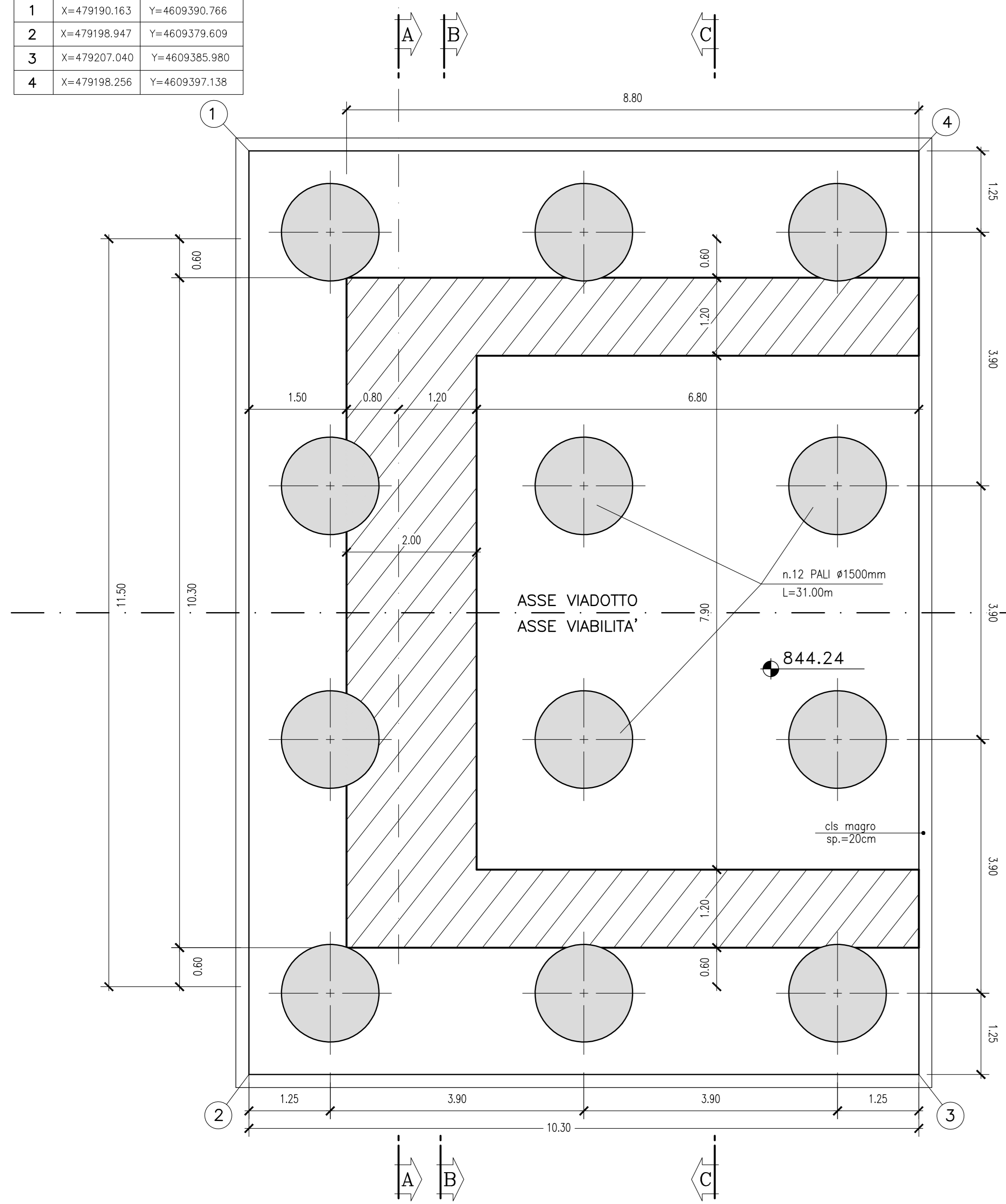


COORDINATE SPIGOLI FONDAZIONE	
1	X=479190.163 Y=4609390.766
2	X=479198.947 Y=4609379.609
3	X=479207.040 Y=4609385.980
4	X=479198.256 Y=4609397.138

Spalla "B"  
ASSE APPROCCI  
Pr. 1+930.00

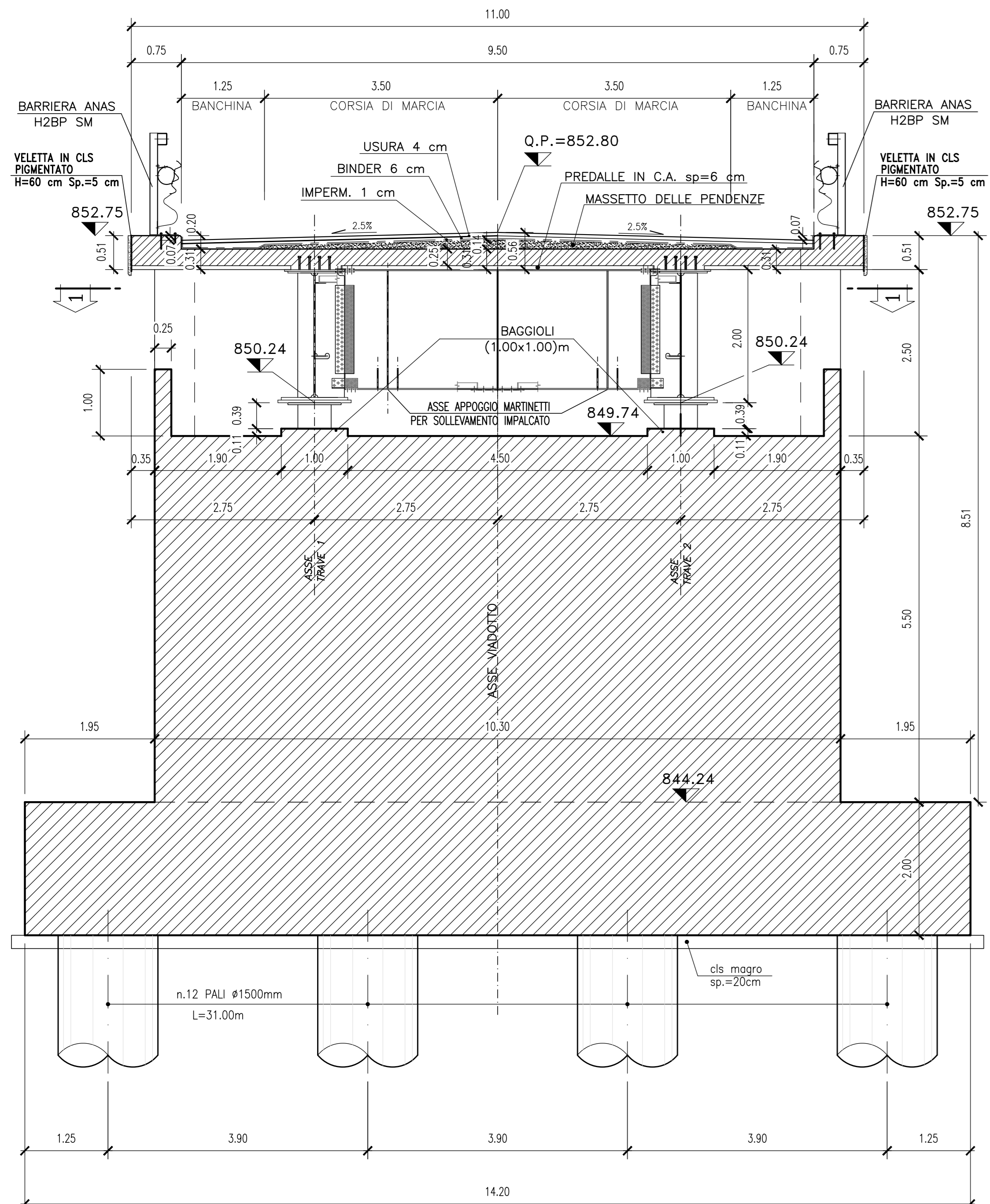
### PIANTA FONDAZIONI

Scala 1:50



### SEZIONE A-A

Scala 1:50

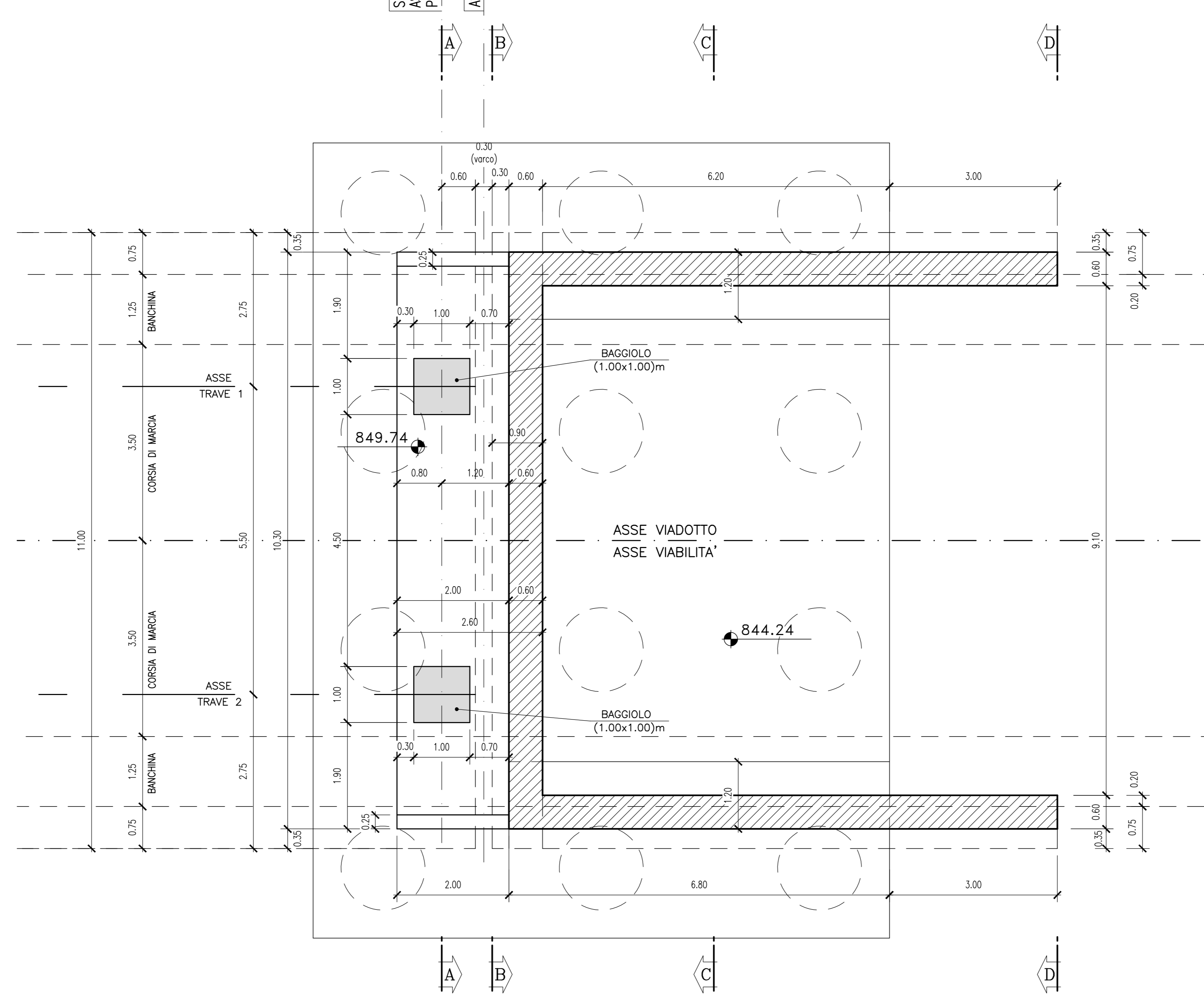


Spalla "B"  
ASSE APPROCCI  
Pr. 1+930.00

ASSE GIUNTO

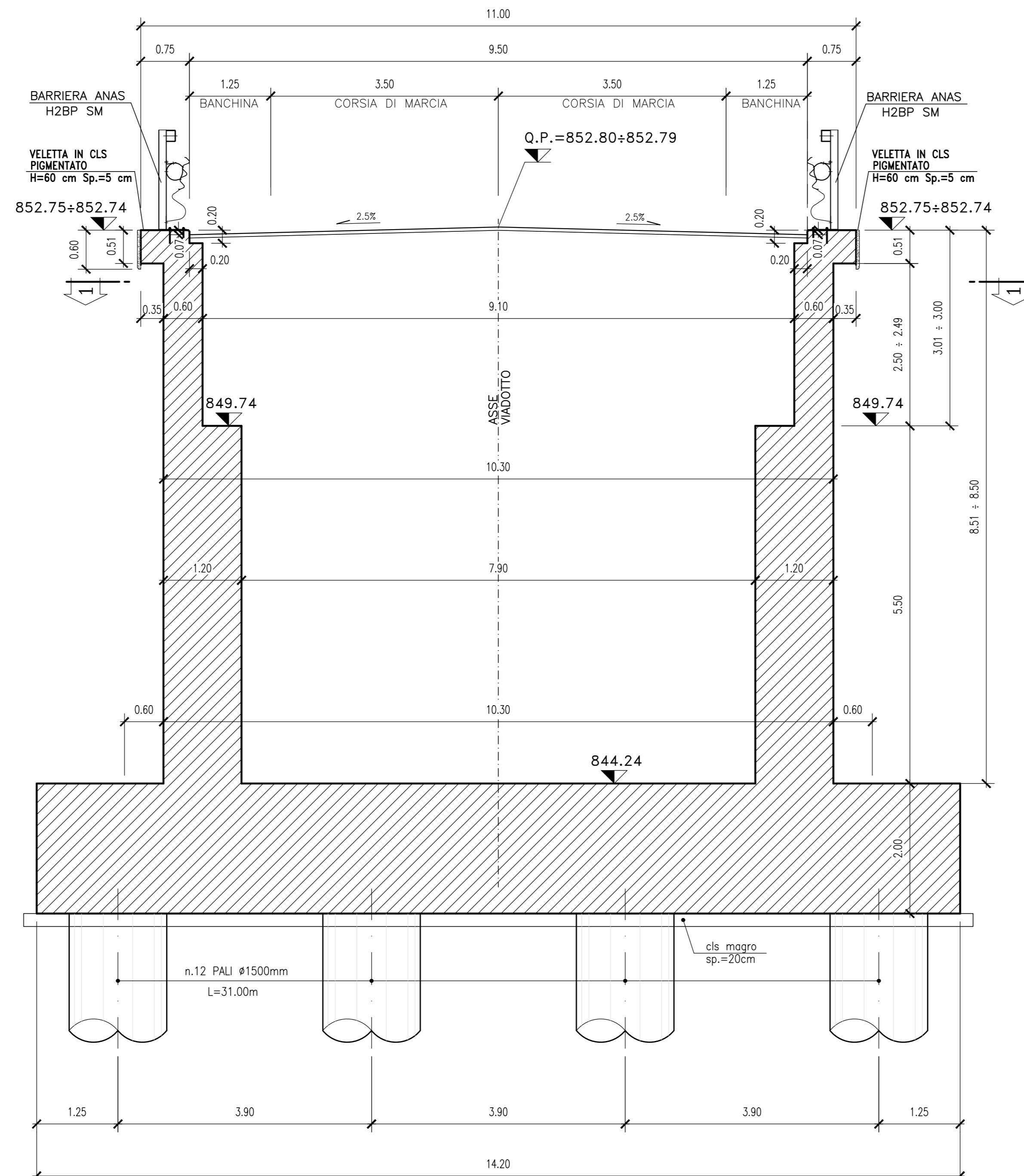
### PIANTA 1-1

Scala 1:50



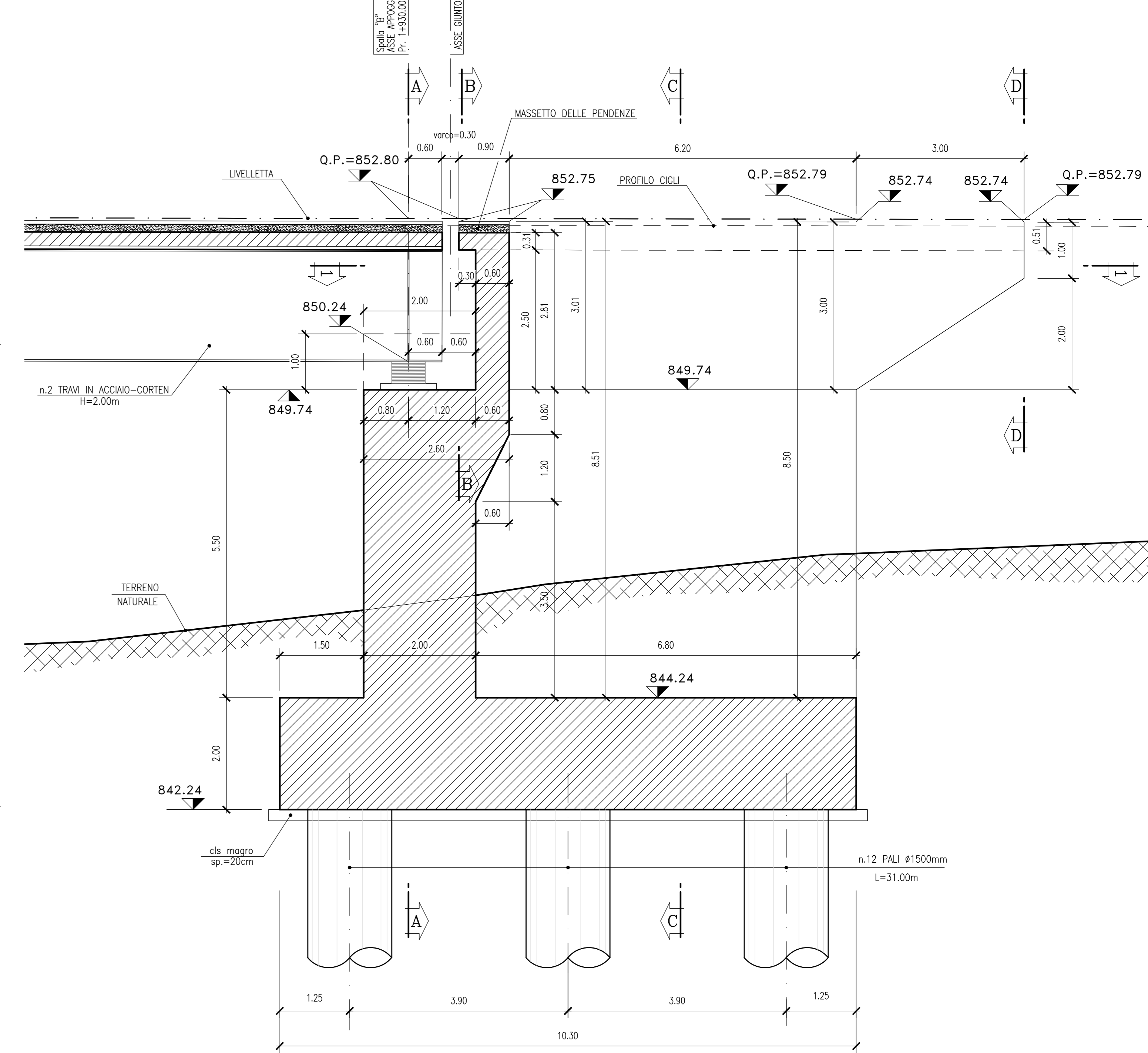
### SEZIONE C-C

Scala 1:50



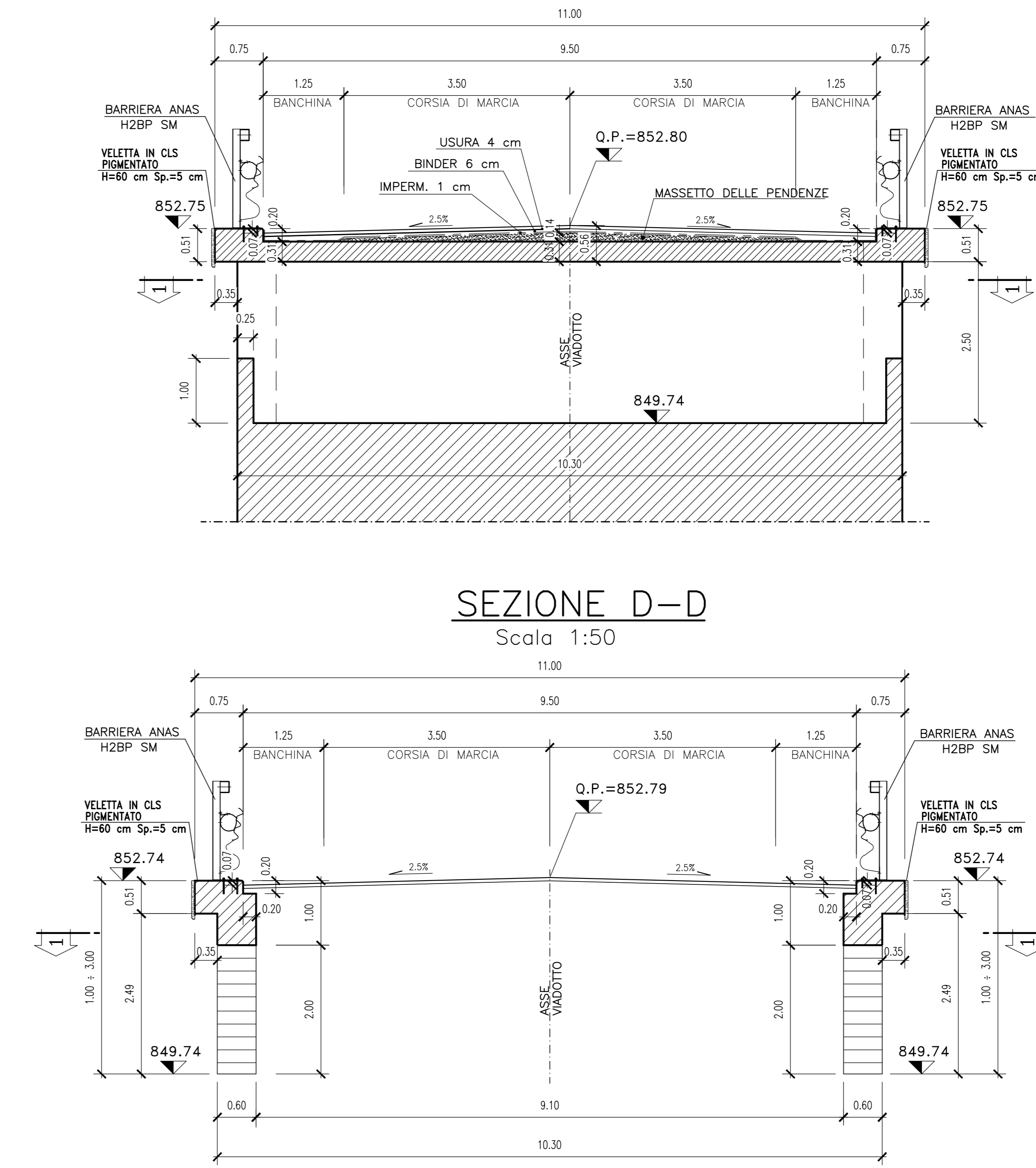
### SEZIONE LONGITUDINALE IN ASSE VIABILITA'

Scala 1:50



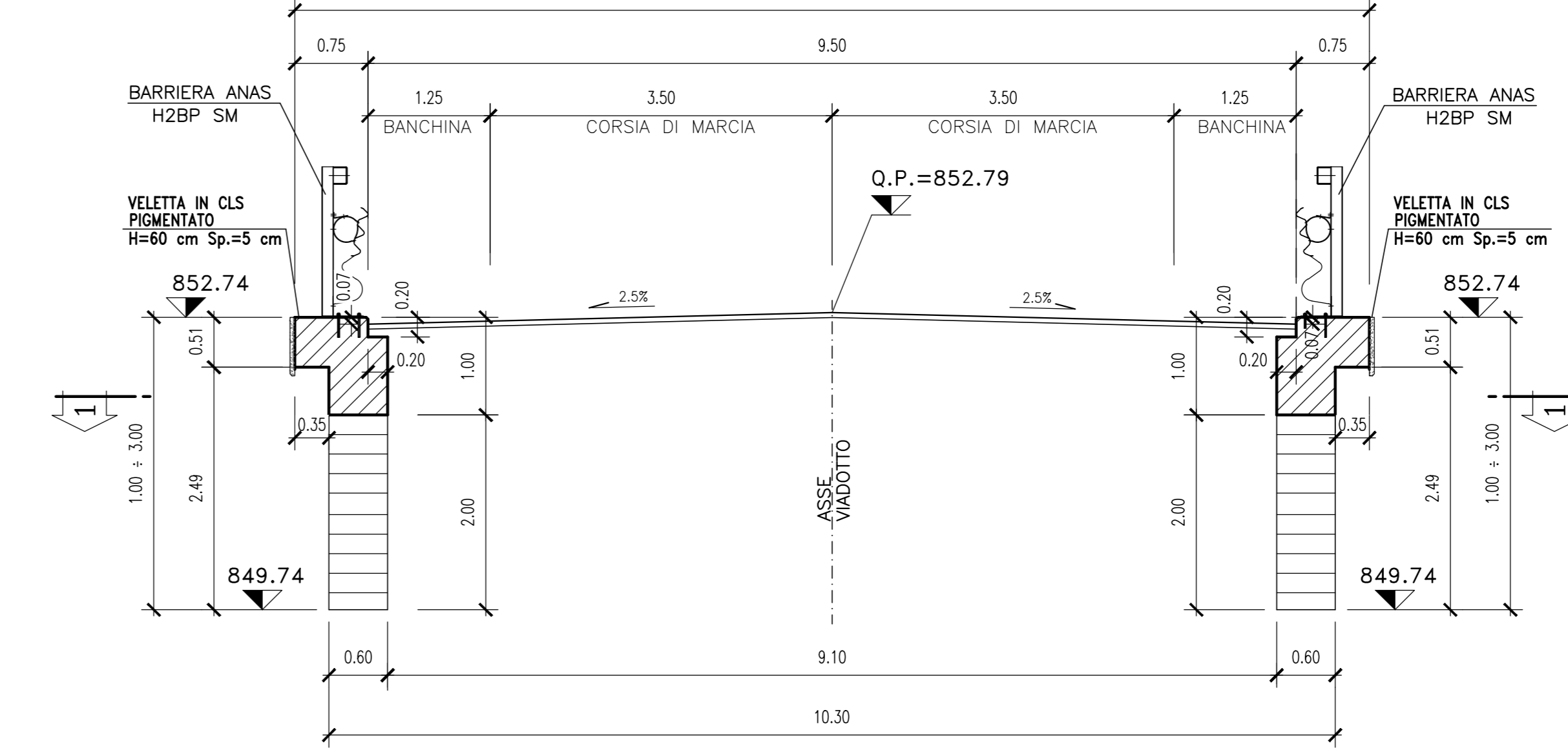
### PROSPETTO B-B - PARAGHIAIA -

Scala 1:50



### SEZIONE D-D

Scala 1:50



VIADOTTO	ELEMENTO	Spalla
2	Fondazione	100
	elementazione	120
	pali	150

NOTA :  
- LE DIMENSIONI DEI BAGGIOLI DOVRANNO ESSERE ELABORATE IN FASE FINALE, IN BASE AL PROGETTO CHE VERRA' REDATTO DAL FORNITORE DEGLI APPARECCHI D'APPOGGIO.



**Sanas**  
GRUPPO FS ITALIANE

*Direzione Progettazione e Realizzazione Lavori*

**ADEGUAMENTO S.S. n°87 "SANNITICA"**  
Interventi localizzati per garantire la percorribilità immediata  
Tratta "Campobasso - Bivio S.Elia"  
Lotti A2 e A3

PROGETTO DEFINITIVO		cod. CB 150
<b>PROGETTAZIONE:</b>	<b>PROGETTISTA:</b>	
<b>bonifica spa</b>	Ing. Franco Pavia Bocchetto - Ordine Ing. Roma n.3664-Ser A Ing. Luigi Alberti - Ordine Ing. Milano n.7472-Ser A Ing. Paolo Franchetti - Ordine Ing. Venezia n.2013-Ser A	
<b>FRANCHETTI</b>	<b>GEOLOGO:</b>	
	Geol. Dott. Anna Maria Biondi Ordine Geol. Lazio n. 1531	
	<b>RESPONSABILE DELL'INTEGRAZIONE DELLE DISCIPLINE SPECIALISTICHE:</b>	
	Ing. Franco Pavia Bocchetto - Ordine Ing. Roma n.3664-Ser A	
	<b>COORDINATORE DELLA SICUREZZA:</b>	
	Ing. Andrea Mario Enzo Fallo - Ordine Ing. Catania n.14821	
	<b>VISTO: IL RESPONSABILE DEL PROCEDIMENTO</b>	
	Ing. CLAUDIO BUCI	
<b>05 OM-OPERE D'ARTE MAGGIORI</b> <b>05.02 VI02</b> <b>Carpenteria Spalla "B"</b>		
<b>CODICE PROGETTO</b>	<b>NOME FILE</b>	<b>REVISIONE</b>
PROGETTO <b>DPICB0150</b>	100W02STRCP02B	<b>B</b>
<b>ELAB.</b>	<b>ELAB.</b>	<b>SCALA:</b>
<b>22</b>	<b>100W102STRCP02</b>	<b>1:50</b>
<b>C</b>		
<b>B</b>	ISTRUTTORIA ANAS	Luglio 2022
<b>A</b>	EMISSIONE	Aprile 2022
<b>REV.</b>	DESCRIZIONE	DATA
		REDDATO
		VERIFICATO
		APPROVATO