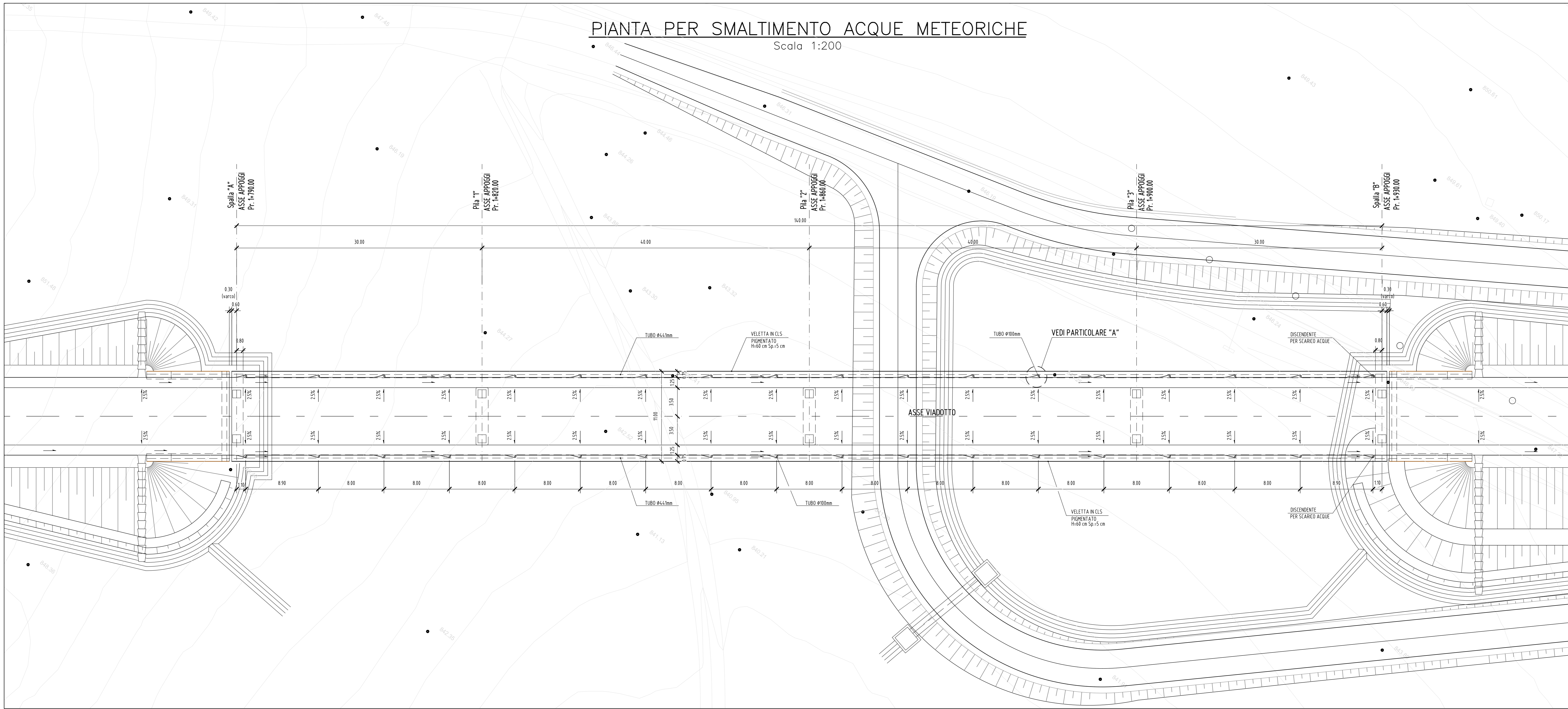


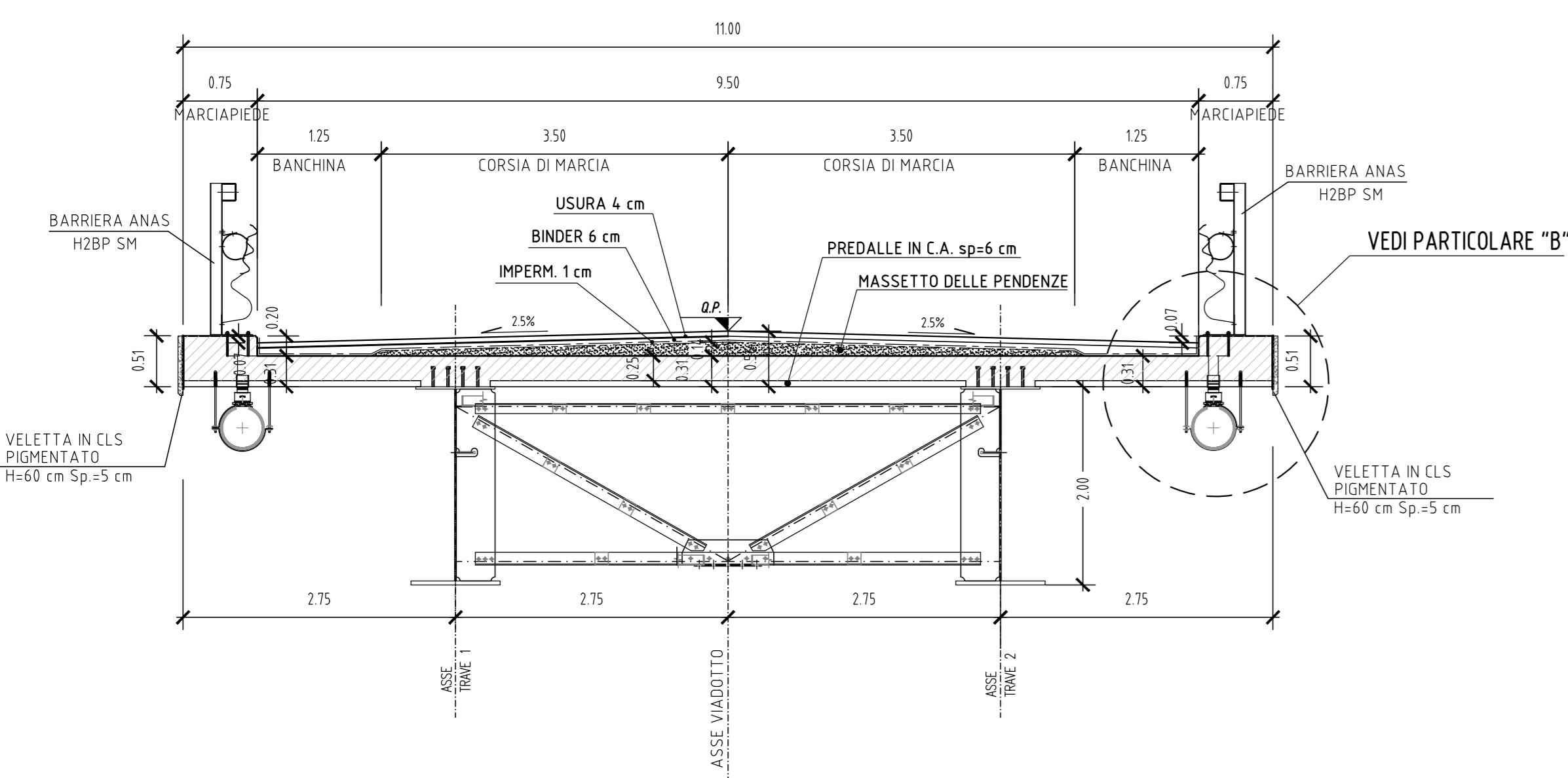
PIANTA PER SMALTIMENTO ACQUE METEORICHE

Scala 1:200



SEZIONE TIPO IMPALCATO IN CAMPATA

Scala 1:50

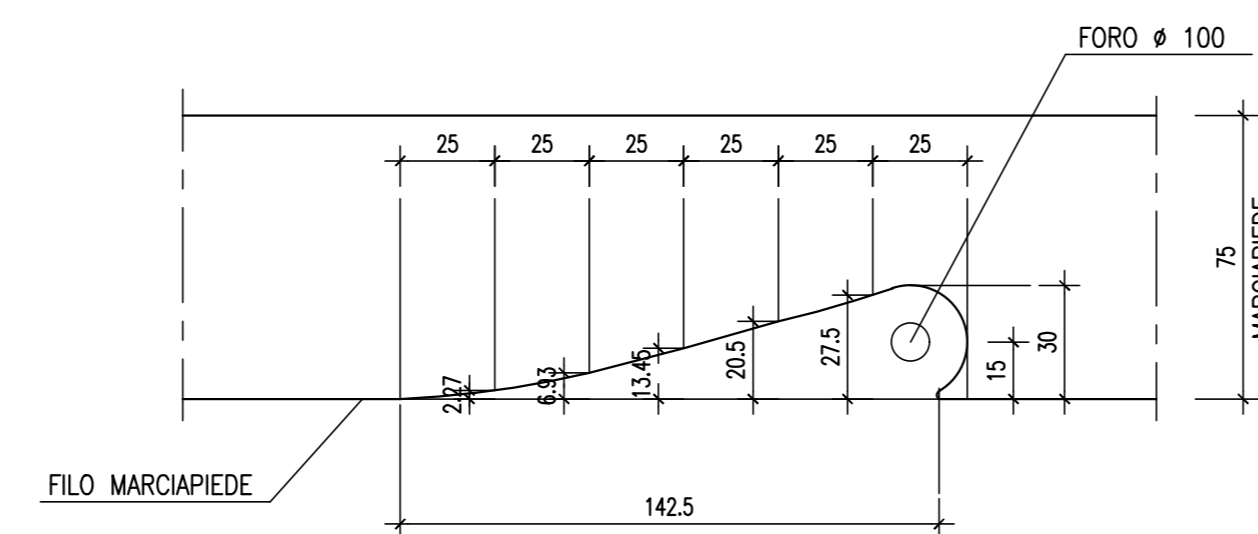


PARTICOLARE "A"

SCARICO ACQUA IMPALCATO

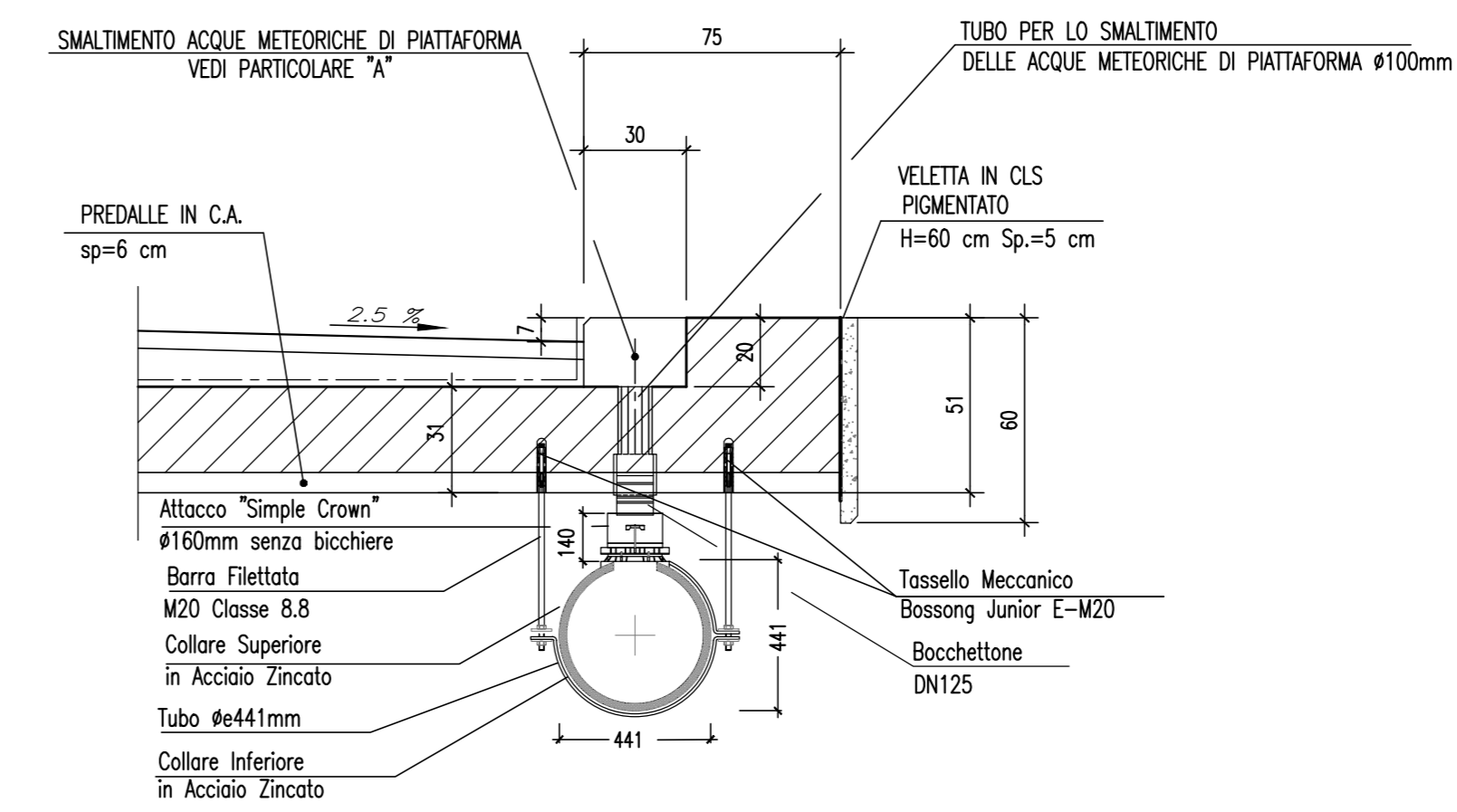
PIANTA

Scala 1:20



PARTICOLARE "B"

Scala 1:20



Sanas
GRUPPO FS ITALIANE
Direzione Progettazione e Realizzazione Lavori

ADEGUAMENTO S.S. n°87 "SANNITICA"

Interventi localizzati per garantire la percorribilità immediata
Tratta "Campobasso - Bivio S.Elia"
Lotti A2 e A3

PROGETTO DEFINITIVO

cod. CB 150

PROGETTAZIONE:	PROGETTISTA: Ing. Franco Parisio Bocchetto - Ordine Ing. Roma n. 3664 - Sez. A Ing. Luigi Alberti - Ordine Ing. Milano n. 7473 - Sez. A Ing. Paolo Franchetti - Ordine Ing. Venezia n. 2013 - Sez. A
bonifica spa	GEOLOGO: Geol. Dott. Anna Maria Biardi Ordine Geol. Lazio n. 1531
FRANCHETTI	RESPONSABILE DELL'INTEGRAZIONE DELLE DISCIPLINE SPECIALISTICHE: Ing. Franco Parisio Bocchetto - Ordine Ing. Roma n. 3664 - Sez. A
	COORDINATORE DELLA SICUREZZA: Ing. Andrea Mario Enzo Fallo - Ordine Ing. Catania n. 146701
	VISTO: IL RESPONSABILE DEL PROCEDIMENTO Ing. CLAUDIO BUCI

05 OM-OPERE D'ARTE MAGGIORI
05.02 VIO2
Sistema di smaltimento acque meteoriche e part. costruttivi

CODICE PROGETTO	NOME FILE	REVISIONE	SCALA:
DPFCB0150	100VIO2STRDC02B	B	1:Varie
PROGETTO	LIV. PRG. ANNO		
ELAB.	ELAB.		
C			
B	ISTRUTTORIA ANAS	Luglio 2022	Seem. M.Fabio Ing. A. Tesei Ing. F.P. Bocchetto
A	EMISSIONE	Aprile 2022	Seem. M.Fabio Ing. A. Tesei Ing. F.P. Bocchetto
REV.	DESCRIZIONE	DATA	REDATTO VERIFICATO APPROVATO