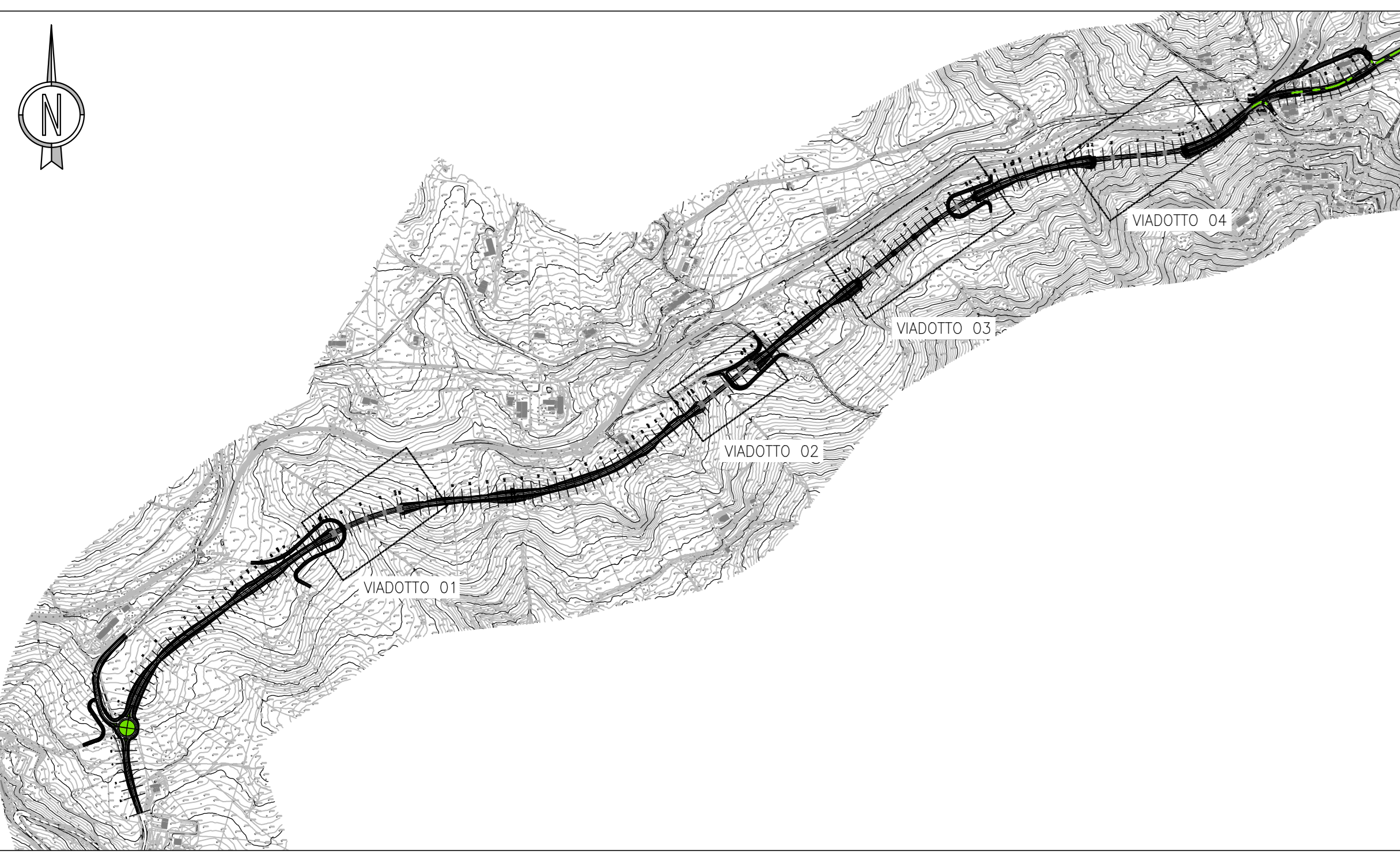
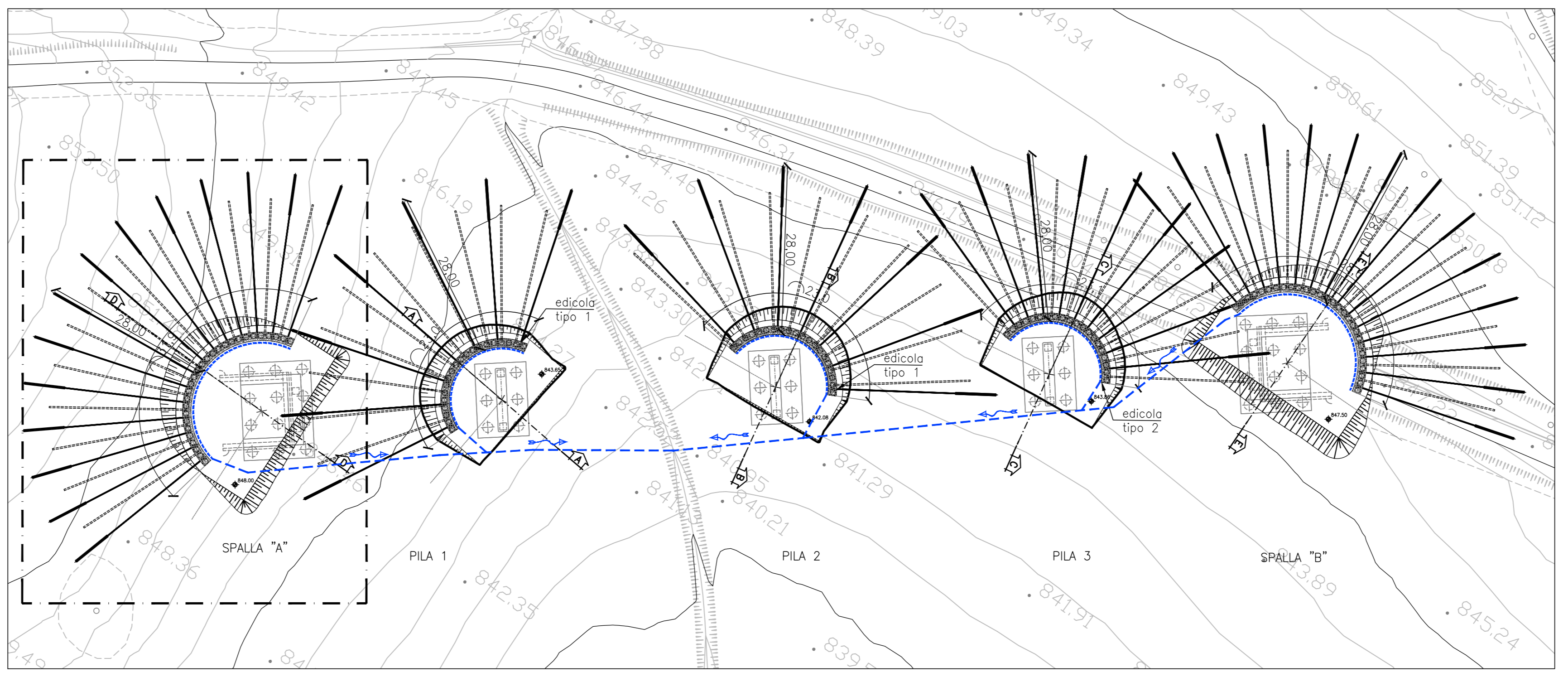


KEYPLAN
SCALA 1 : 10000

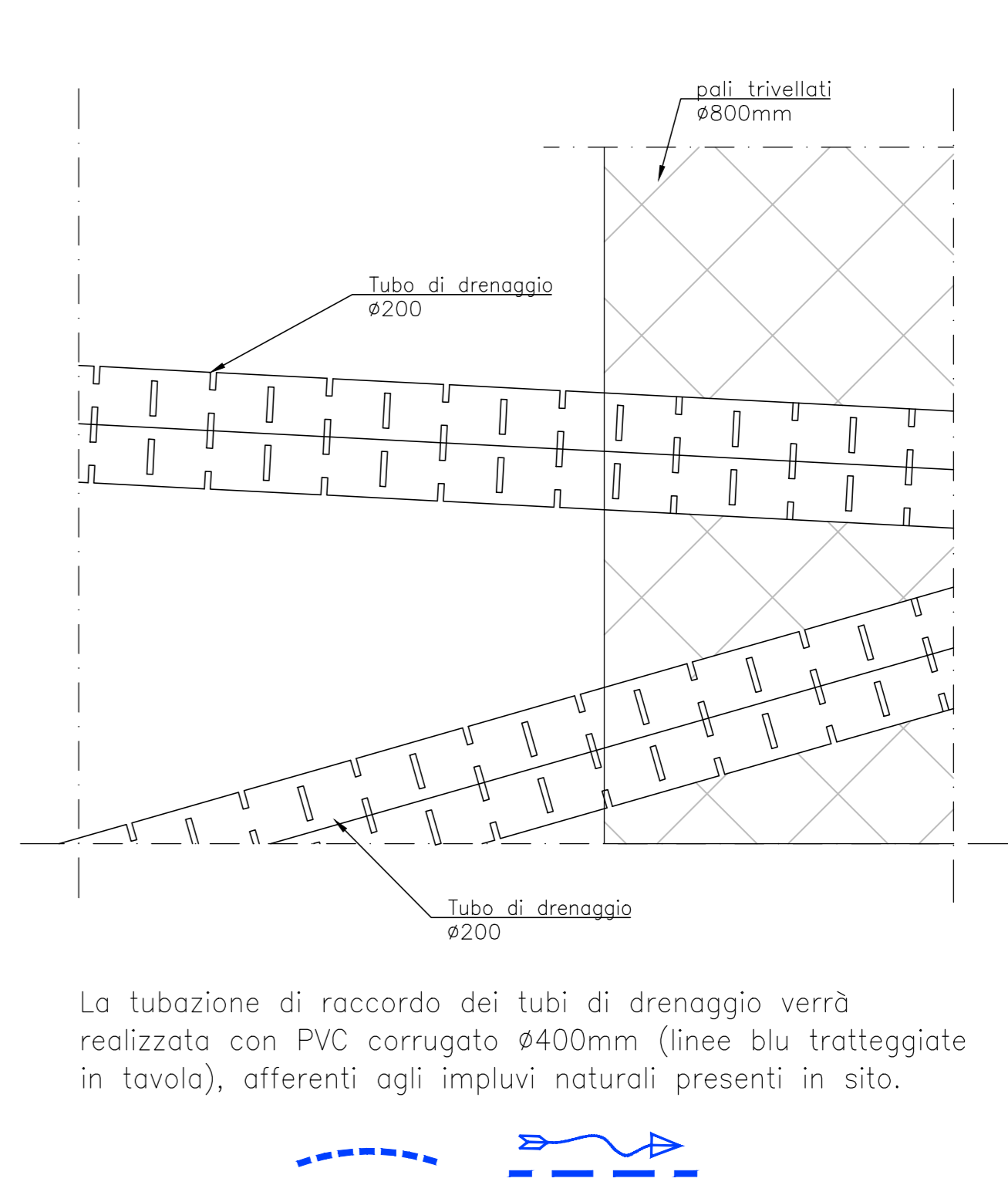


PLANIMETRIA
SCALA 1 : 500



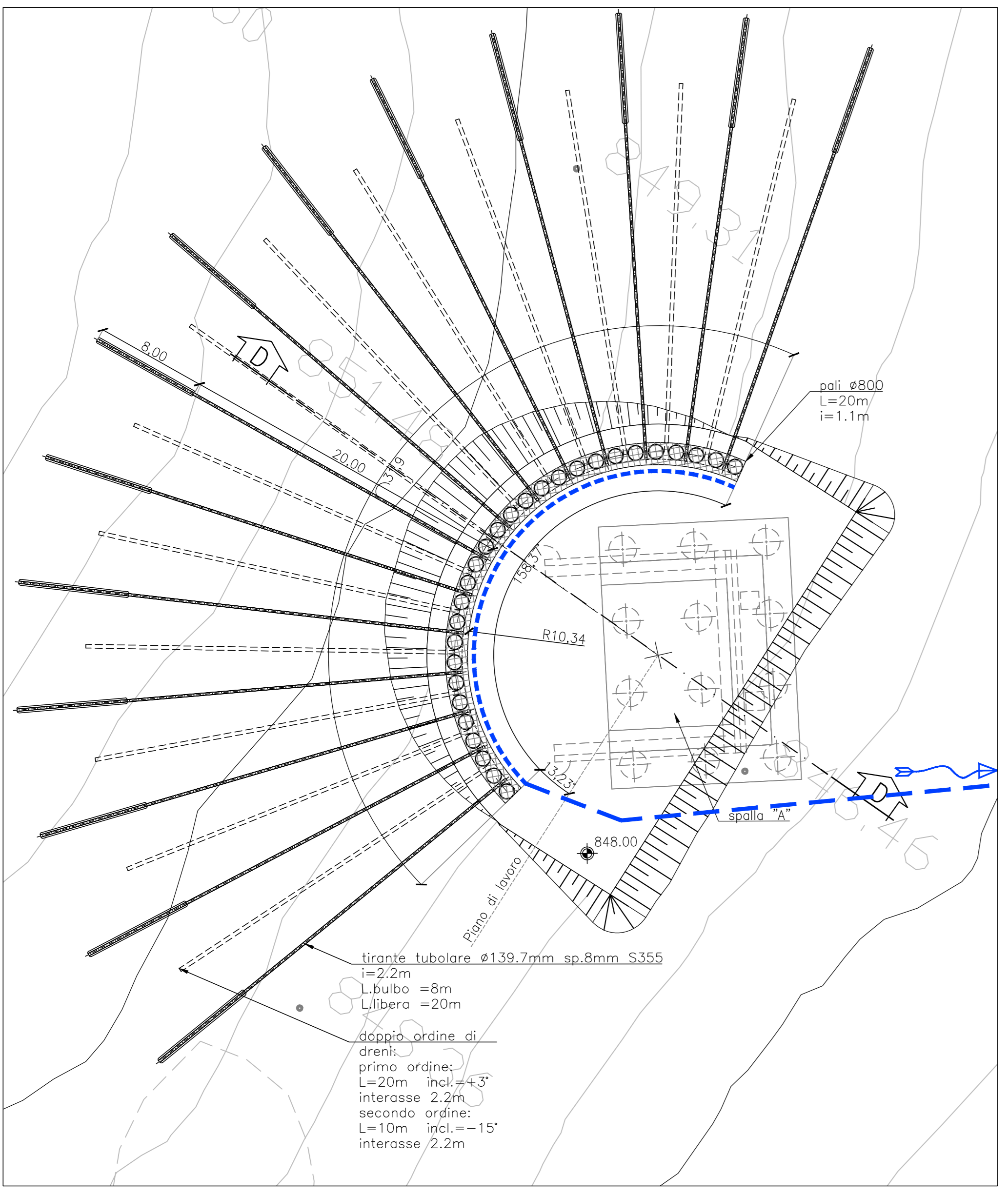
NOTA
LA POSIZIONE DEI DRENI È INDICATIVA

DETT. CANNE DRENANTI
SCALA 1 : 10



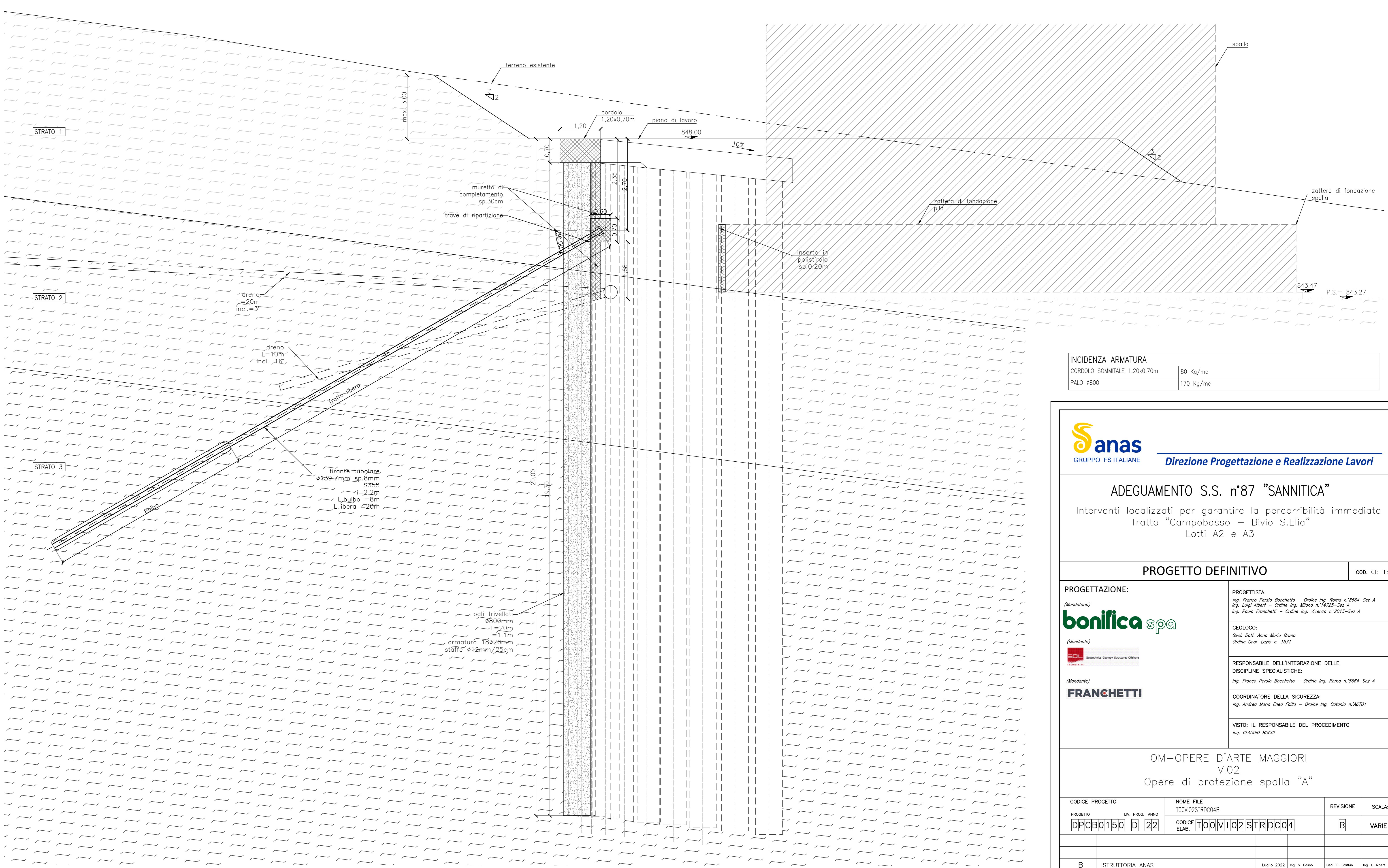
PIANTA
SCALA 1 : 200

SPALLA "A"



SEZIONE D-D
SCALA 1 : 50

SPALLA "A"



INCIDENZA ARMATURA	
CORDOLO SOMMALE 1,20x0,70m	80 Kg/mc
PALD Ø800	170 Kg/mc

Sanas
GRUPPO FS ITALIANE
Direzione Progettazione e Realizzazione Lavori

ADEGUAMENTO S.S. n°87 "SANNITICA"
Interventi localizzati per garantire la percorribilità immediata
Tratto "Campobasso - Bivio S.Elia"
Lotti A2 e A3

PROGETTO DEFINITIVO COD. CB 150

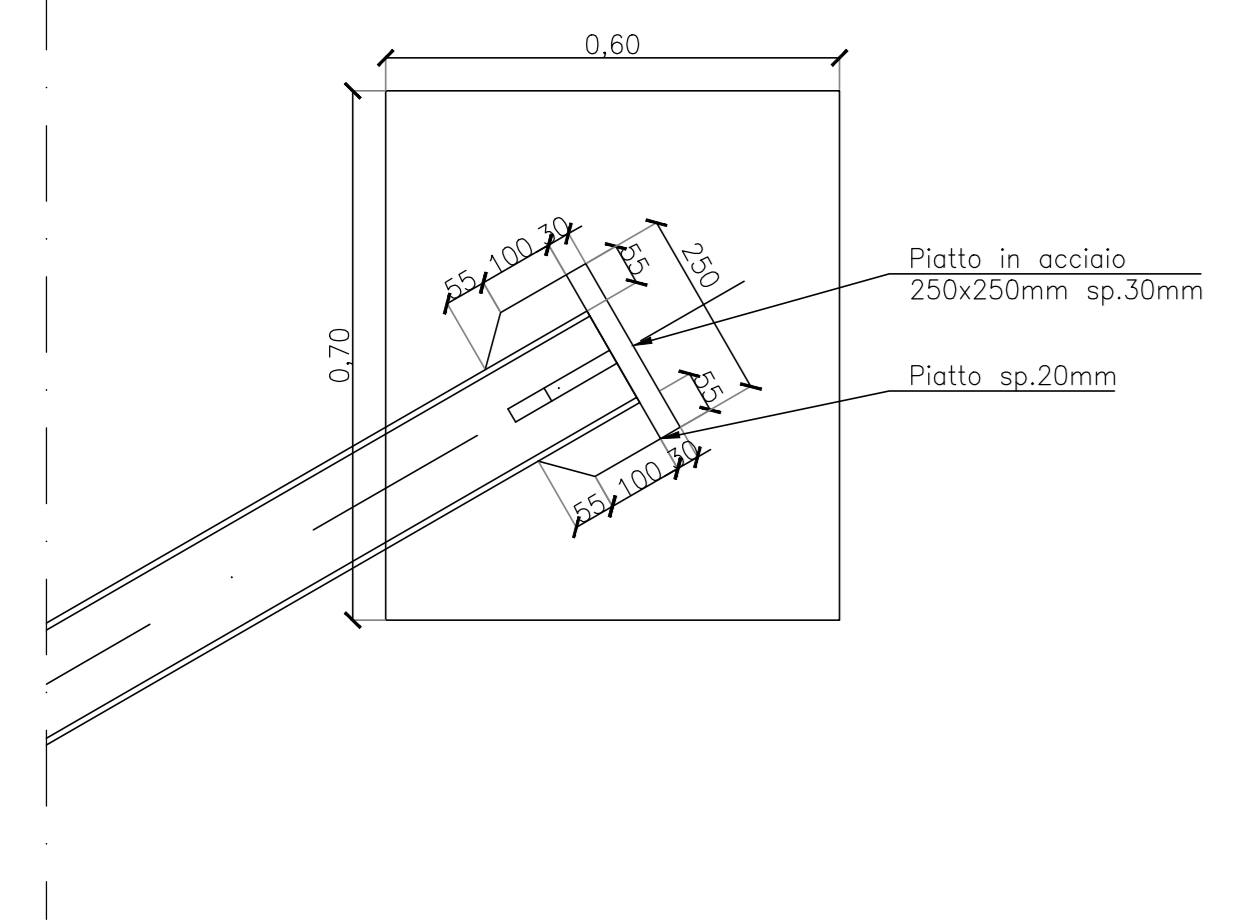
PROGETTAZIONE: bonifica spa	PROGETTISTA: Ing. Franco Persio Bocchetto - Ordine Ing. Roma n. 26664-Sar A Ing. Luigi Albert - Ordine Ing. Milano n. 14722-Sar A Ing. Paolo Franchetti - Ordine Ing. Roma n. 20113-Sar A
FRANCHETTI	GEOLOGO: Geol. Dott. Anna Maria Bruno Ordine Geol. Lazio n. 1537
	RESPONSABILE DELL'INTEGRAZIONE DELLE DISCIPLINE SPECIALISTICHE: Ing. Franco Persio Bocchetto - Ordine Ing. Roma n. 26664-Sar A
	COORDINATORE DELLA SICUREZZA: Ing. Andrea Maria Enzo Fallo - Ordine Ing. Catania n. 14701
	VISTO: IL RESPONSABILE DEL PROCEDIMENTO Ing. CLAUDIO BUCI

OM-OPERE D'ARTE MAGGIORI
VI02
Opere di protezione spalla "A"

CODICE PROGETTO	NOME FILE	REVISIONE	SCALA:
PRODOTTO	UV. PROG. ANNO		
DPCB0150	D 22		VARIE
	CODICE ELAB.		
	T00V102STRDC04		
B	ISTRUTTORIA ANAS	Luglio 2022	Ing. F. Bocchetto, Ing. F. Sturiva, Ing. L. Albert
A	EMISSIONE	Aprile 2022	Ing. F. Bocchetto, Ing. F. Sturiva, Ing. L. Albert
REV.	DESCRIZIONE	DATA	REDATTO VERIFICATO APPROVATO

DETTAGLIO
SCALA 1 : 10

TIRANTE



ARMATURA PALI
SCALA 1 : 20

