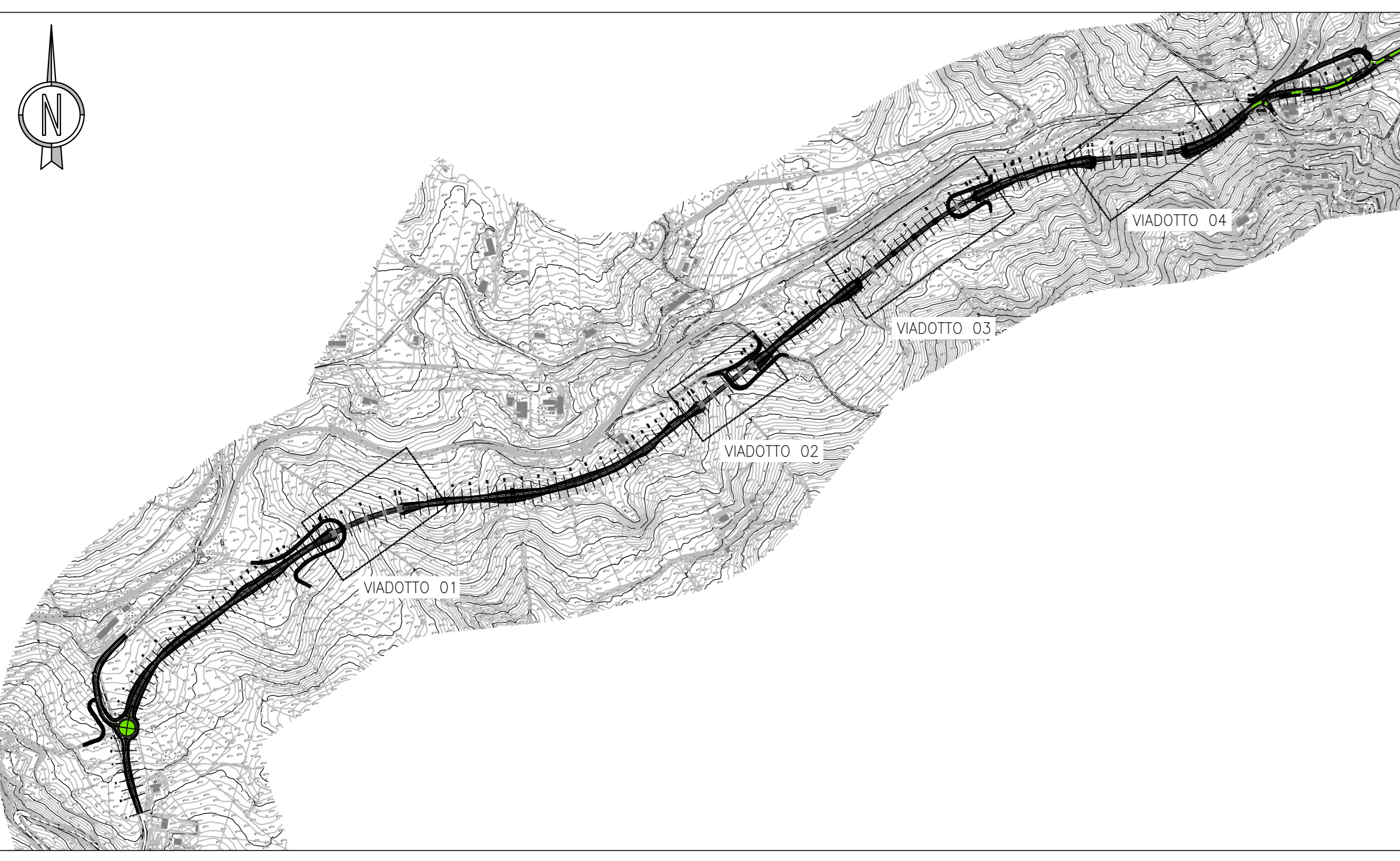
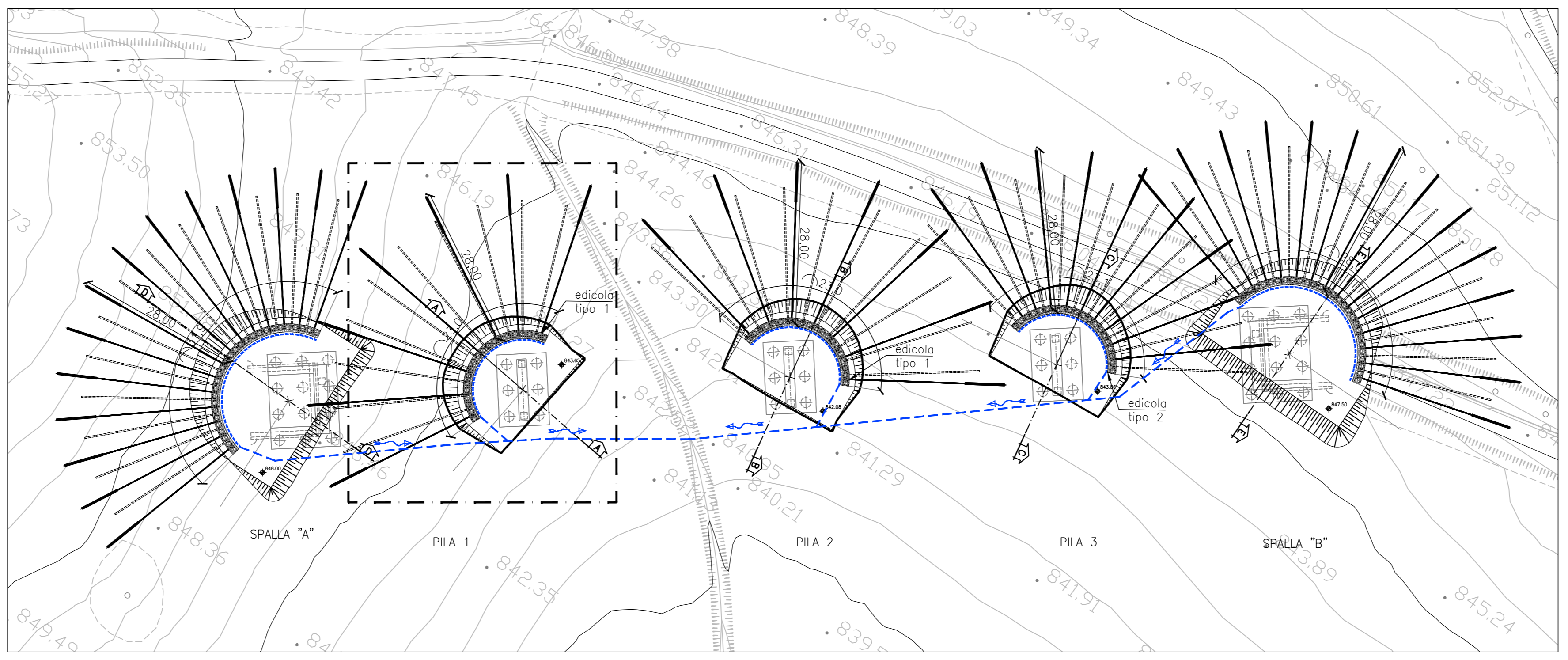


KEYPLAN
SCALA 1 : 10000

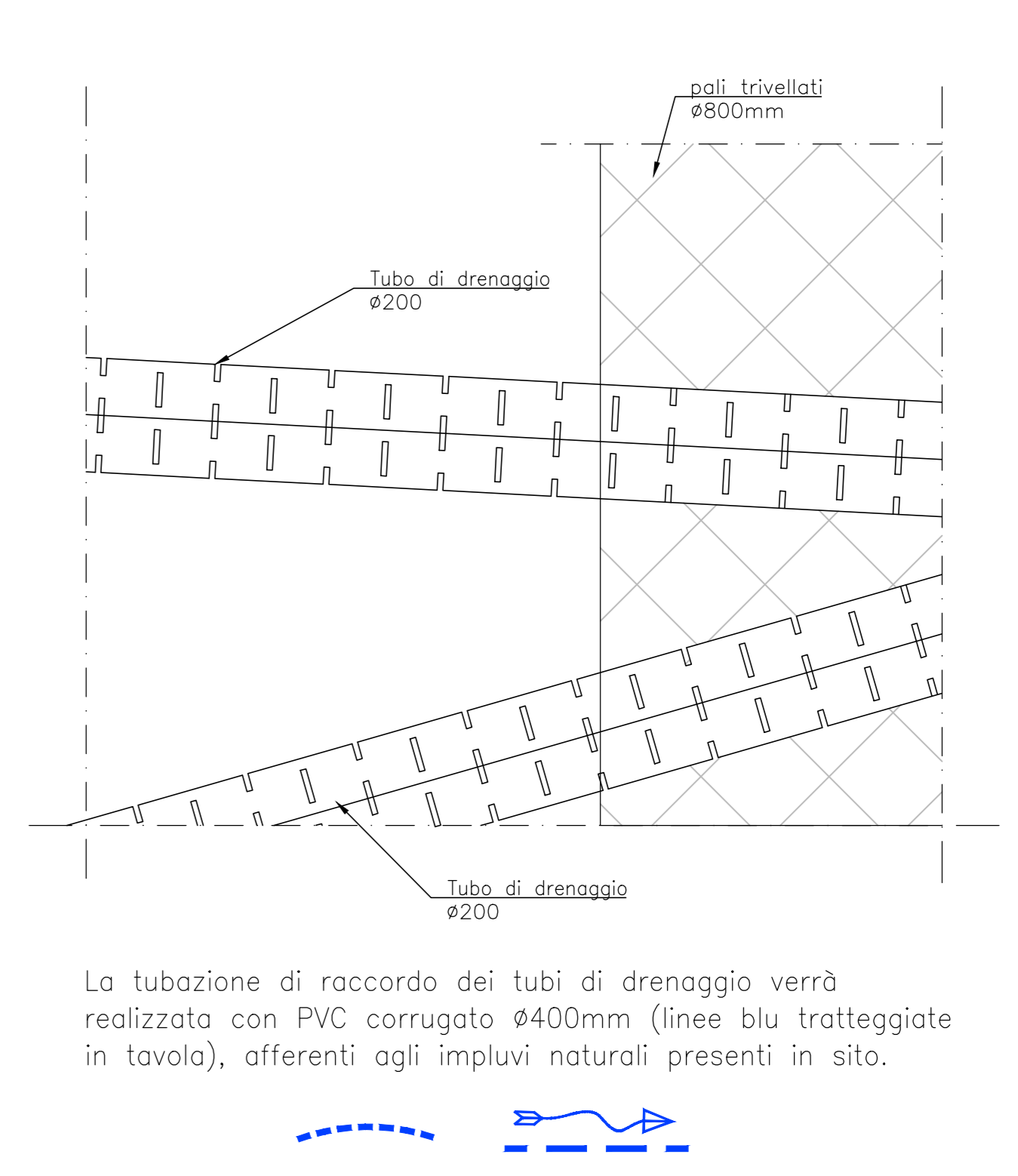


PLANIMETRIA
SCALA 1 : 500

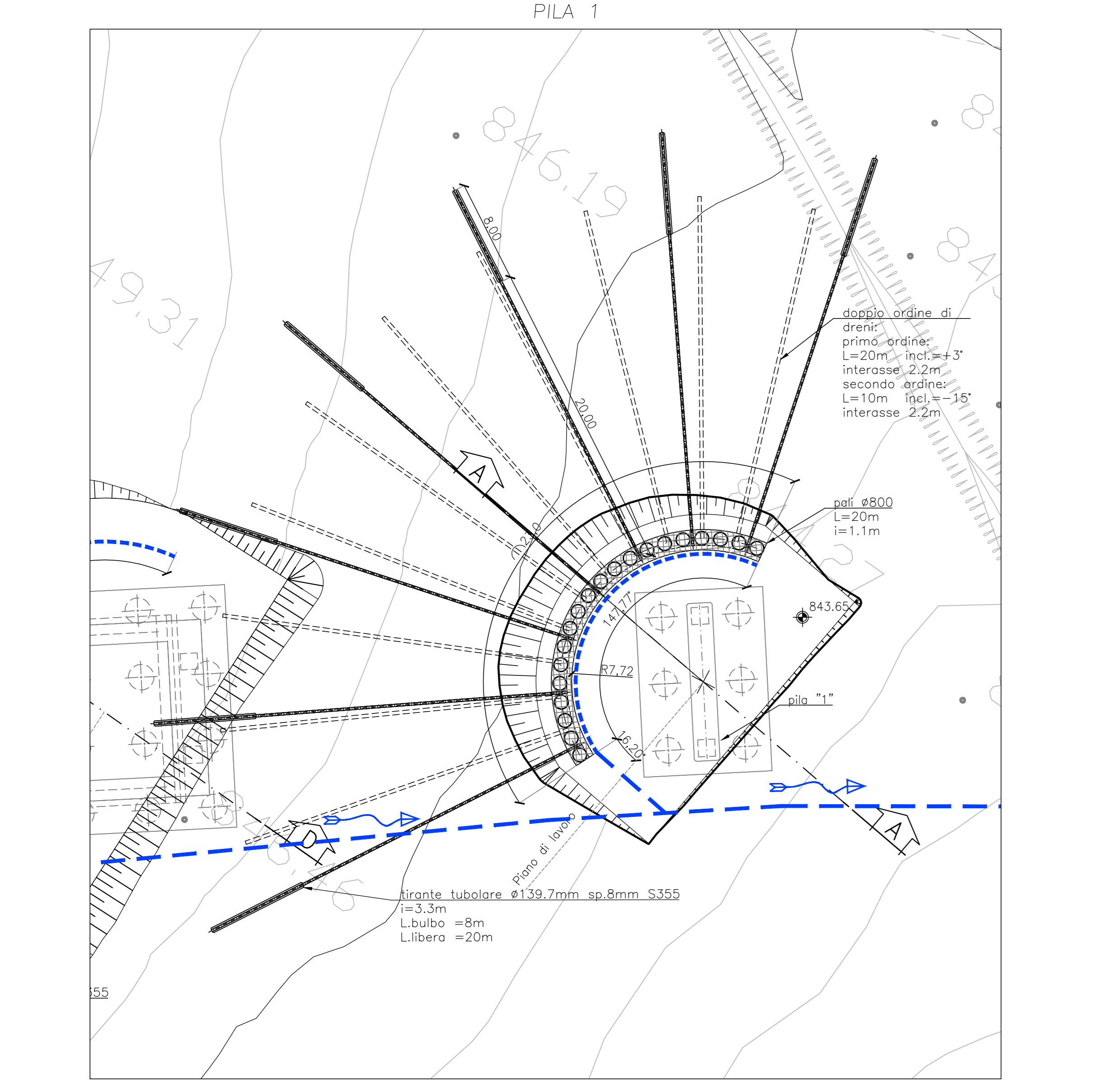


NOTA
LA POSIZIONE DEI DRENI È INDICATIVA

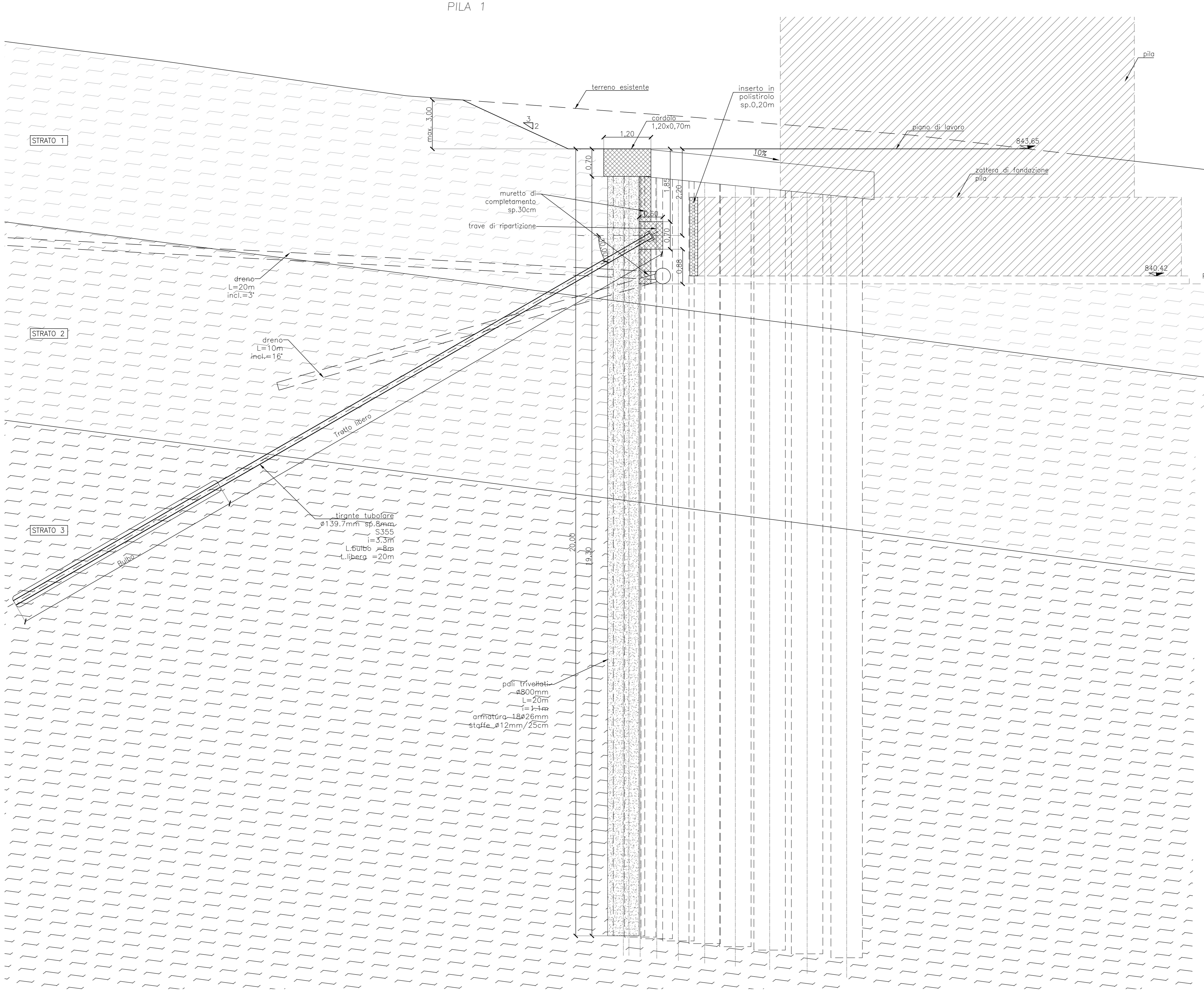
DETT. CANNE DRENANTI
SCALA 1 : 10



PIANTA
SCALA 1 : 200



SEZIONE A-A
SCALA 1 : 50



INCIDENZA ARMATURA	
CORDOLO SOMMITALE 1,20x0,70m	80 Kg/mc
PALI Ø800	170 Kg/mc

Sanas
GRUPPO FS ITALIANE
Direzione Progettazione e Realizzazione Lavori

ADEGUAMENTO S.S. n°87 "SANNITICA"
Interventi localizzati per garantire la percorribilità immediata
Tratto "Campobasso - Bivio S.Elia"
Lotti A2 e A3

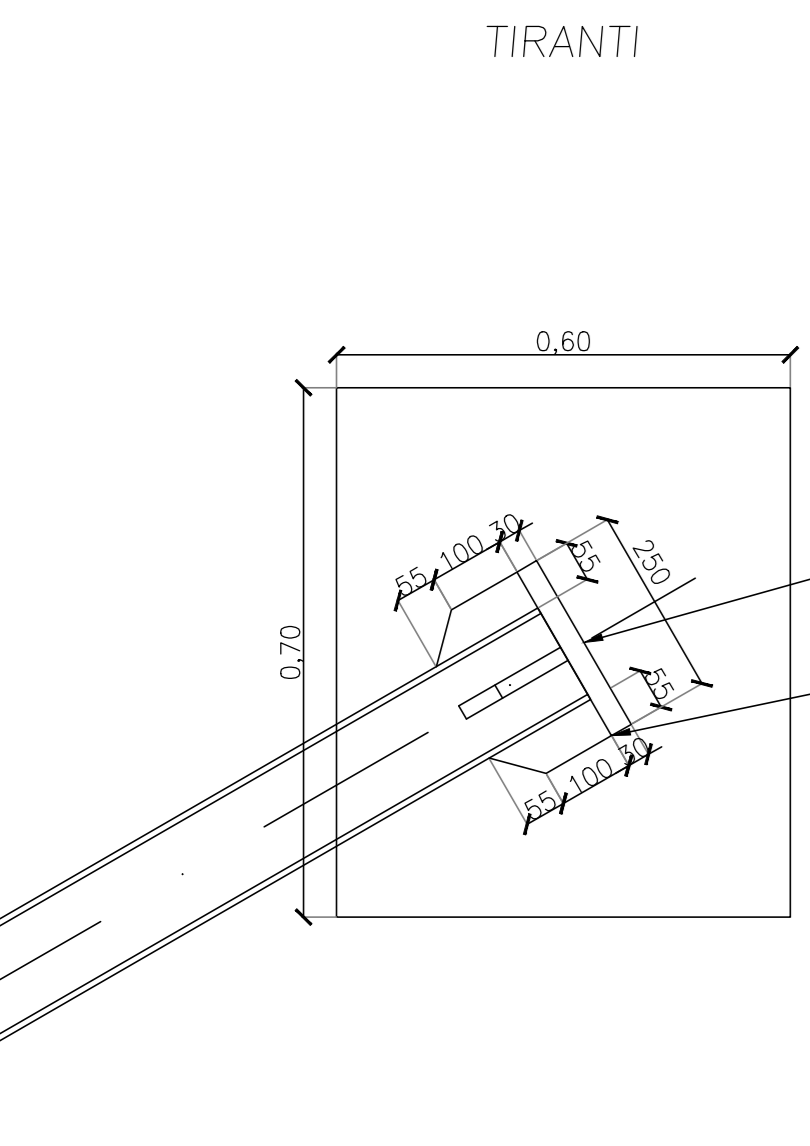
PROGETTO DEFINITIVO COD. CB 150

PROGETTAZIONE: bonifica spa	PROGETTISTA: Ing. Franco Persio Bocchetto - Ordine Ing. Roma n. 26664-Sar A Ing. Luigi Alberti - Ordine Ing. Milano n. 14722-Sar A Ing. Paolo Franchetti - Ordine Ing. Roma n. 20113-Sar A
FRANCHETTI	GEOLOGO: Geol. Dott. Anna Maria Bruno Ordine Geol. Lazio n. 1537
	RESPONSABILE DELL'INTEGRAZIONE DELLE DISCIPLINE SPECIALISTICHE: Ing. Franco Persio Bocchetto - Ordine Ing. Roma n. 26664-Sar A
	COORDINATORE DELLA SICUREZZA: Ing. Andrea Maria Enzo Fallo - Ordine Ing. Catania n. 146701
	VISTO: IL RESPONSABILE DEL PROCEDIMENTO Ing. CLAUDIO BUCI

OM-OPERE D'ARTE MAGGIORI
VI02
Opere di protezione Pila 1

CODICE PROGETTO	LV. PROG. ANNO	NOME FILE	REVISIONE	SCALA:	
DP080150	D 22	TO0V02STRDC05	B	VARIE	
A	ISTRUTTORIA ANAS	Luglio 2022	Ing. S. Basso	Geol. F. Sturiva	Ing. L. Alberti
A	EMISSIONE	Aprile 2022	Ing. S. Basso	Geol. F. Sturiva	Ing. L. Alberti
REV.	DESCRIZIONE	DATA	REDATTO	VERIFICATO	APPROVATO

DETTAGLIO
SCALA 1 : 10



ARMATURA PALI
SCALA 1 : 20

