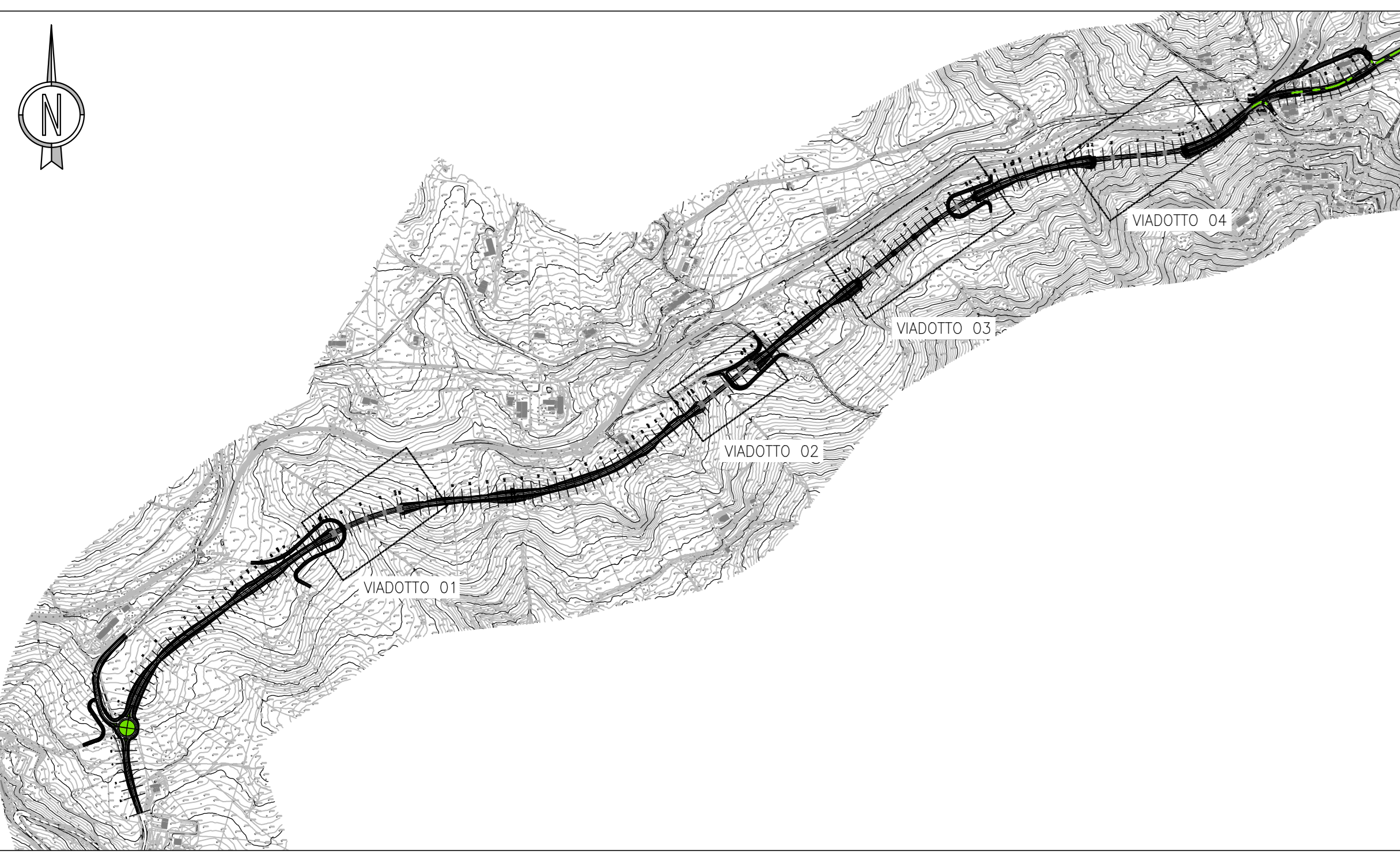
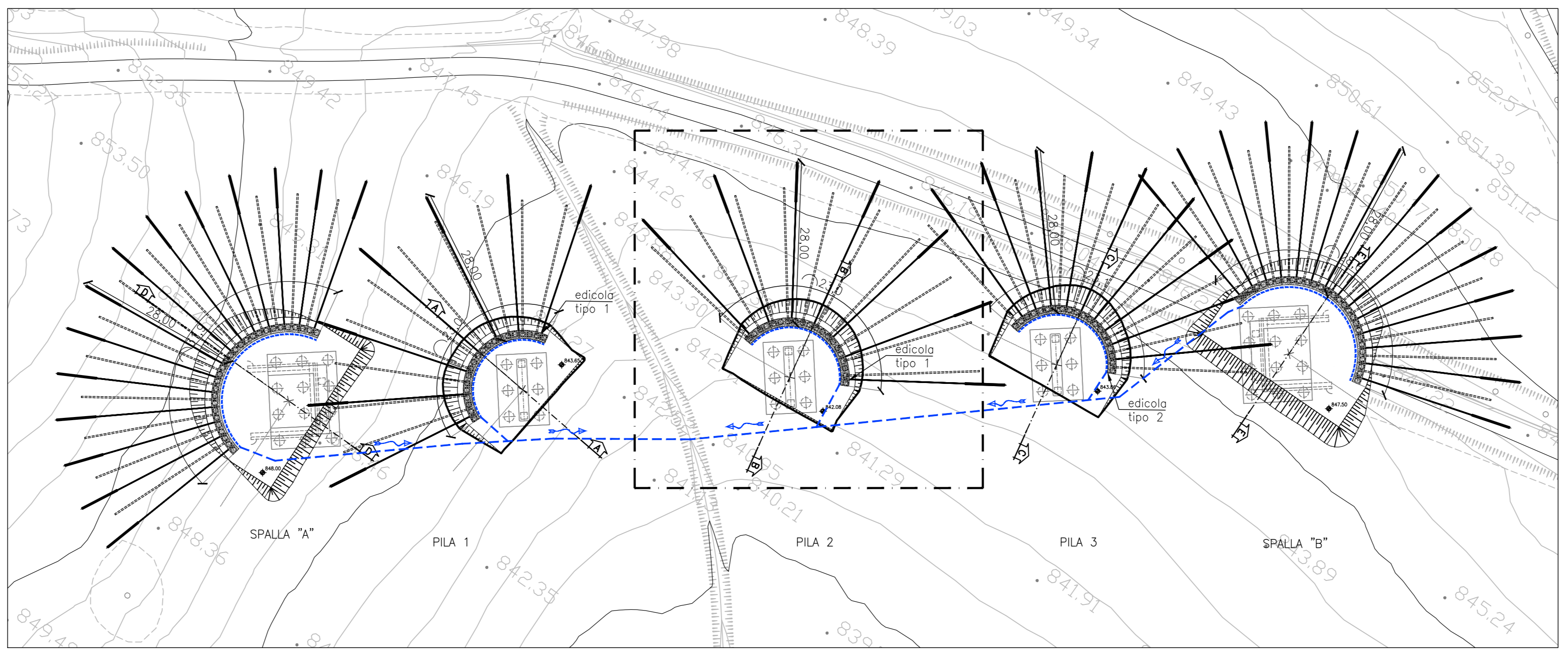


KEYPLAN
SCALA 1 : 10000

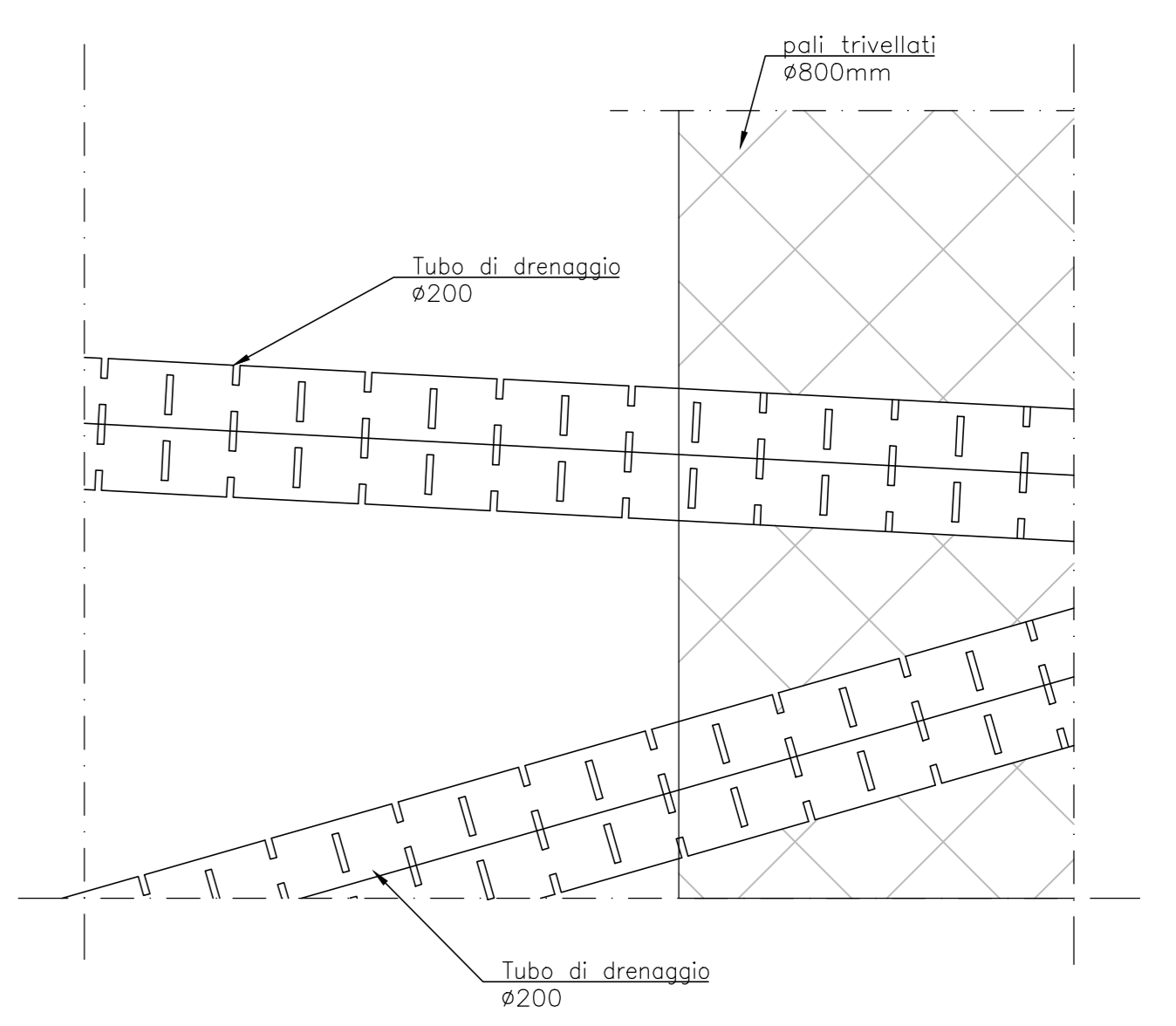


PLANIMETRIA
SCALA 1 : 500



NOTA
LA POSIZIONE DEI DRENI È INDICATIVA

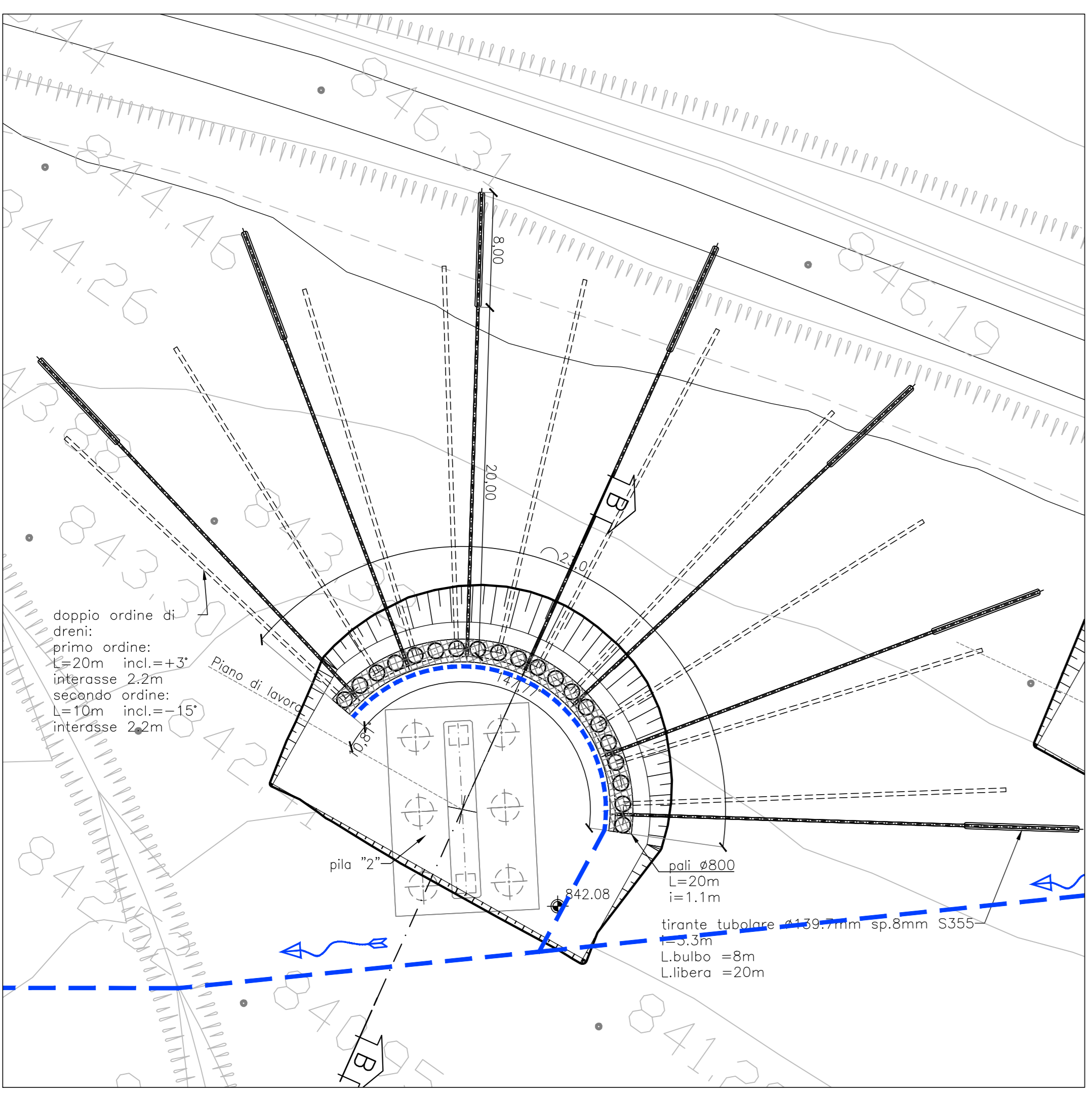
DETT. CANNE DRENANTI
SCALA 1 : 10



La tubazione di raccordo dei tubi di drenaggio verrà realizzata con PVC corrugato Ø400mm (linee blu tratteggiate in tavola), afferenti agli impluvi naturali presenti in sito.

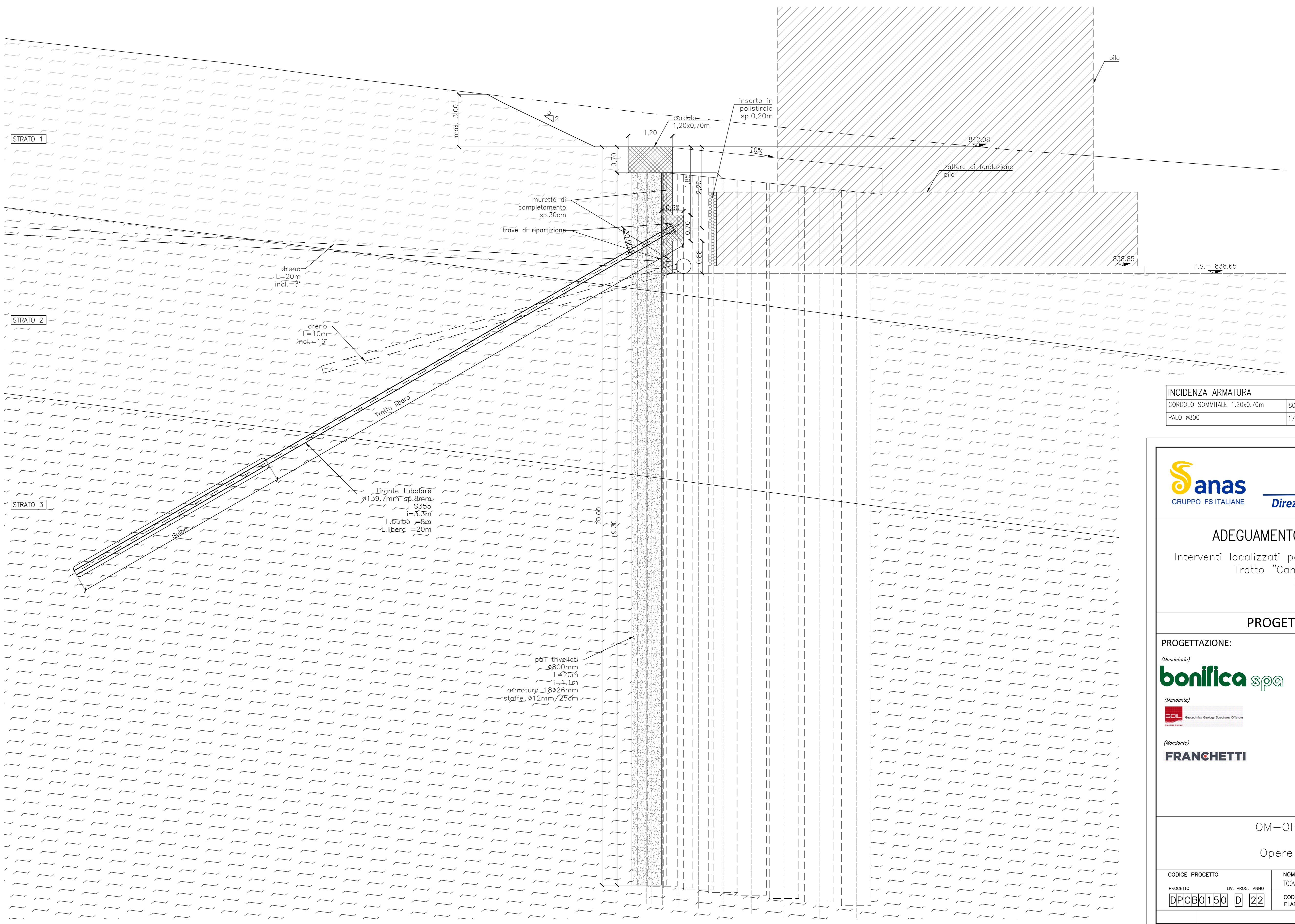
PIANTA
SCALA 1 : 200

PILA 2



SEZIONE B-B
SCALA 1 : 50

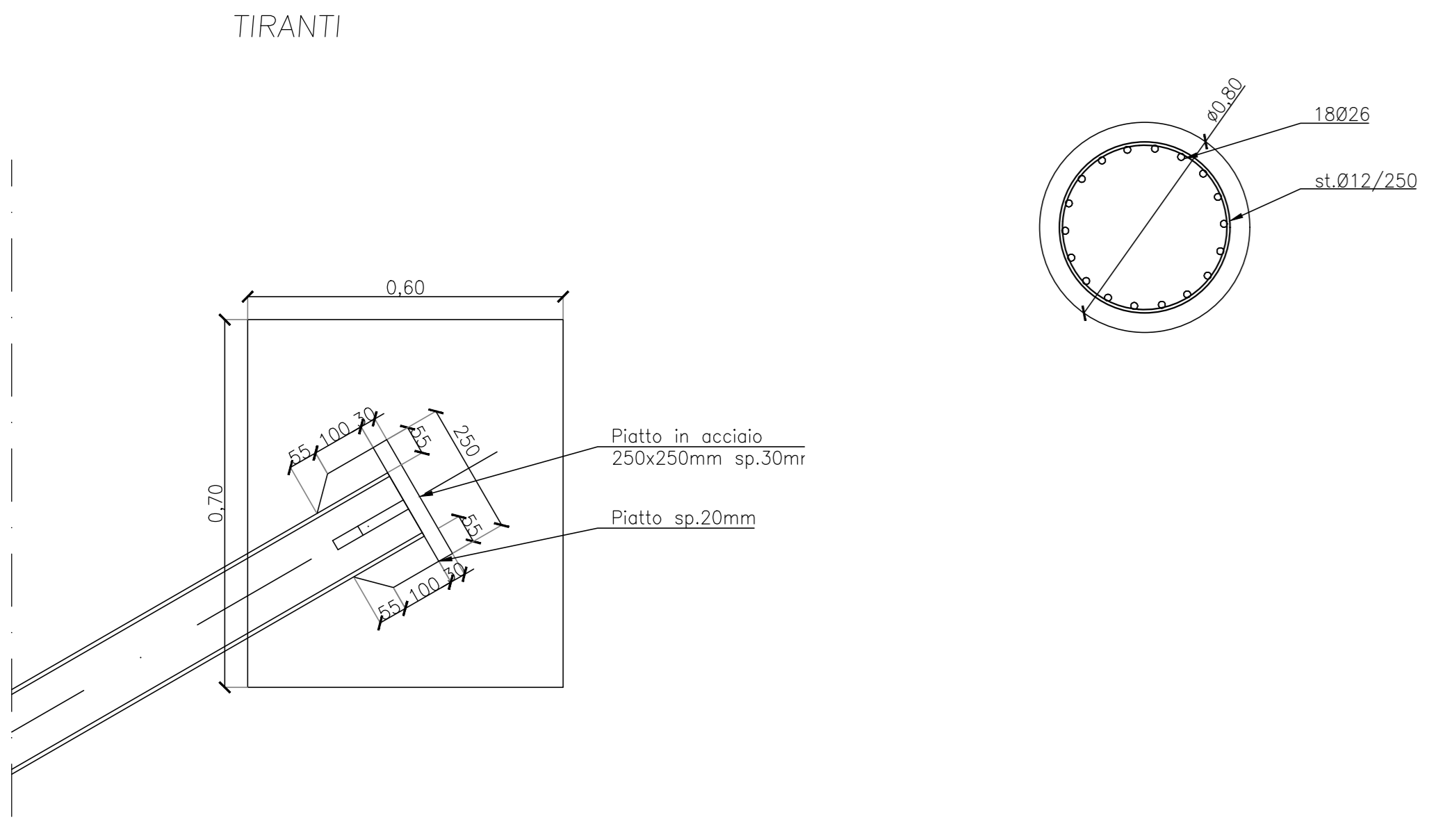
PILA 2



INCIDENZA ARMATURA	
CORDOLO SOMMITALE 1,20x0,70m	80 Kg/mc
PALD Ø800	170 Kg/mc

DETTAGLIO
SCALA 1 : 10

ARMATURA PALI
SCALA 1 : 20



Sanas GRUPPO FS ITALIANE *Direzione Progettazione e Realizzazione Lavori*

ADEGUAMENTO S.S. n°87 "SANNITICA"
Interventi localizzati per garantire la percorribilità immediata
Tratto "Campobasso - Bivio S.Elia"
Lotti A2 e A3

PROGETTO DEFINITIVO COD. CB 150

PROGETTAZIONE:
Mandatario: **bonifica spa**
Mandatario: **FRANCHETTI**

PROGETTISTA:
Ing. Franco Persio Bicchetto - Ordine Ing. Roma n. 26664-Sar A
Ing. Luigi Albert - Ordine Ing. Milano n. 74722-Sar A
Ing. Paolo Franchetti - Ordine Ing. Roma n. 20113-Sar A

GEOLOGO:
Geol. Dott. Anna Maria Bruno
Ordine Geol. Lazio n. 1537

RESPONSABILE DELL'INTEGRAZIONE DELLE DISCIPLINE SPECIALISTICHE:
Ing. Franco Persio Bicchetto - Ordine Ing. Roma n. 26664-Sar A

COORDINATORE DELLA SICUREZZA:
Ing. Andrea Mario Enzo Fallo - Ordine Ing. Catania n. 74701

VISTO: IL RESPONSABILE DEL PROCEDIMENTO
Ing. CLAUDIO BUCI

OM-OPERE D'ARTE MAGGIORI
VI02
Opere di protezione Pila 2

CODICE PROGETTO	LV. PROG. ANNO	NOME FILE	REVISIONE	SCALA:
DP080150	D 22	TO0V02STRDC06	B	VARIE

PRODOTTO	REDAZIONE	VERIFICAZIONE	APPROVAZIONE
A	ISTRUTTORIA ANAS	Luglio 2022	Ing. S. Basso, Geol. F. Sturiva, Ing. L. Albert
B	EMISSIONE	Aprile 2022	Ing. S. Basso, Geol. F. Sturiva, Ing. L. Albert
REV.	DESCRIZIONE	DATA	REDAZIONE VERIFICAZIONE APPROVAZIONE