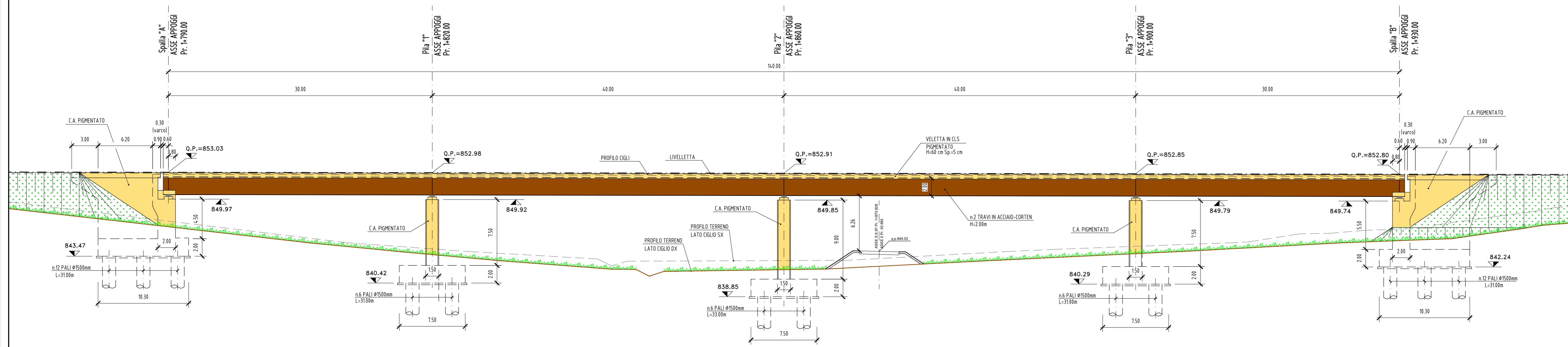


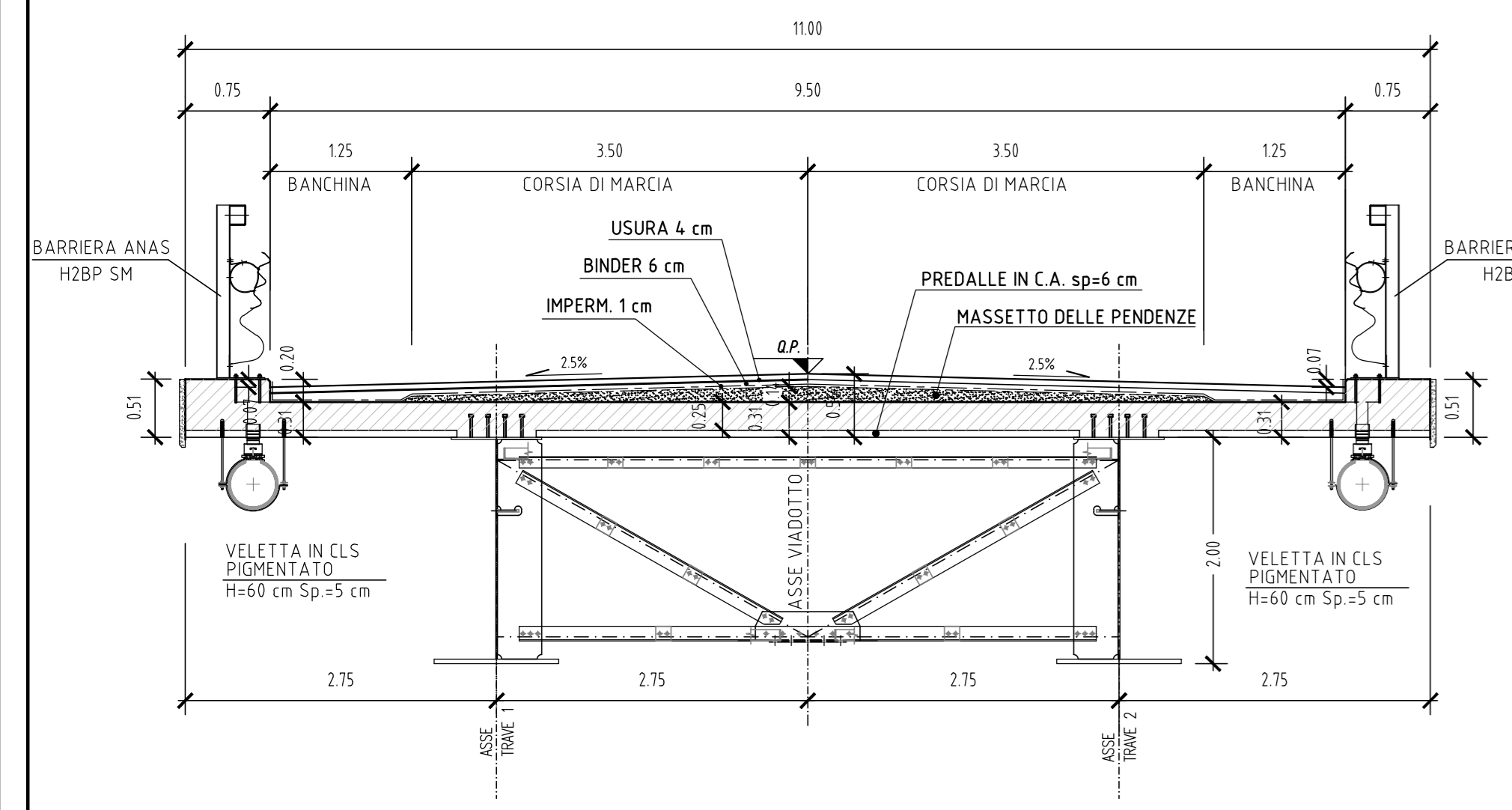
# PROSPETTO LONGITUDINALE "LATO CIGLIO DX"

Scala 1:200



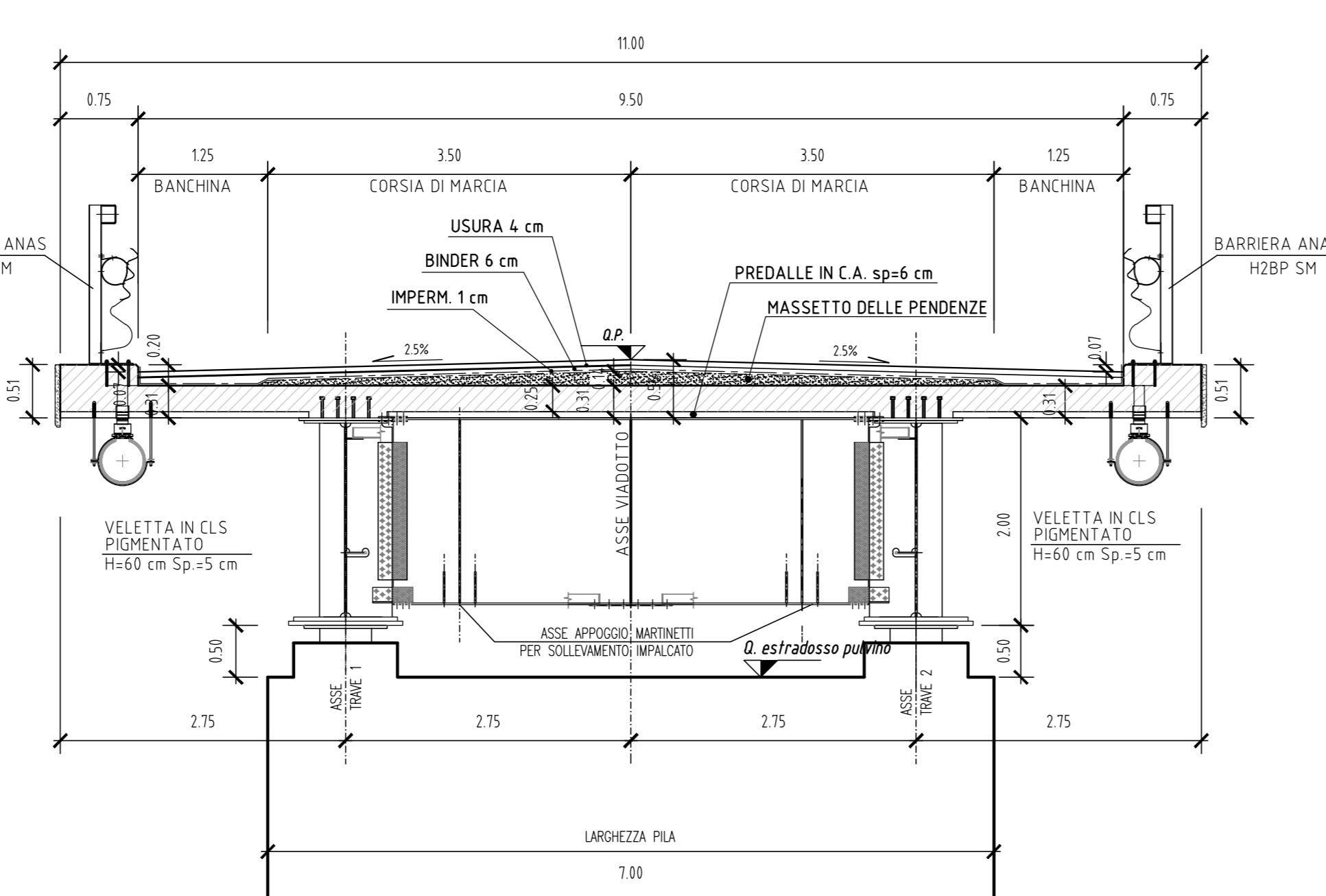
## SEZIONE IN CAMPATA

Scala 1:50



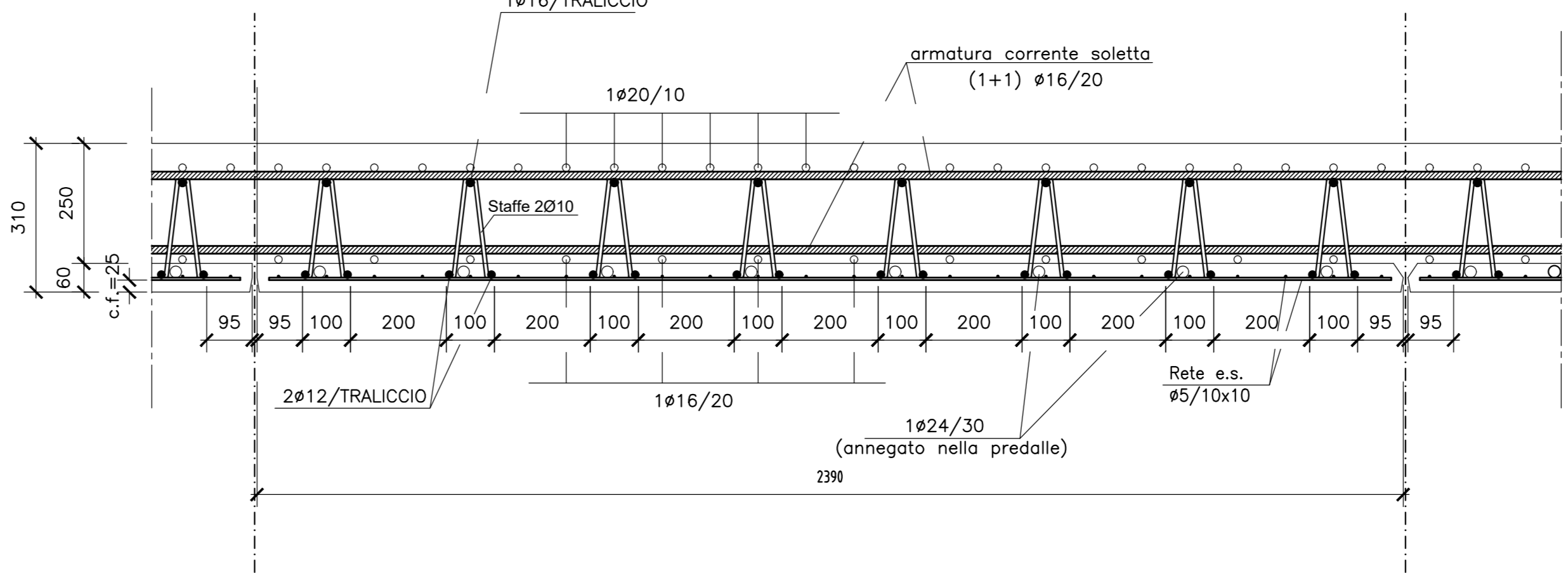
## SEZIONE IN ASSE APOGGI

Scala 1:50



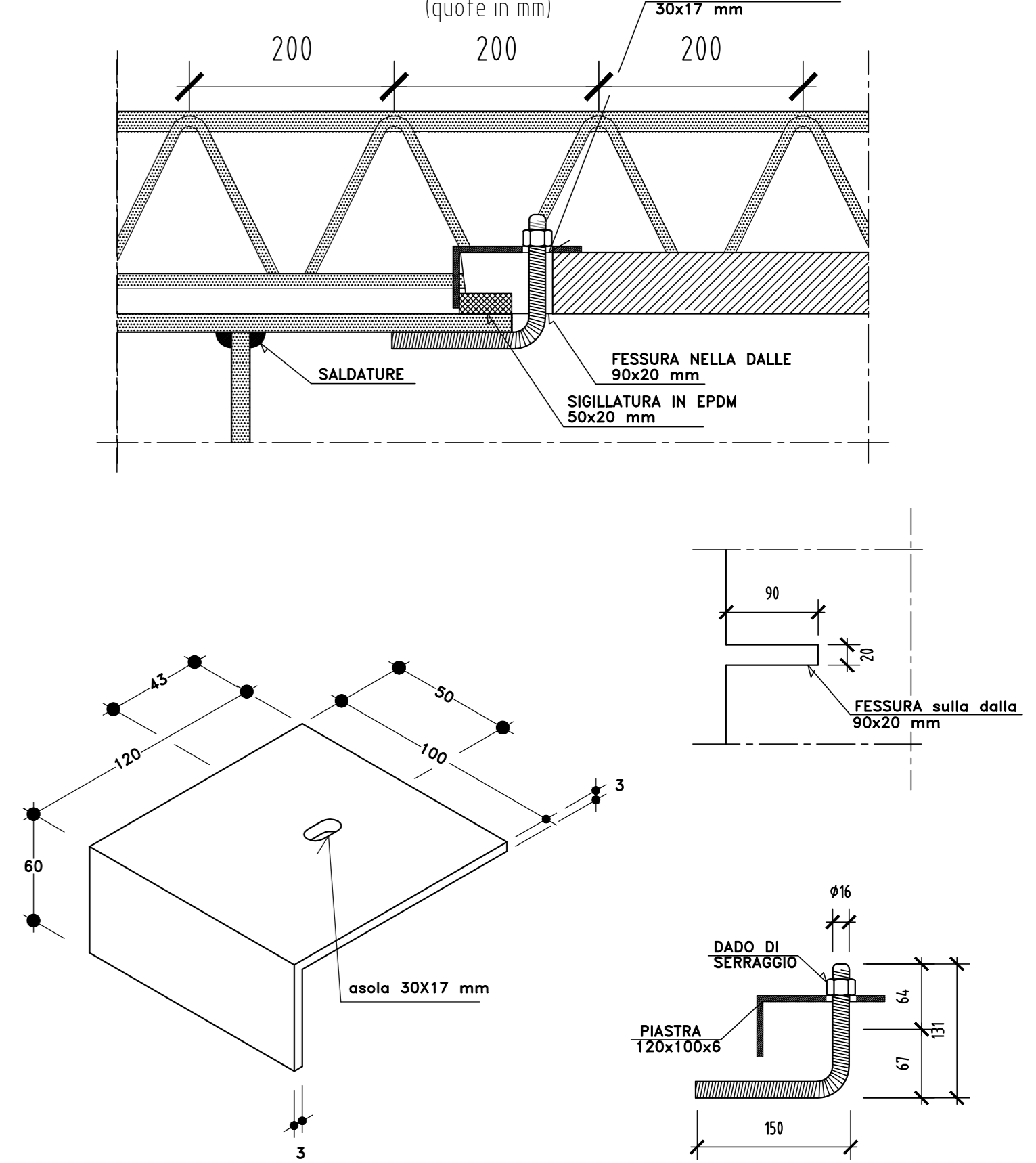
## Sezione predalle in appoggio (Traliccio Pittini)

Scala 1: 10



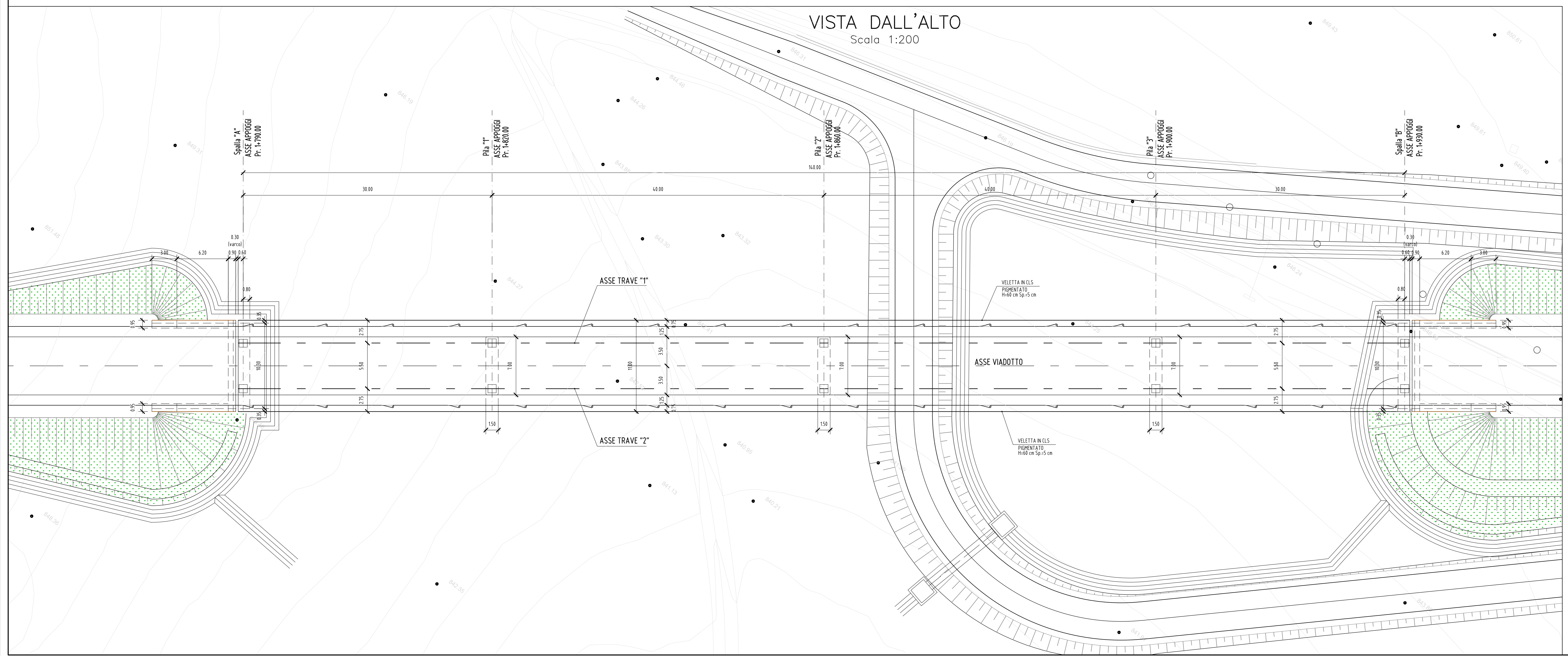
## SISTEMA ANTI SOLLEVAMENTO LASTRE PARTICOLARE DI POSA

Scala 1:5



## VISTA DALL'ALTO

Scala 1:200



**anas**  
GRUPPO FS ITALIANE  
Direzione Progettazione e Realizzazione Lavori

**ADEGUAMENTO S.S. n°87 "SANNITICA"**  
Interventi localizzati per garantire la percorribilità immediata  
Tratto "Campobasso - Bivio S.Elia"  
Lotti A2 e A3

PROGETTO DEFINITIVO cod. CB 150

<b>PROGETTAZIONE:</b> (Mandatario) <b>bonifica spa</b> (Mandatario) <b>FRANCHETTI</b>	<b>PROGETTISTA:</b> Ing. Franco Pansio Bocchetti - Ordine Ing. Roma n.3864-Sar A Ing. Luigi Albert - Ordine Ing. Milano n.74725-Sar A Ing. Paolo Franchetti - Ordine Ing. Vicenza n.2013-Sar A <b>GEOLOGO:</b> Geol. Dott. Anso Mario Bruno Ordine Geol. Lazio n. 1531 <b>RESPONSABILE DELL'INTEGRAZIONE DELLE DISCIPLINE SPECIALISTICHE:</b> Ing. Franco Pansio Bocchetti - Ordine Ing. Roma n.3864-Sar A <b>COORDINATORE DELLA SICUREZZA:</b> Ing. Andrea Mario Enea Fallo - Ordine Ing. Catania n.166701 <b>VISTO: IL RESPONSABILE DEL PROCEDIMENTO</b> Ing. CLAUDIO RUCCI
---	---

05 OM-OPERE D'ARTE MAGGIORI  
05.02 VI02  
Vista dall'alto e prospetto

CODICE PROGETTO PROGETTO DPICB0150	LV. PROG. ANNO D 22	NOME FILE 100V02STR02B	REVISIONE B	SCALA: 1:200
C				
B	ISTRUTTORIA ANAS	Luglio 2022	Gen. M.Facci	Ing. A.Trevisi
A	EMMISSIONE	Aprile 2022	Gen. M.Facci	Ing. A.Trevisi
REV.	DESCRIZIONE	DATA	REDATTO	VERIFICATO APPROVATO