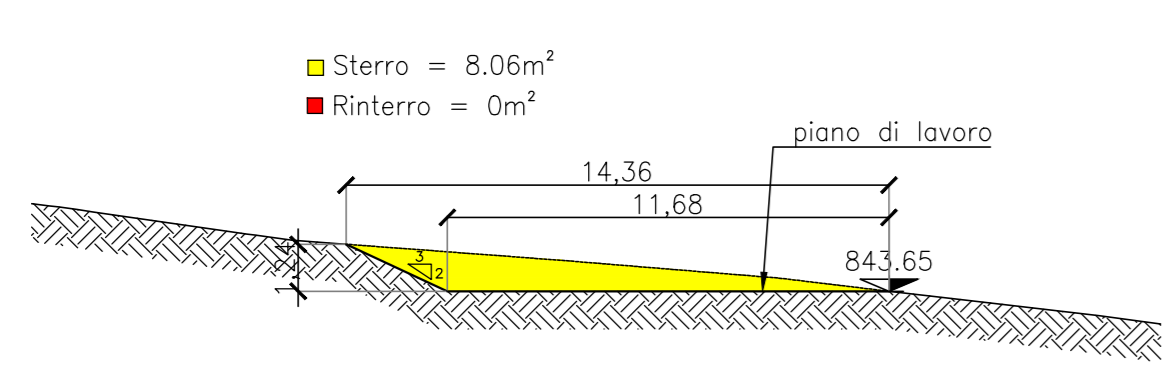
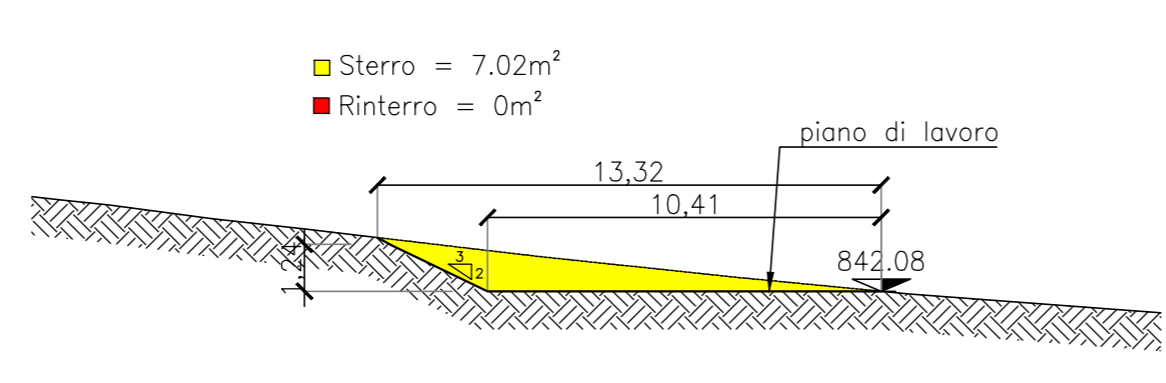


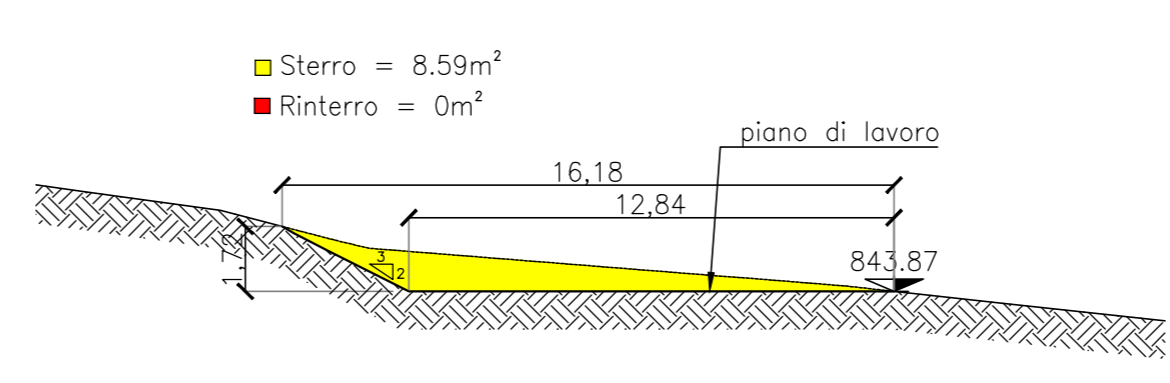
Sezione pila 1
SCALA 1 : 200



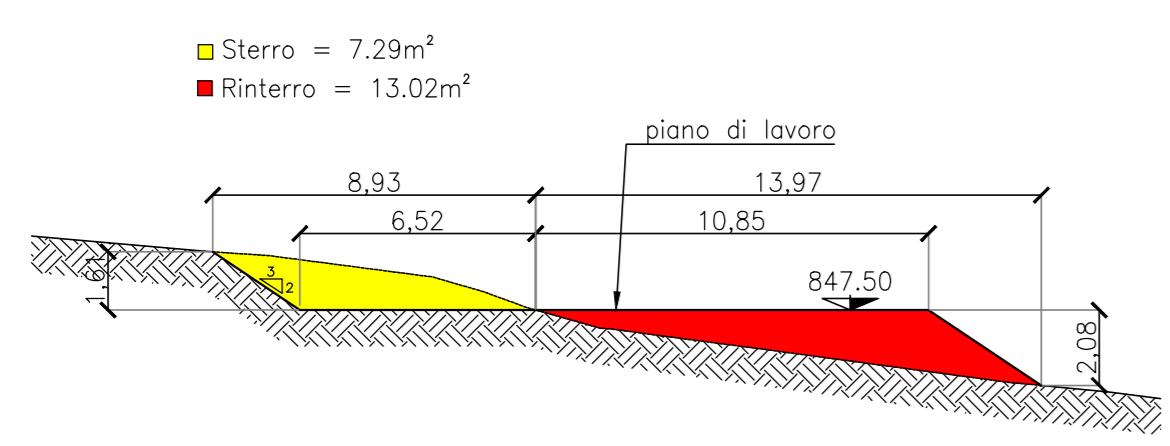
Sezione pila 2
SCALA 1 : 200



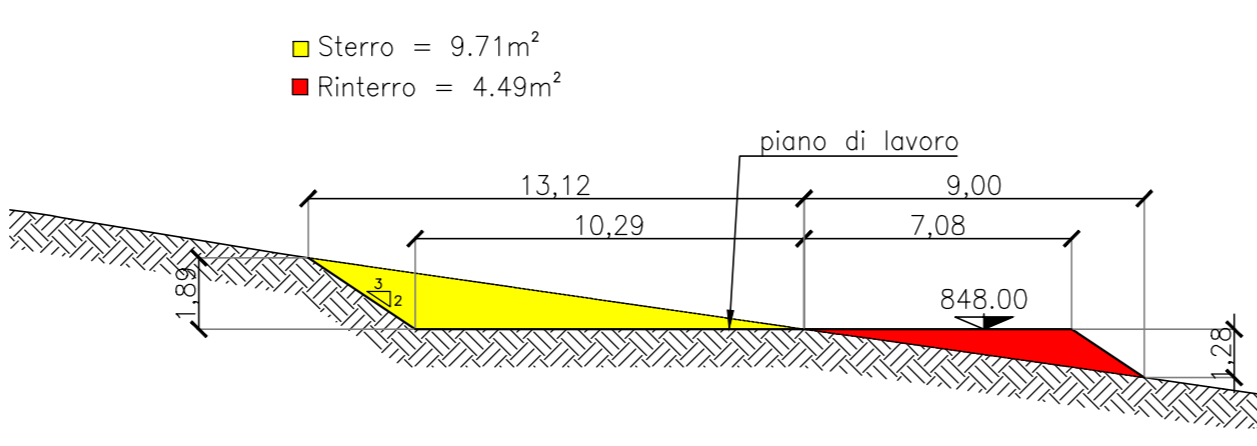
Sezione pila 3
SCALA 1 : 200



Sezione spalla A
SCALA 1 : 200



Sezione spalla B
SCALA 1 : 200



Sanas
GRUPPO FS ITALIANE
Direzione Progettazione e Realizzazione Lavori

ADEGUAMENTO S.S. n°87 "SANNITICA"
Interventi localizzati per garantire la percorribilità immediata
Tratto "Campobasso - Bivio S.Elia"
Lotti A2 e A3

PROGETTO DEFINITIVO COD. CB 150

PROGETTAZIONE:
Mandatario: **bonifica spa**
Mandatario: **FRANCHETTI**

PROGETTISTA:
Ing. Franco Persio Bocchetto - Ordine Ing. Roma n. 26664-Ser. A
Ing. Luigi Albert - Ordine Ing. Milano n. 14722-Ser. A
Ing. Paolo Franchetti - Ordine Ing. Roma n. 20113-Ser. A

GEOLOGO:
Geol. Dott. Anna Maria Bruno
Ordine Geol. Lazio n. 1531

RESPONSABILE DELL'INTEGRAZIONE DELLE DISCIPLINE SPECIALISTICHE:
Ing. Franco Persio Bocchetto - Ordine Ing. Roma n. 26664-Ser. A

COORDINATORE DELLA SICUREZZA:
Ing. Andrea Mario Eneo Fallo - Ordine Ing. Catania n. 146701

VISTO: IL RESPONSABILE DEL PROCEDIMENTO
Ing. CLAUDIO BUCSI

OM-OPERE D'ARTE MAGGIORI
VI02
Scavi ed opere provvisionali

CODICE PROGETTO	LV. PROG. ANNO	NOME FILE	REVISIONE	SCALA:
DPCB01150	D 22	TO0V02STRPE03	A	VARIE

REVISIONE	DESCRIZIONE	DATA	REDDATO	VERIFICATO	APPROVATO
A	EMISSIONE	Aprile 2022	Ing. S. Longo	Geol. F. Bocchetti	Ing. L. Albert