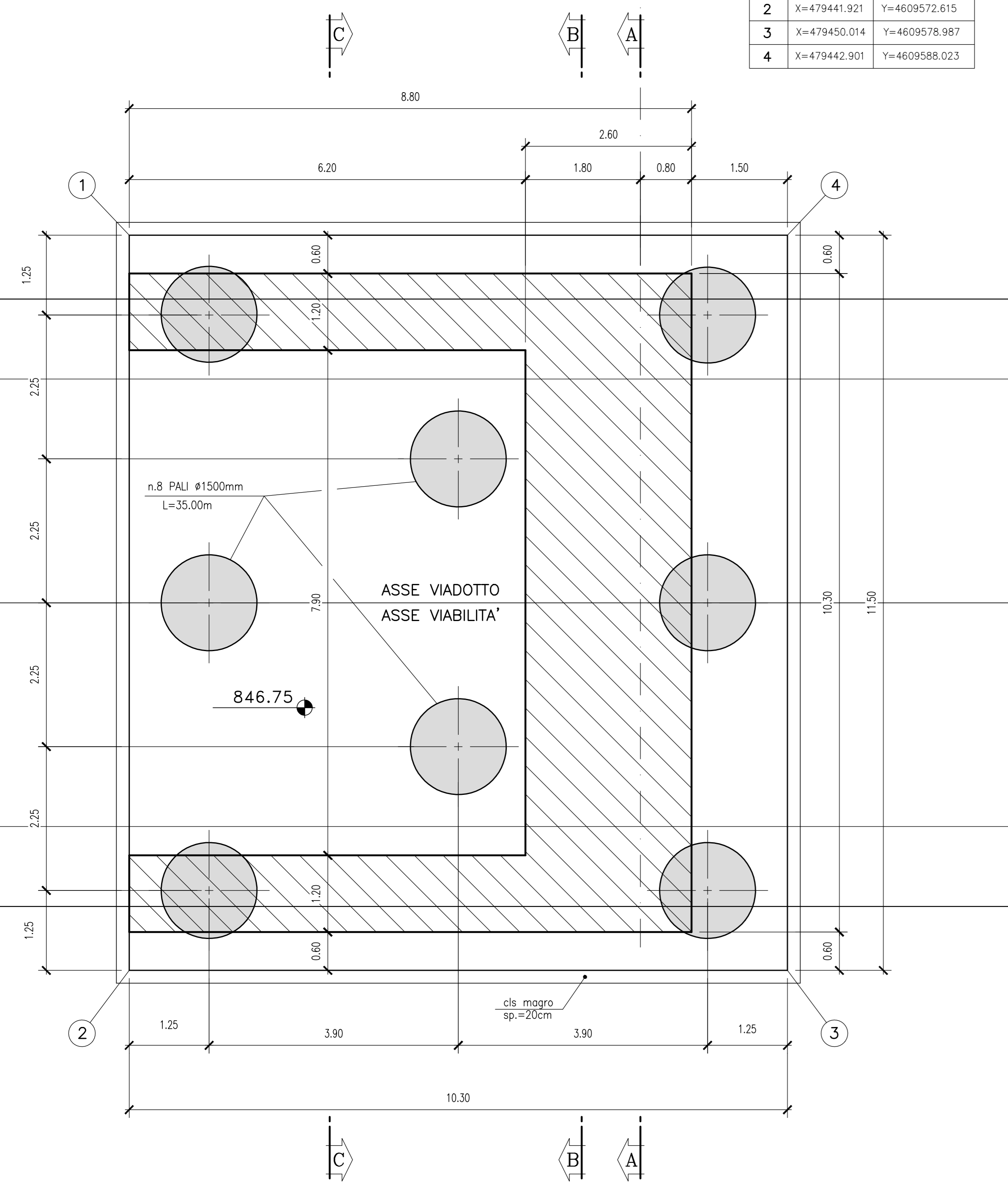


# PIANTA FONDAZIONI

Scala 1:50

Spalla "A"  
ASSE APPOGGI  
Pr. 2+246.00

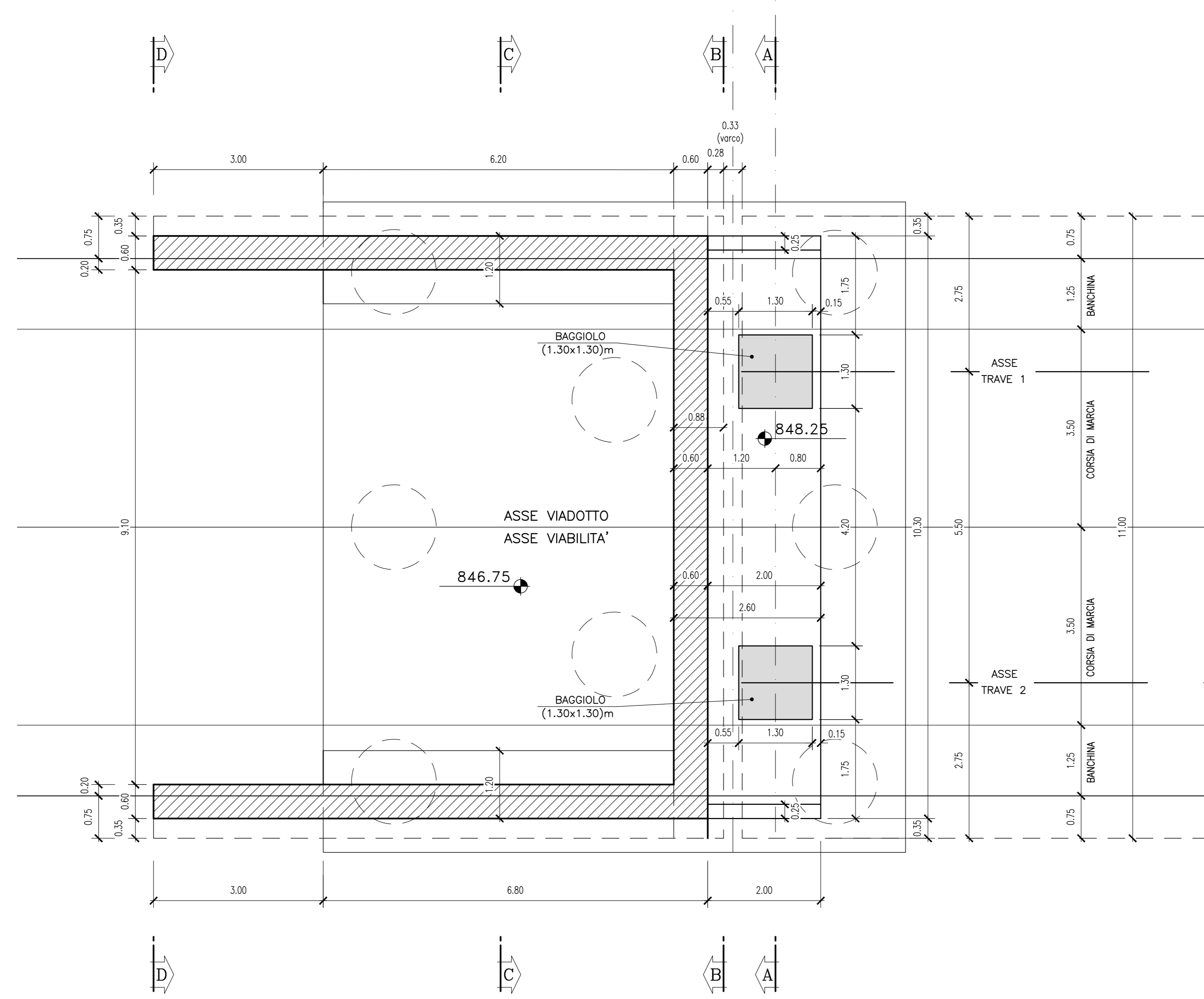
COORDINATE SPIGOLI FONDAZIONE		
1	X=479434.808	Y=4609581.651
2	X=479441.921	Y=4609572.615
3	X=479450.014	Y=4609578.987
4	X=479442.901	Y=4609588.023



# PIANTA 1-1

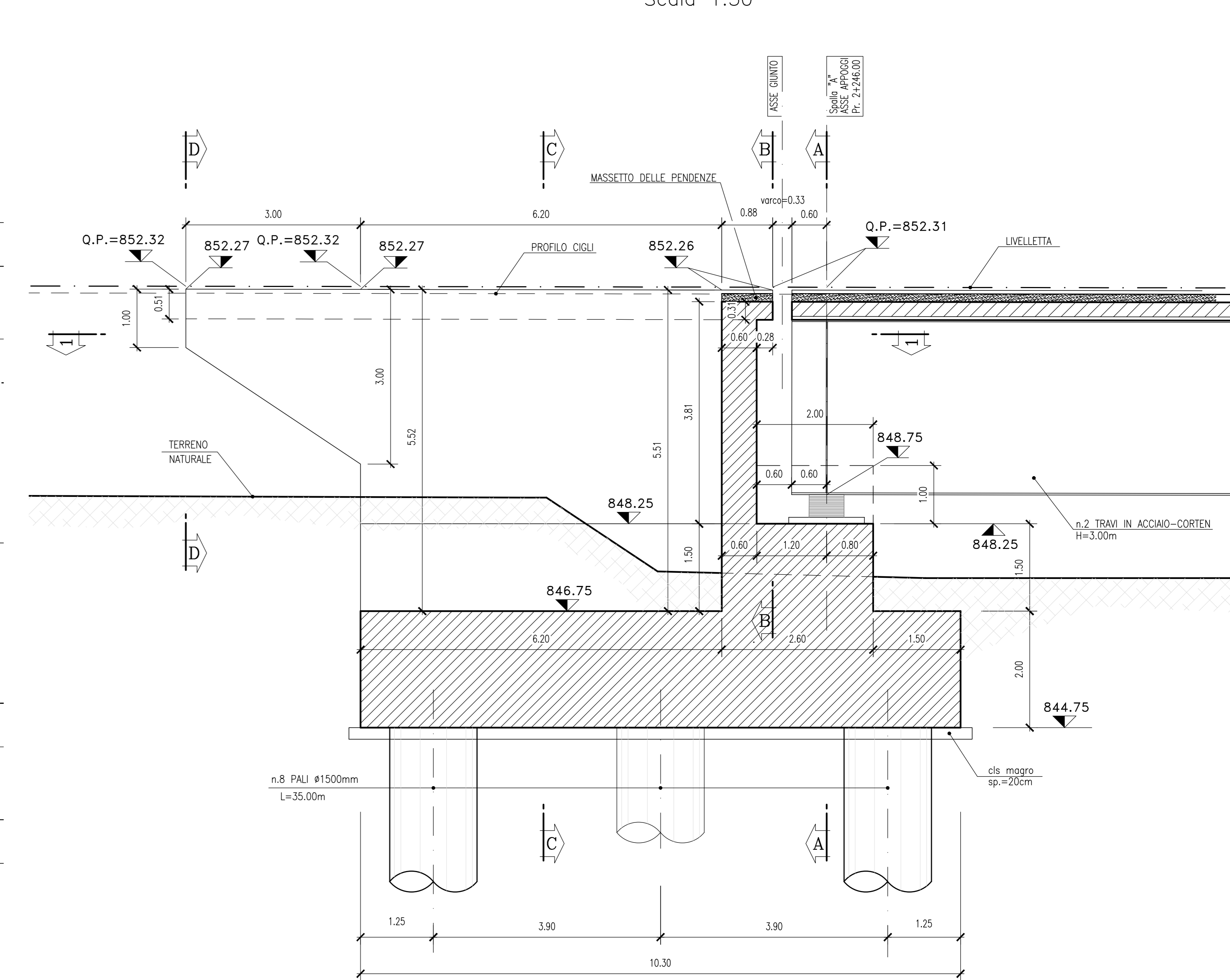
Scala 1:50

ASSE GIUNTO  
Spalla "A"  
ASSE APPOGGI  
Pr. 2+246.00



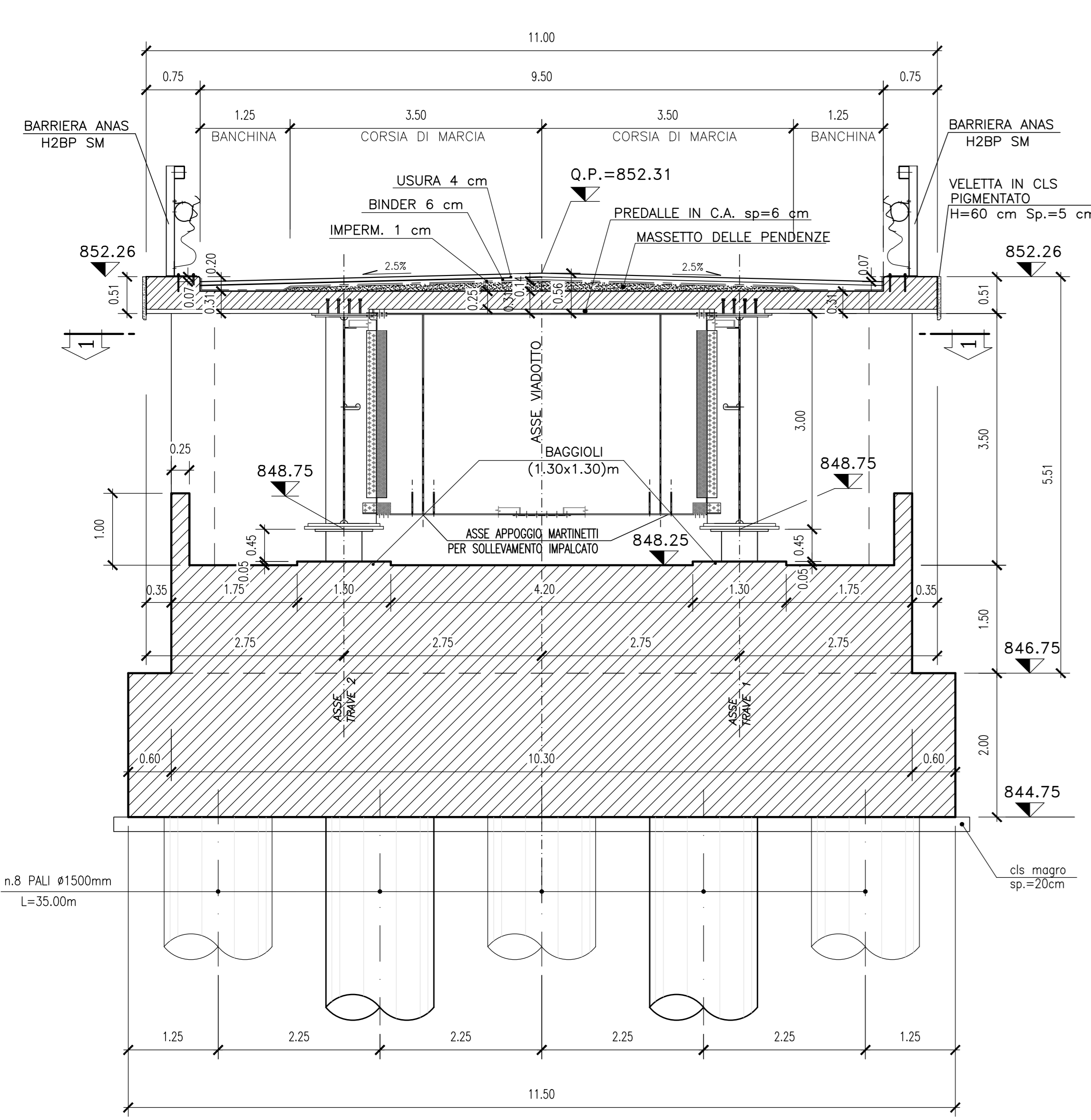
# SEZIONE LONGITUDINALE IN ASSE VIABILITA'

Scala 1:50



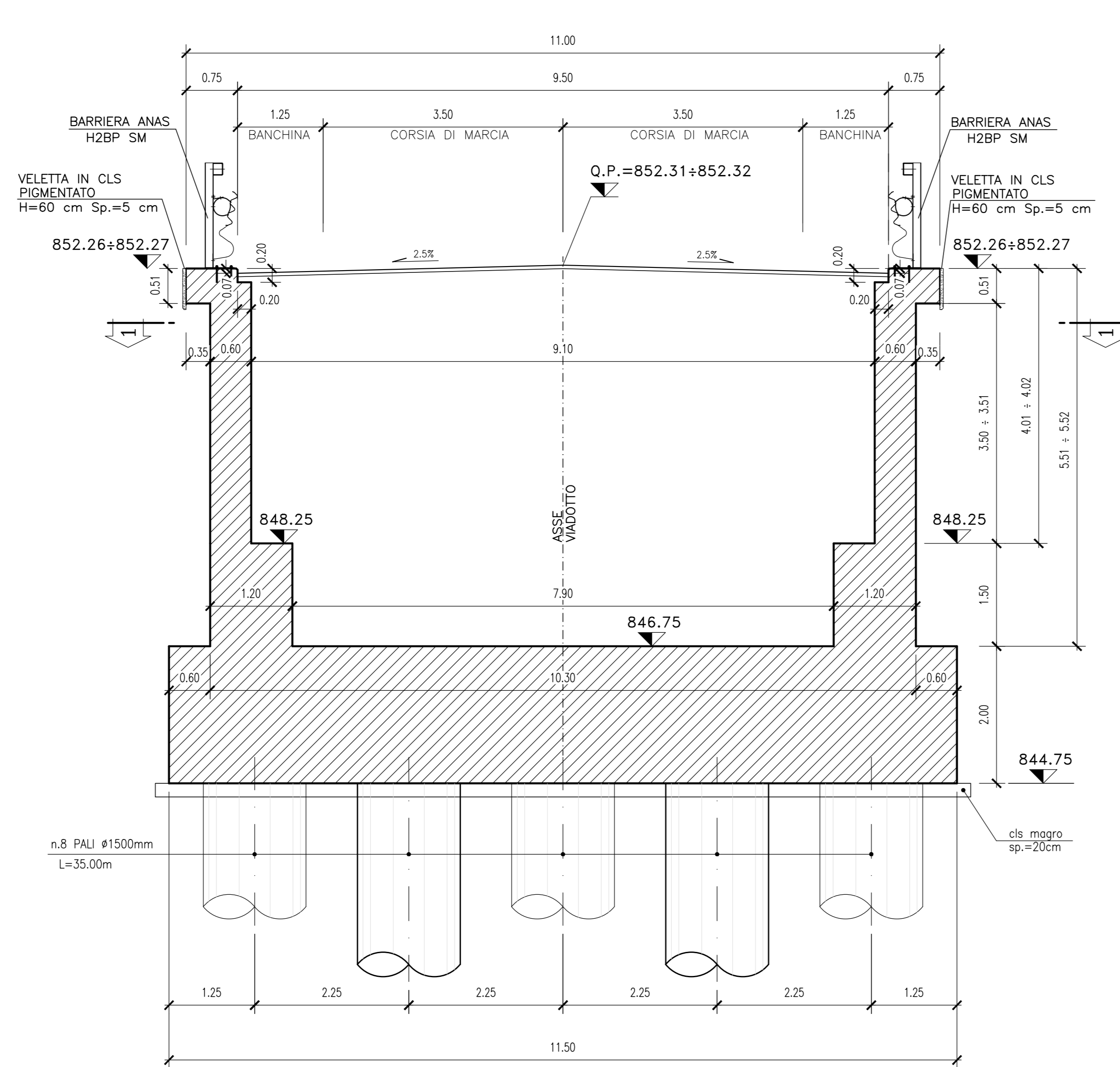
# SEZIONE A-A

Scala 1:50



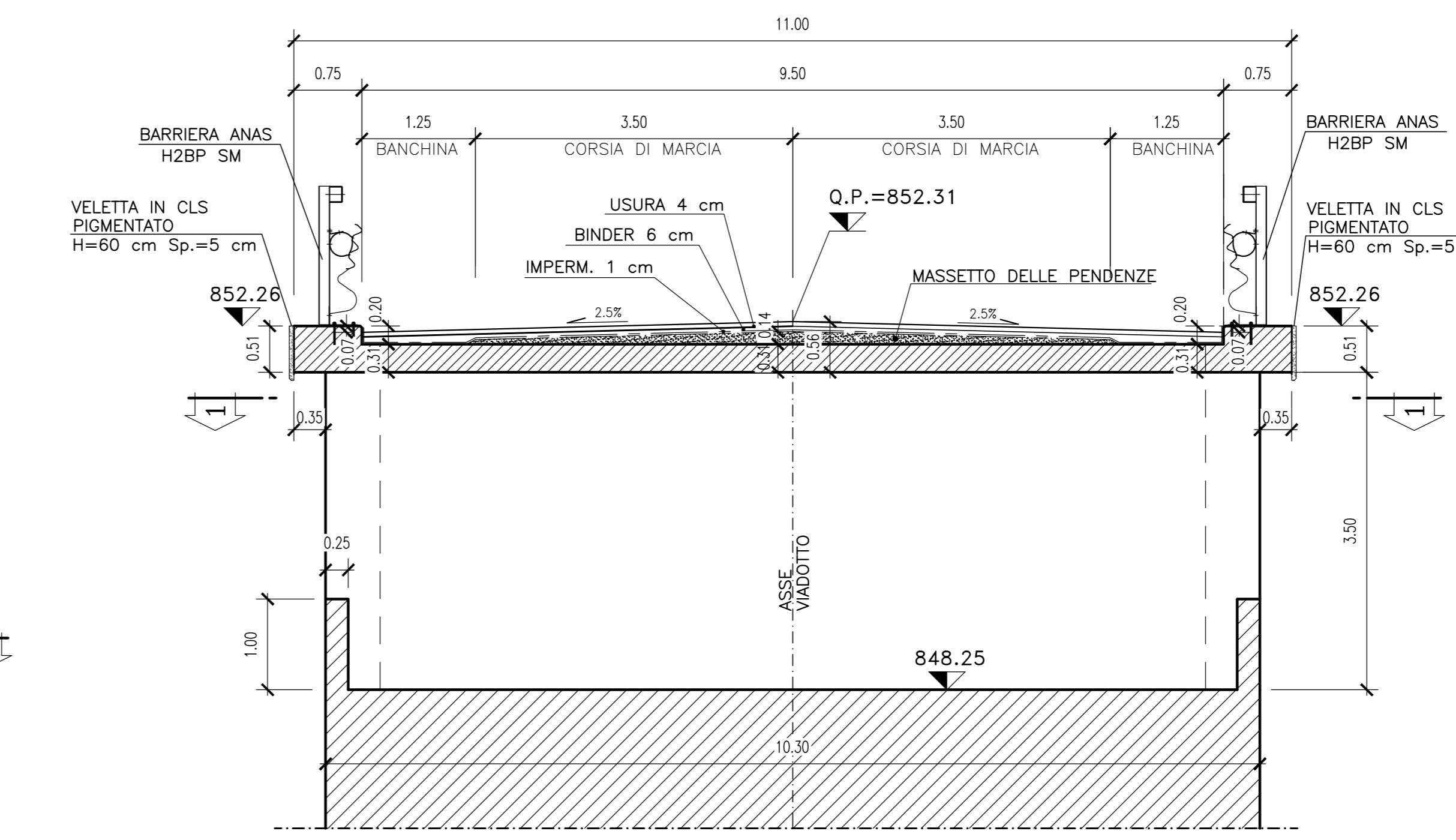
# SEZIONE C-C

Scala 1:50



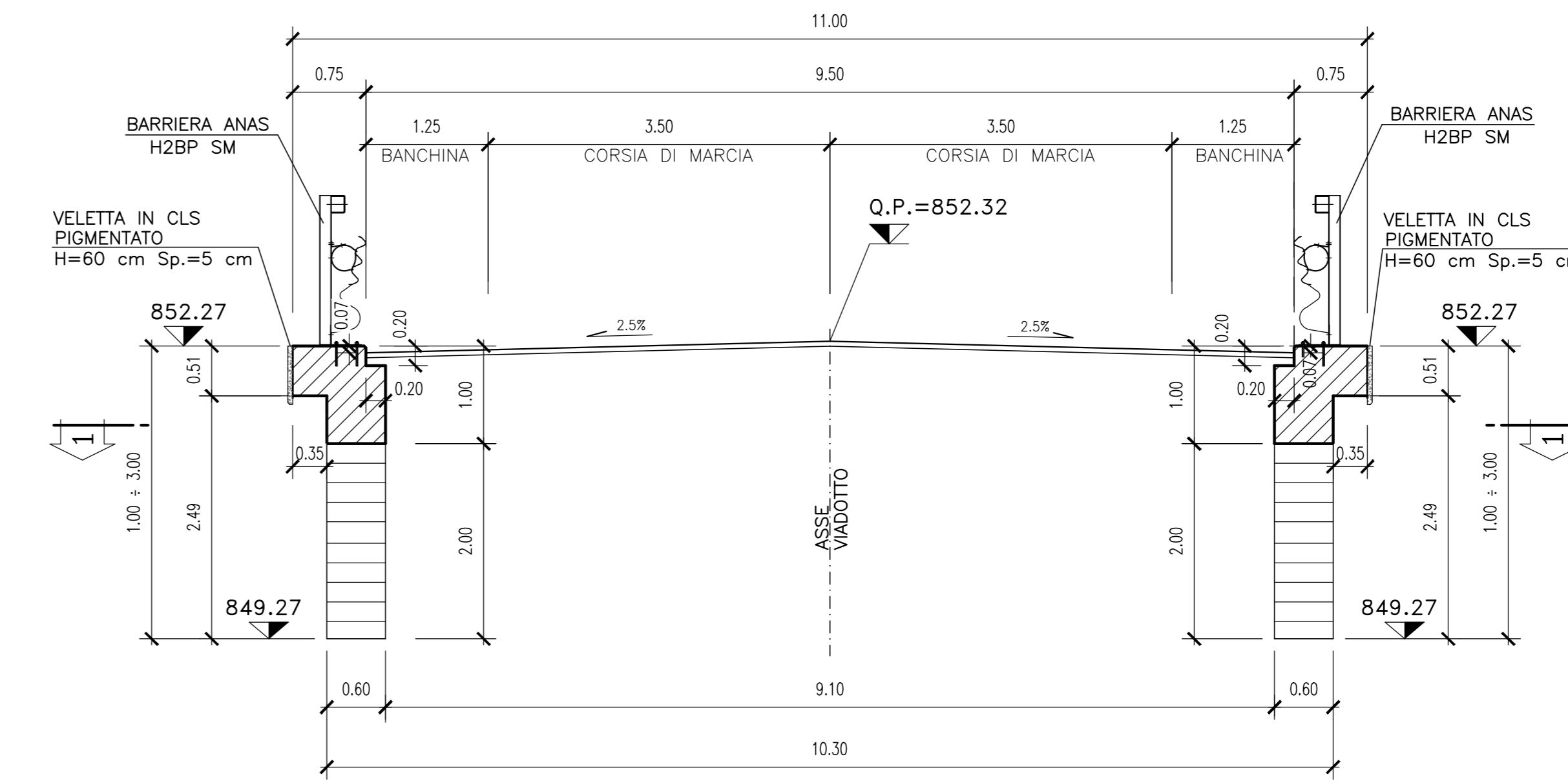
# PROSPETTO B-B - PARAGHIAIA-

Scala 1:50



# SEZIONE D-D

Scala 1:50



Incidenza armature		
VIADOTTO	ELEMENTO	Spalla kg/mc
3	Fondazione	110
	elevazione	140
	pali	130

NOTA :  
- LE DIMENSIONI DEI BAGGIOLI DOVRANNO ESSERE ELABORATE IN FASE FINALE, IN BASE AL PROGETTO CHE VERRA' REDATTO DAL FORNITORE DEGLI APPARECCHI D'APPOGGIO.



**Sanas**  
GRUPPO FS ITALIANE

**Direzione Progettazione e Realizzazione Lavori**

**ADEGUAMENTO S.S. n°87 "SANNITICA"**

Interventi localizzati per garantire la percorribilità immediata  
Tratto "Campobasso - Bivio S.Elia"  
Lotti A2 e A3

PROGETTO DEFINITIVO		cod. CB 150
<b>PROGETTAZIONE:</b> 		<b>PROGETTISTA:</b> Ing. Franco Pavia Bocchetto - Ordine Ing. Roma n.3664-Ser A Ing. Luigi Alberti - Ordine Ing. Milano n.7472-Ser A Ing. Paolo Franchetti - Ordine Ing. Venezia n.2013-Ser A
<b>FRANCHETTI</b>		<b>GEOLOGO:</b> Geol. Dott. Anna Maria Biondi Ordine Geol. Lazio n. 1531
<b>RESPONSABILE DELL'INTEGRAZIONE DELLE DISCIPLINE SPECIALISTICHE:</b> Ing. Franco Pavia Bocchetto - Ordine Ing. Roma n.3664-Ser A		<b>COORDINATORE DELLA SICUREZZA:</b> Ing. Andrea Mario Enzo Fallo - Ordine Ing. Catania n.16701
<b>VISTO: IL RESPONSABILE DEL PROCEDIMENTO</b> Ing. CLAUDIO BUCCHETTI		
<p><b>05 OM-OPERE D'ARTE MAGGIORI</b>                      05.03 V103                      Carpenteria Spalla "A"</p>		
<b>CODICE PROGETTO</b> DP/CB/150	<b>NOME FILE</b> 000V103STRCP01B	<b>REVISIONE</b> B
<b>PROGETTO</b> LV. PRG. ANNO 2022	<b>ELAB.</b> 22	<b>SCALA:</b> 1:50
<b>C</b>	Luglio 2022 Geom. M.Fabio	Ing. F.P.Bocchetto
<b>A</b>	Aprile 2022 Geom. M.Fabio	Ing. F.P.Bocchetto
<b>REV.</b>	DESCRIZIONE	DATA REDATTO VERIFICATO APPROVATO