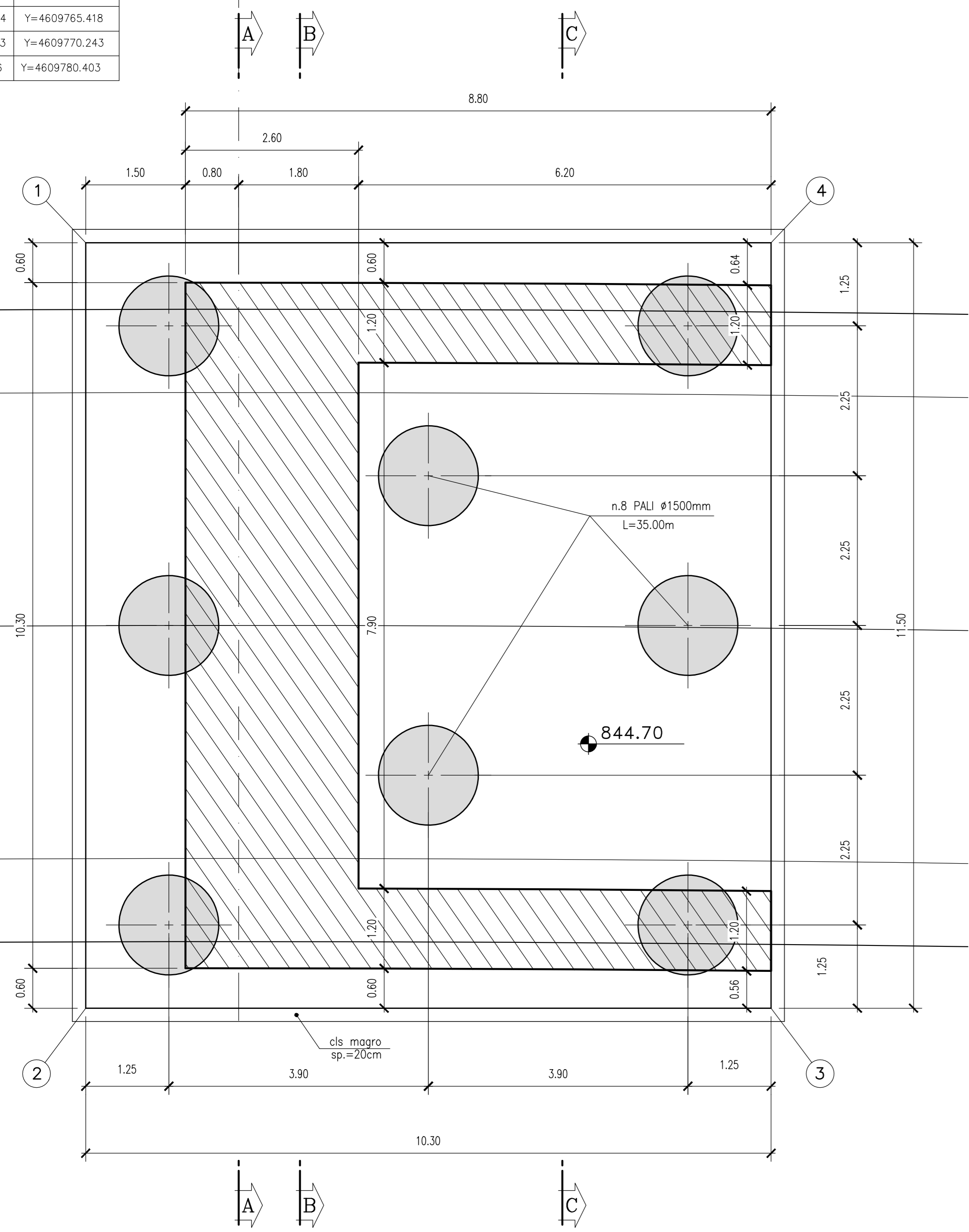


PIANTA FONDAZIONI
Scala 1:50

COORDINATE SPINGOLI FONDAZIONE	
1	X=479702.116 Y=4609775.578
2	X=479707.504 Y=4609765.418
3	X=479716.603 Y=4609770.243
4	X=479711.216 Y=4609780.403

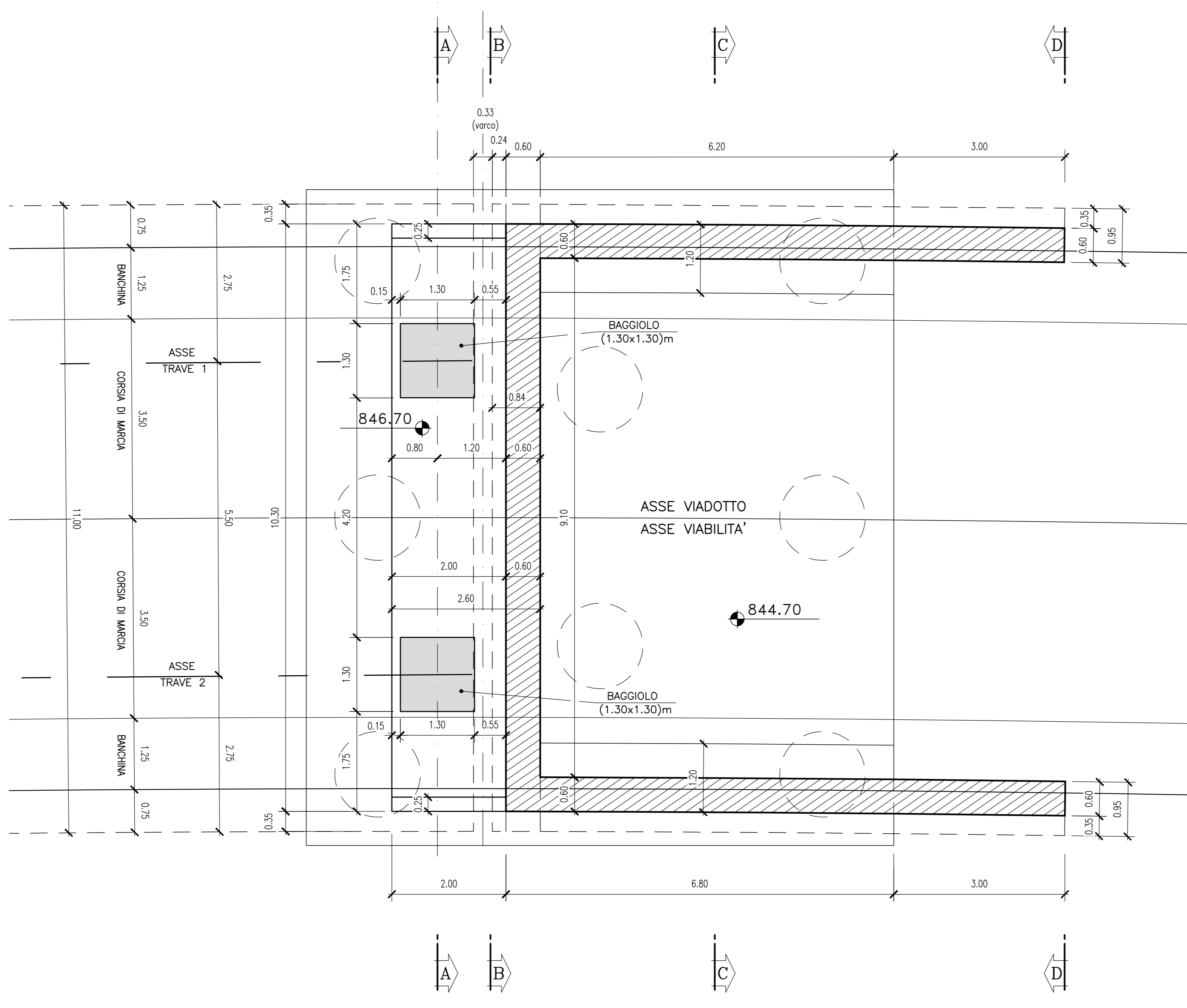
Spalla "B"
ASSE APPROCCI
Pr. 2+570,00



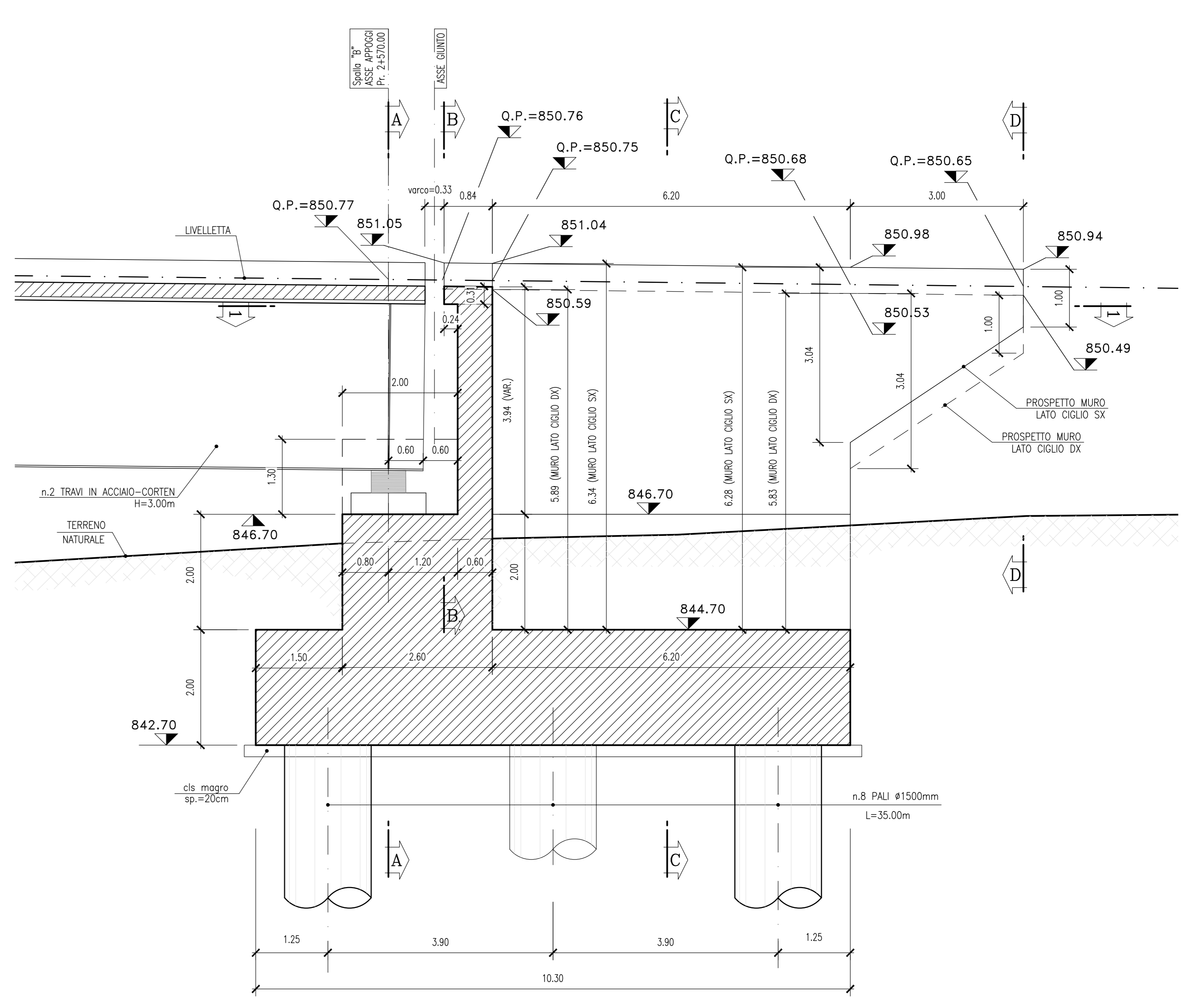
PIANTA 1-1
Scala 1:50

Spalla "B"
ASSE APPROCCI
Pr. 2+570,00

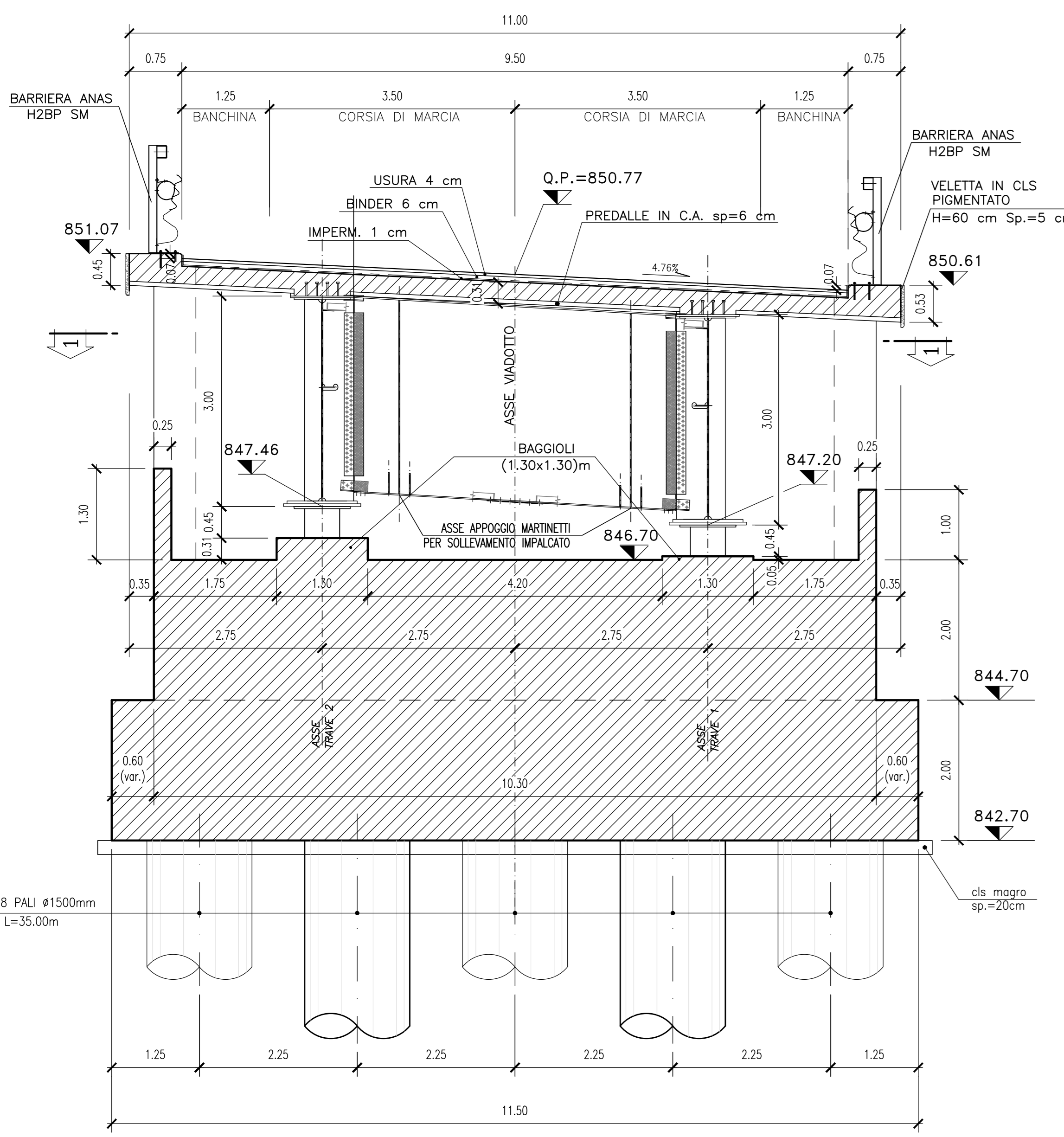
ASSE QUINTO



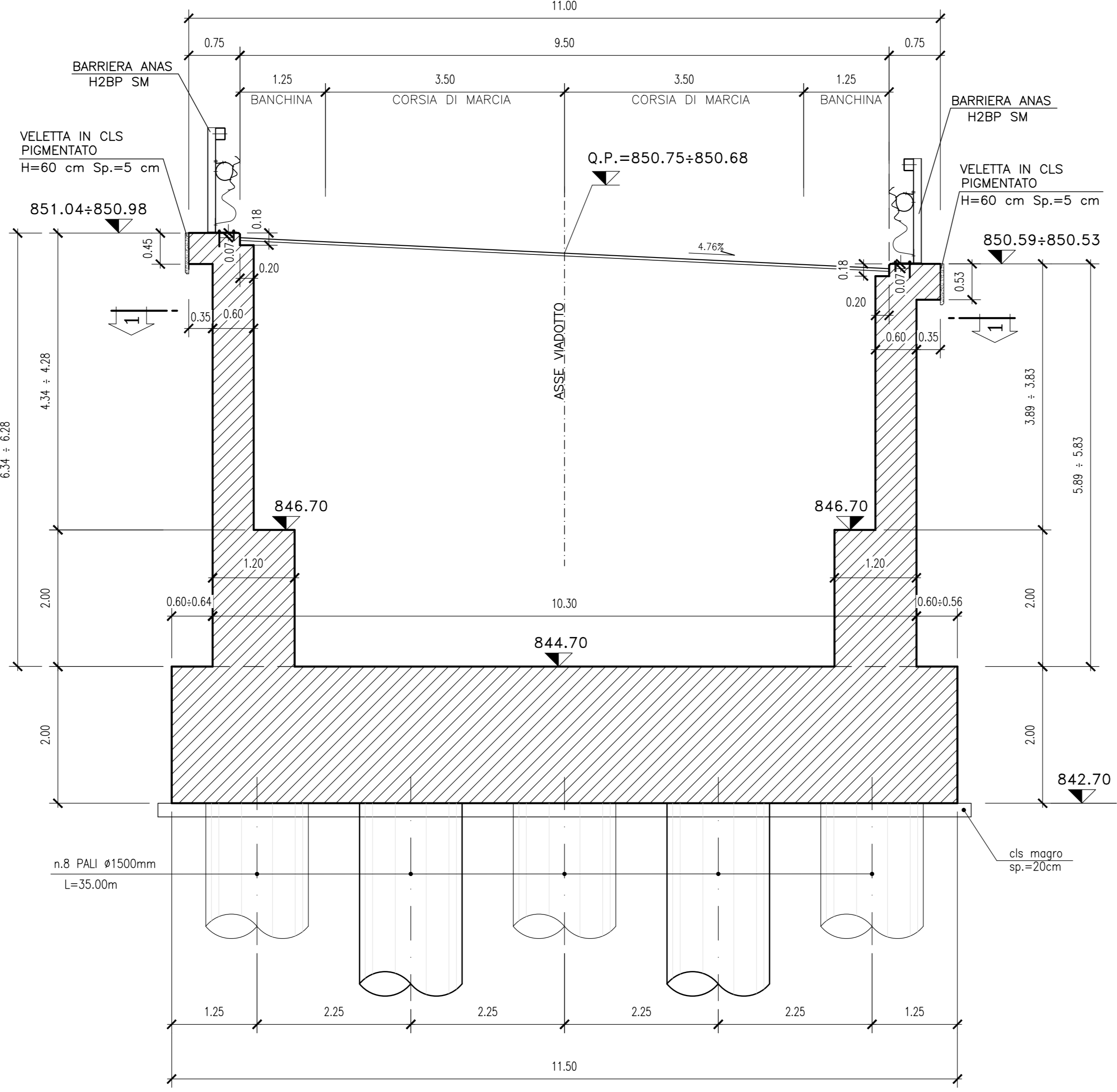
SEZIONE LONGITUDINALE IN ASSE DI TRACCIAMENTO
Scala 1:50



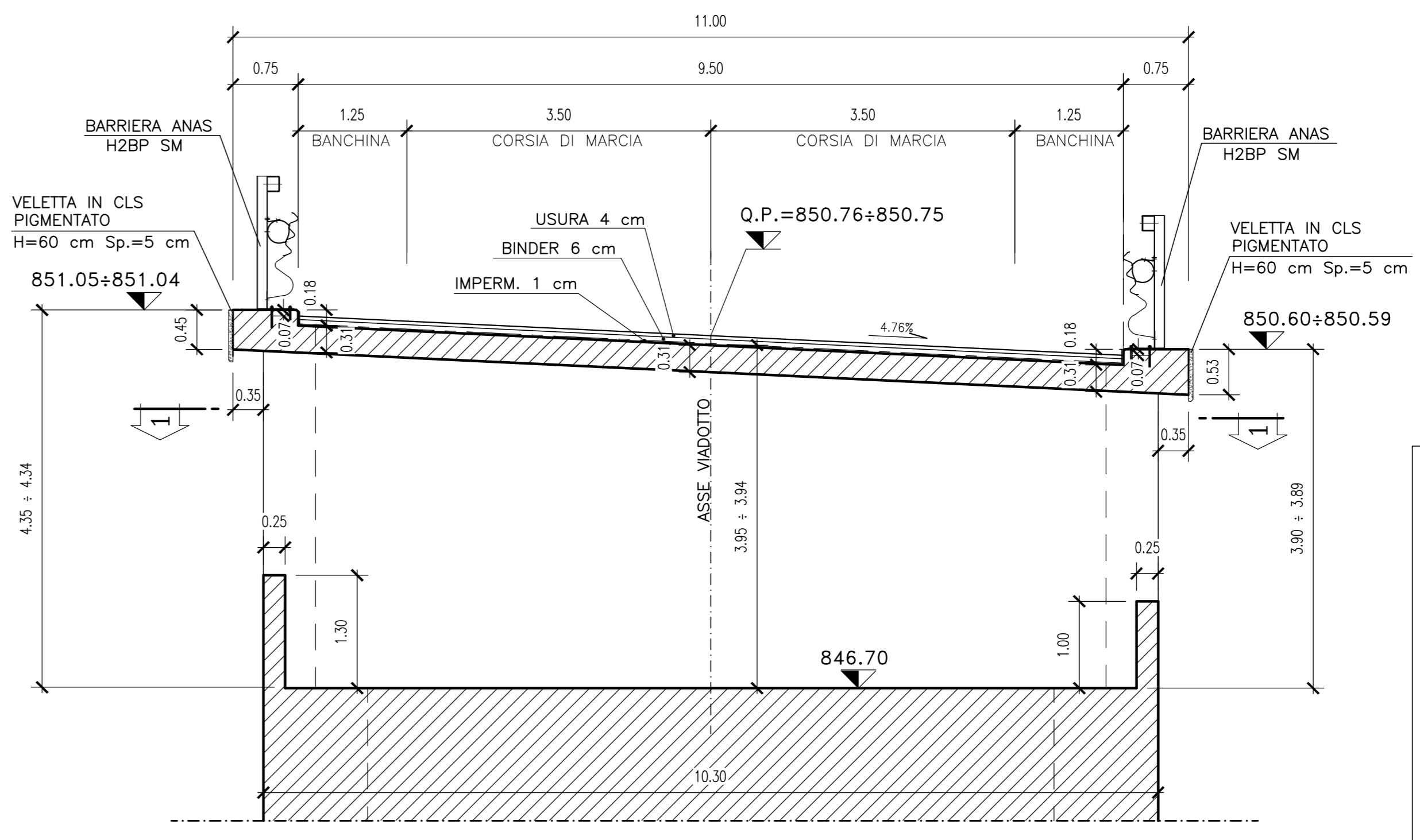
SEZIONE A-A
Scala 1:50



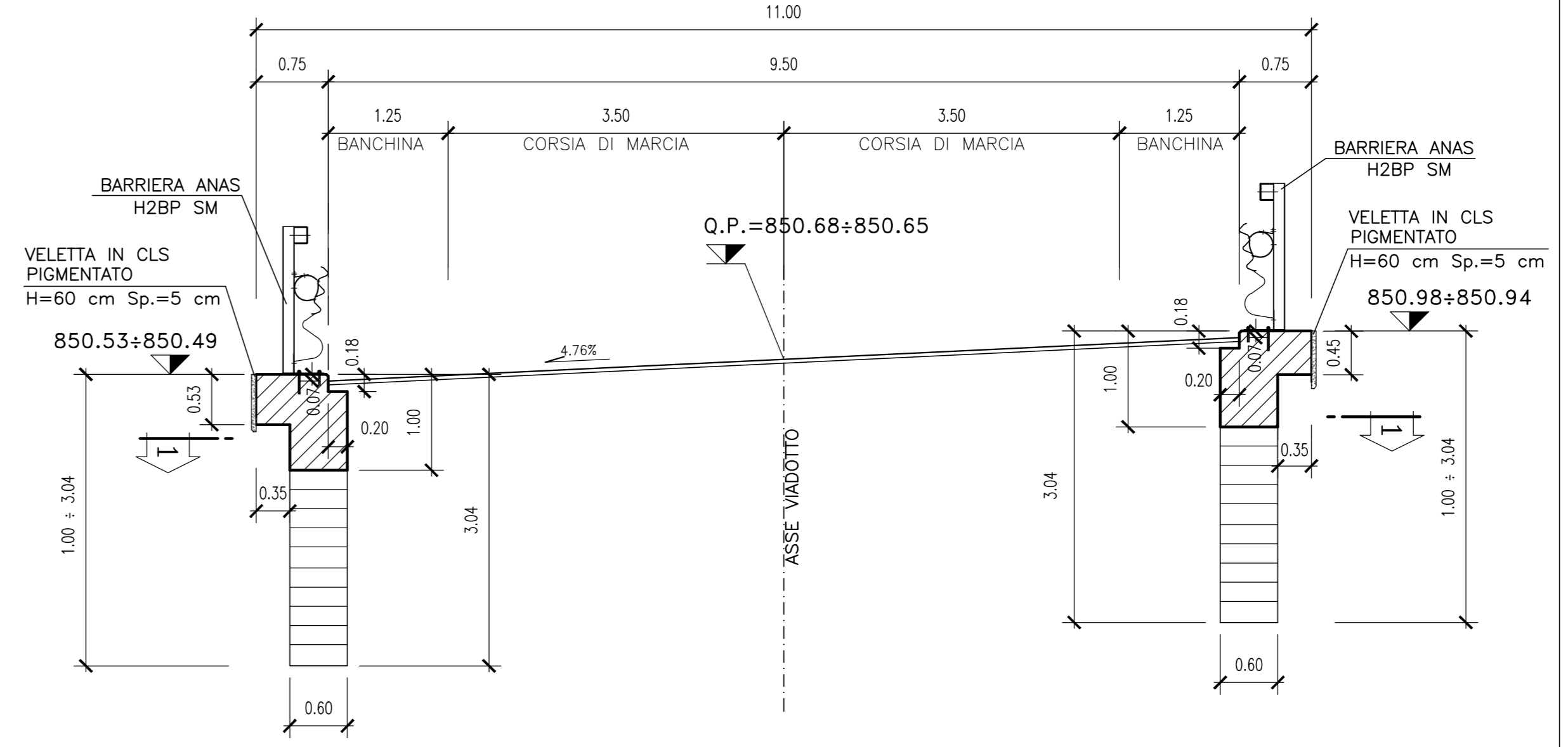
SEZIONE C-C
Scala 1:50



PROSPETTO B-B - PARAGHIAIA-
Scala 1:50



SEZIONE D-D
Scala 1:50



Incidenza armature		
VIADOTTO	ELEMENTO	Spalla
		kg/mc
3	Fondazione	110
	elevazione	140
	pali	130

NOTA :
- LE DIMENSIONI DEI BAGGIOLI DOVRANNO ESSERE ELABORATE IN FASE FINALE, IN BASE AL PROGETTO CHE VERRA' REDATTO DAL FORNITORE DEGLI APPARECCHI D'APPoggio.

Sanas
GRUPPO FS ITALIANE
Direzione Progettazione e Realizzazione Lavori

ADEGUAMENTO S.S. n°87 "SANNITICA"
Interventi localizzati per garantire la percorribilità immediata
Tratto "Campobasso - Bivio S.Elia"
Lotti A2 e A3

PROGETTO DEFINITIVO cod. CB 150

PROGETTAZIONE: bonifica spa	PROGETTISTA: Ing. Franco Parisio Bocchetto - Ordine Ing. Roma n.3664-Ser A Ing. Luigi Alberti - Ordine Ing. Milano n.74725-Ser A Ing. Paolo Franchetti - Ordine Ing. Venezia n.2013-Ser A
FRANCHETTI	GEOLOGO: Gen. Dott. Anna Maria Biondi Ordine Geol. Lazio n. 1531
	RESPONSABILE DELL'INTEGRAZIONE DELLE DISCIPLINE SPECIALISTICHE: Ing. Franco Parisio Bocchetto - Ordine Ing. Roma n.3664-Ser A
	COORDINATORE DELLA SICUREZZA: Ing. Andrea Maria Enzo Fallo - Ordine Ing. Catania n.76701
	VISTO: IL RESPONSABILE DEL PROCEDIMENTO Ing. CLAUDIO BUCI

05 OM-OPERE D'ARTE MAGGIORI
05.03 VIO3
Carpenteria Spalla "B"

CODICE PROGETTO	NOME FILE	REVISIONE	SCALA:
DPICB0150	T00V03STRCP02B	B	1:50
PROGETTO	ELAB.	DATA	REDDATO
02	T00V03STRCP02	2022	2022

C					
B	ISTRUTTORIA ANAS	Luglio 2022	Seem. M.Fabio	Ing. A. Teseo	Ing. F.P. Bocchetto
A	EMISSIONE	Aprile 2022	Seem. M.Fabio	Ing. A. Teseo	Ing. F.P. Bocchetto
REV.	DESCRIZIONE	DATA	REDDATO	VERIFICATO	APPROVATO