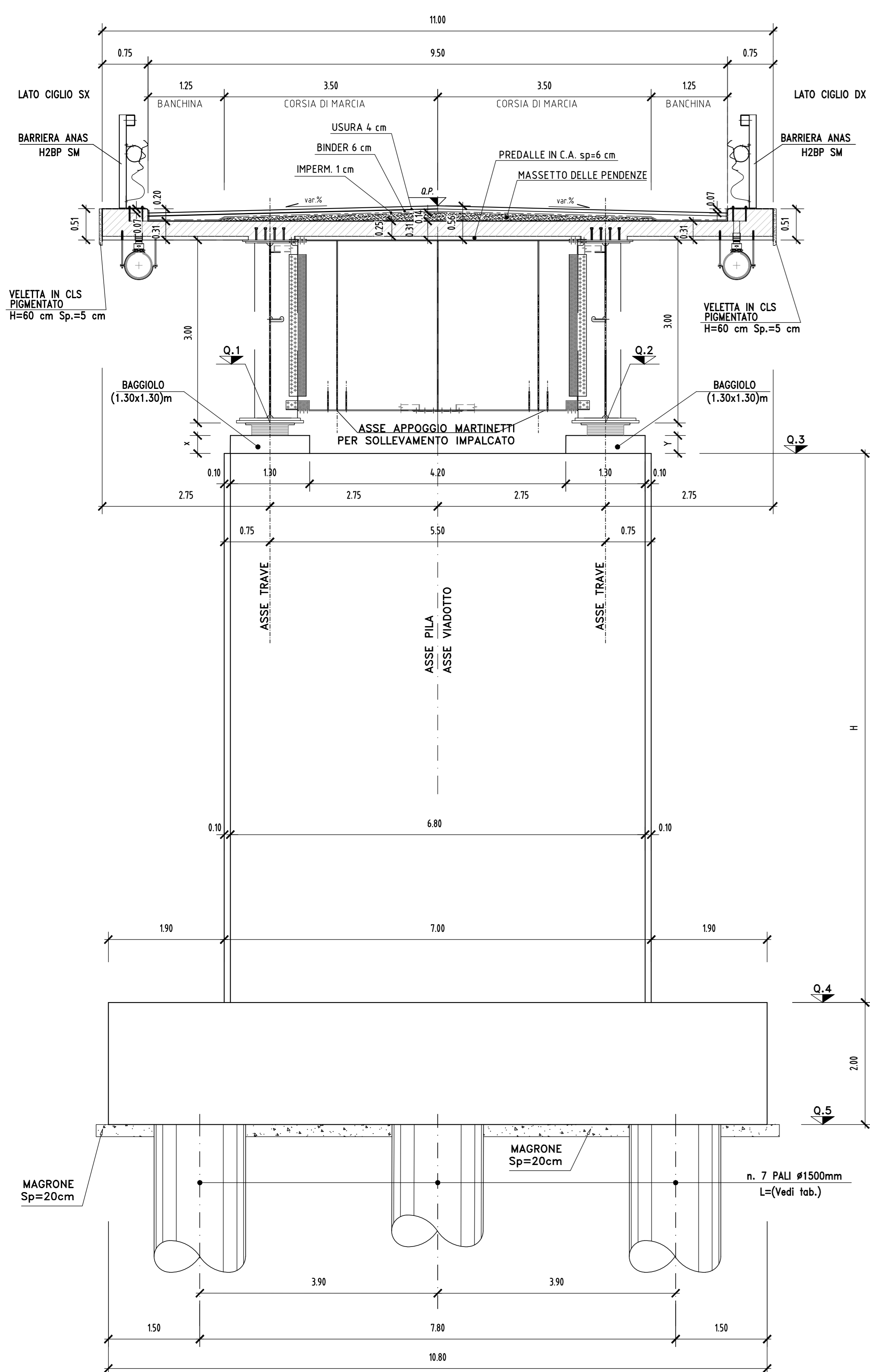
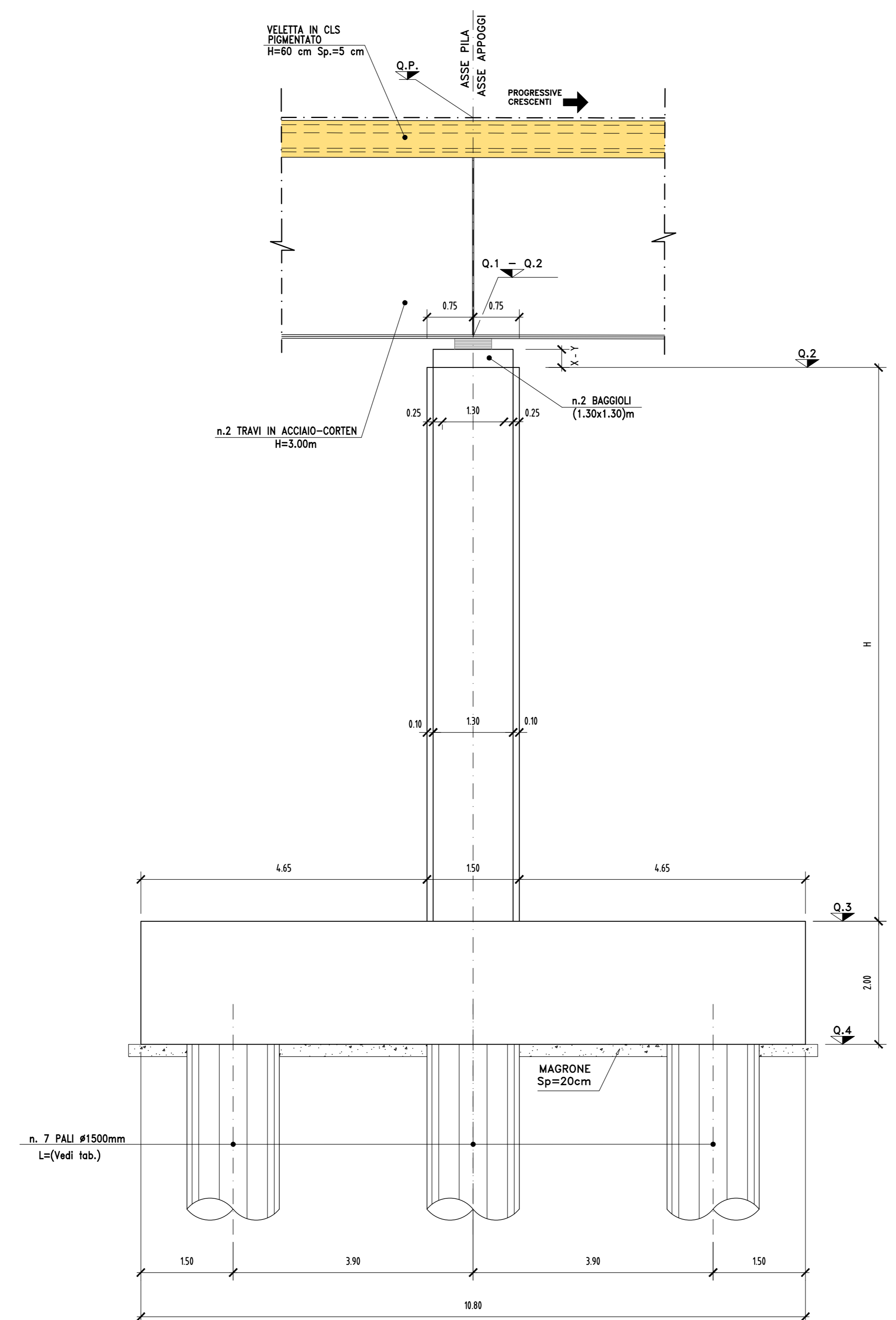


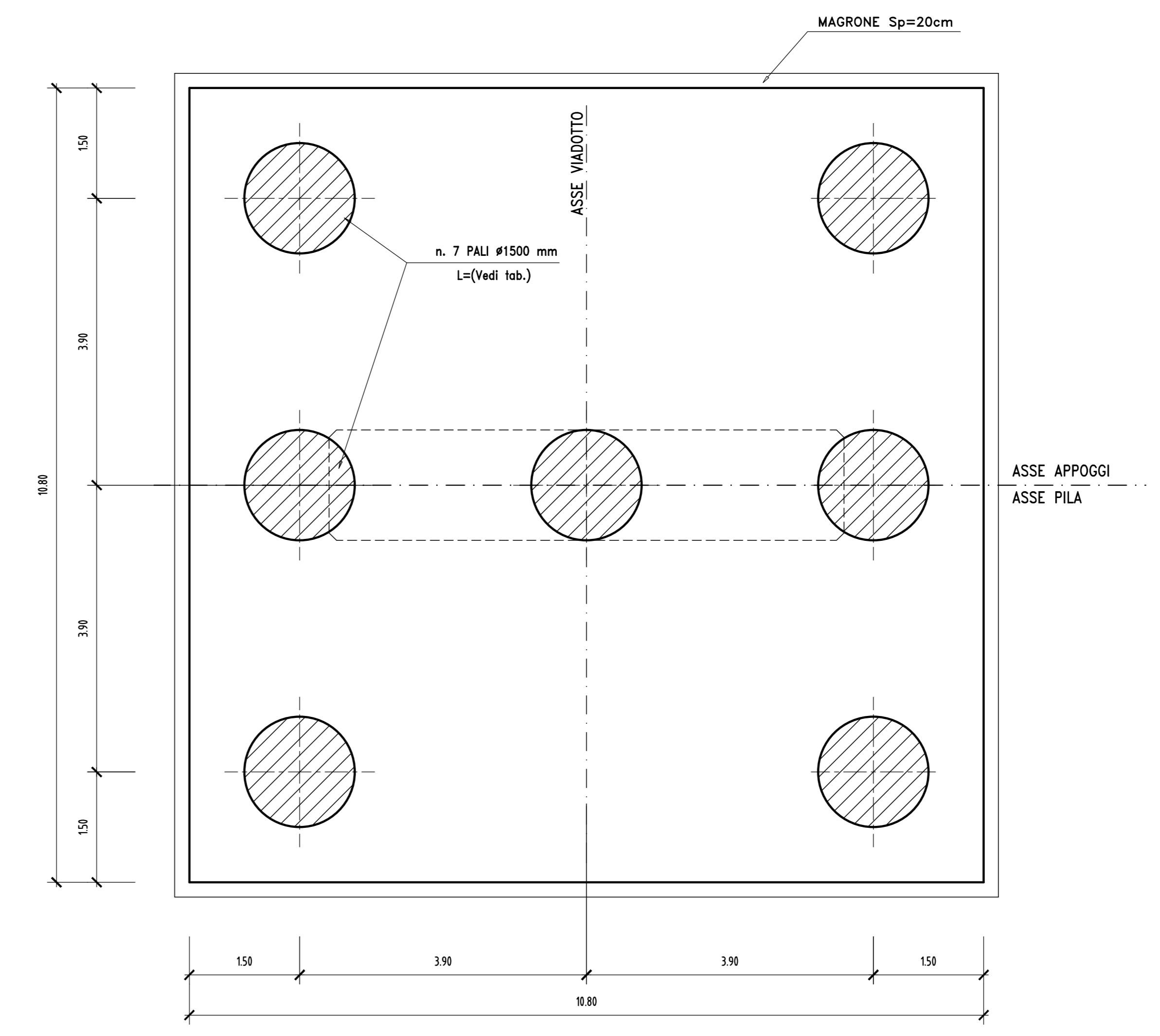
VISTA FRONTALE
SCALA 1:50



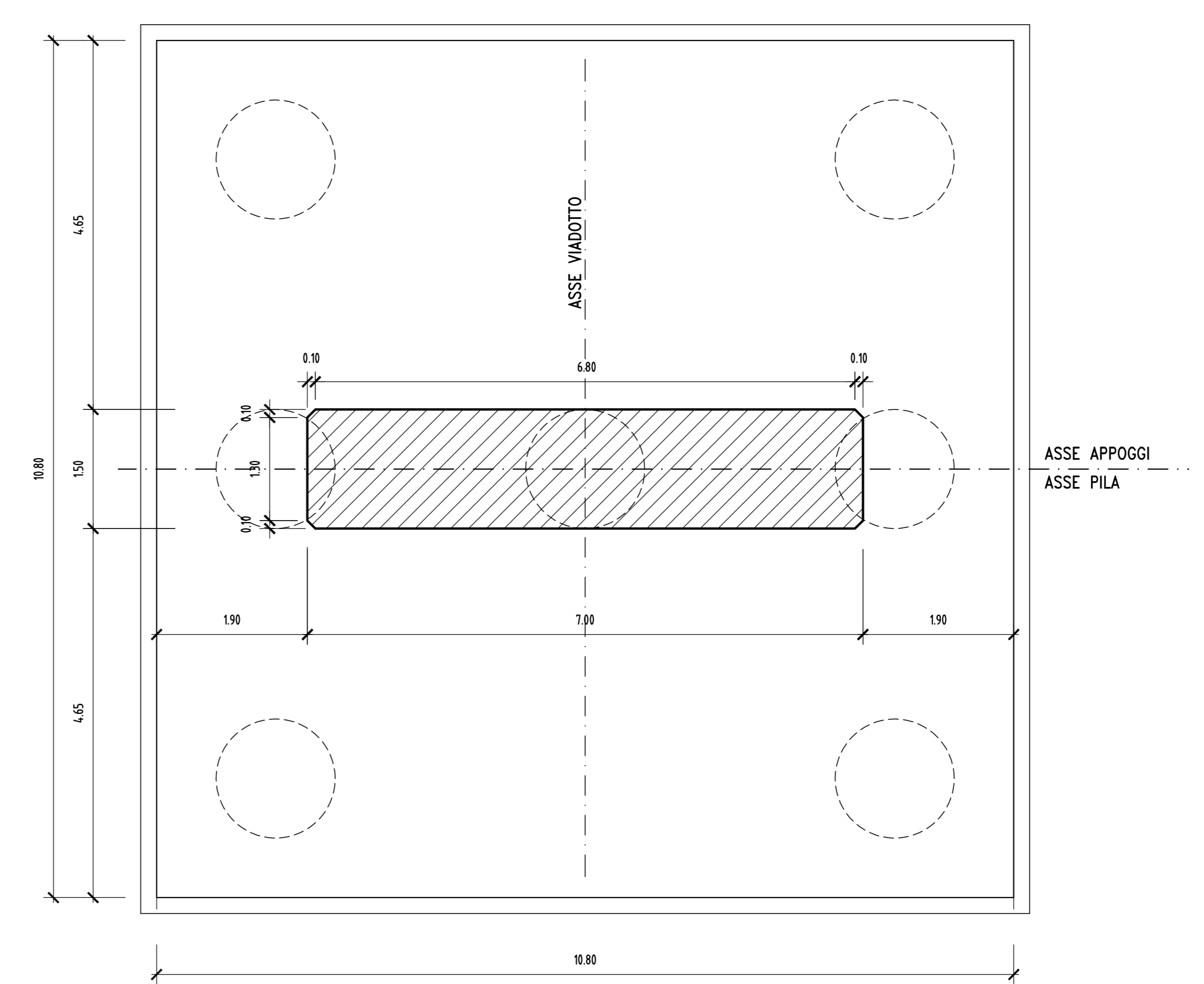
VISTA LATERALE
SCALA 1:50



PIANTA FONDAZIONI
SCALA 1:50



PIANTA SPICCATO
SCALA 1:50

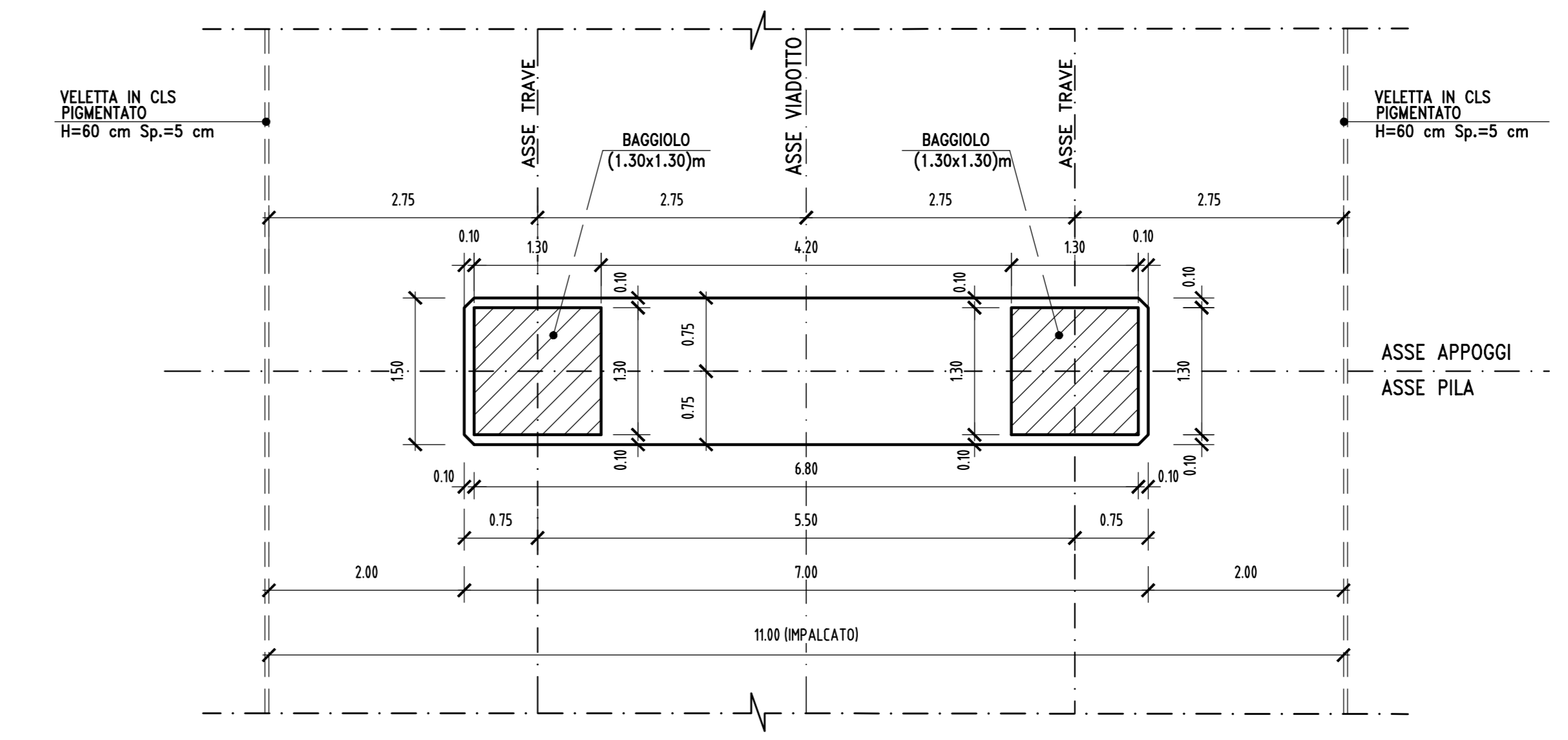


Incidenza armature				
VIADOTTO	ELEMENTO	Pile 2	Pile 3	Pile 4
3	Fondazione	200	200	200
	elevazione	180	180	180
	pali	50	50	50

NOTA :
- LE DIMENSIONI DEI BAGGIOLI DOVRANNO ESSERE ELABORATE IN FASE FINALE, IN BASE AL PROGETTO CHE VERRA' REDATTO DAL FORNITORE DEGLI APPARECCHI D'APPOGGIO.

Progressive	Q.P.	H	Q1 (lato ciglio sx)	Q2 (lato ciglio dx)	Q3	Q4	Q5	X (lato ciglio sx)	Y (lato ciglio dx)	Lunghezza pali	
PILA 2	2+348,00	852,15	7,50 m	848,59	848,59	848,09	840,59	838,59	5 cm	5 cm	37,00m
PILA 3	2+408,00	851,97	9,50 m	848,54	848,41	847,91	838,41	836,41	18 cm	5 cm	38,00m
PILA 4	2+468,00	851,65	10,00 m	848,33	848,09	847,59	837,59	835,59	29 cm	5 cm	38,00m

PIANTA APPOGGI
SCALA 1:50



ADEGUAMENTO S.S. n°87 "SANNITICA"
Interventi localizzati per garantire la percorribilità immediata
Tratto "Campobasso - Bivio S.Elia"
Lotti A2 e A3

PROGETTO DEFINITIVO COD. CB 150

PROGETTAZIONE: (Mandatario) bonifica spa (Mandatario) FRANCHETTI (Mandatario)	PROGETTISTA: Ing. Franco Piria Bocchetto - Ordine Ing. Roma n. 3864-Sec. A Ing. Luigi Alberti - Ordine Ing. Milano n. 7422-Sec. A Ing. Paolo Franchetti - Ordine Ing. Venezia n. 2013-Sec. A GEOLOGO: Geol. Dott. Anna Maria Bruno Ordine Geol. Lazio n. 1531 RESPONSABILE DELL'INTEGRAZIONE DELLE DISCIPLINE SPECIALISTICHE: Ing. Franco Piria Bocchetto - Ordine Ing. Roma n. 3864-Sec. A COORDINATORE DELLA SICUREZZA: Ing. Andrea Moro Enea Fallo - Ordine Ing. Catania n. 146701 VISTO: IL RESPONSABILE DEL PROCEDIMENTO Ing. CLAUDIO RUCI
---	--

05 OM-OPERE D'ARTE MAGGIORI
05.03 VIQ3
Carpenteria Pile - Tav. 2 di 2

PROGETTO	UN. PROG. ANNO	NOME FILE	REVISIONE	SCALA:
DP00150 D 22		T00V103STRCP04	B	1:50
C				
B	ISTRUTTORIA ANAS		Luglio 2022	sem. M.Felici Ing. A.Trevisi Ing. P.P.Bocchetto
A	EMISSIONE		Aprile 2022	sem. M.Felici Ing. A.Trevisi Ing. P.P.Bocchetto
REV.	DESCRIZIONE	DATA	REDATTO	VERIFICATO APPROVATO