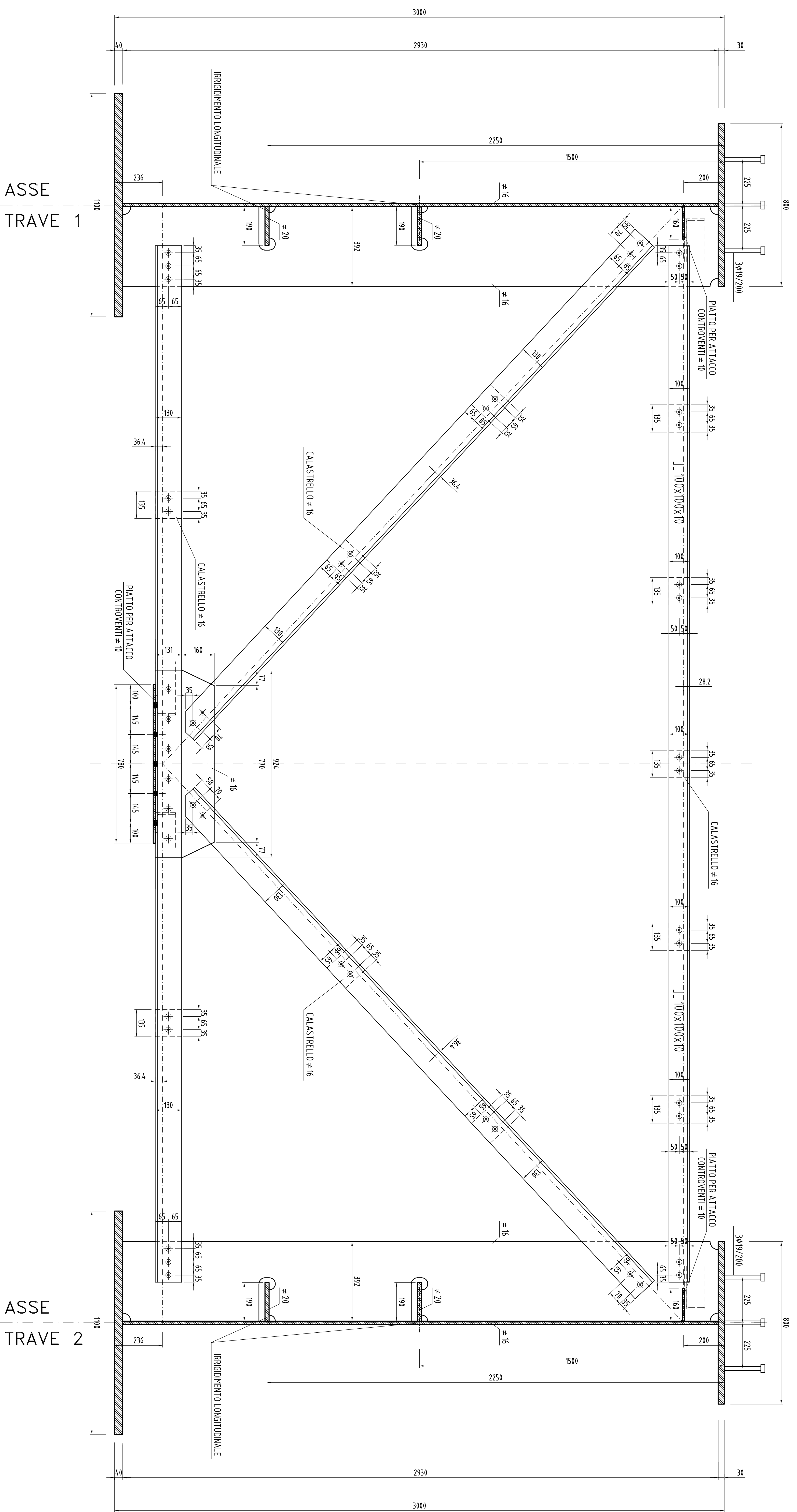


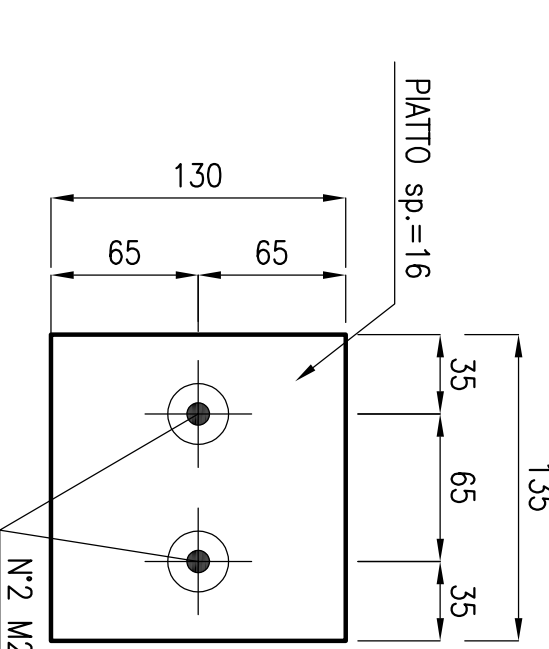
SEZIONE TIPO TIPO D2

Scala 1:10



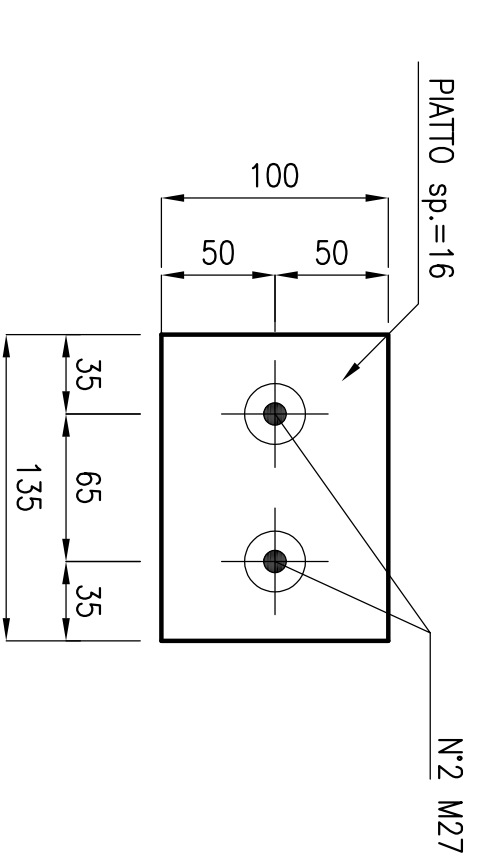
CALASTRELLO TIPICO 2L 130X135X16

Scala 1:10



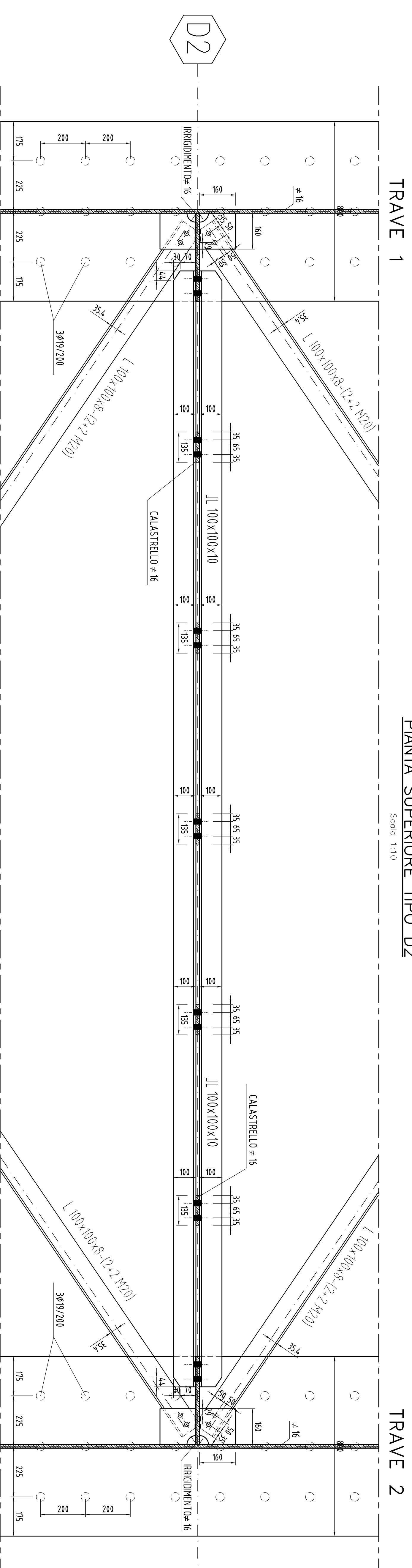
CALASTRELLO TIPICO 2L 100X135X16

Scala 1:10



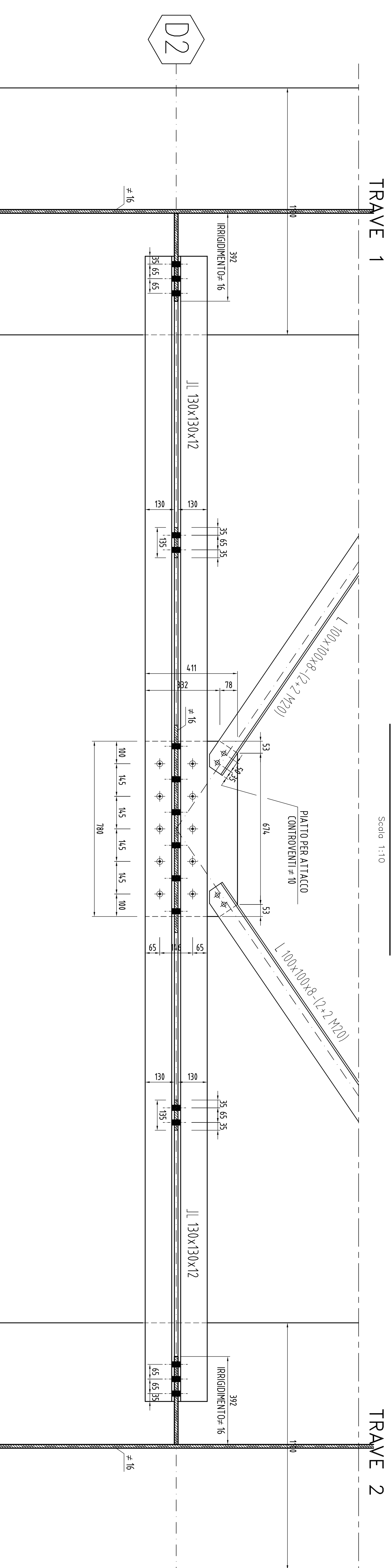
PIANTA SUPERIORE TIPO D2

Scala 1:10



PIANTA INFERIORE TIPO D2

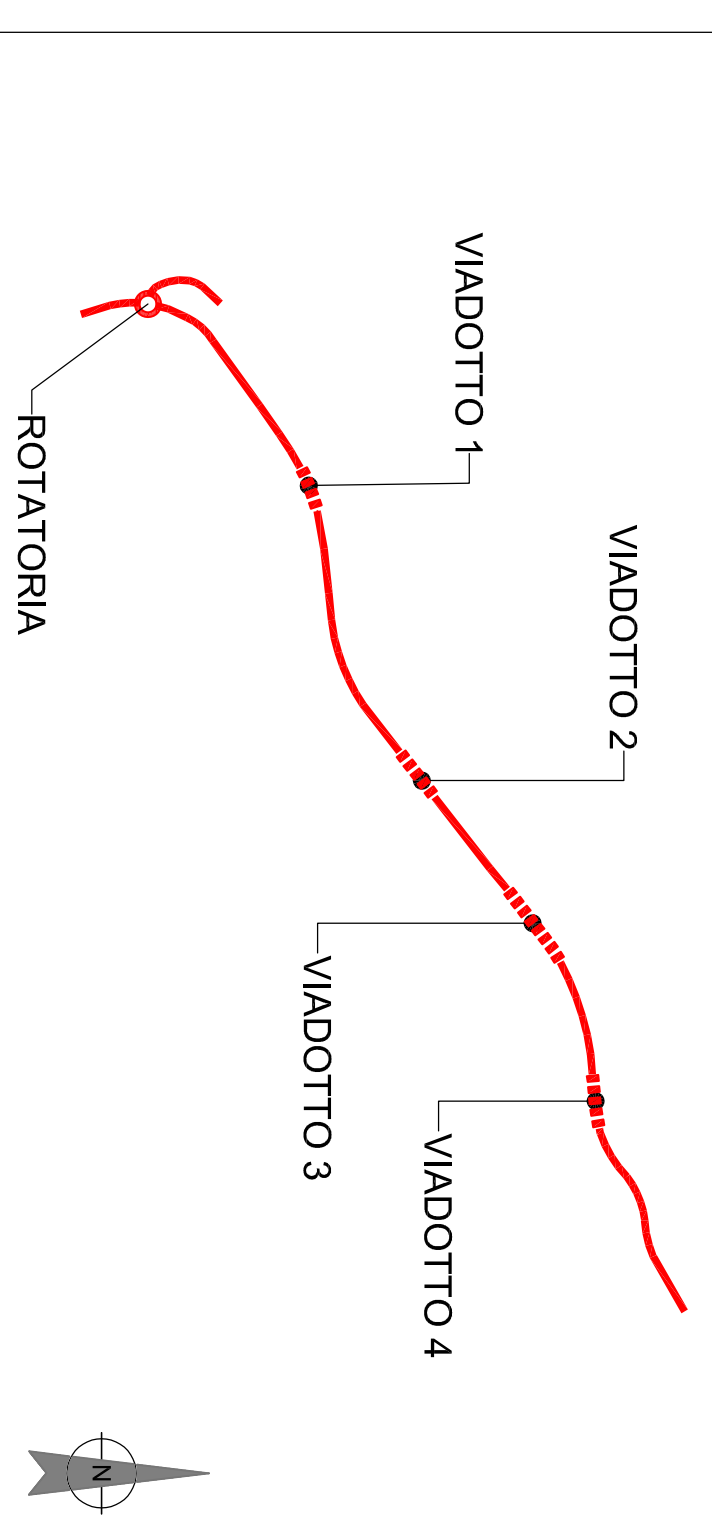
Scala 1:10



SIMBOLOGIA:

$\Phi$  M10  $\Phi$  M12  $\Phi$  M14  $\Phi$  M16  $\Phi$  M18  $\Phi$  M20  $\Phi$  M22  $\Phi$  M24  $\Phi$  M27  
 Iper:  $\Phi$ 10mm  $\Phi$ 13mm  $\Phi$ 15mm  $\Phi$ 17mm  $\Phi$ 19mm  $\Phi$ 21mm  $\Phi$ 23.5mm  $\Phi$ 25.5mm  $\Phi$ 29mm

KEY PLAN



PROGETTO DEFINITIVO

020\_C8\_150

**PROGETTAZIONE:**

**bonifica spq**

**FRANCHETTI**

05 OM - OPERE D'ARTE MAGGIORI  
05.03 V03

Carpenaria metallica impalcato/Diaframmi tipici di campo

**PROGETTO:** Ing. Roberto Biondo - Ordine n. 2725/2014  
**COORDINATORE:** Ing. Roberto Biondo - Ordine n. 2725/2014  
**DISCIPLINE SPECIALISTICHE:** Ing. Roberto Biondo - Ordine n. 2725/2014  
**COORDINATORE DELLA SICUREZZA:** Ing. Roberto Biondo - Ordine n. 2725/2014  
**VISTO IL RESPONSABILE DEL PROCEDIMENTO:** Ing. Roberto Biondo

REV.	DESCRIZIONE	DATA	ESATTO	VERIFICATO	APPROVATO
A	ESIGSIONE	10/03/2022	Ing. Roberto Biondo	Ing. Roberto Biondo	Ing. Roberto Biondo
B					
C					

CODE PROGETTO	U/I ANNO	NUMERO	VERSIONE	SCALE
DPICB01501	2021	024	100V103STRIP14	A
NAME FILE	COMPLESSIVITA'	SCALE		
100V103STRIP14		1:10		

GRUPPO FS ITALIANE	<b>Sanas</b>	Direzione Progettazione e Realizzazione Lavori
<b>ADEGUAMENTO S.S. n°87 "SANNITICA"</b>		
Interventi localizzati per garantire la percorribilità immediata		
Tratto "Compobasso - Bivio S. Elia"		
Lotti A2 e A3		