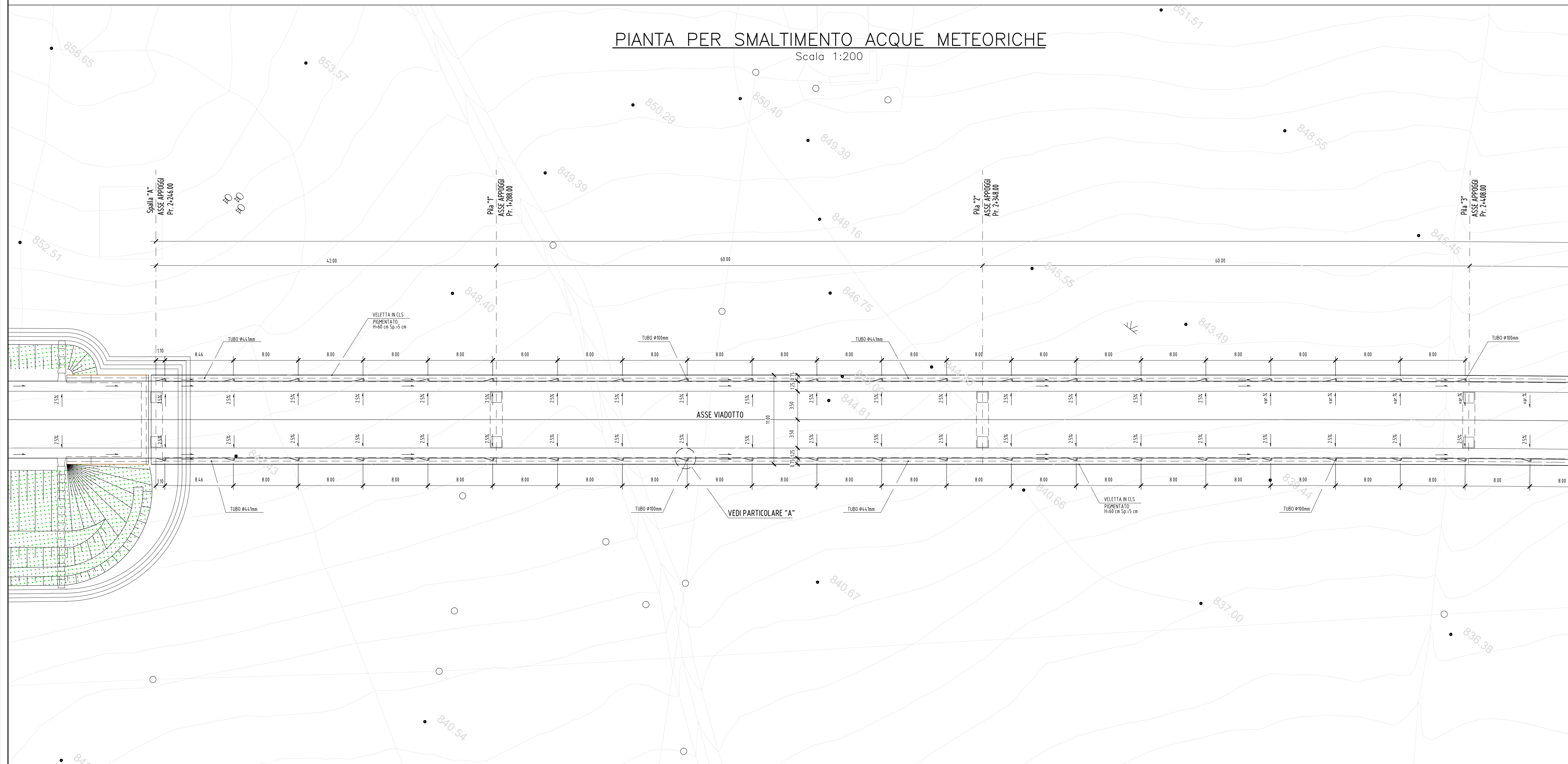


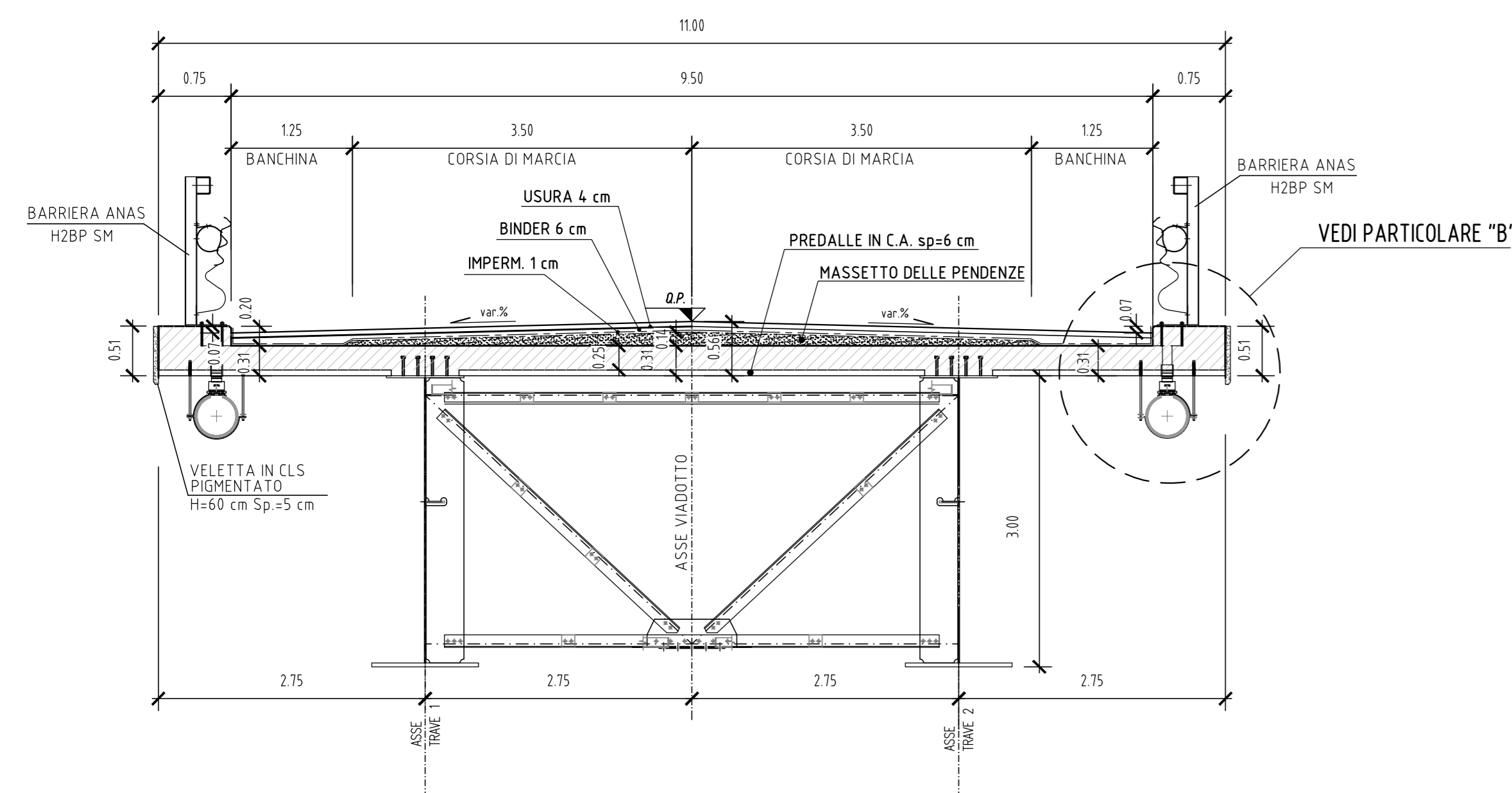
# PIANTA PER SMALTIMENTO ACQUE METEORICHE

Scala 1:200



## SEZIONE IN CAMPATA

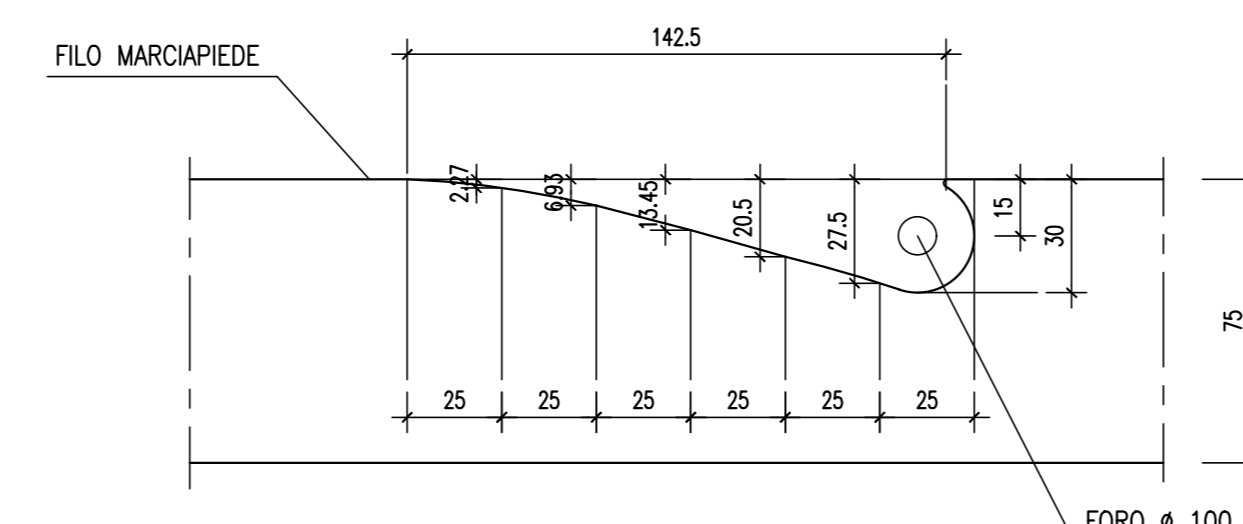
Scala 1:50



## PARTICOLARE "A"

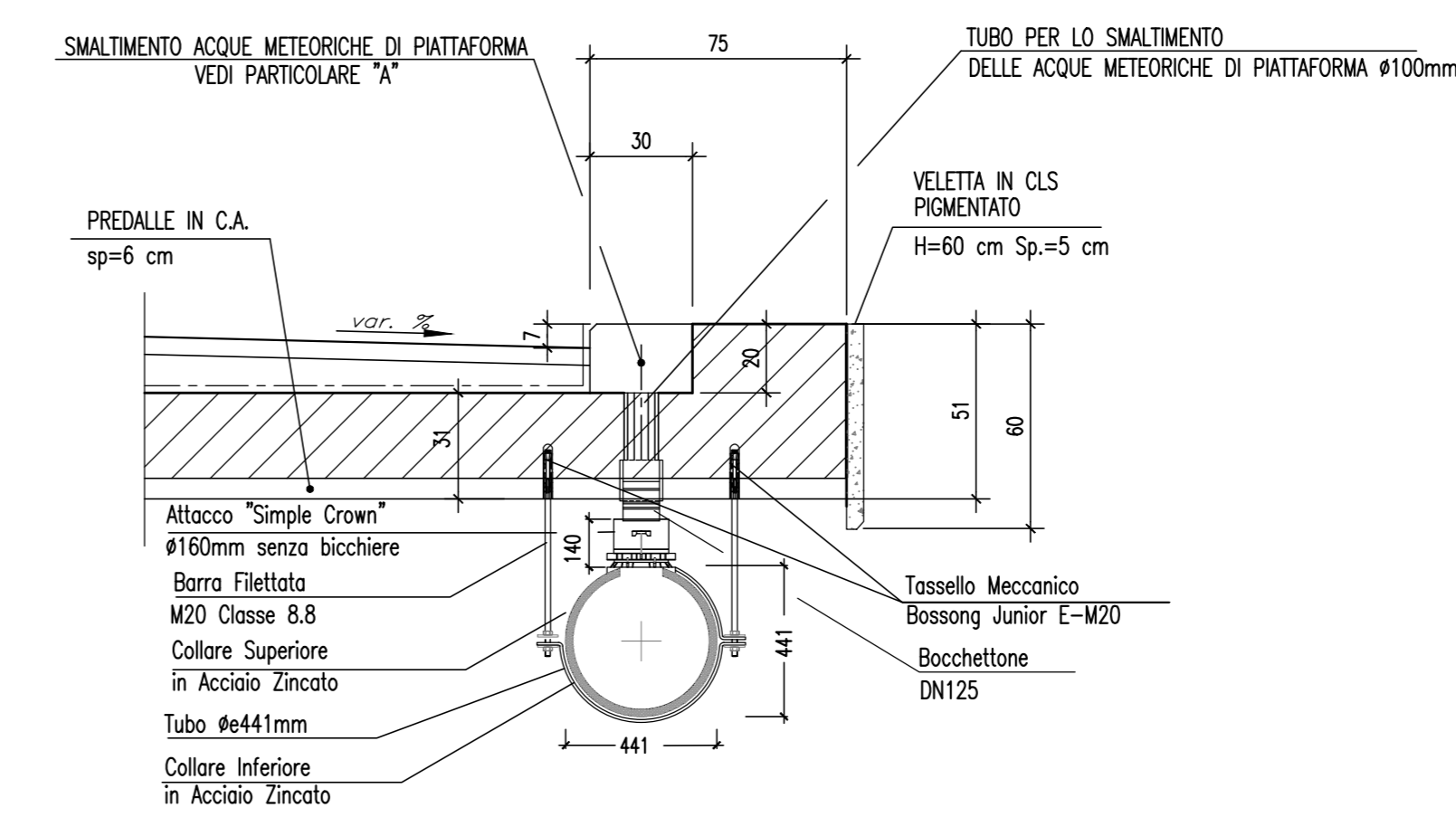
SCARICO ACQUA IMPALCATO

PIANTA  
Scala 1:20



## PARTICOLARE "B"

Scala 1:20



### ADEGUAMENTO S.S. n°87 "SANNITICA"

Interventi localizzati per garantire la percorribilità immediata  
Tratta "Campobasso - Bivio S.Elia"  
Lotti A2 e A3

#### PROGETTO DEFINITIVO

cod. CB 150

PROGETTAZIONE:

**bonifica spa**

(Mandatario)

**FRANCHETTI**

PROGETTISTA:  
Ing. Franco Parisio Bocchetto - Ordine Ing. Roma n. 3664 - Sez. A  
Ing. Luigi Alberti - Ordine Ing. Milano n. 7472 - Sez. A  
Ing. Paolo Franchetti - Ordine Ing. Venezia n. 2013 - Sez. A

GEOLOGO:  
Geol. Dott. Anna Maria Biondi  
Ordine Geol. Lazio n. 1531

RESPONSABILE DELL'INTEGRAZIONE DELLE  
DISCIPLINE SPECIALISTICHE:  
Ing. Franco Parisio Bocchetto - Ordine Ing. Roma n. 3664 - Sez. A

COORDINATORE DELLA SICUREZZA:  
Ing. Andrea Mario Enea Fallo - Ordine Ing. Catania n. 146701

VISTO: IL RESPONSABILE DEL PROCEDIMENTO  
Ing. CLAUDIO BUCI

05 OM-OPERE D'ARTE MAGGIORI  
05.03 VIO3  
Sistema di smaltim. acque meteoriche e part. costr.-Tav.1/2

CODICE PROGETTO	LV. PRIG. ANNO	NOME FILE	REVISIONE	SCALA:
DP0CB0150	22	000VIO3STRDC02B	B	1:Varie
C				
B	ISTRUTTORIA ANAS	Luglio 2022	Seem. M.Fabio	Ing. A. Tassinari
A	EMISSIONE	Aprile 2022	Seem. M.Fabio	Ing. F.P. Bocchetto
REV.	DESCRIZIONE	DATA	REDATTO	VERIFICATO