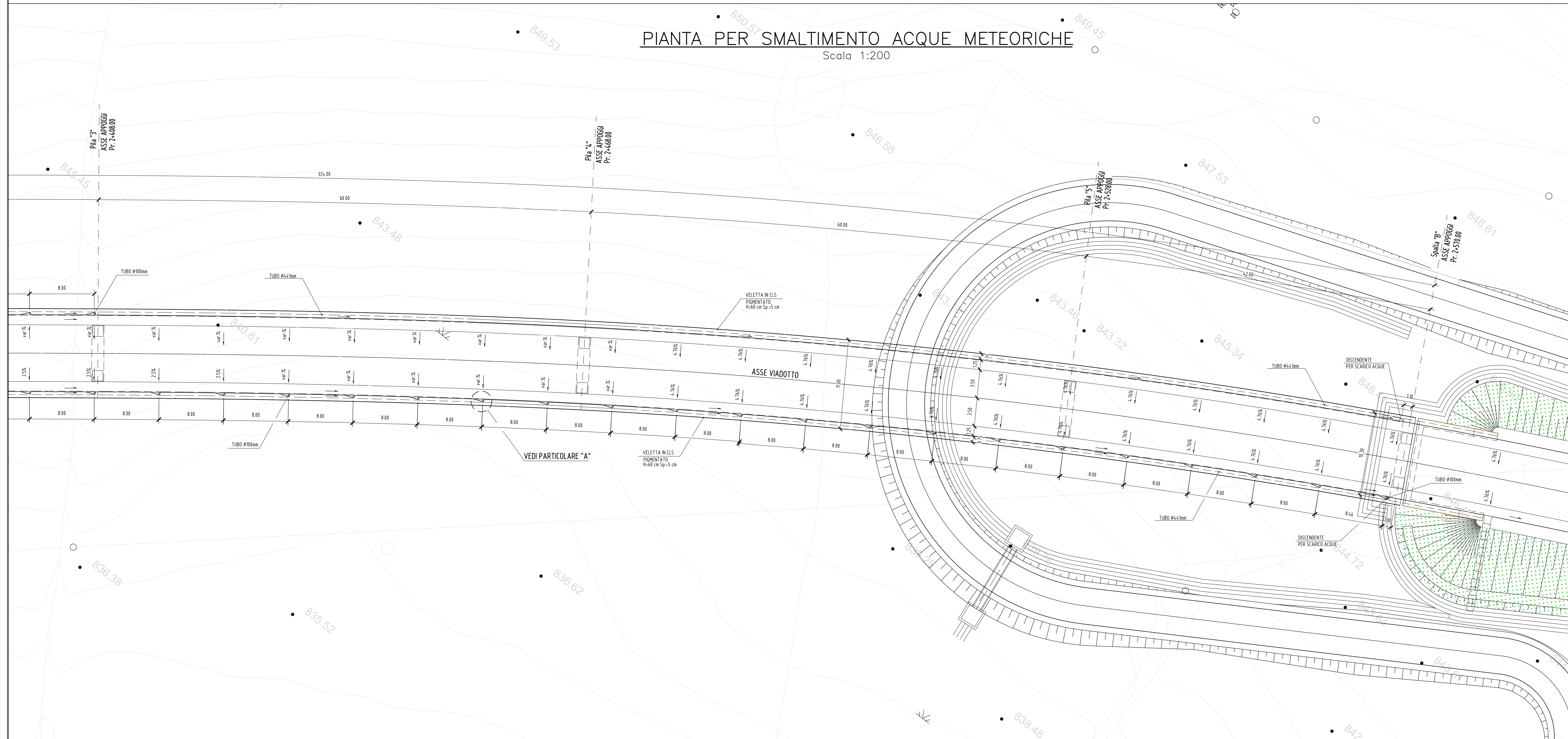


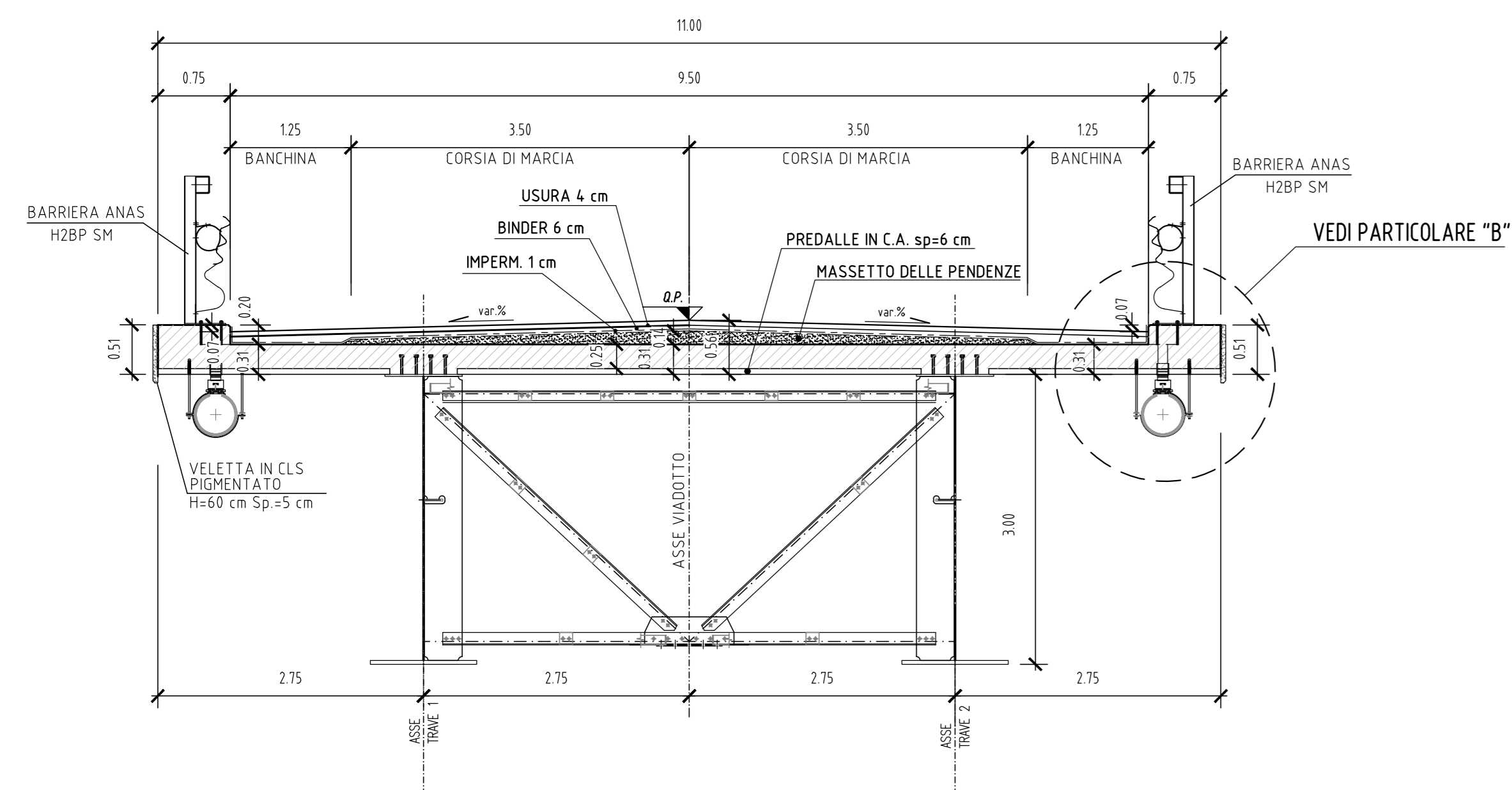
PIANTA PER SMALTIMENTO ACQUE METEORICHE

Scala 1:200



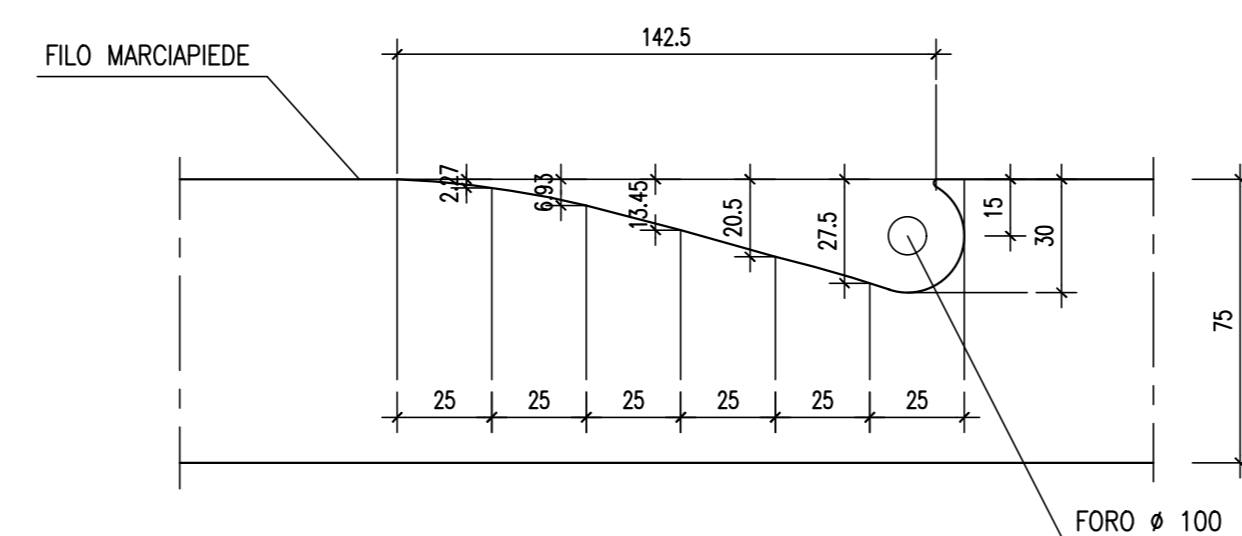
SEZIONE IN CAMPATA

Scala 1:50



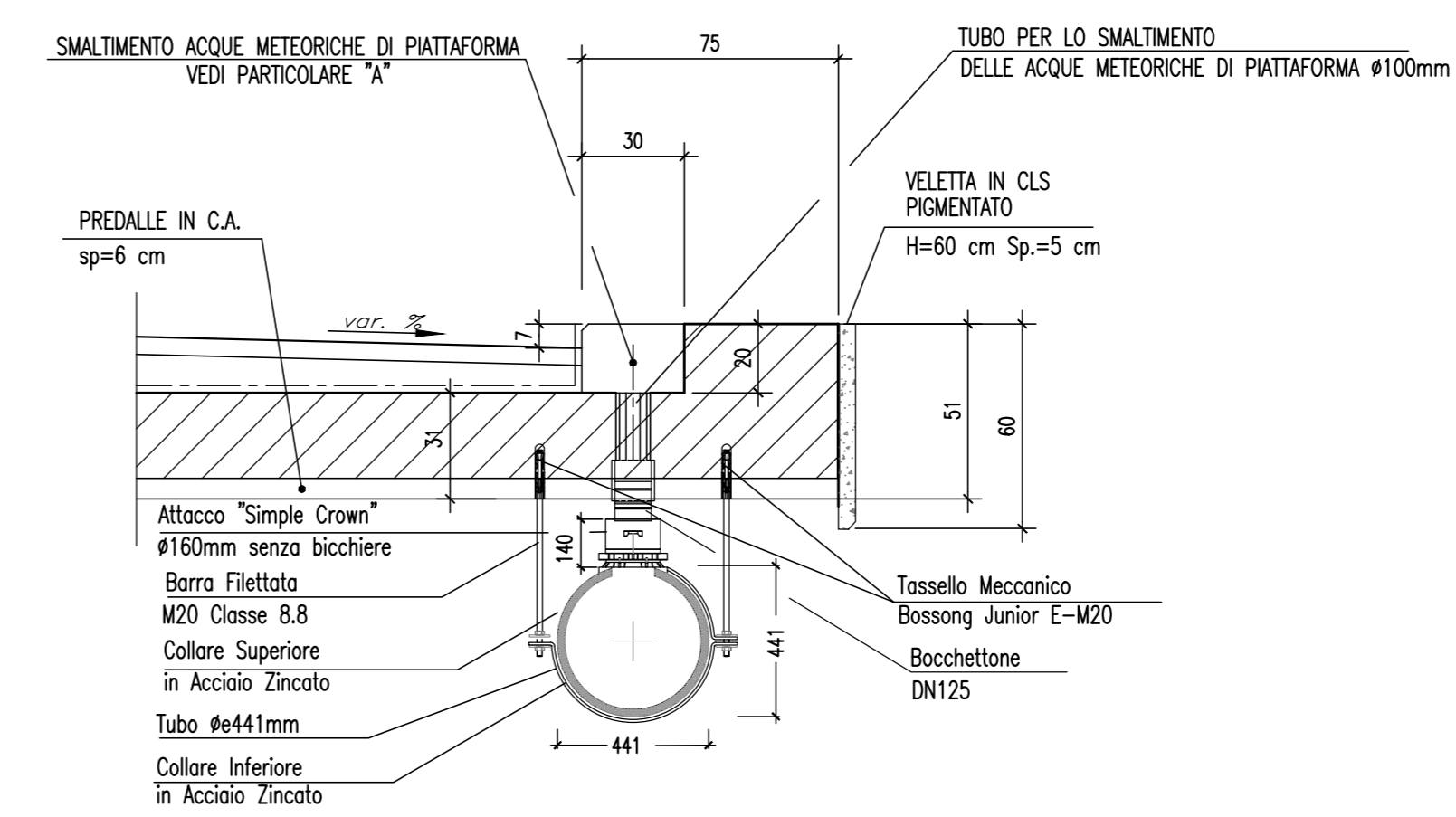
PARTICOLARE "A" SCARICO ACQUA IMPALCATO

PIANTA
Scala 1:20



PARTICOLARE "B"

Scala 1:20



ADEGUAMENTO S.S. n°87 "SANNITICA"

Interventi localizzati per garantire la percorribilità immediata
Tratta "Campobasso - Bivio S.Elia"
Lotti A2 e A3

PROGETTO DEFINITIVO

cod. CB 150

<p>PROGETTAZIONE:</p> <p>bonifica spa</p> <p>(Mandatario)</p> <p>FRANCHETTI</p> <p>(Mandatario)</p>	<p>PROGETTISTA:</p> <p>Ing. Franco Parisio Bocchetto - Ordine Ing. Roma n. 3664 - Sez. A</p> <p>Ing. Luigi Alberti - Ordine Ing. Milano n. 7472 - Sez. A</p> <p>Ing. Paolo Franchetti - Ordine Ing. Venezia n. 2013 - Sez. A</p> <p>GEOLOGO:</p> <p>Geol. Dott. Anna Maria Biundo</p> <p>Ordine Geol. Lazio n. 1531</p> <p>RESPONSABILE DELL'INTEGRAZIONE DELLE DISCIPLINE SPECIALISTICHE:</p> <p>Ing. Franco Parisio Bocchetto - Ordine Ing. Roma n. 3664 - Sez. A</p> <p>COORDINATORE DELLA SICUREZZA:</p> <p>Ing. Andrea Mario Enea Fallo - Ordine Ing. Catania n. 146701</p> <p>VISTO: IL RESPONSABILE DEL PROCEDIMENTO</p> <p>Ing. CLAUDIO BUCCI</p>
---	---

05 OM - OPERE D'ARTE MAGGIORI
05.03 V103
Sistema di smaltim. acque meteoriche e part. costr. - Tav. 2/2

CODICE PROGETTO	LIV. PROG. ANNO	NOME FILE	REVISIONE	SCALA:
DP0CB0150	022	T00V103STRDC03B	B	1/Varie
C				
B	ISTRUTTORIA ANAS	Luglio 2022	Seem. M.Fabio	Ing. A. Tesei
A	EMMISSIONE	Aprile 2022	Seem. M.Fabio	Ing. A. Tesei
REV.	DESCRIZIONE	DATA	REDATTO	VERIFICATO