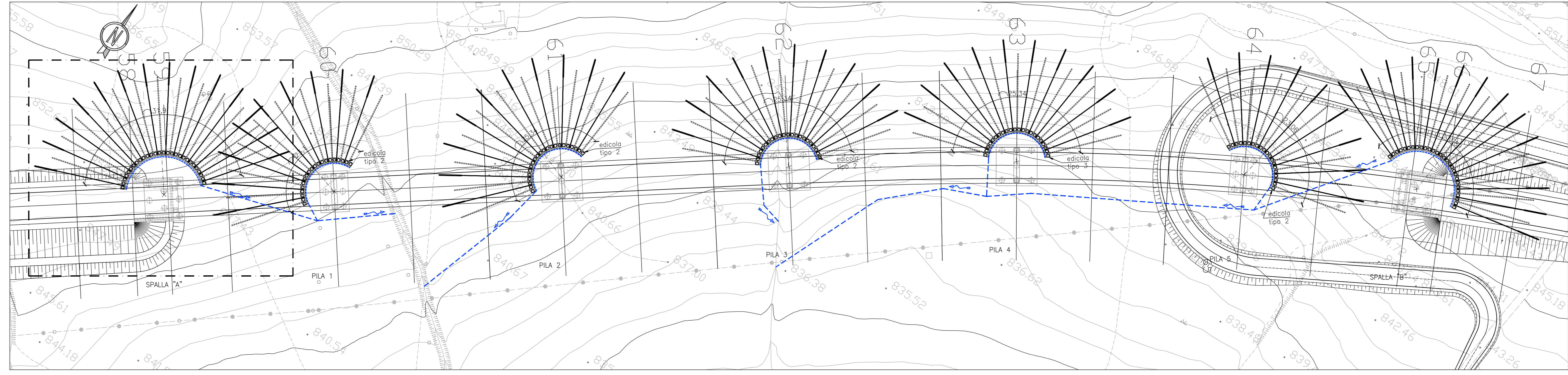
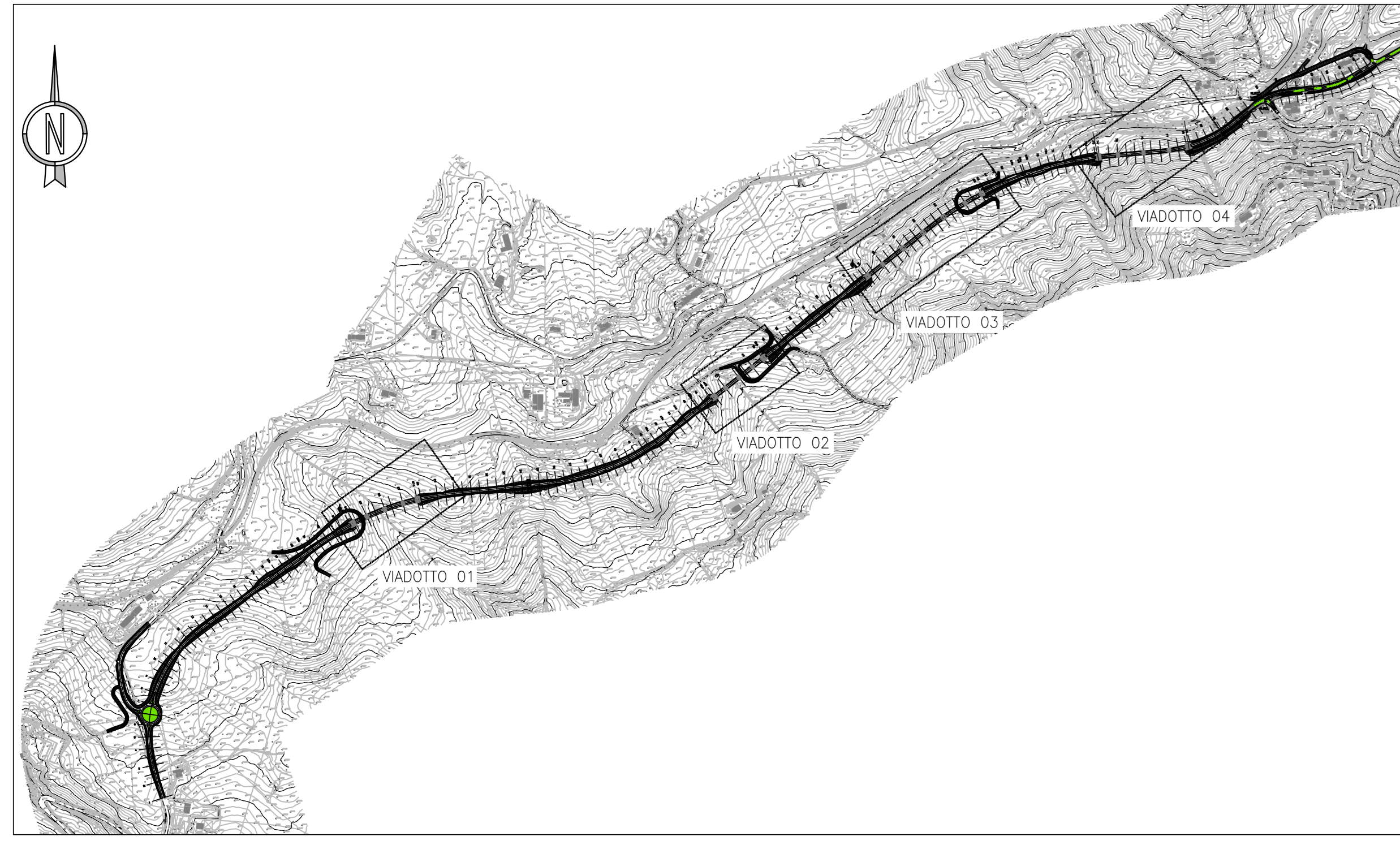


KEYPLAN
SCALA 1 : 10000

PLANIMETRIA
SCALA 1 : 500

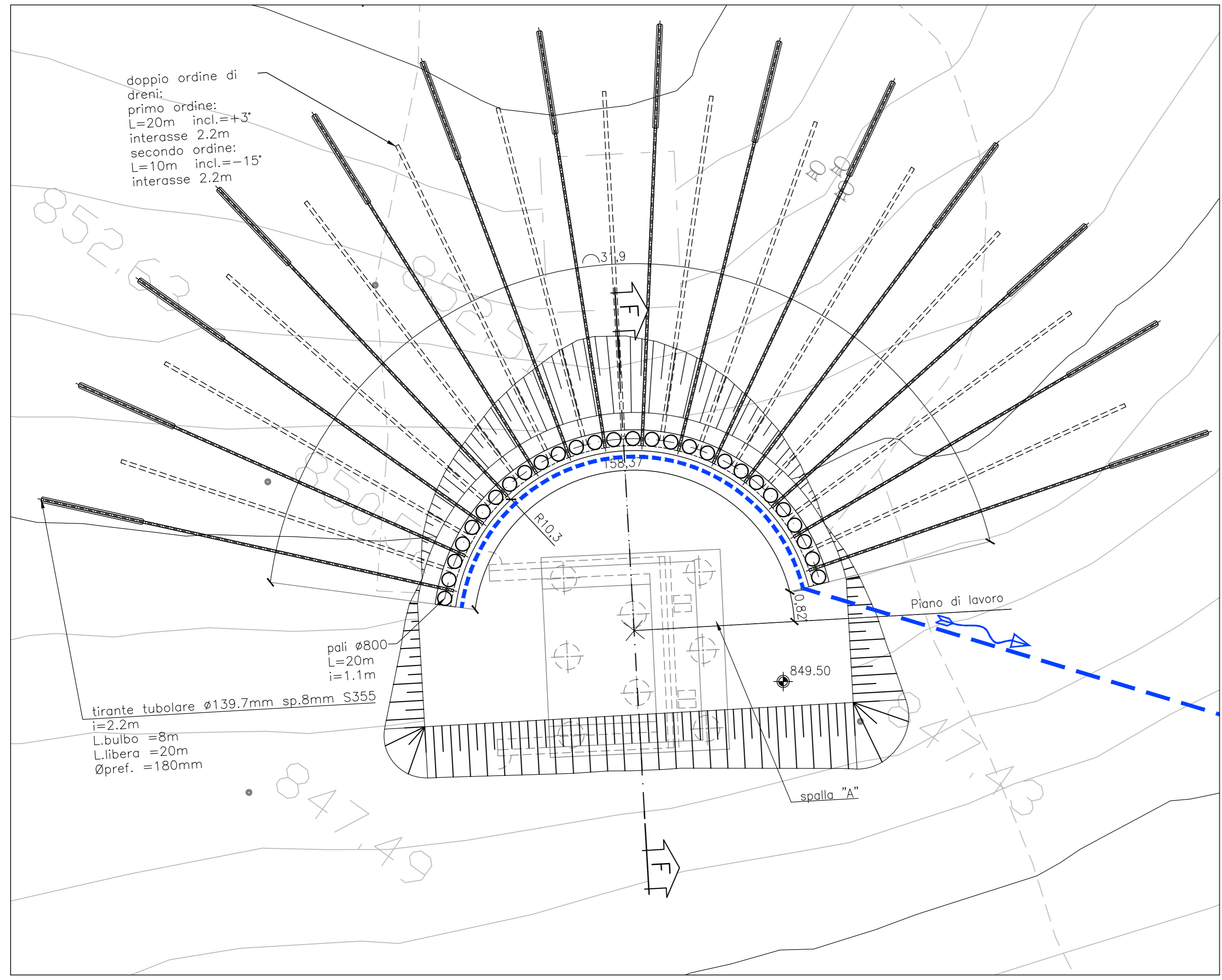
NOTA
LA POSIZIONE DEI DRENI È INDICATIVA

VIADOTTO 03



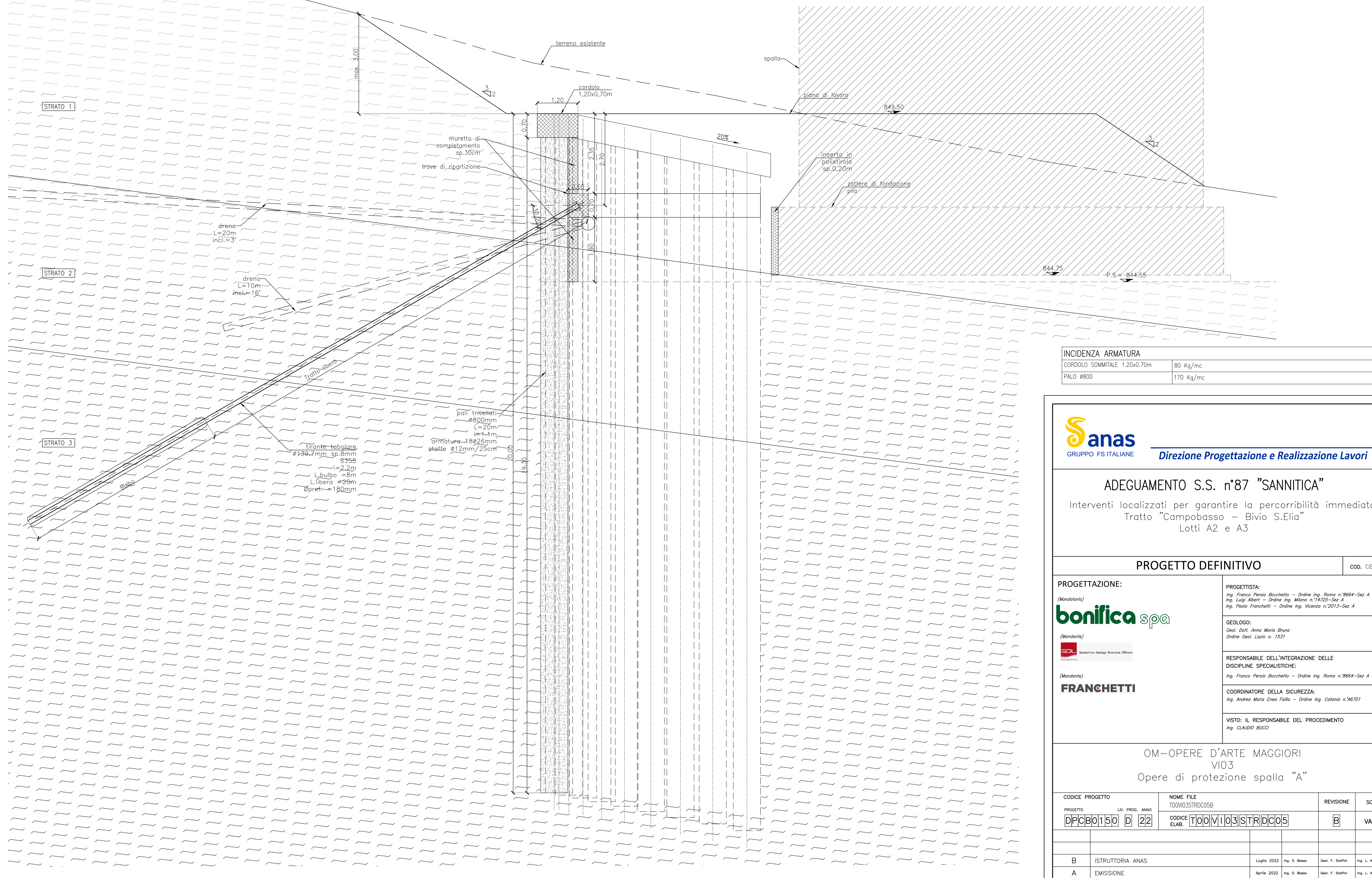
PIANTA
SCALA 1 : 200

SPALLA "A"



SEZIONE F-F
SCALA 1 : 50

SPALLA "A"



INCIDENZA ARMATURA	
CORDOLO SOMMITALE 1,20x0,70m	80 Kg/mc
PALI Ø800	170 Kg/mc

Sanas
GRUPPO FS ITALIANE
Direzione Progettazione e Realizzazione Lavori

ADEGUAMENTO S.S. n°87 "SANNITICA"
Interventi localizzati per garantire la percorribilità immediata
Tratto "Campobasso - Bivio S.Elia"
Lotti A2 e A3

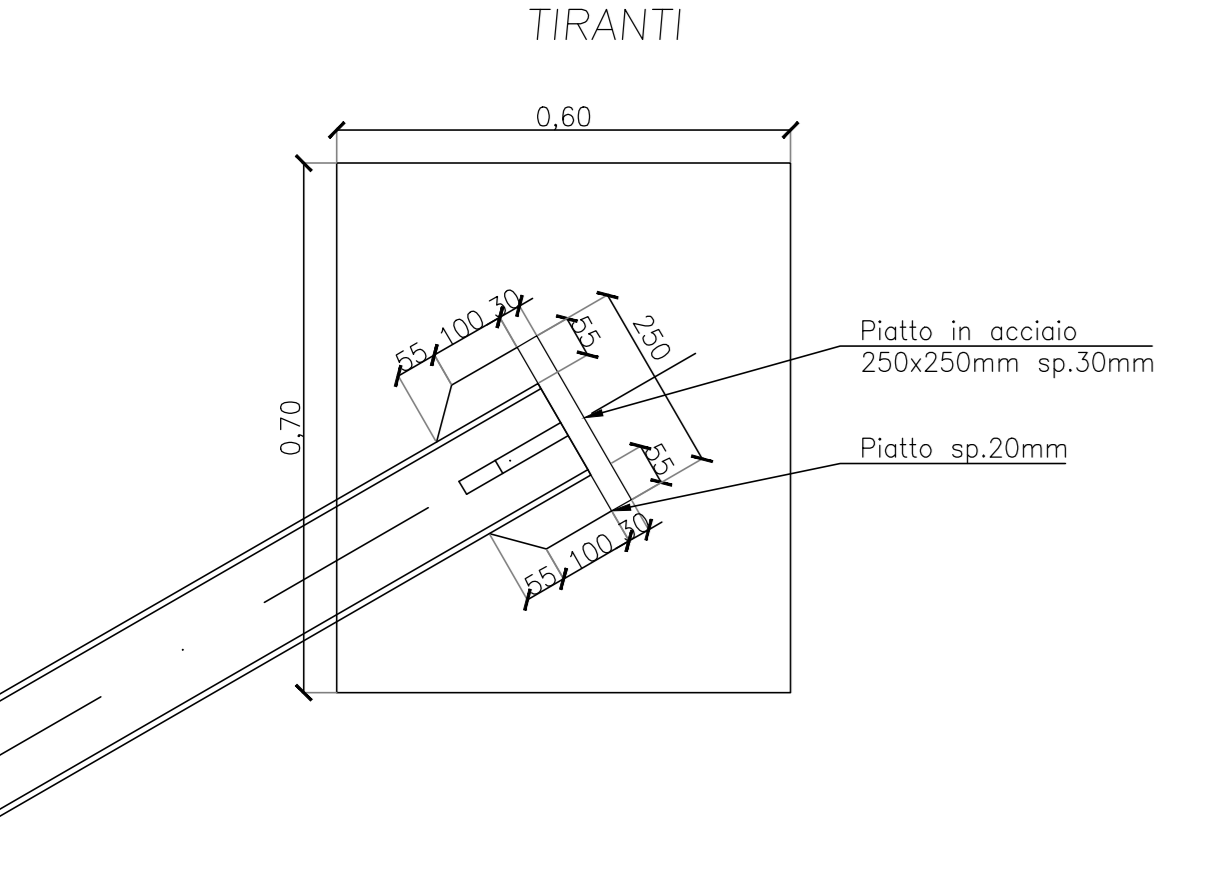
PROGETTO DEFINITIVO cod. CB 150

PROGETTAZIONE: bonifica spa	PROGETTISTA: Ing. Franco Perso Bicchitto - Ordine Ing. Roma n. 26664-Ser A Ing. Luigi Albert - Ordine Ing. Milano n. 14722-Ser A Ing. Paolo Franchetti - Ordine Ing. Roma n. 20113-Ser A
FRANCHETTI	GEOLOGO: Geol. Dott. Anna Maria Bruno Ordine Geol. Lazio n. 1537
	RESPONSABILE DELL'INTEGRAZIONE DELLE DISCIPLINE SPECIALISTICHE: Ing. Franco Perso Bicchitto - Ordine Ing. Roma n. 26664-Ser A
	COORDINATORE DELLA SICUREZZA: Ing. Andrea Mario Eneo Fallo - Ordine Ing. Catania n. 146701
	VISTO: IL RESPONSABILE DEL PROCEDIMENTO Ing. CLAUDIO BUCI

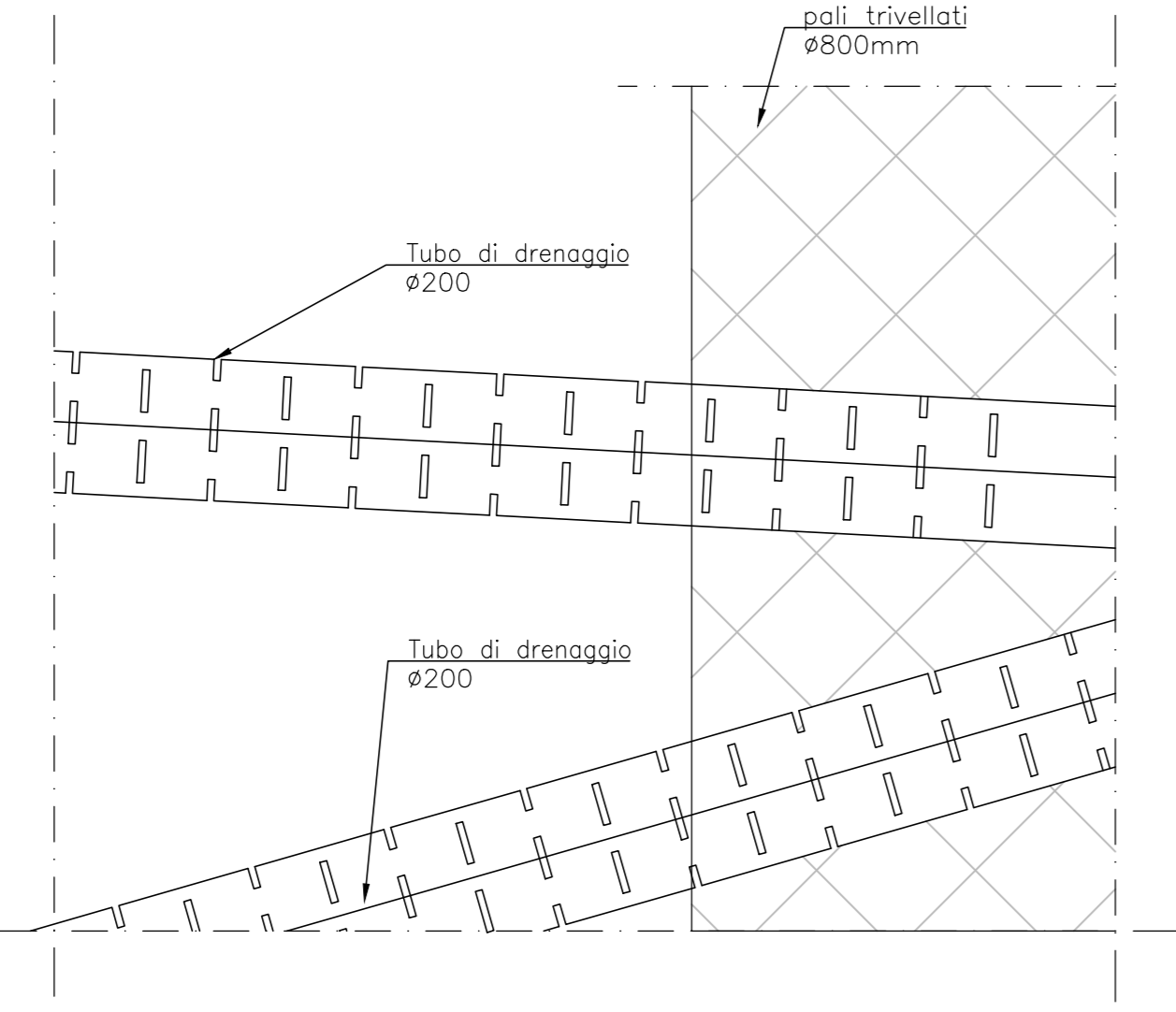
OM-OPERE D'ARTE MAGGIORI
VI03
Opere di protezione spalla "A"

CODICE PROGETTO	LV. PROG. ANNO	NOME FILE	REVISIONE	SCALA:	
DP080150	D 22	TO0V03TRDC05	B	VARIE	
A	ISTRUTTORIA ANAS	Luglio 2022	Ing. S. Basso	Geol. F. Sturiva	Ing. L. Albert
A	EMISSIONE	Aprile 2022	Ing. S. Basso	Geol. F. Sturiva	Ing. L. Albert
REV.	DESCRIZIONE	DATA	REDATTO	VERIFICATO	APPROVATO

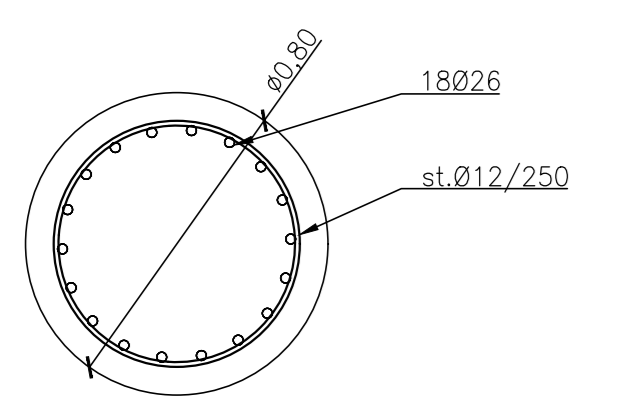
DETTAGLIO
SCALA 1 : 10



DETT. CANNE DRENANTI
SCALA 1 : 10



ARMATURA PALI
SCALA 1 : 20



La tubazione di raccordo dei tubi di drenaggio verrà realizzata con PVC corrugato Ø400mm (linee blu tratteggiate in tavola), afferenti agli imprevisti naturali presenti in sito.