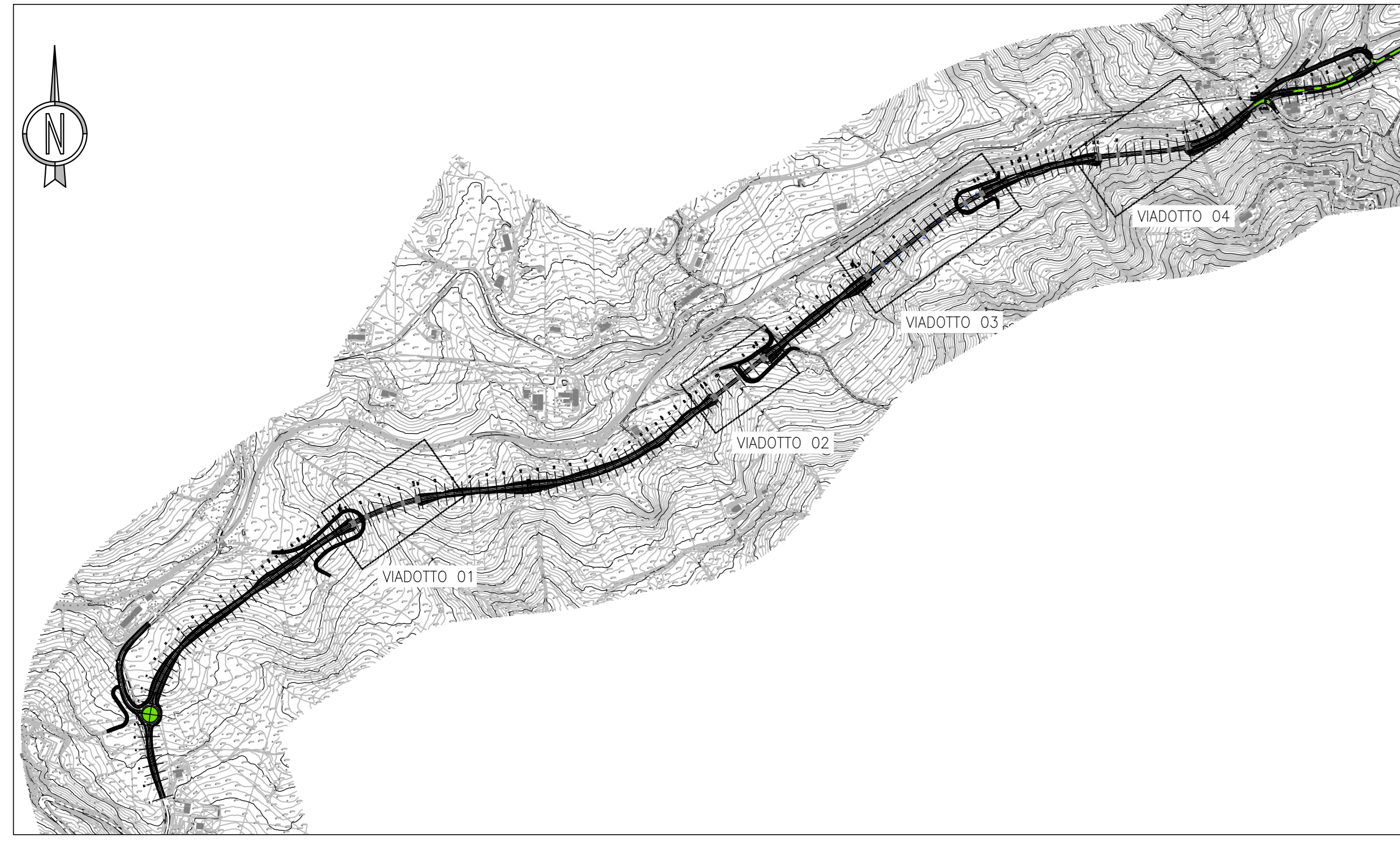
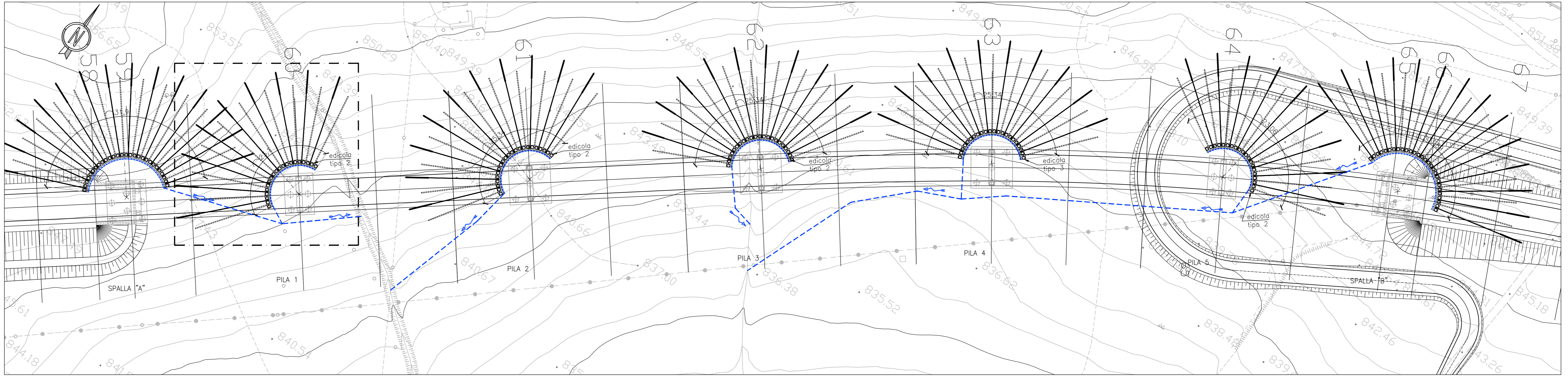


KEYPLAN
SCALA 1 : 10000

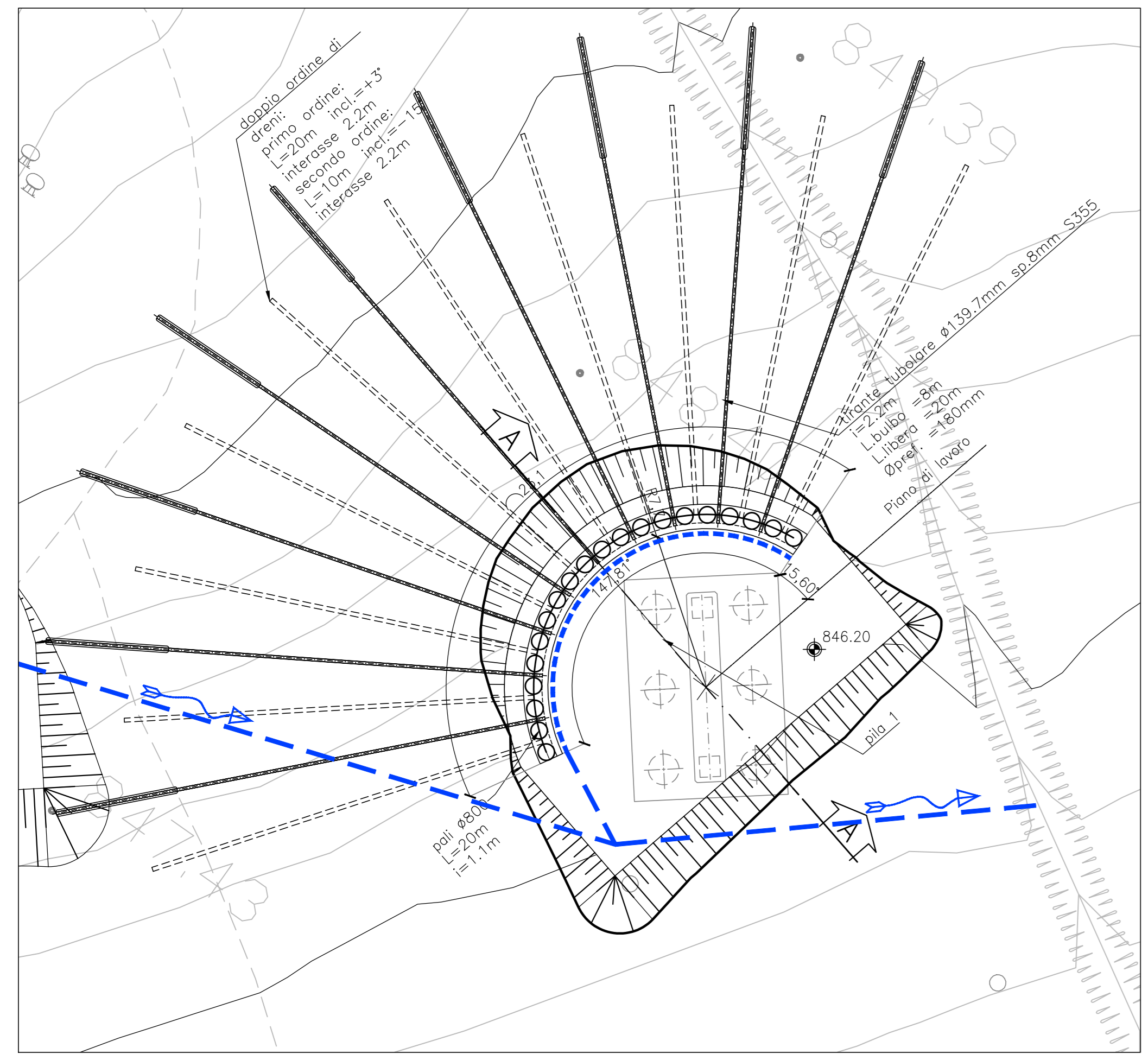


PLANIMETRIA
SCALA 1 : 500

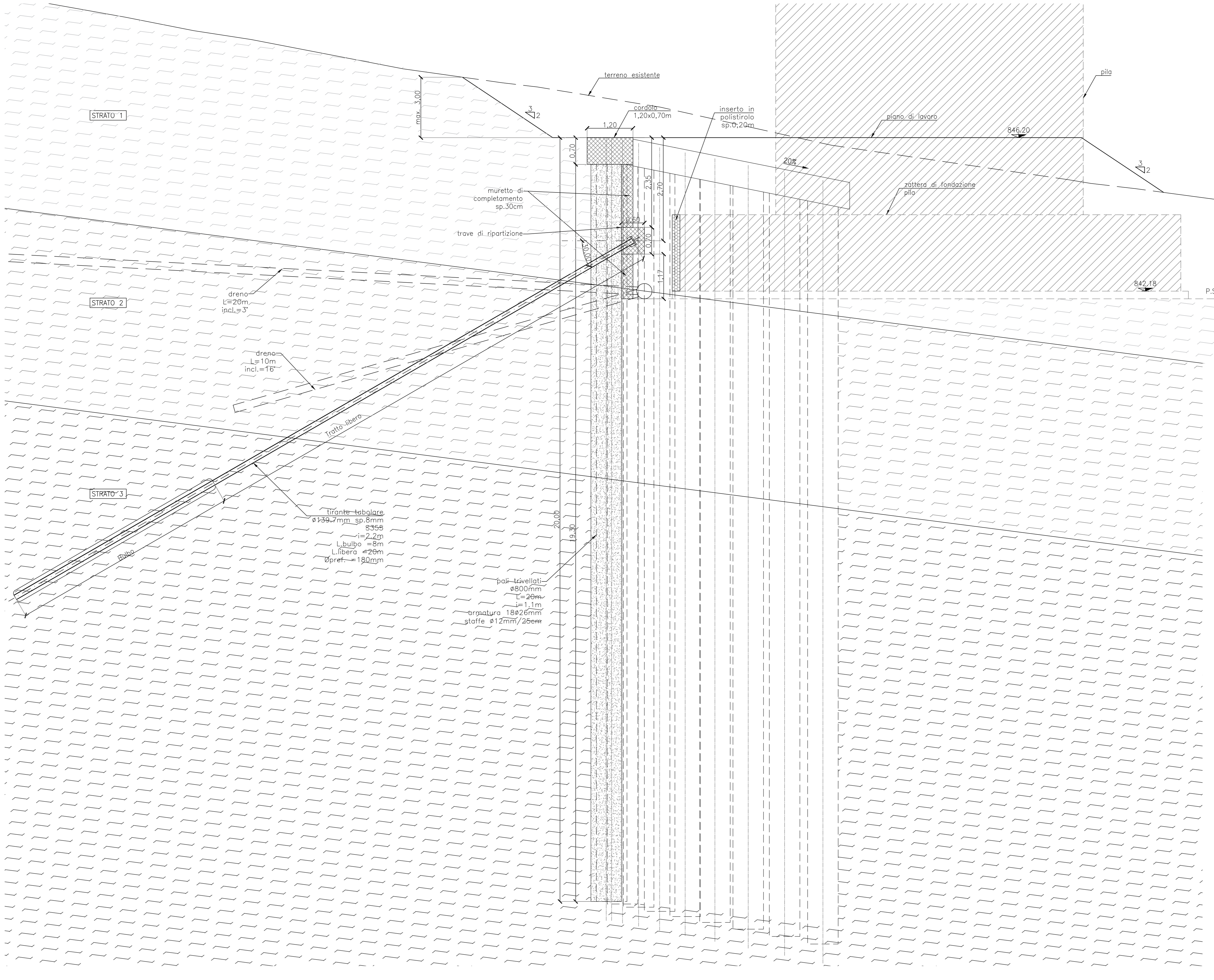


NOTA
LA POSIZIONE DEI DRENI È INDICATIVA

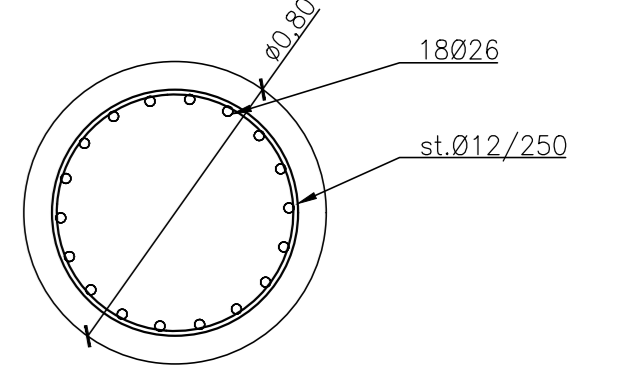
PIANTA
SCALA 1 : 200



SEZIONE A-A
SCALA 1 : 50



ARMATURA PALI
SCALA 1 : 20



INCIDENZA ARMATURA	
CORDOLO SOMMITALE 1,20x0,70m	80 Kg/mc
PALI ø800	170 Kg/mc

Sanas
GRUPPO FS ITALIANE
Direzione Progettazione e Realizzazione Lavori

ADEGUAMENTO S.S. n°87 "SANNITICA"
Interventi localizzati per garantire la percorribilità immediata
Tratto "Campobasso - Bivio S.Elia"
Lotti A2 e A3

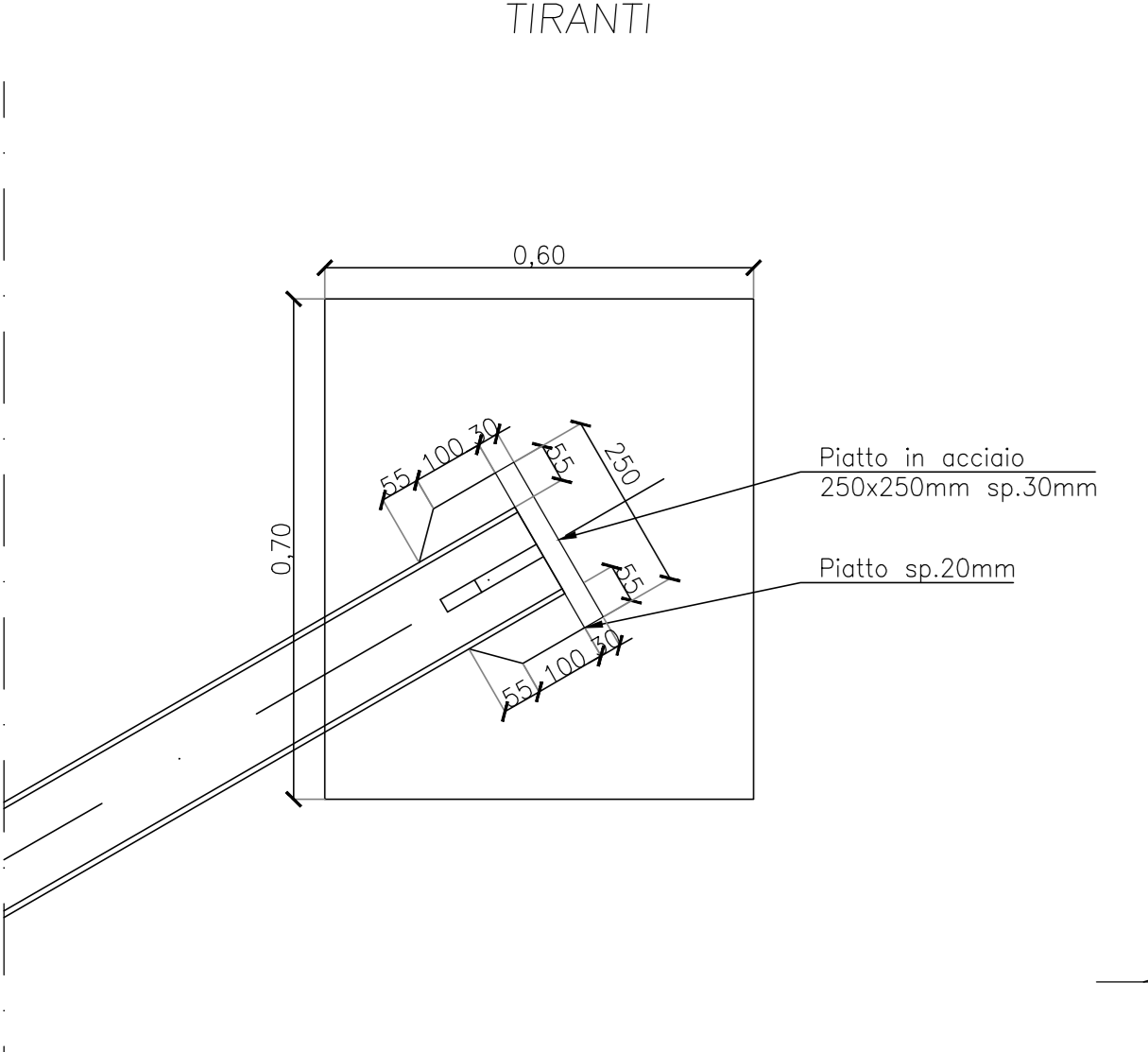
PROGETTO DEFINITIVO COD. CB 150

PROGETTAZIONE: bonifica spa	PROGETTISTA: Ing. Franco Persio Bocchetto - Ordine Ing. Roma n. 26664-Sar A Ing. Luigi Alberti - Ordine Ing. Milano n. 74722-Sar A Ing. Paolo Franchetti - Ordine Ing. Venezia n. 20113-Sar A
FRANCHETTI	GEOLOGO: Geol. Dott. Anna Maria Bruno Ordine Geol. Lazio n. 1537
	RESPONSABILE DELL'INTEGRAZIONE DELLE DISCIPLINE SPECIALISTICHE: Ing. Franco Persio Bocchetto - Ordine Ing. Roma n. 26664-Sar A
	COORDINATORE DELLA SICUREZZA: Ing. Andrea Mario Enzo Fallo - Ordine Ing. Catania n. 74701
	VISTO: IL RESPONSABILE DEL PROCEDIMENTO Ing. CLAUDIO BUCI

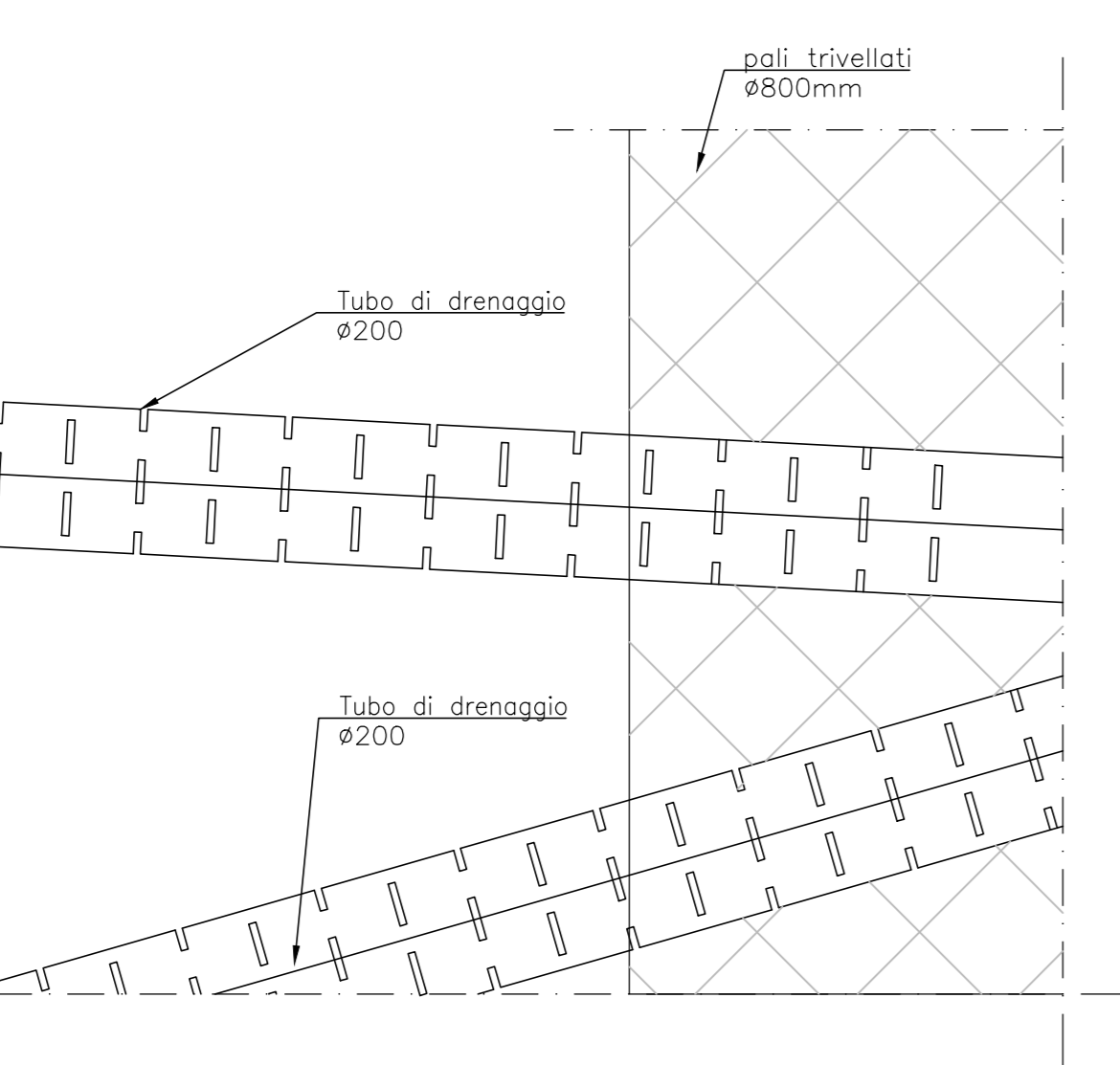
OM-OPERE D'ARTE MAGGIORI
VI03
Opere di protezione Pila 1

CODICE PROGETTO DP080150	LV. PROG. ANNO D 22	NOME FILE TO0V03STRDC06	REVISIONE B	SCALA: VARIE	
A	ISTRUTTORIA ANAS	Luglio 2022	Ing. S. Beso	Geol. F. Sturiva	Ing. L. Alberti
A	EMISSIONE	Aprile 2022	Ing. S. Beso	Geol. F. Sturiva	Ing. L. Alberti
REV.	DESCRIZIONE	DATA	REDATTO	VERIFICATO	APPROVATO

DETTAGLIO
SCALA 1 : 10



DETT. CANNE DRENANTI
SCALA 1 : 10



La tubazione di raccordo dei tubi di drenaggio verrà realizzata con PVC corrugato ø400mm (linee blu tratteggiate in tavola), afferenti agli impluvi naturali presenti in sito.