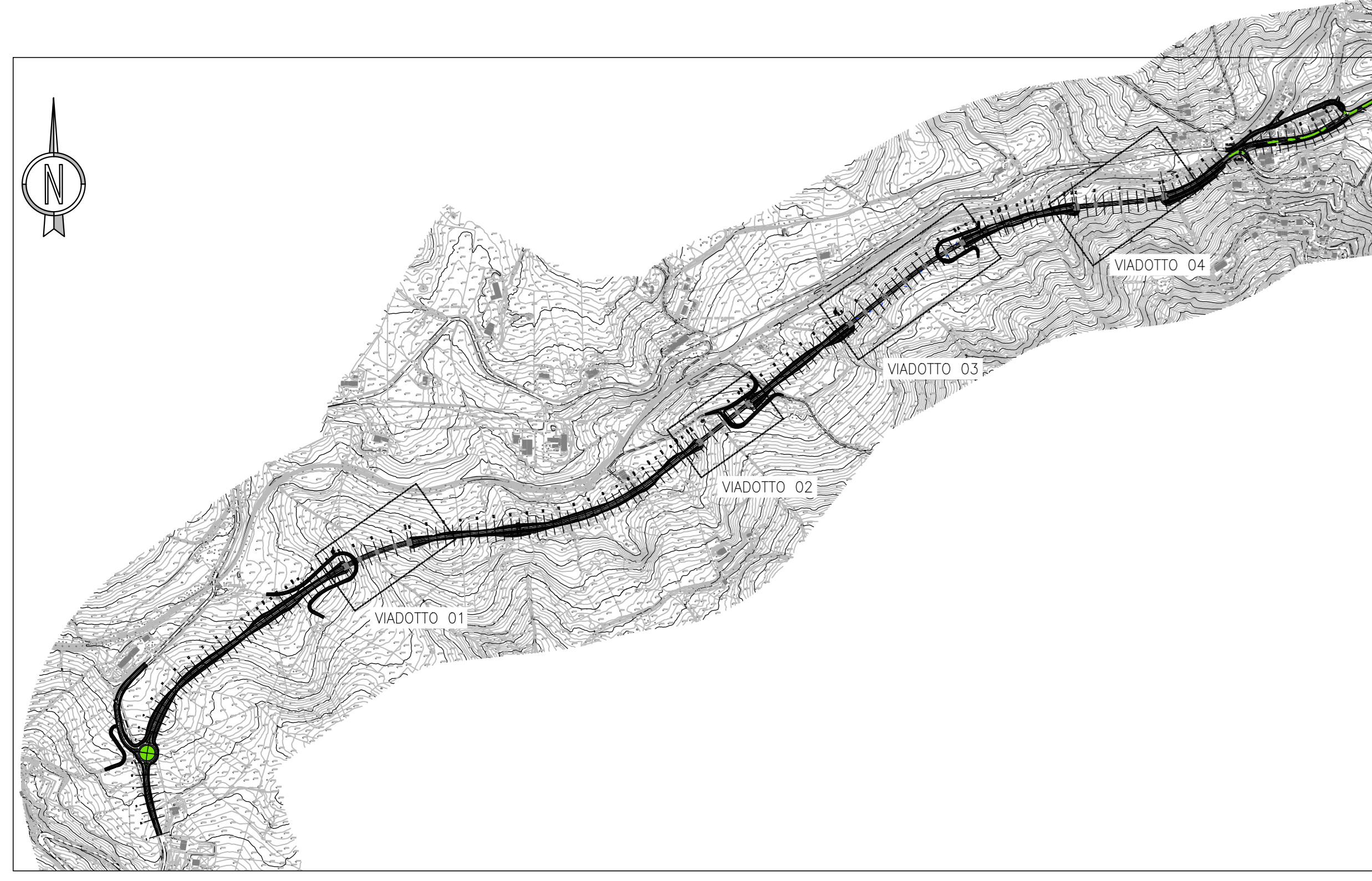
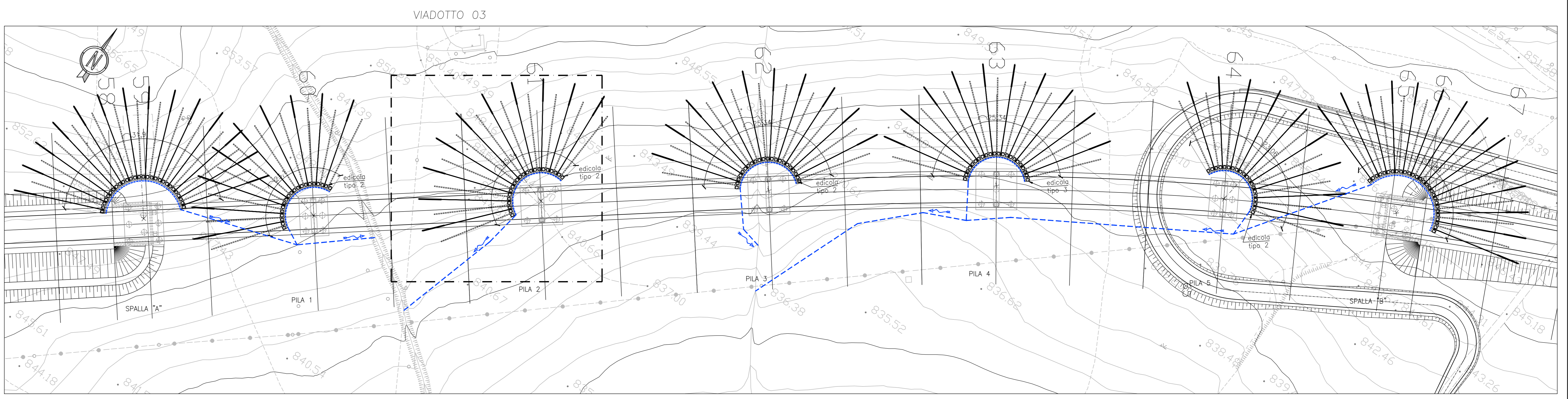


**KEYPLAN**  
SCALA 1 : 10000



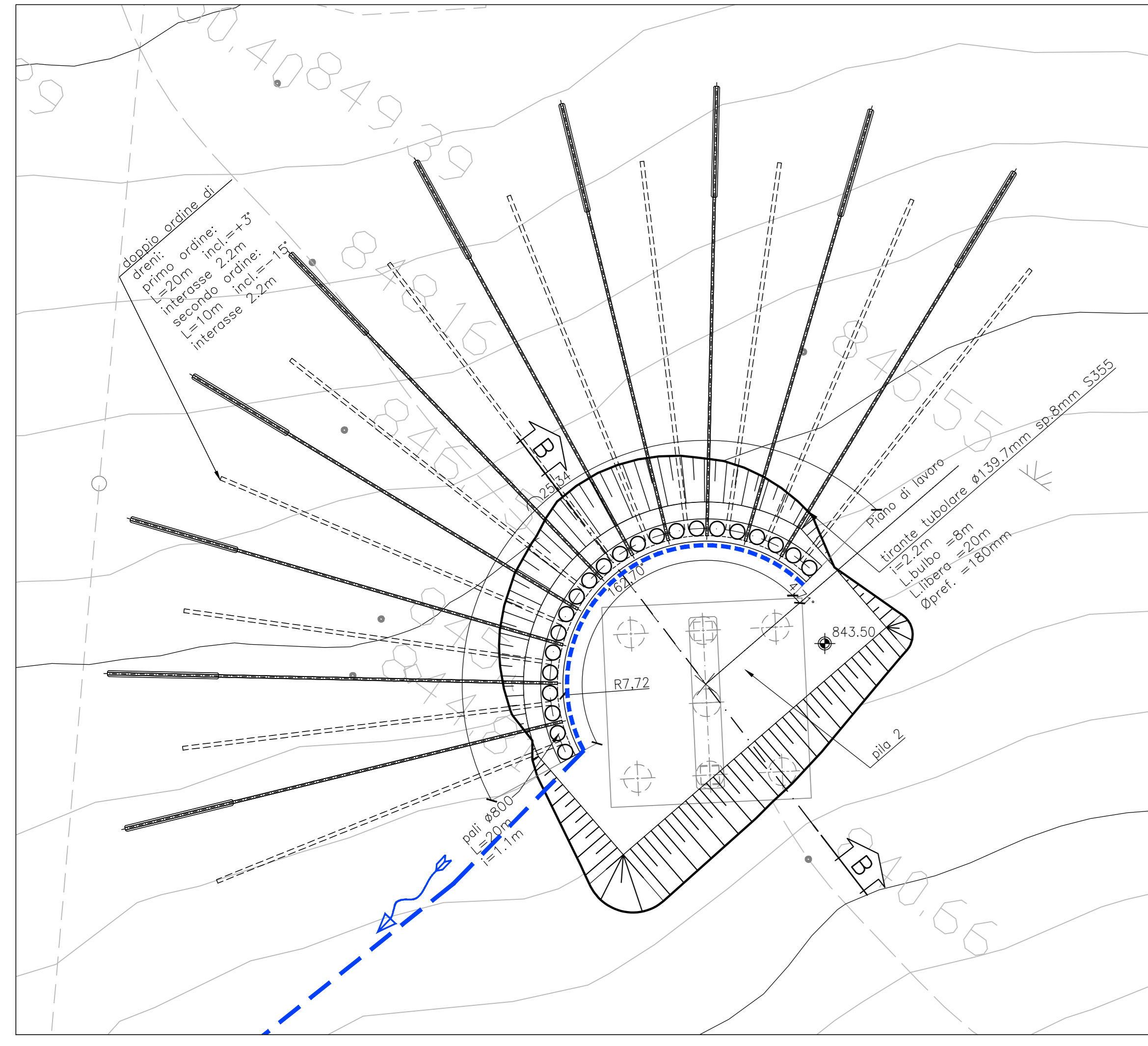
**PLANIMETRIA**  
SCALA 1 : 500



**NOTA**  
LA POSIZIONE DEI DRENI È INDICATIVA

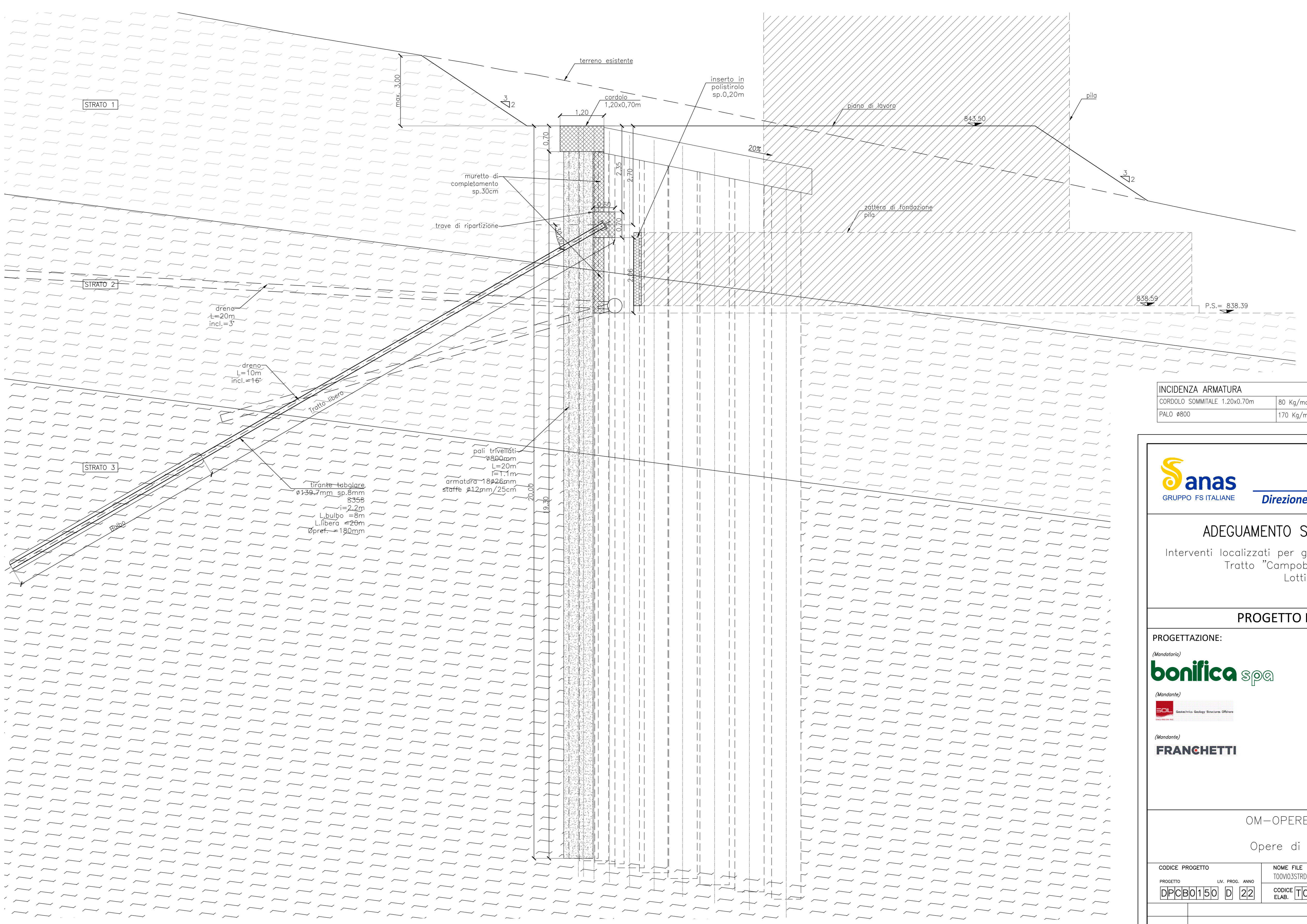
**PIANTA**  
SCALA 1 : 200

PILA 2

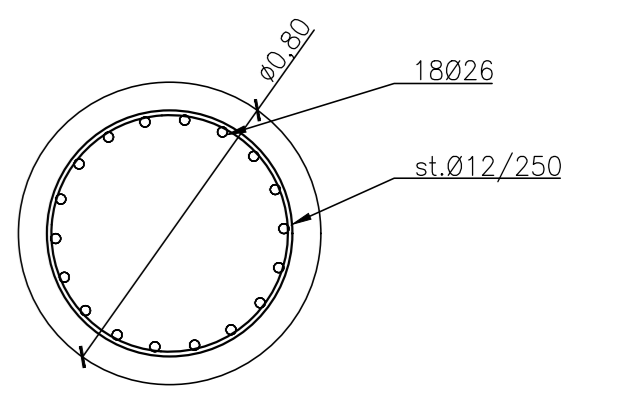


**SEZIONE B-B**  
SCALA 1 : 50

PILA 2



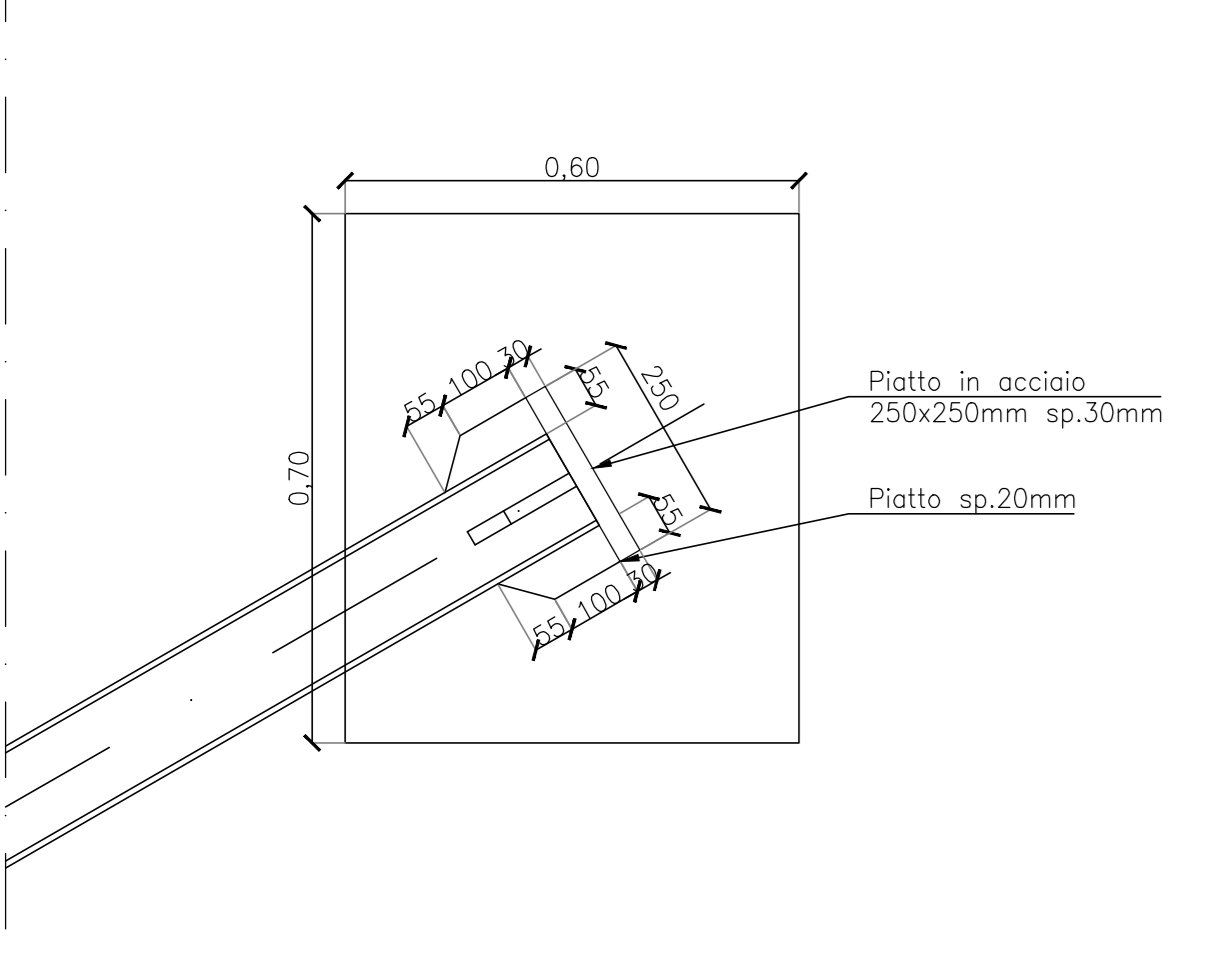
**ARMATURA PALI**  
SCALA 1 : 20



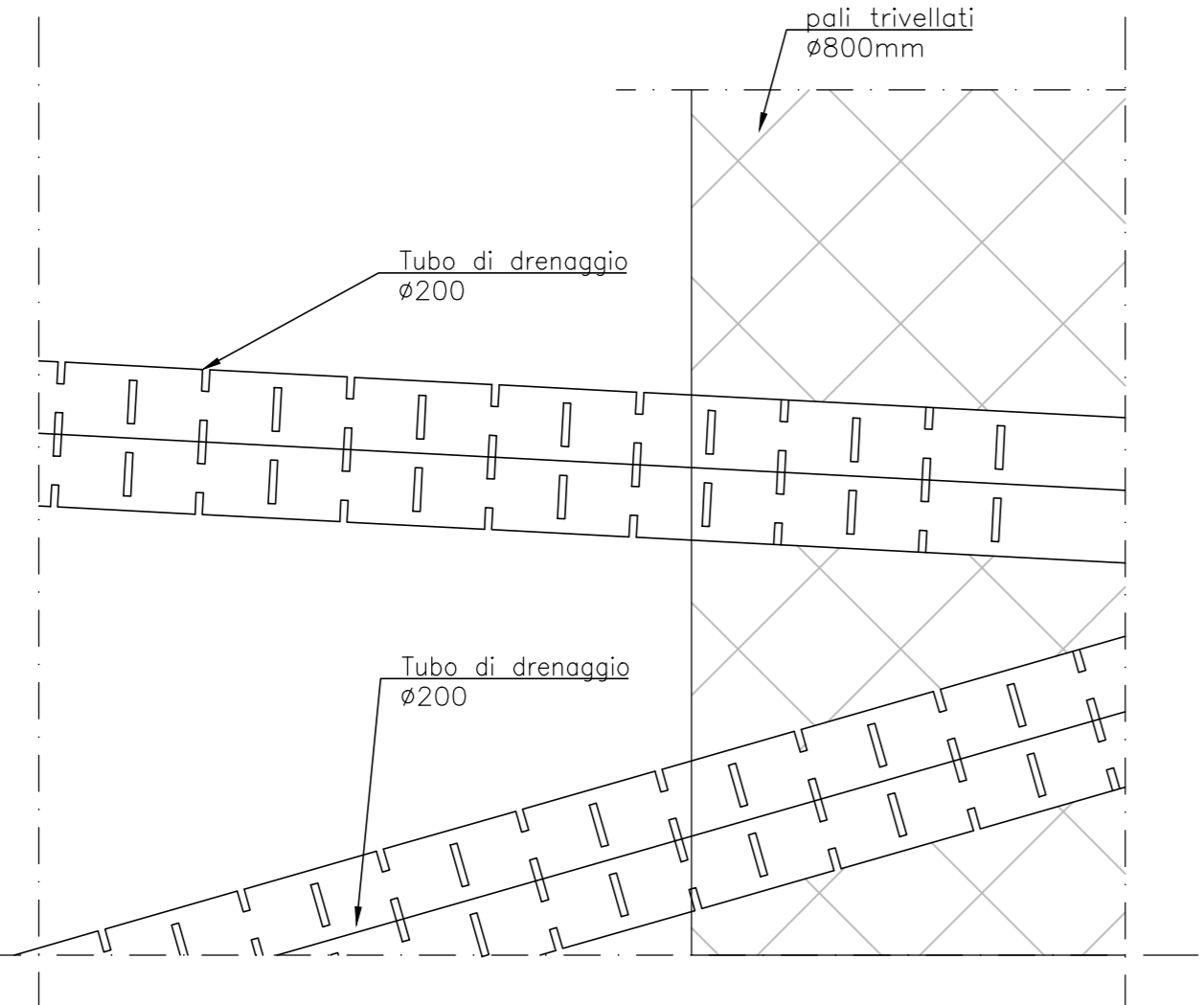
INCIDENZA ARMATURA	
CORDOLO SOMMITALE 1,20x0,70m	80 Kg/mc
PALI Ø800	170 Kg/mc

**DETTAGLIO**  
SCALA 1 : 10

TIRANTI



**DETT. CANNE DRENANTI**  
SCALA 1 : 10



La tubazione di raccordo dei tubi di drenaggio verrà realizzata con PVC corrugato Ø400mm (linee blu tratteggiate in tavola), afferenti agli impluvi naturali presenti in sito.

**Sanas**  
GRUPPO FS ITALIANE  
Direzione Progettazione e Realizzazione Lavori

**ADEGUAMENTO S.S. n°87 "SANNITICA"**  
Interventi localizzati per garantire la percorribilità immediata  
Tratto "Campobasso - Bivio S.Elia"  
Lotti A2 e A3

**PROGETTO DEFINITIVO** COD. CB 150

**PROGETTAZIONE:**  
bonifica spa

**PROGETTISTA:**  
Ing. Franco Persio Bocchetto - Ordine Ing. Roma n. 26664-Ser. A  
Ing. Luigi Albert - Ordine Ing. Milano n. 74722-Ser. A  
Ing. Paolo Franchetti - Ordine Ing. Venezia n. 20113-Ser. A

**GEOLOGO:**  
Geol. Dott. Anna Maria Bruno  
Ordine Geol. Lazio n. 1537

**RESPONSABILE DELL'INTEGRAZIONE DELLE DISCIPLINE SPECIALISTICHE:**  
Ing. Franco Persio Bocchetto - Ordine Ing. Roma n. 26664-Ser. A

**COORDINATORE DELLA SICUREZZA:**  
Ing. Andrea Maria Enzo Fallo - Ordine Ing. Catania n. 74701

**VISTO: IL RESPONSABILE DEL PROCEDIMENTO**  
Ing. CLAUDIO BUCI

OM-OPERE D'ARTE MAGGIORI		VI03		Opere di protezione Pila 2	
CODICE PROGETTO	LV. PROG. ANNO	NOME FILE	REVISIONE	SCALA:	
DP080150	D 22	TO0V03TRD007B	B	VARIE	
A	ISTRUTTORIA ANAS	Luglio 2022	Ing. S. Basso	Geol. F. Sturiva	Ing. L. Albert
B	EMISSIONE	Aprile 2022	Ing. S. Basso	Geol. F. Sturiva	Ing. L. Albert
REV.	DESCRIZIONE	DATA	REDATTO	VERIFICATO	APPROVATO