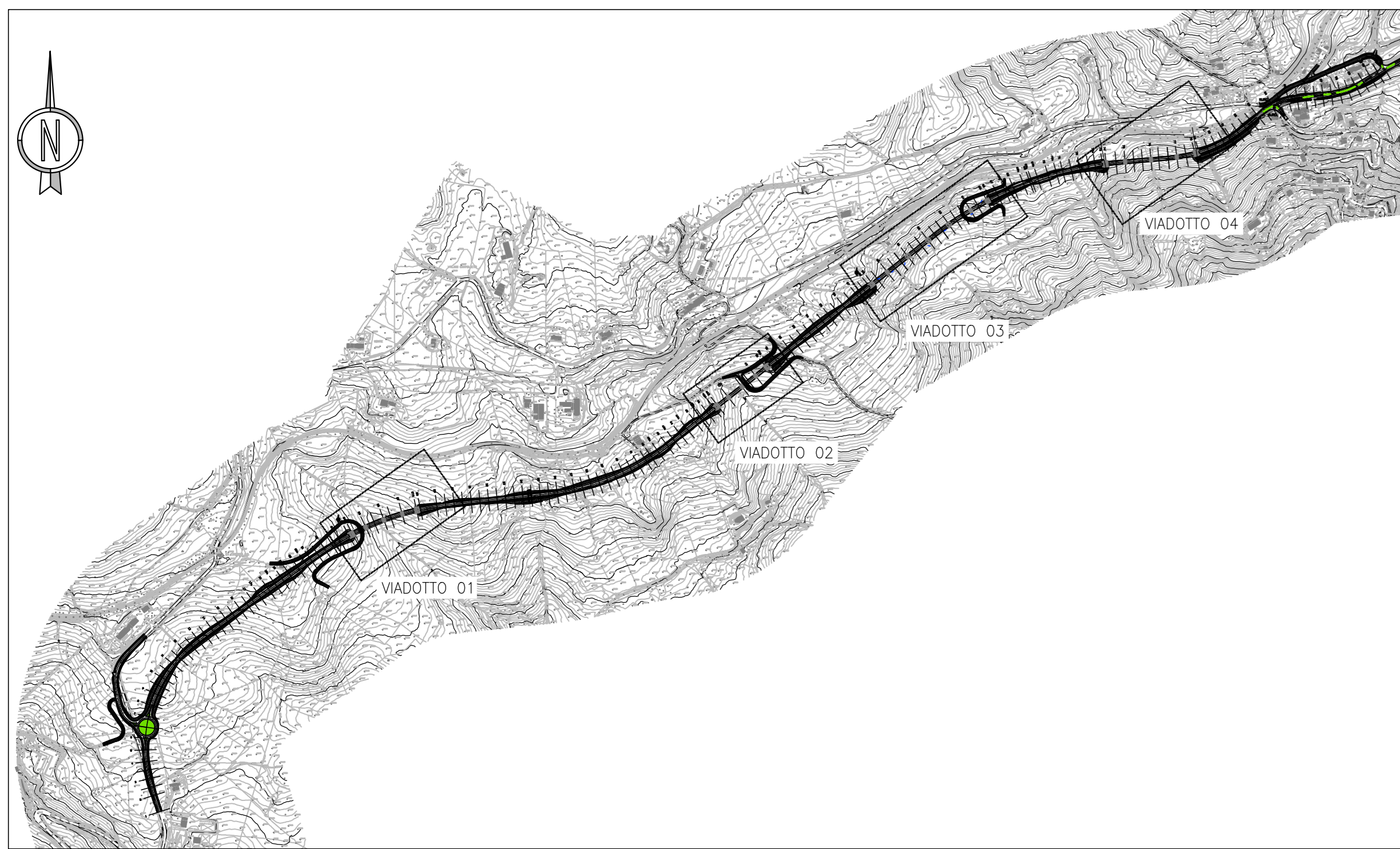
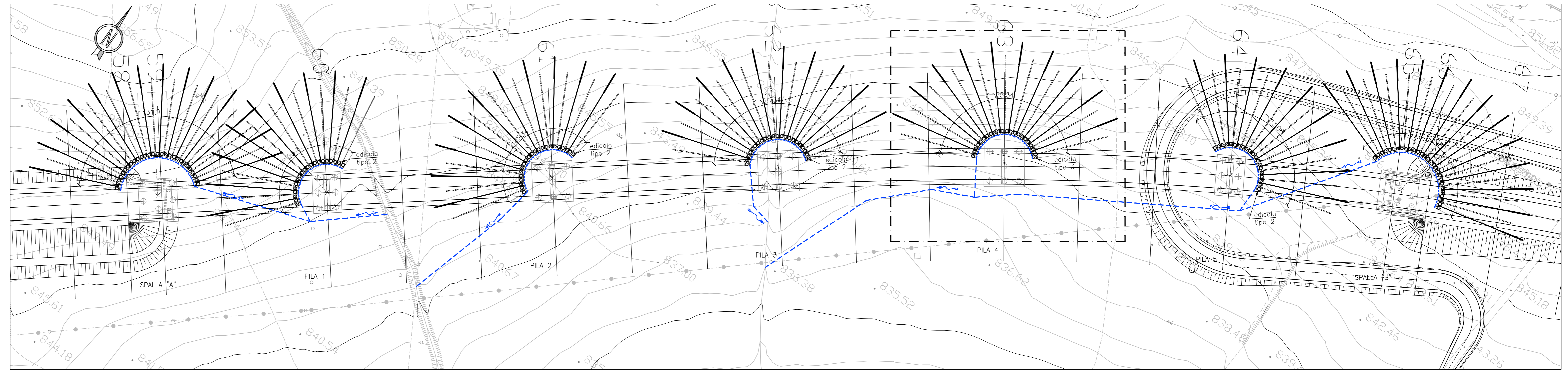


KEYPLAN
SCALA 1 : 10000



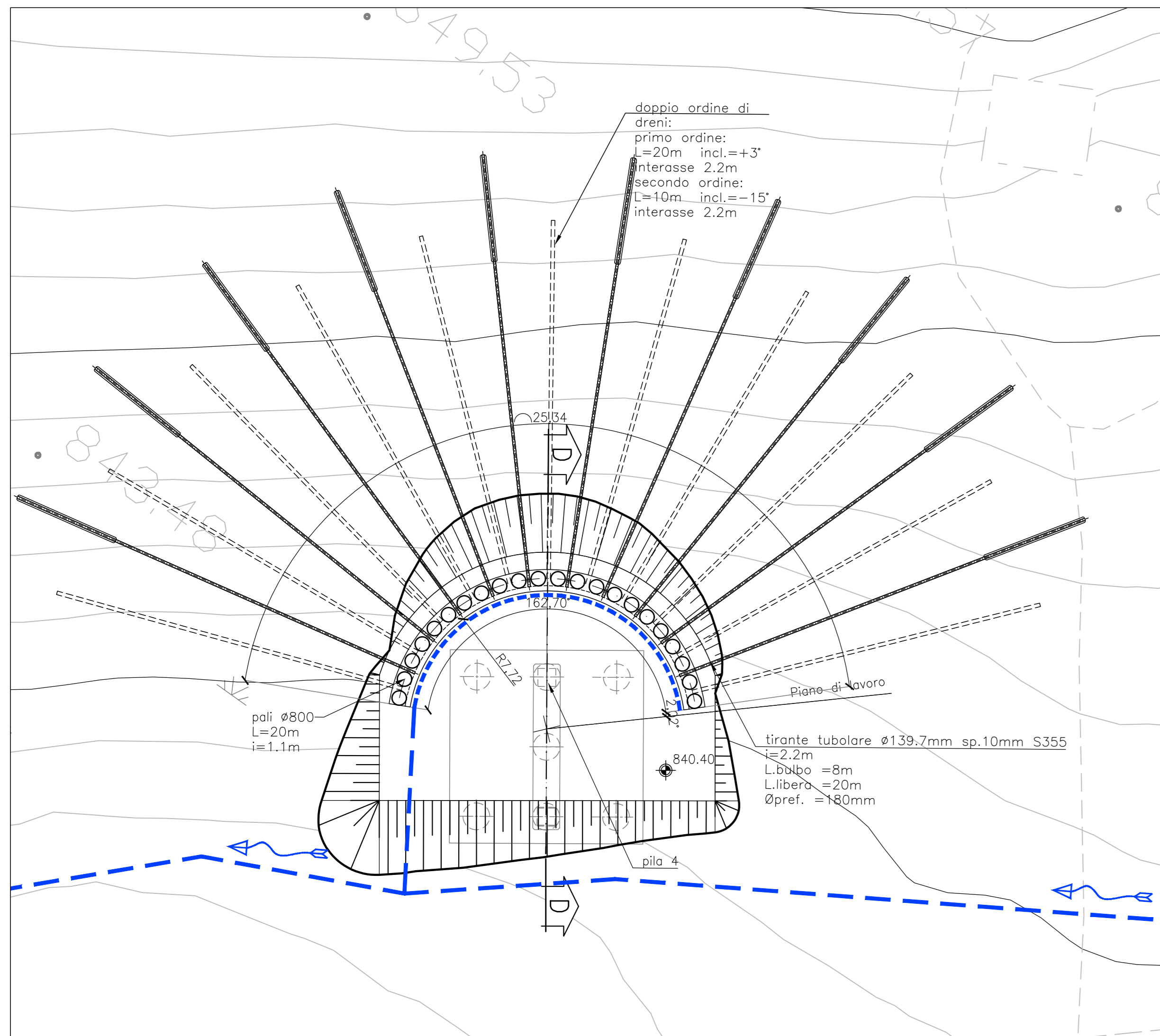
PLANIMETRIA
SCALA 1 : 500

NOTA
LA POSIZIONE DEI DRENI È INDICATIVA



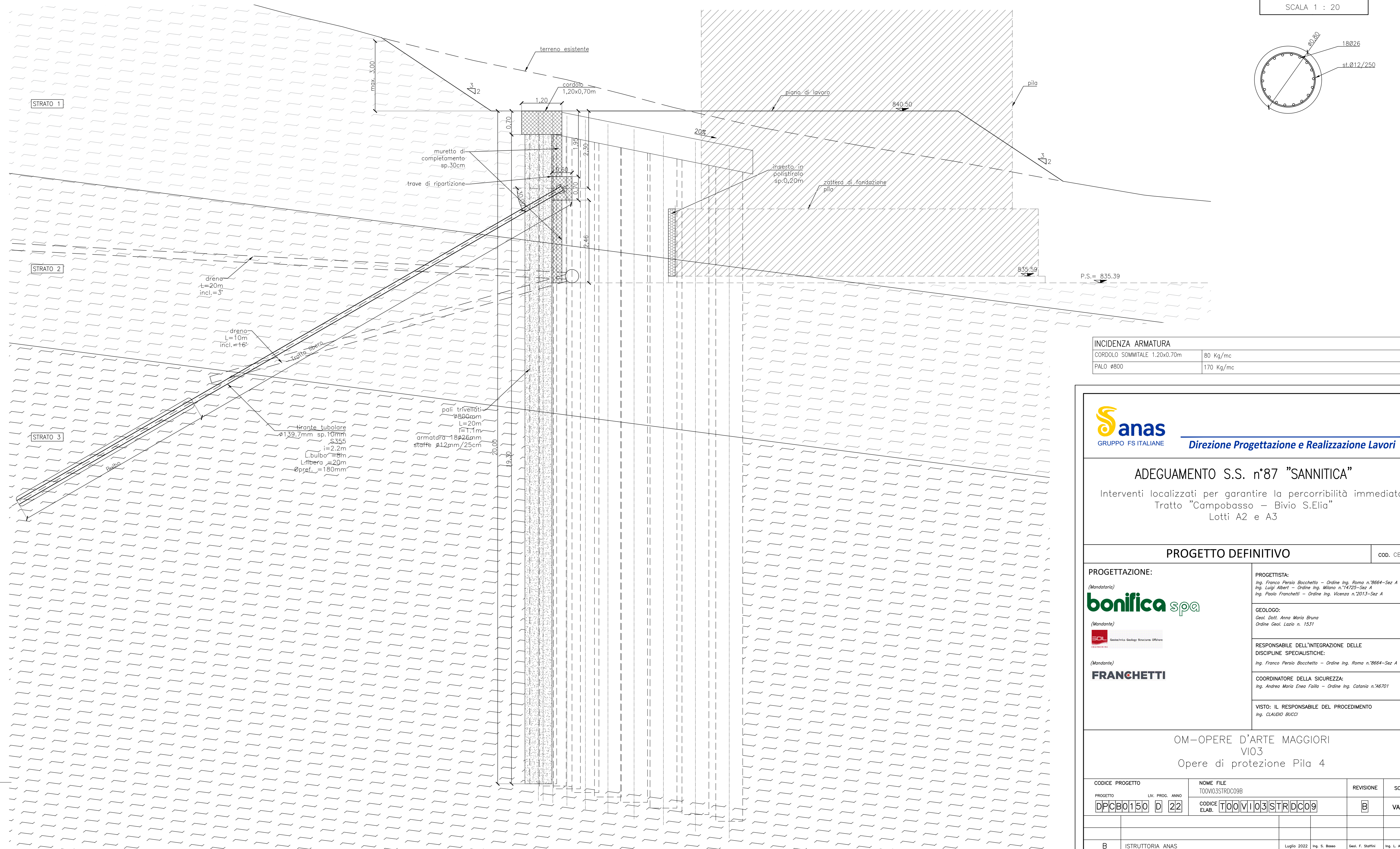
PIANTA
SCALA 1 : 200

PILA 4

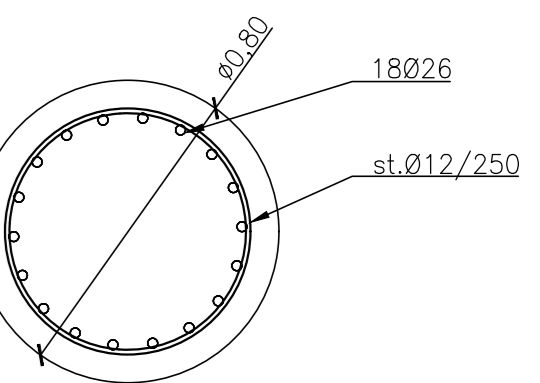


SEZIONE D-D
SCALA 1 : 50

PILA 4



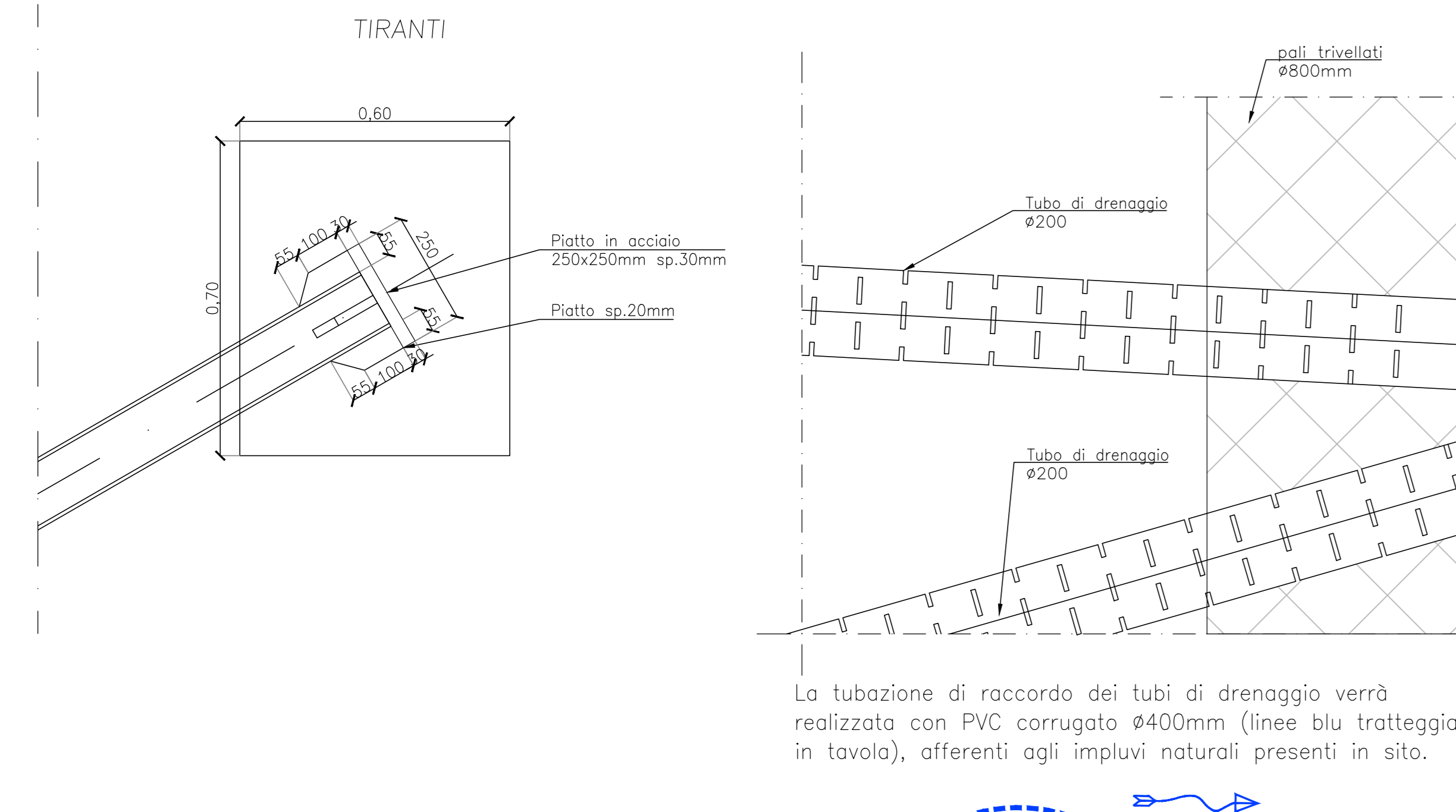
ARMATURA PALI
SCALA 1 : 20



INCIDENZA ARMATURA	
CORDOLO SOMMITALE 1,20x0,70m	80 Kg/mc
PALI Ø800	170 Kg/mc

DETTAGLIO
SCALA 1 : 10

DETT. CANNE DRENANTI
SCALA 1 : 10



La tubazione di raccordo dei tubi di drenaggio verrà realizzata con PVC corrugato Ø400mm (linee blu tratteggiate in tavola), offerenti agli impluvi naturali presenti in sito.

Sanas
GRUPPO FS ITALIANE
Direzione Progettazione e Realizzazione Lavori

ADEGUAMENTO S.S. n°87 "SANNITICA"
Interventi localizzati per garantire la percorribilità immediata
Tratto "Campobasso - Bivio S.Elia"
Lotti A2 e A3

PROGETTO DEFINITIVO COD. CB 150

PROGETTAZIONE:
bonifica spa

PROGETTISTA:
Ing. Franco Persio Bicchetto - Ordine Ing. Roma n. 26664-Ser A
Ing. Luigi Alberti - Ordine Ing. Milano n. 14722-Ser A
Ing. Paolo Franchetti - Ordine Ing. Venezia n. 2013-Ser A

GEOLOGO:
Geol. Dott. Anna Maria Bruno
Ordine Geol. Lazio n. 1537

RESPONSABILE DELL'INTEGRAZIONE DELLE DISCIPLINE SPECIALISTICHE:
Ing. Franco Persio Bicchetto - Ordine Ing. Roma n. 26664-Ser A

COORDINATORE DELLA SICUREZZA:
Ing. Andrea Maria Enzo Fallo - Ordine Ing. Catania n. 14701

VISTO: IL RESPONSABILE DEL PROCEDIMENTO
Ing. CLAUDIO BUCSI

OM-OPERE D'ARTE MAGGIORI		VI03		Opere di protezione Pila 4	
CODICE PROGETTO	LV. PROG. ANNO	NOME FILE	REVISIONE	SCALA:	
DP080150	D 22	TO0V03STRDC09	B	VARIE	
A	ISTRUTTORIA ANAS	Luglio 2022	Ing. F. Sturiva	Ing. L. Alberti	
B	EMMISSIONE	Aprile 2022	Ing. S. Baso	Ing. L. Alberti	
REV.	DESCRIZIONE	DATA	REDATTO	VERIFICATO	APPROVATO