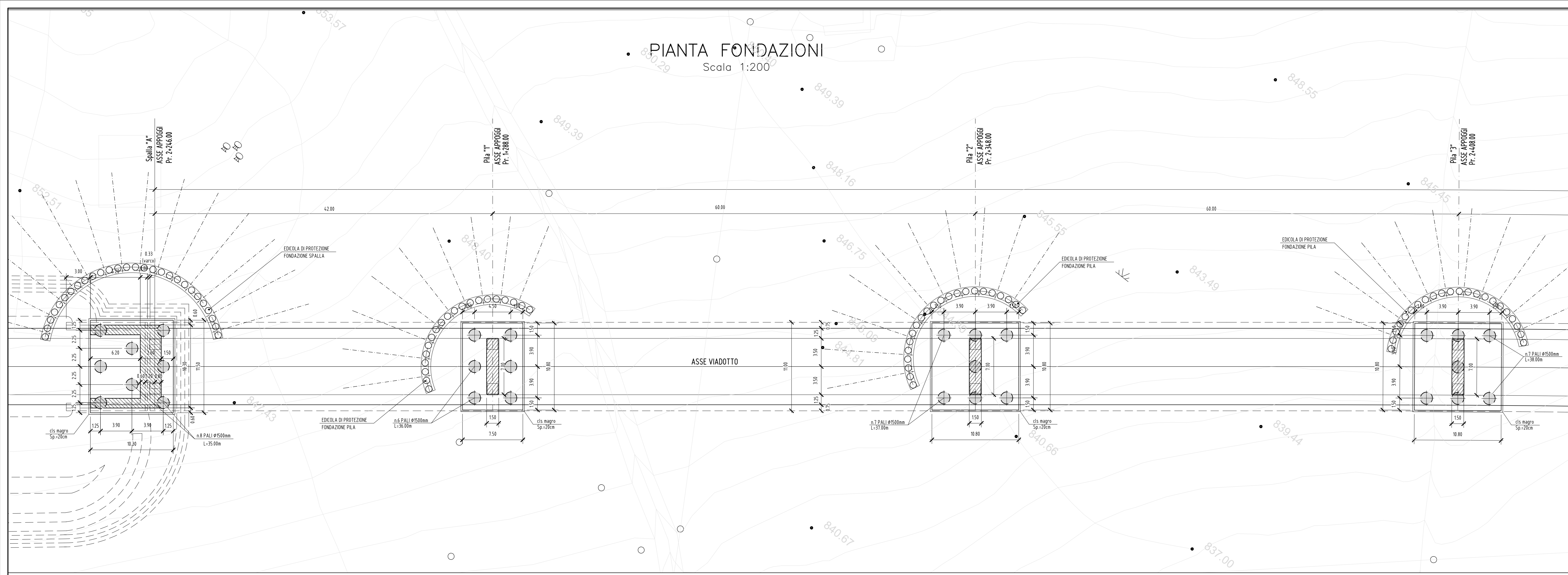


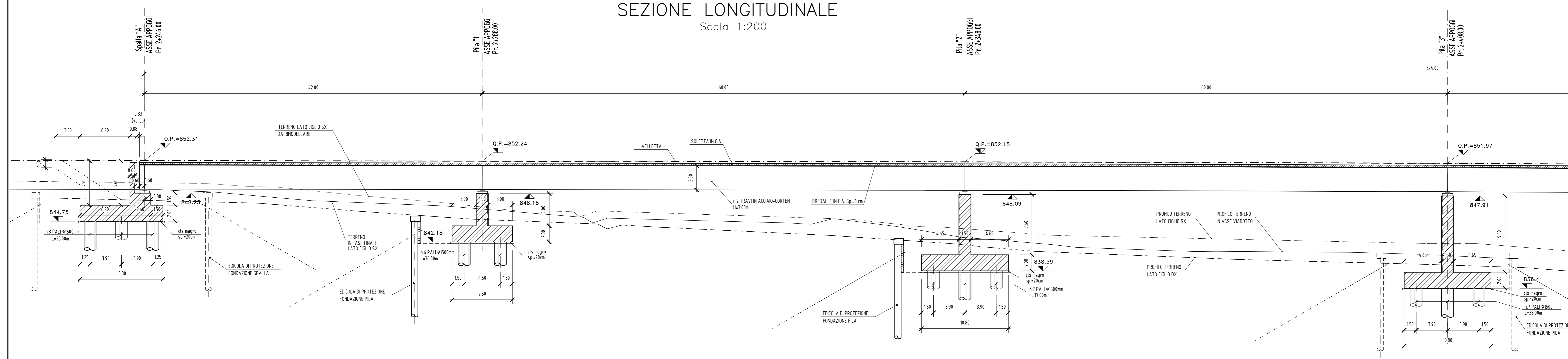
# PIANTA FONDAZIONI

Scala 1:200



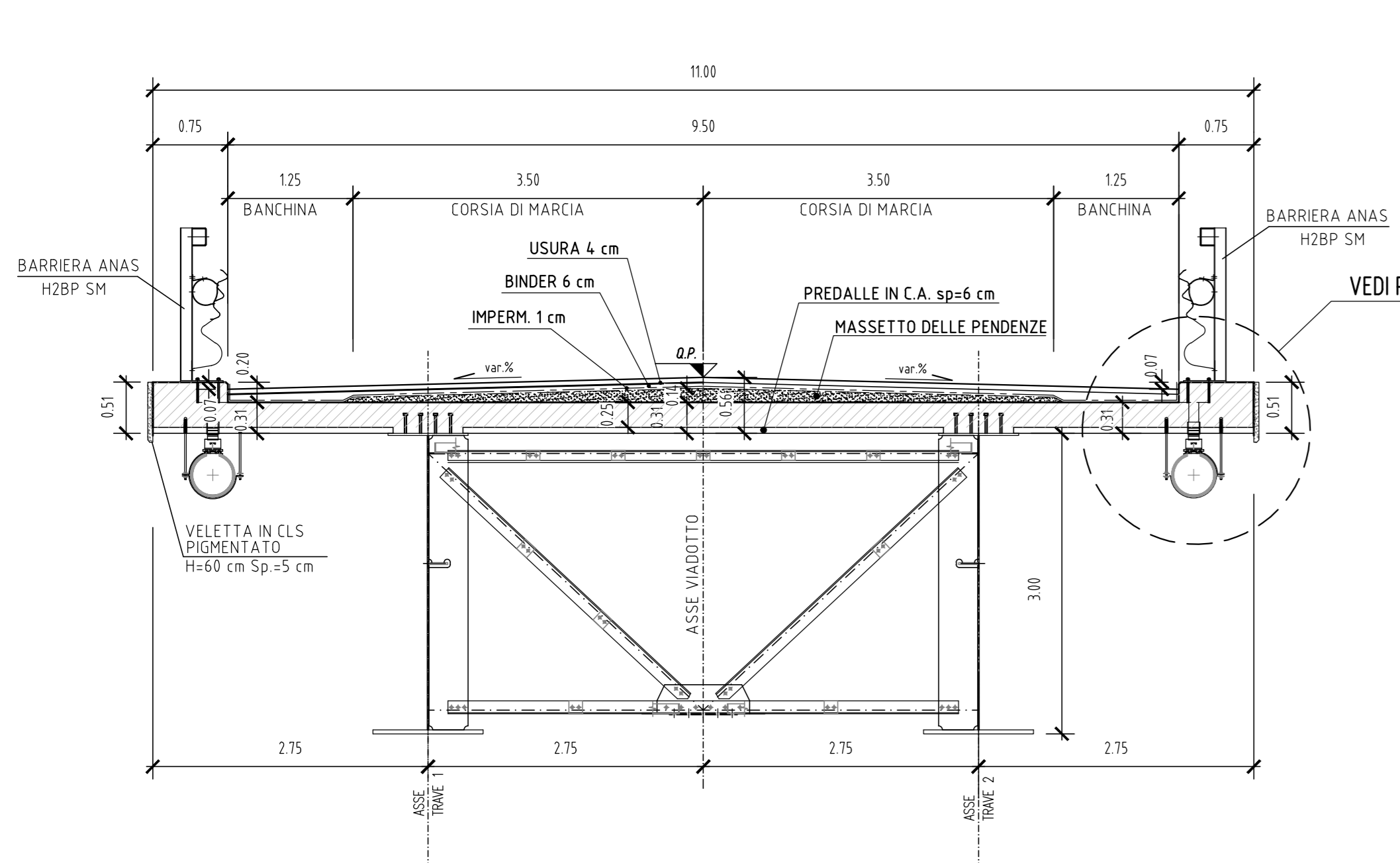
# SEZIONE LONGITUDINALE

Scala 1:200



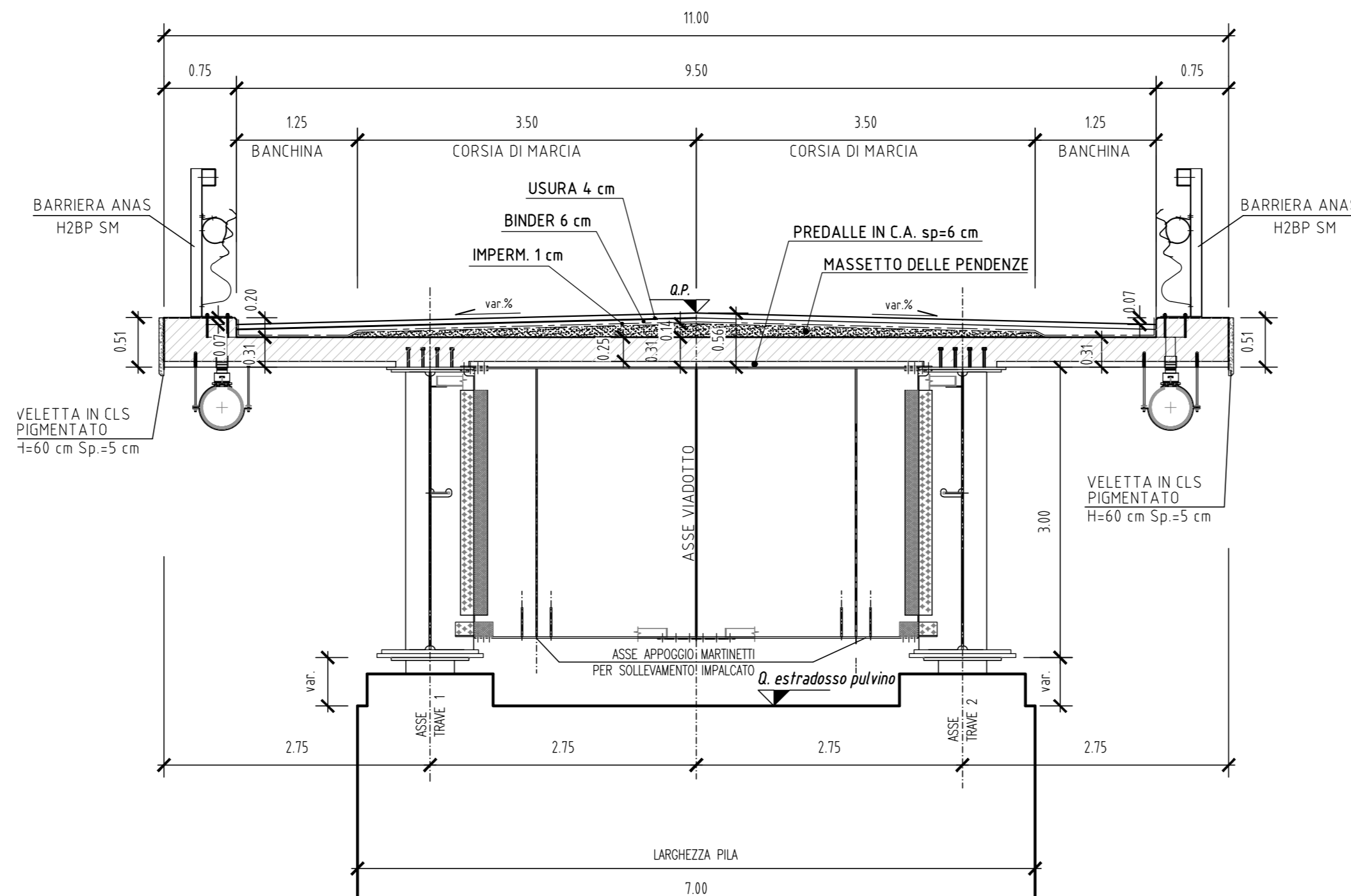
# SEZIONE IN CAMPATA

Scala 1:50



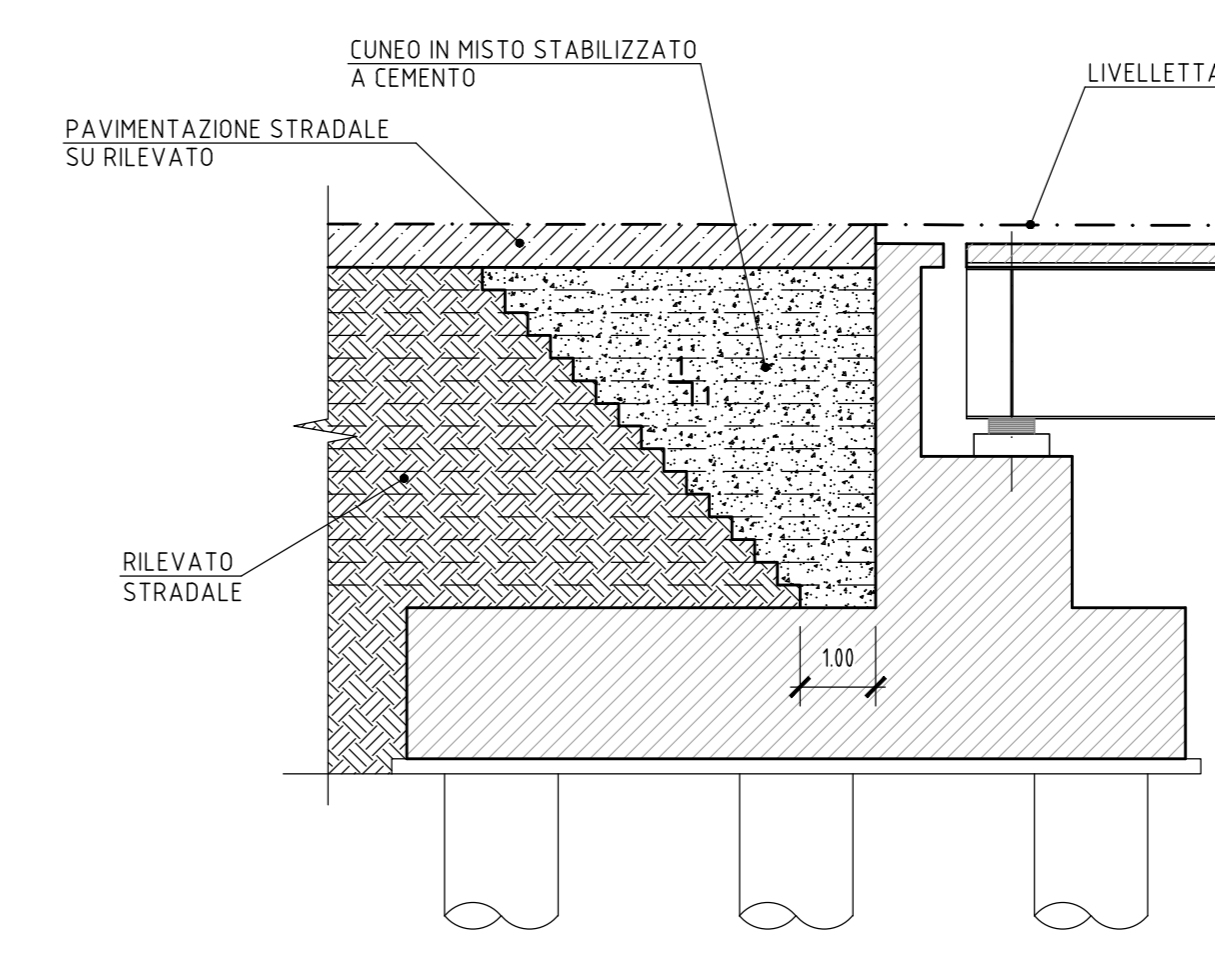
# SEZIONE IN ASSE APPOGGI

Scala 1:50



# DETTAGLIO TRANSIZIONE RILEVATO-SPALLA

Scala 1:100



**Sanas**  
 GRUPPO FS ITALIANE  
 Direzione Progettazione e Realizzazione Lavori

**ADEGUAMENTO S.S. n°87 "SANNITICA"**  
 Interventi localizzati per garantire la percorribilità immediata  
 Tratto "Campobasso - Bivio S.Elia"  
 Lotti A2 e A3

PROGETTO DEFINITIVO		cod. CB 150
PROGETTISTA:	Ing. Franco Parisio Bocchetto - Ordine Ing. Roma n. 3664 - Sez. A Ing. Luigi Alberti - Ordine Ing. Milano n. 7472 - Sez. A Ing. Paolo Franchetti - Ordine Ing. Venezia n. 2013 - Sez. A	
GEOLOGO:	Geol. Dott. Anna Maria Biundo Ordine Geol. Lazio n. 1537	
RESPONSABILE DELL'INTEGRAZIONE DELLE DISCIPLINE SPECIALISTICHE:	Ing. Franco Parisio Bocchetto - Ordine Ing. Roma n. 3664 - Sez. A	
COORDINATORE DELLA SICUREZZA:	Ing. Andrea Mario Enea Fallo - Ordine Ing. Catania n. 16701	
VISTO: IL RESPONSABILE DEL PROCEDIMENTO	Ing. CLAUDIO BISSI	

05 OM-OPERE D'ARTE MAGGIORI  
 05.03 V103  
 Pianta fondazioni e sezione longitudinale - Tav. 1 di 2

CODICE PROGETTO	LV. PRG. ANNO	NOME FILE	REVISIONE	SCALA:	
DPICB0150	22	TO0V103STRD101B	B	1:200	
C					
B	Luglio 2022	Seem. M.Fabio	Ing. A. Tassinari	Ing. F.P. Bocchetto	
A	Aprile 2022	Seem. M.Fabio	Ing. A. Tassinari	Ing. F.P. Bocchetto	
REV.	DESCRIZIONE	DATA	REDATTO	VERIFICATO	APPROVATO