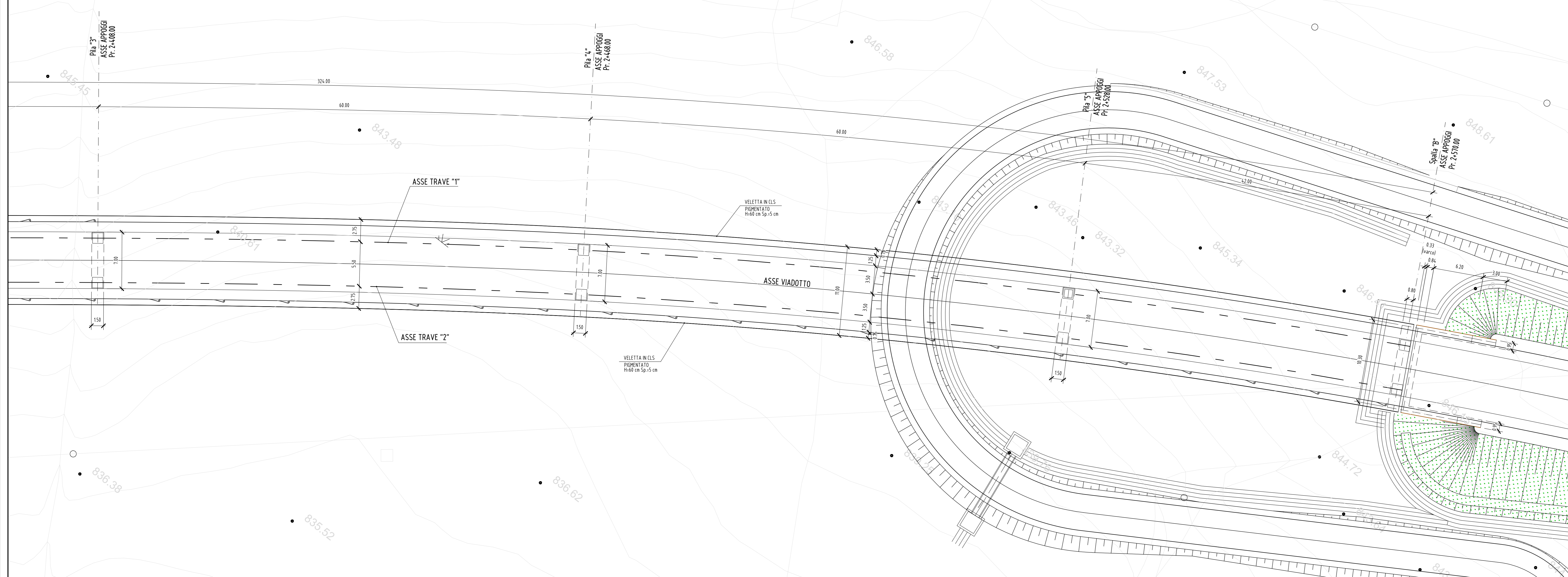
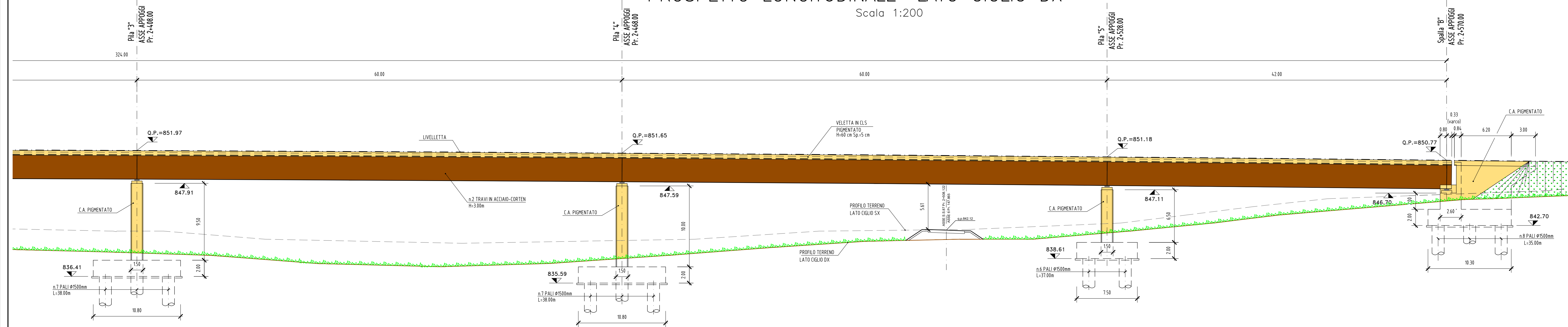


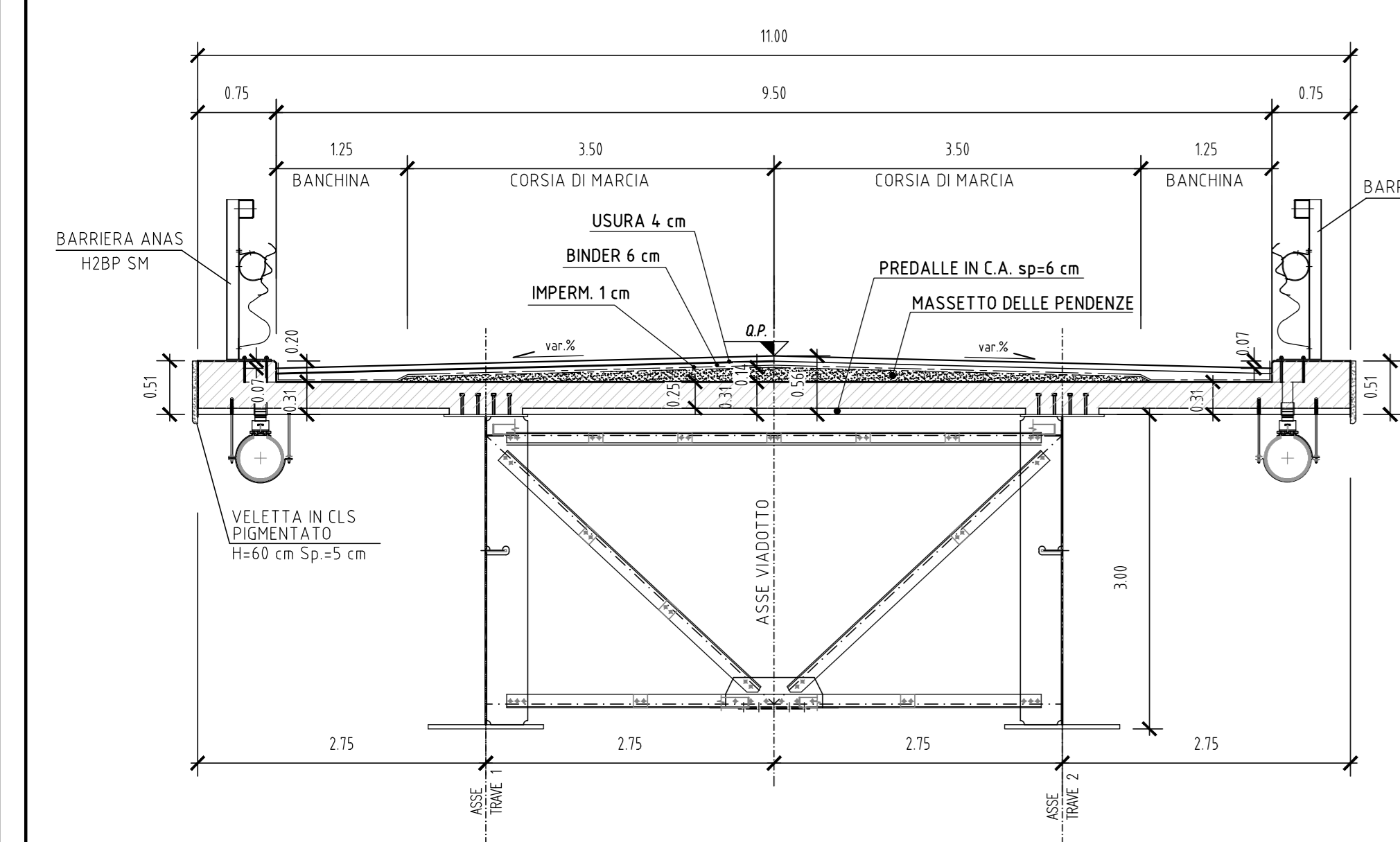
VISTA DALL'ALTO
Scala 1:200



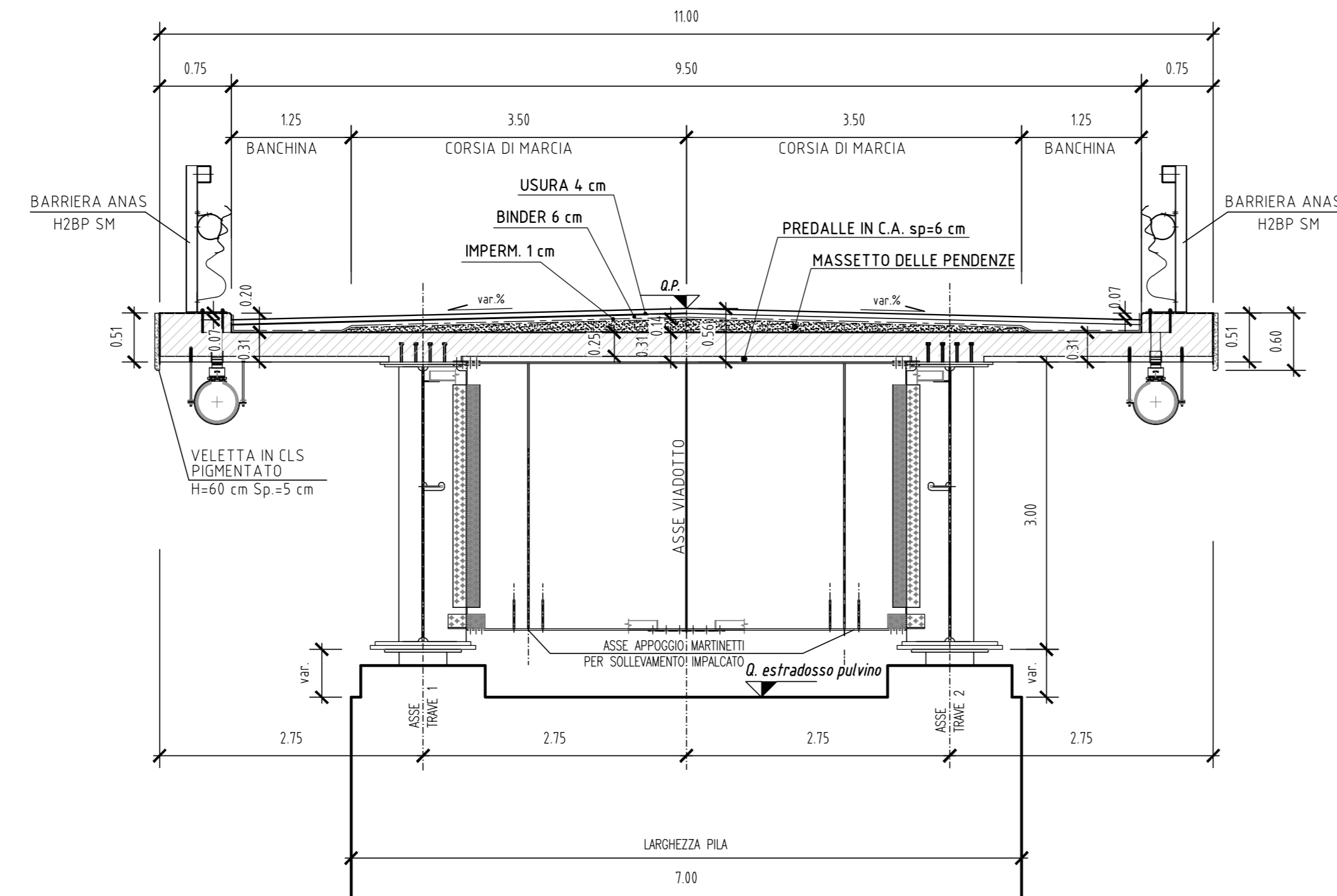
PROSPETTO LONGITUDINALE "LATO CIGLIO DX"
Scala 1:200



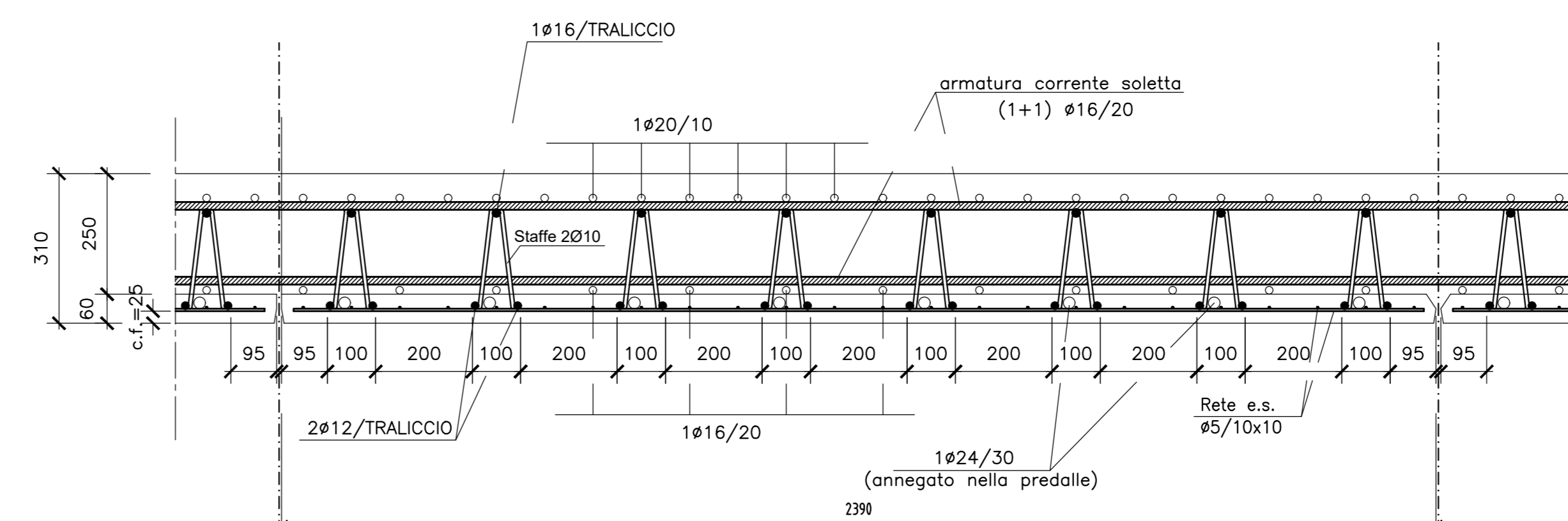
SEZIONE IN CAMPATA
Scala 1:50



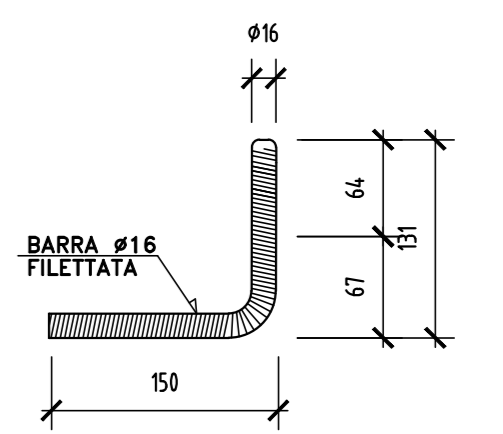
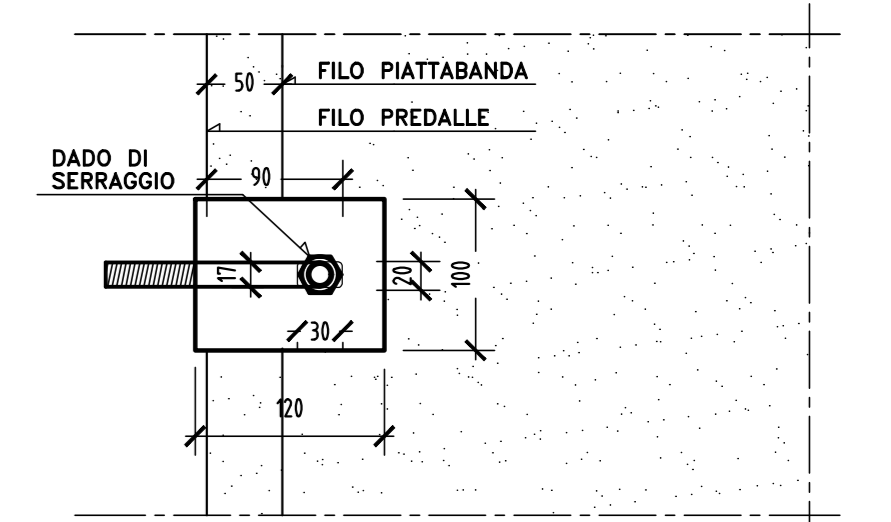
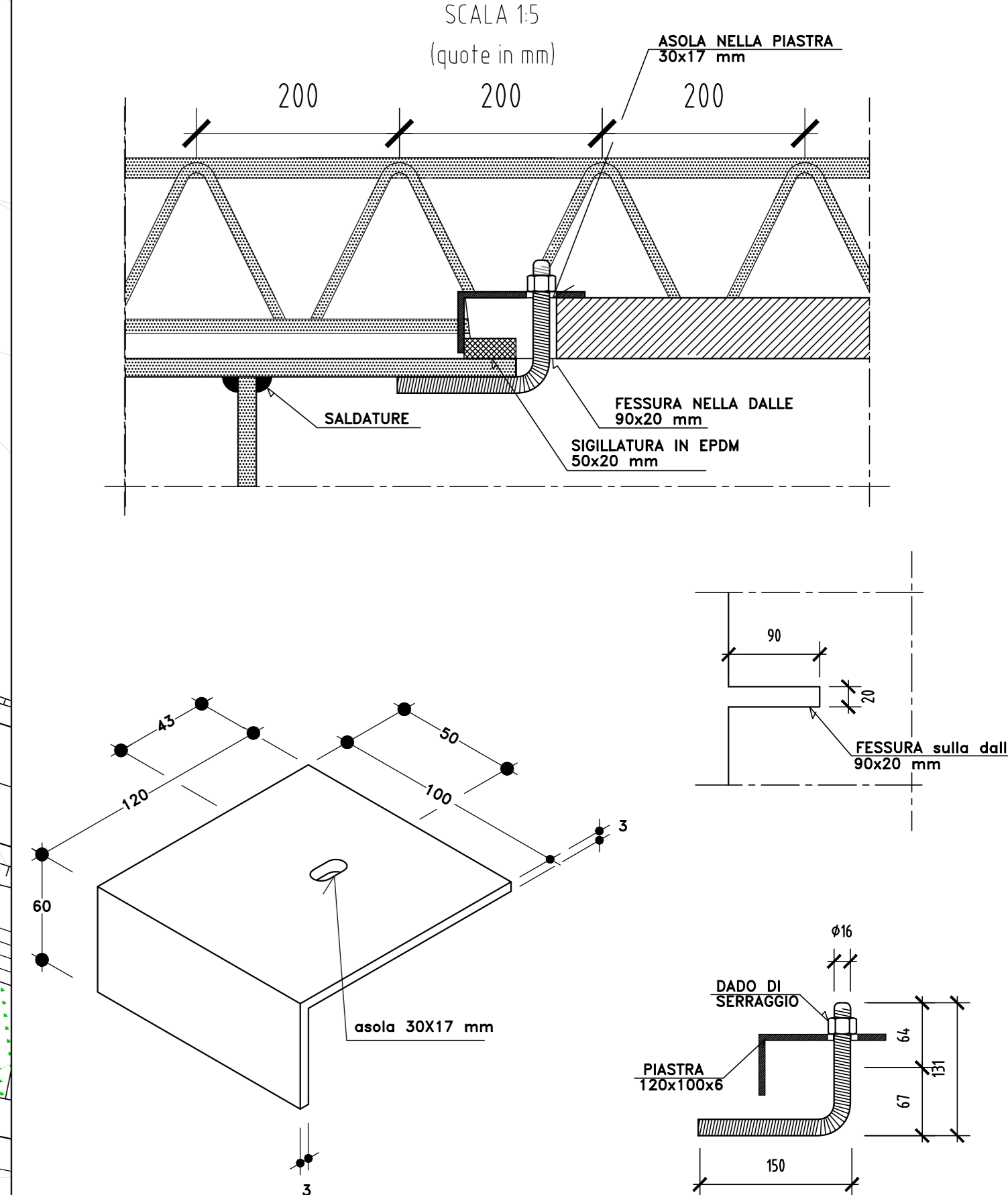
SEZIONE IN ASSE APPOGGI
Scala 1:50



Sezione predalle in appoggio (Traliccio Pittini)
Scala 1: 10



SISTEMA ANTI SOLLEVAMENTO LASTRE PARTICOLARE DI POSA
SCALA 15
(quote in mm)



Sanas
GRUPPO FS ITALIANE
Direzione Progettazione e Realizzazione Lavori

ADEGUAMENTO S.S. n°87 "SANNITICA"

Interventi localizzati per garantire la percorribilità immediata
Tratta "Campobasso - Bivio S.Elia"
Lotti A2 e A3

PROGETTO DEFINITIVO

cod. CB 150

PROGETTAZIONE: bonifica spa (Mandatario) FRANCHETTI (Mandatario)	PROGETTISTA: Ing. Franco Pisapia Bocchetto - Ordine Ing. Roma n. 3664 - Ser. A Ing. Luigi Alberti - Ordine Ing. Milano n. 14723 - Ser. A Ing. Paolo Franchetti - Ordine Ing. Venezia n. 2013 - Ser. A GEOLOGO: Gen. Dott. Anna Maria Biondi Ordine Geol. Lazio n. 1571 RESPONSABILE DELL'INTEGRAZIONE DELLE DISCIPLINE SPECIALISTICHE: Ing. Franco Pisapia Bocchetto - Ordine Ing. Roma n. 3664 - Ser. A COORDINATORE DELLA SICUREZZA: Ing. Andrea Maria Enzo Fallo - Ordine Ing. Catania n. 146701 VISTO: IL RESPONSABILE DEL PROCEDIMENTO Ing. CLAUDIO BUCI
--	---

05 OM-OPERE D'ARTE MAGGIORI
05.03 V103
Vista dall'alto e prospetto - Tav. 2 di 2

CODICE PROGETTO DPCB0150	LV. PRIG. ANNO 22	NOME FILE T00V103STRD104	REVISIONE B	SCALA: 1:200/50
C				
B	ISTRUTTORIA ANAS	Luglio 2022	Seem. M.Fabio	Ing. A. Teseo
A	EMISSIONE	Aprile 2022	Seem. M.Fabio	Ing. A. Teseo
REV.	DESCRIZIONE	DATA	REDATTO	VERIFICATO