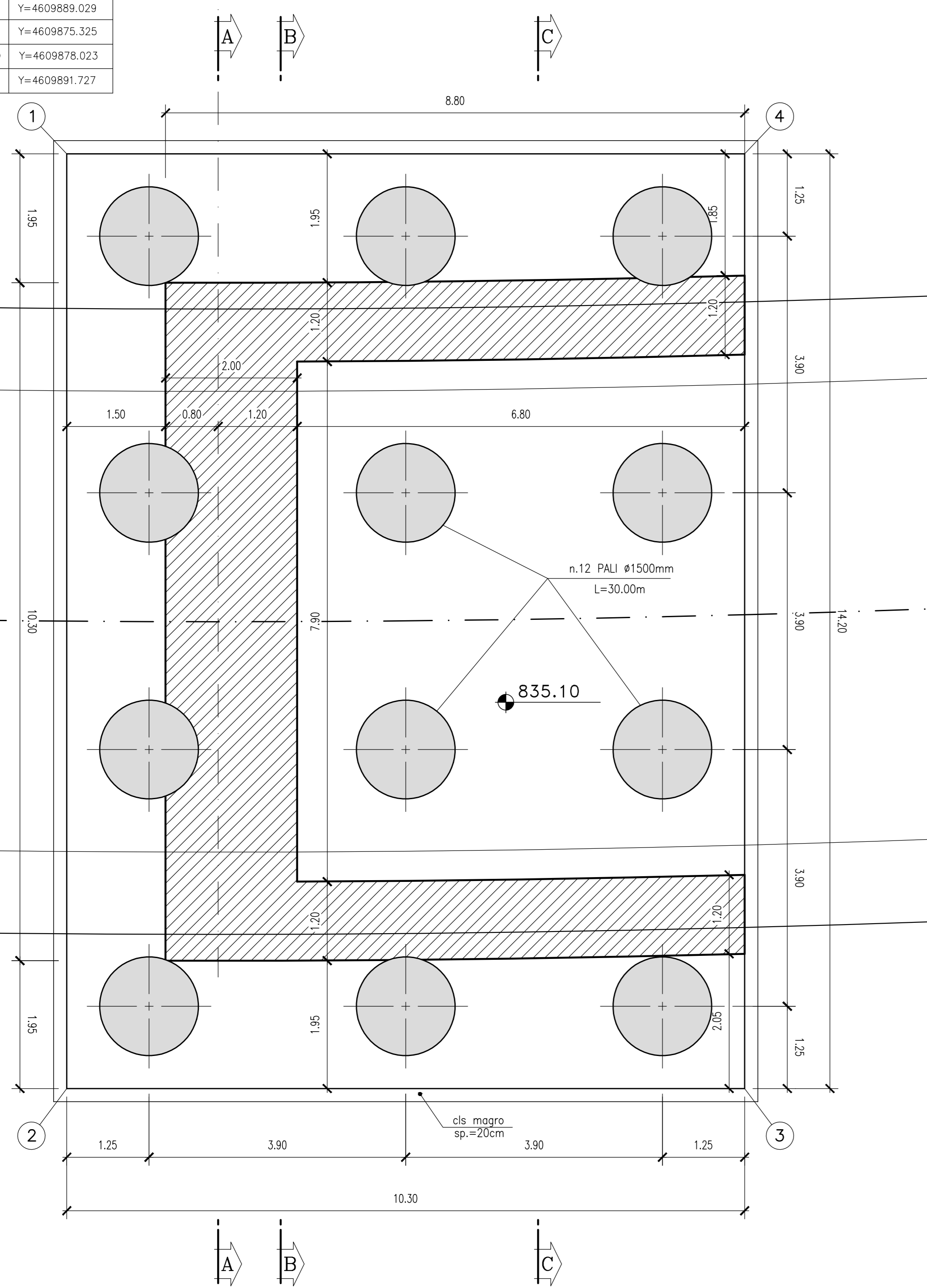


COORDINATE SPIGOLI FONDAZIONE		
1	X=480184.120	Y=4609889.029
2	X=480187.839	Y=4609875.325
3	X=480197.780	Y=4609878.023
4	X=480194.060	Y=4609891.727

Spalla "B"  
ASSE APPOGGI  
Pr. 3+068,00

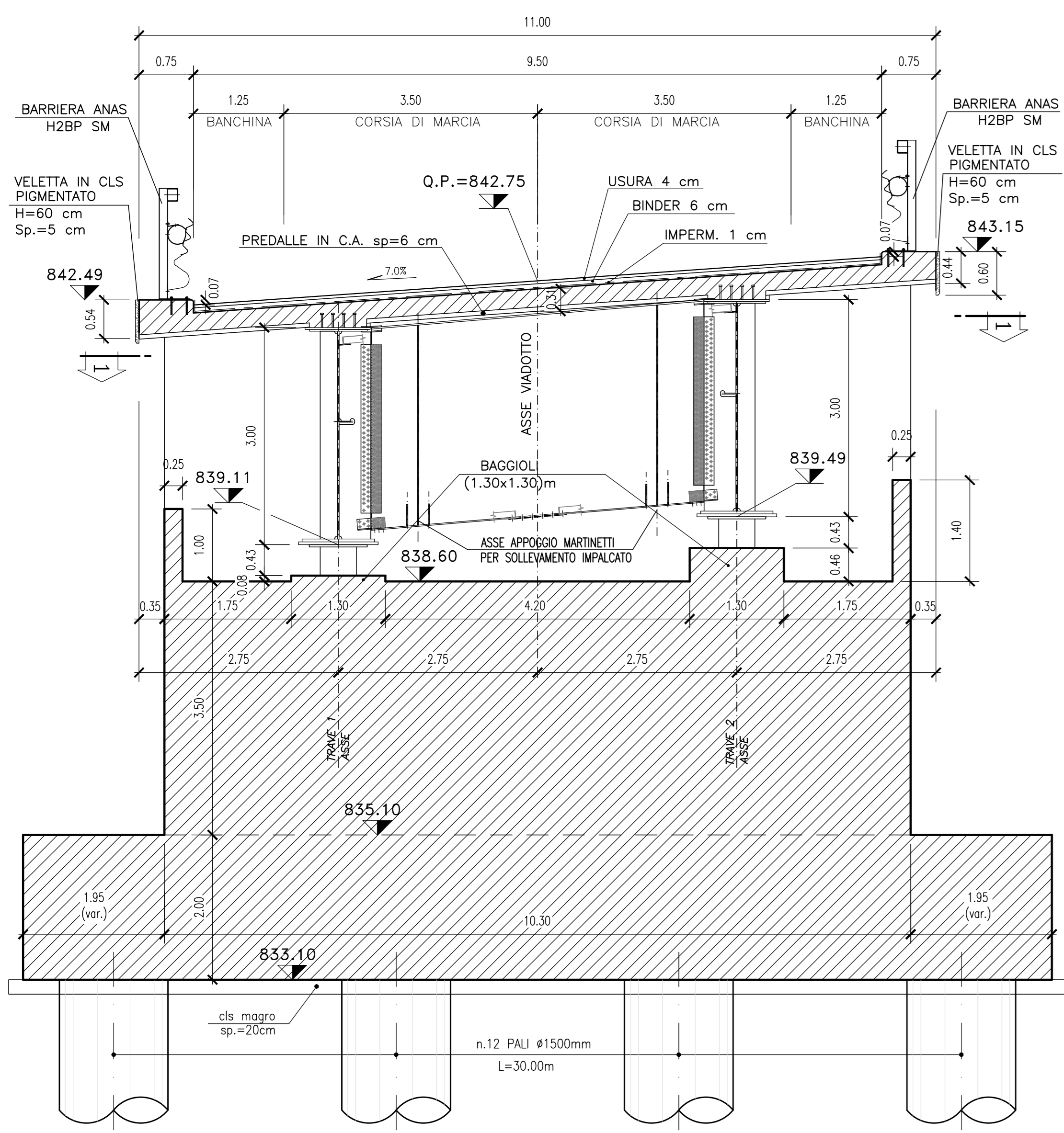
### PIANTA FONDAZIONI

Scala 1:50



### SEZIONE A-A

Scala 1:50

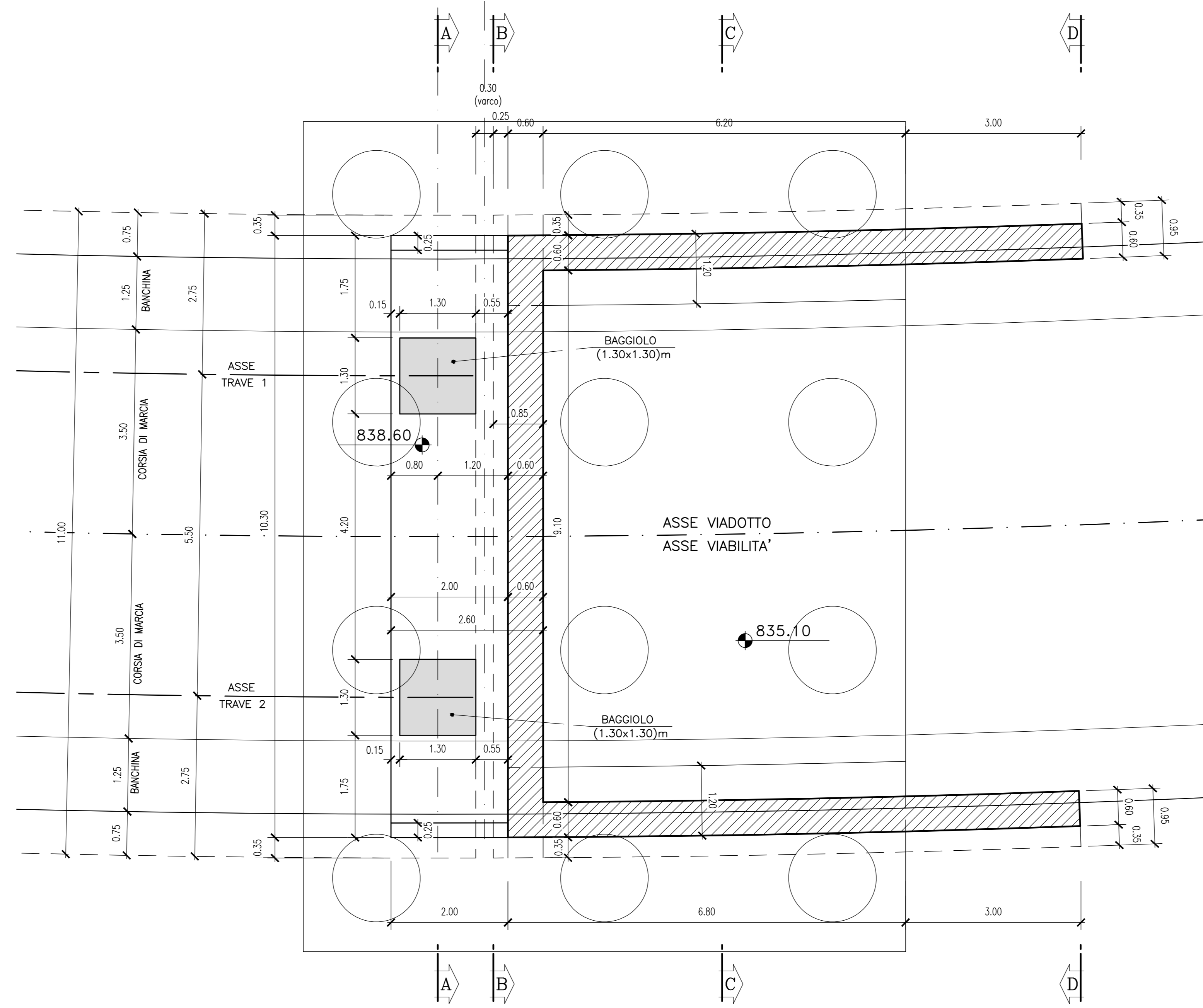


Spalla "B"  
ASSE APPOGGI  
Pr. 3+068,00

ASSE GIUNTO

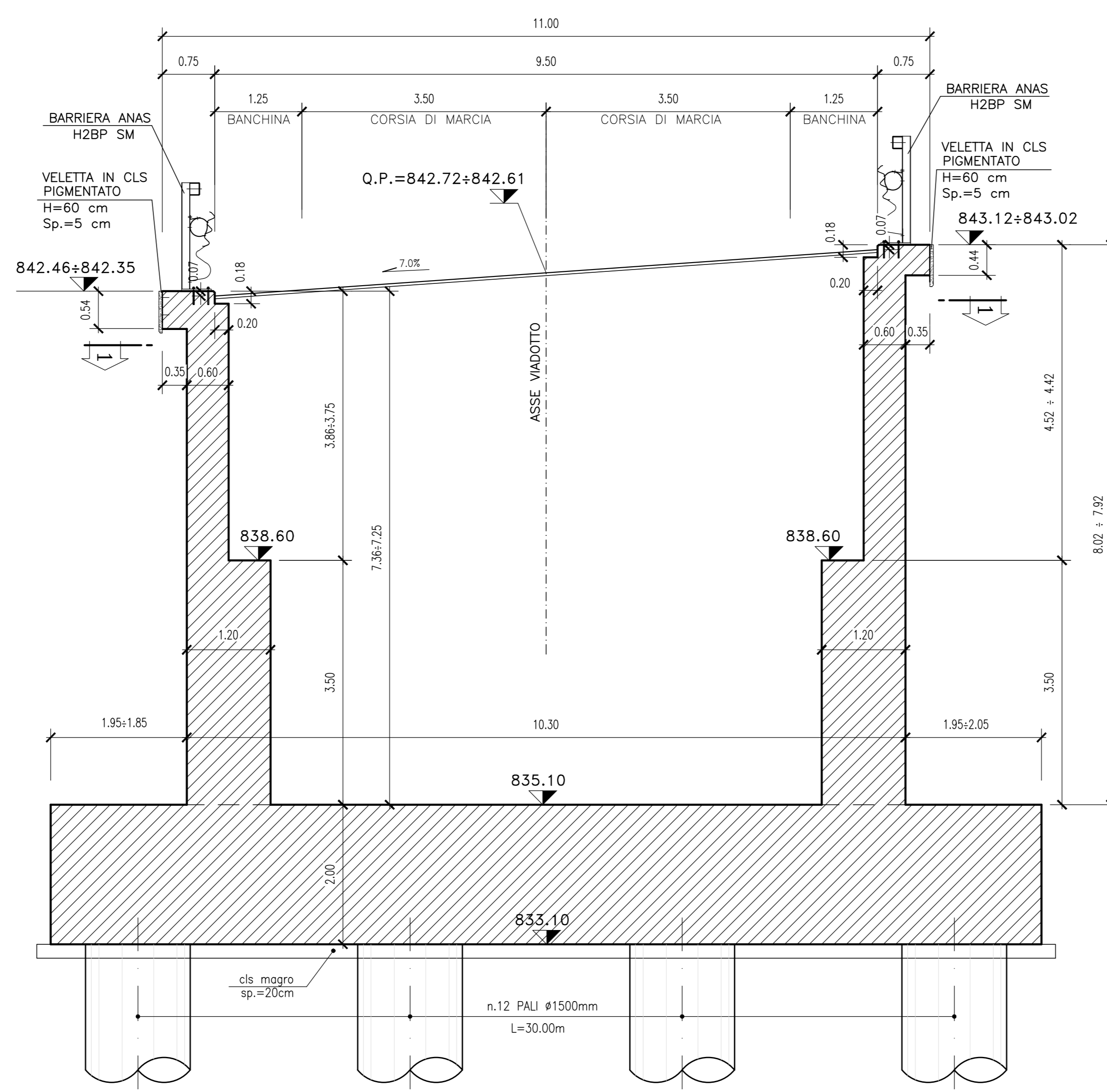
### PIANTA 1-1

Scala 1:50



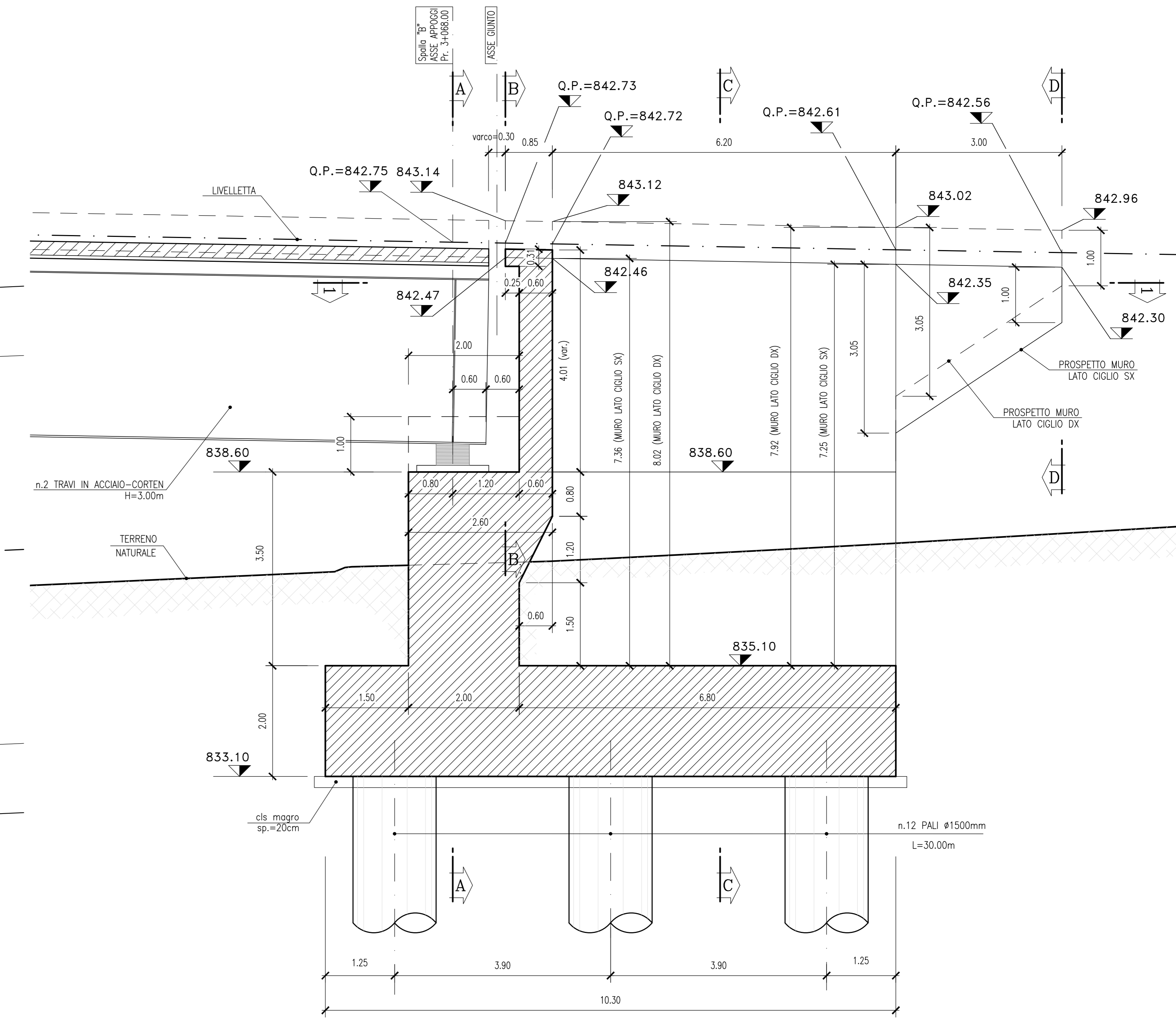
### SEZIONE C-C

Scala 1:50



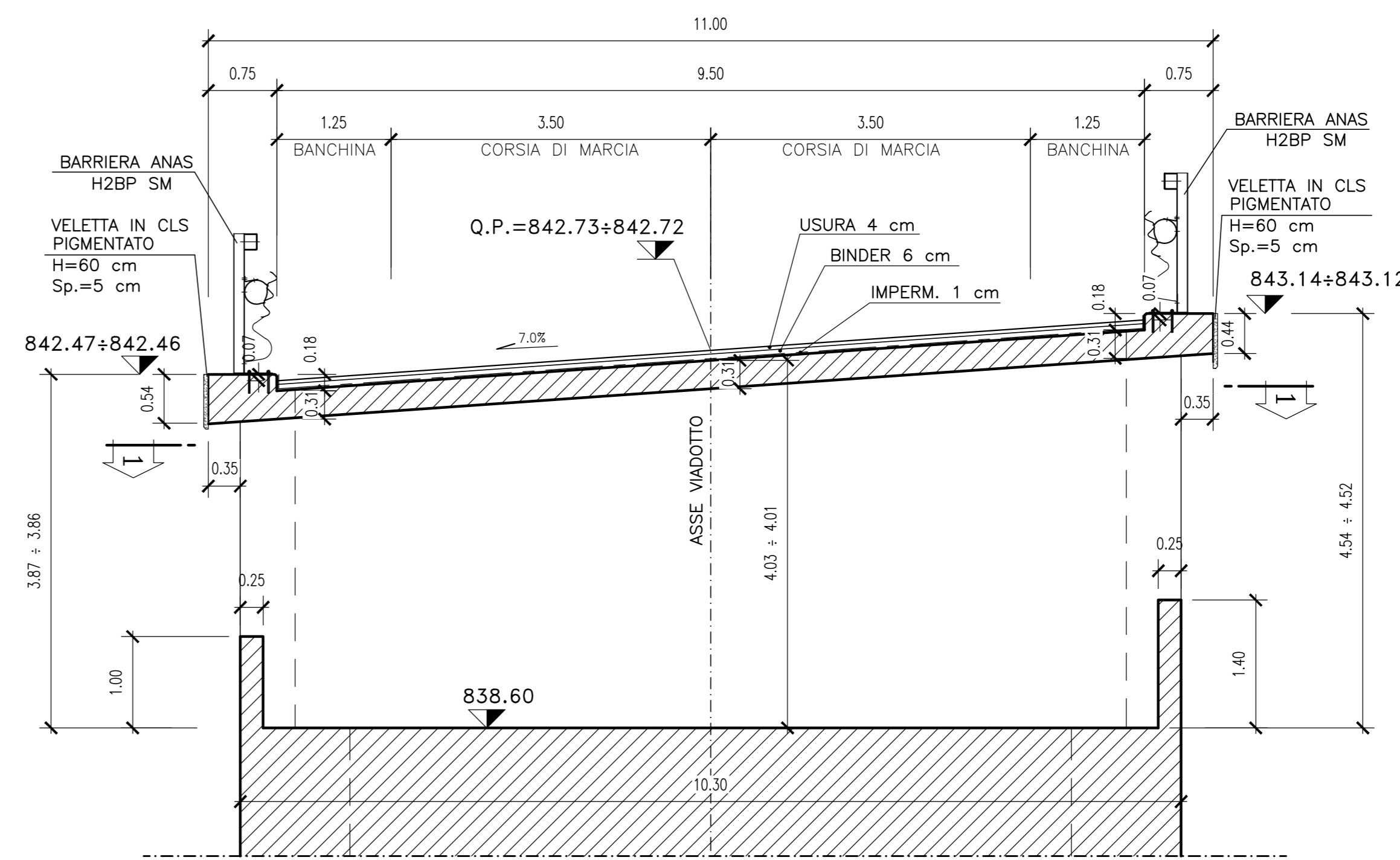
### SEZIONE LONGITUDINALE IN ASSE DI TRACCIAMENTO

Scala 1:50



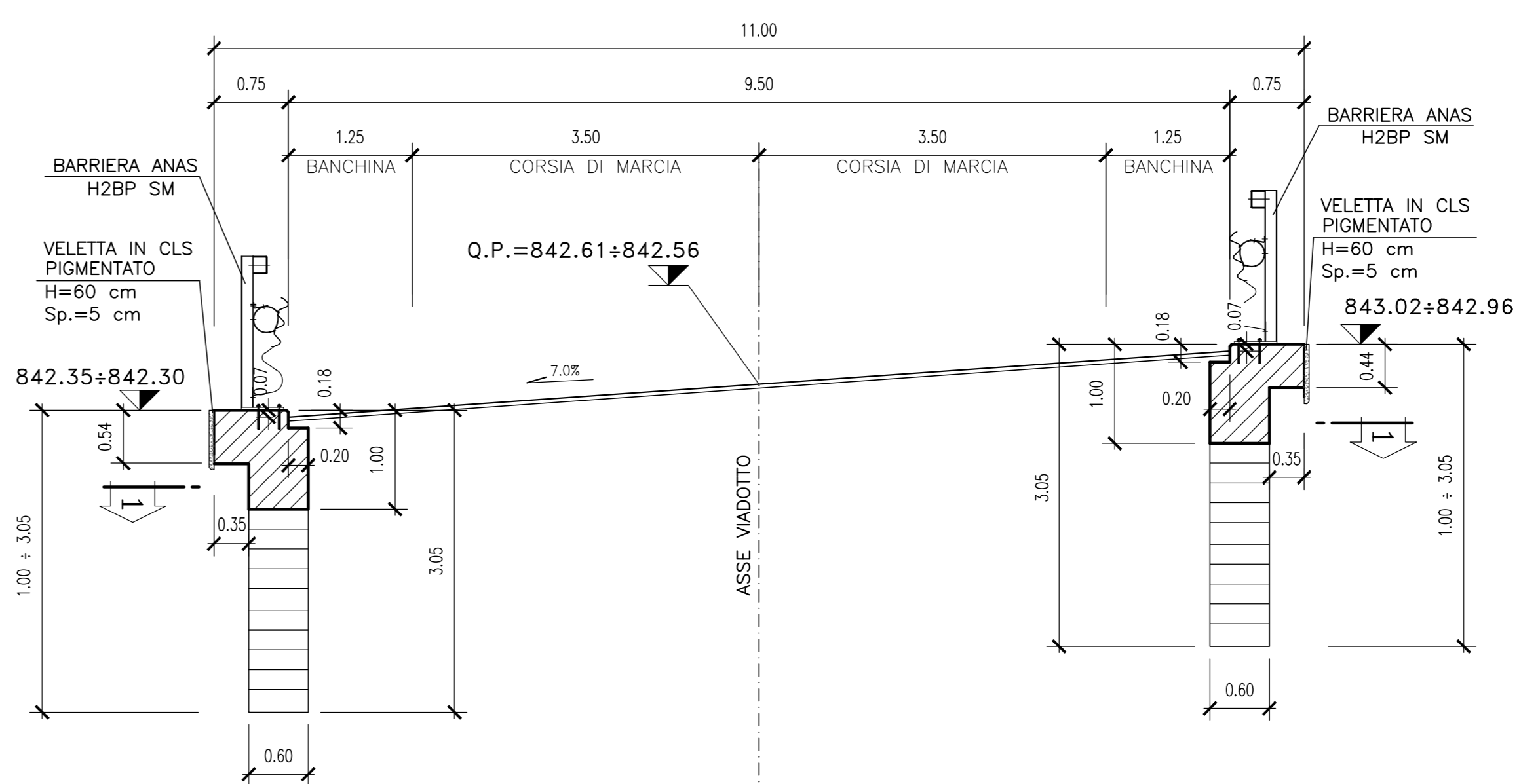
### PROSPETTO B-B - PARAGHIAIA-

Scala 1:50



### SEZIONE D-D

Scala 1:50



Incidenza armature		
VIADOTTO	ELEMENTO	Spalla
4	Fondazione	110
	elevazione	120
	pali	130

NOTA :  
- LE DIMENSIONI DEI BAGGIOLI DOVRANNO ESSERE ELABORATE IN FASE FINALE, IN BASE AL PROGETTO CHE VERRA' REDATTO DAL FORNITORE DEGLI APPARECCHI D'APPOGGIO.



**Sanas**  
GRUPPO FS ITALIANE

*Direzione Progettazione e Realizzazione Lavori*

**ADEGUAMENTO S.S. n°87 "SANNITICA"**  
Interventi localizzati per garantire la percorribilità immediata  
Tratto "Campobasso - Bivio S.Elia"  
Lotti A2 e A3

PROGETTO DEFINITIVO		cod. CB 150
<b>PROGETTAZIONE:</b>		
 <b>FRANCHETTI</b>		PROGETTISTA: Ing. Franco Parisio Bacchetta - Ordine Ing. Roma n. 3664 - Sez. A Ing. Luigi Alberti - Ordine Ing. Milano n. 7472 - Sez. A Ing. Paolo Franchetti - Ordine Ing. Venezia n. 2013 - Sez. A  GEOLOGO: Geol. Dott. Anna Maria Biondi Ordine Geol. Lazio n. 1531  RESPONSABILE DELL'INTEGRAZIONE DELLE DISCIPLINE SPECIALISTICHE: Ordine Ing. Roma n. 3664 - Sez. A Ing. Franco Parisio Bacchetta  COORDINATORE DELLA SICUREZZA: Ing. Andrea Maria Enzo Fallo - Ordine Ing. Catania n. 16701  VISTO: IL RESPONSABILE DEL PROCEDIMENTO Ing. CLAUDIO BUCI
<b>05 OM-OPERE D'ARTE MAGGIORI</b> <b>05.04 V104</b> <b>Carpenteria Spalla "B"</b>		
CODICE PROGETTO <b>DP/CB/150</b>	NOME FILE <b>T00V0104STRCP02</b>	REVISIONE <b>B</b>
PROGETTO <b>DP/CB/150</b>	ELAB. <b>T00V0104STRCP02</b>	SCALA: <b>1:50</b>
C B ISTRUTTORIA ANAS A EMISSIONE REV. DESCRIZIONE	Luglio 2022 Aprile 2022	Geom. M.Fallo Ing. A. Favari Ing. F.P. Bacchetta