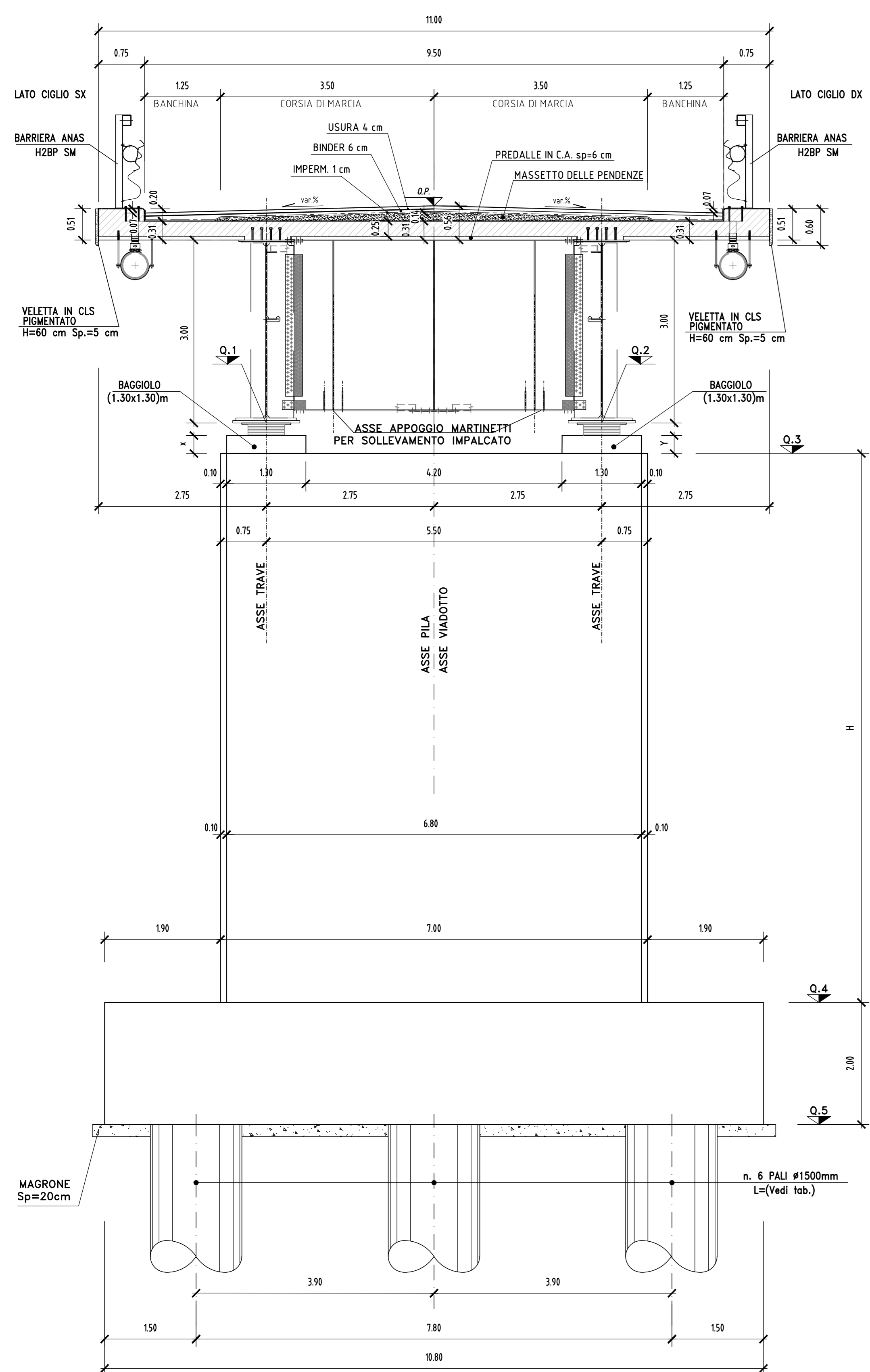
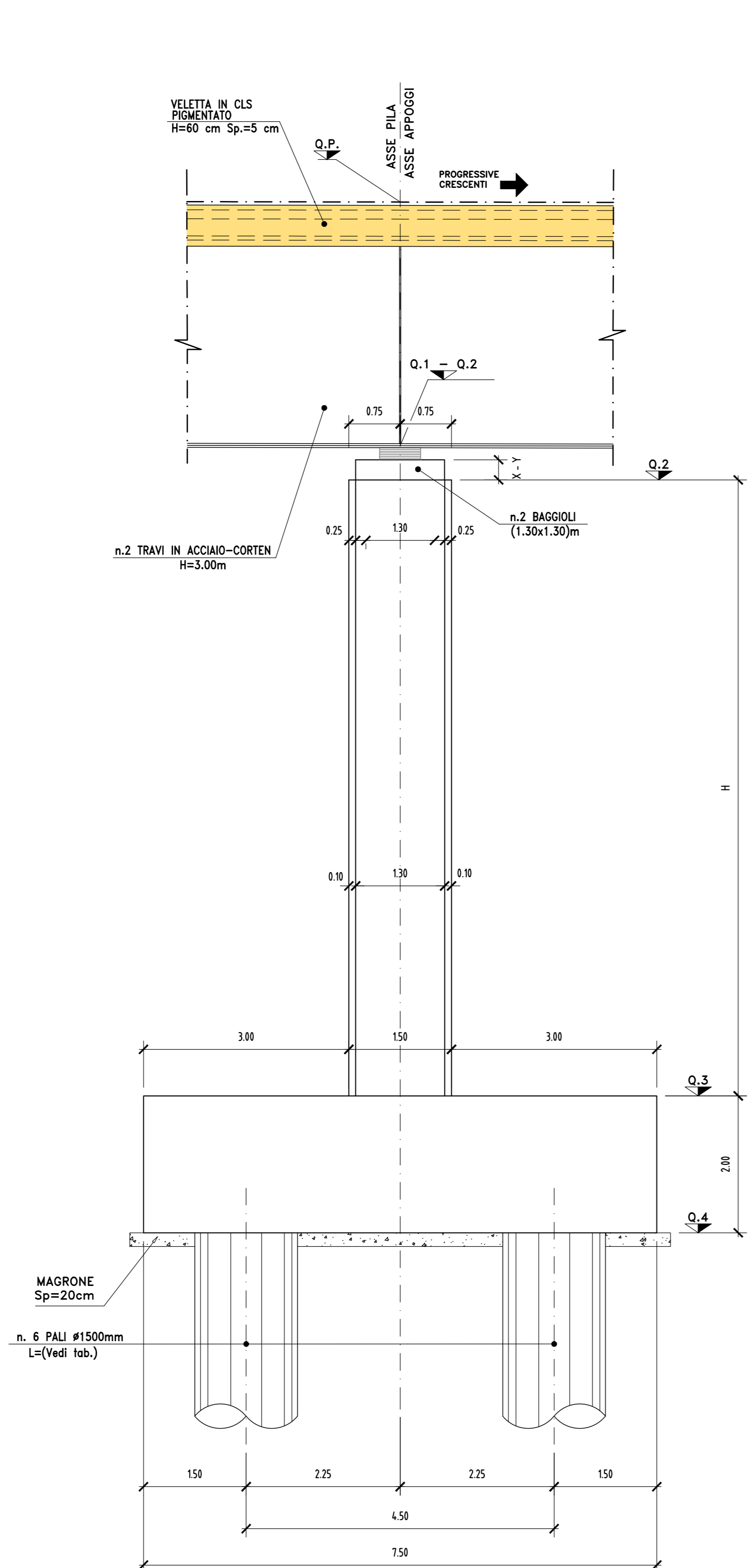


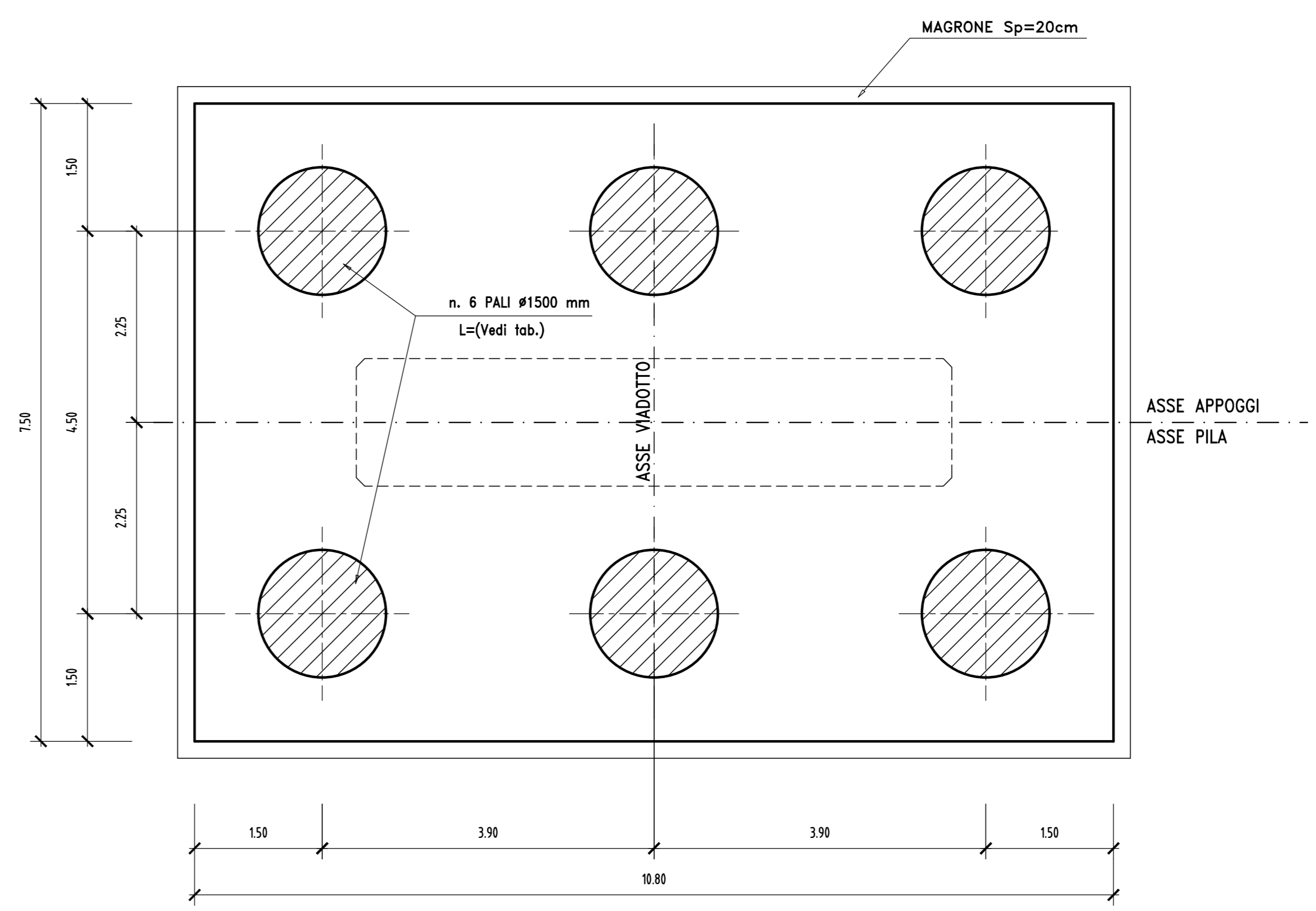
VISTA FRONTALE
SCALA 1:50



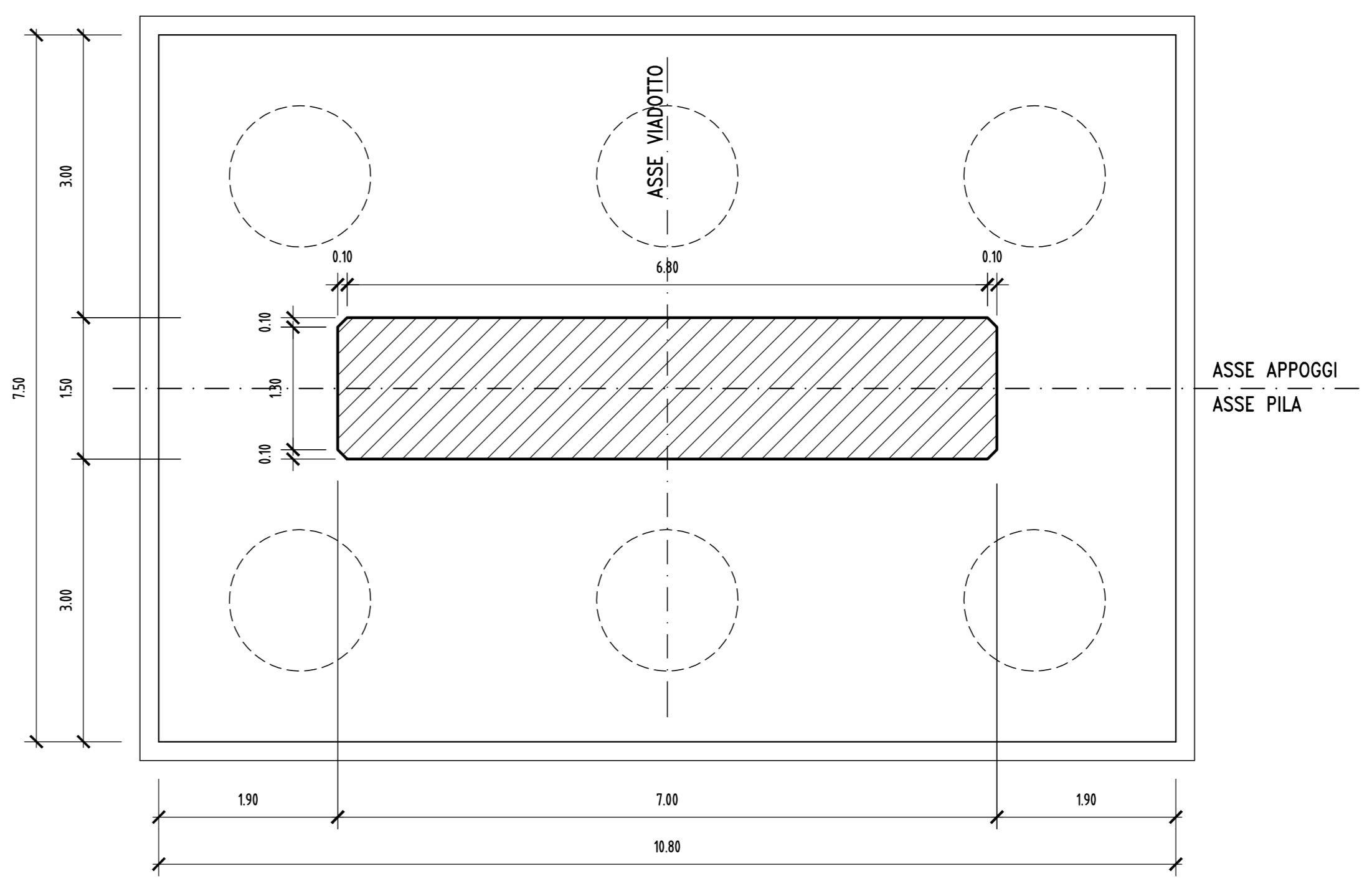
VISTA LATERALE
SCALA 1:50



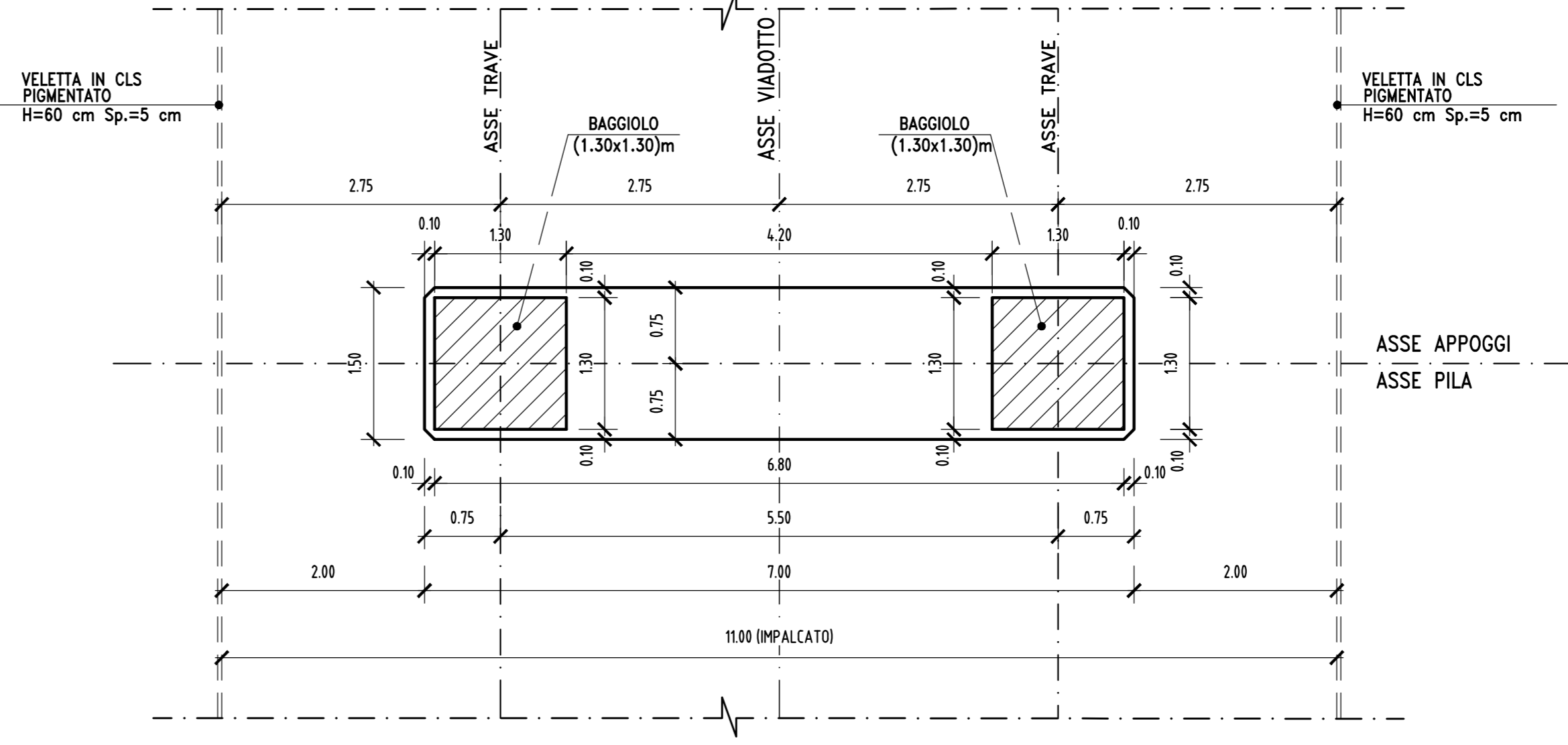
PIANTA FONDAZIONI
SCALA 1:50



PIANTA SPICCATO
SCALA 1:50



PIANTA APPOGGI
SCALA 1:50



	Progressive	Q.P.	H	Q1 (lato ciglio sx)	Q2 (lato ciglio dx)	Q3	Q4	Q5	X (lato ciglio sx)	Y (lato ciglio dx)	Lunghezza pali
PILA 1	2+906,00	845,53	4,00 m	842,09	841,97	841,47	837,47	835,47	19 cm	7 cm	33,00m
PILA 2	2+966,00	844,50	7,00 m	840,94	840,94	840,44	833,44	831,44	7 cm	7 cm	35,00m
PILA 3	3+026,00	843,47	6,00 m	839,92	840,15	839,40	833,40	831,40	9 cm	32 cm	33,00m

VIADOTTO	ELEMENTO	Pile 1	Pile 2	Pile 3
4	Fondazione	170	170	170
	elevazione	80	80	80
	pali	50	50	50

NOTA :
- LE DIMENSIONI DEI BAGGIOLO DOVRANNO ESSERE ELABORATE IN FASE FINALE, IN BASE AL PROGETTO CHE VERRA' REDATTO DAL FORNITORE DEGLI APPARECCHI D'APPOGGIO.

ADEGUAMENTO S.S. n°87 "SANNITICA"
Interventi localizzati per garantire la percorribilità immediata
Tratto "Campobasso - Bivio S.Elia"
Lotti A2 e A3

PROGETTO DEFINITIVO COD. CB 150

PROGETTAZIONE: (Mandatario) bonifica spa (Mandatario) (Mandatario) FRANCHETTI	PROGETTISTA: Ing. Franco Pavia Bocchetti - Ordine Ing. Roma n. 3864-Sec A Ing. Luigi Alberti - Ordine Ing. Milano n. 7422-Sec A Ing. Paolo Franchetti - Ordine Ing. Venezia n. 2013-Sec A GEOLOGO: Geol. Dott. Anna Maria Bruno Ordine Geol. Lazio n. 1531 RESPONSABILE DELL'INTEGRAZIONE DELLE DISCIPLINE SPECIALISTICHE: Ing. Franco Pavia Bocchetti - Ordine Ing. Roma n. 3864-Sec A COORDINATORE DELLA SICUREZZA: Ing. Andrea Mario Enzo Fallo - Ordine Ing. Catania n. 1467/01 VISTO: IL RESPONSABILE DEL PROCEDIMENTO Ing. CLAUDIO RUCI
---	--

05 OM-OPERE D'ARTE MAGGIORI
05.04 VI04
Carpenteria Pile

REV.	DESCRIZIONE	DATA	REDATTO	VERIFICATO	APPROVATO
C					
B	ISTRUTTORIA ANAS	Luglio 2022	San. M.Felici	Ing. A. Tesei	Ing. F.P. Bocchetti
A	EMISSIONE	Aprile 2022	San. M.Felici	Ing. A. Tesei	Ing. F.P. Bocchetti