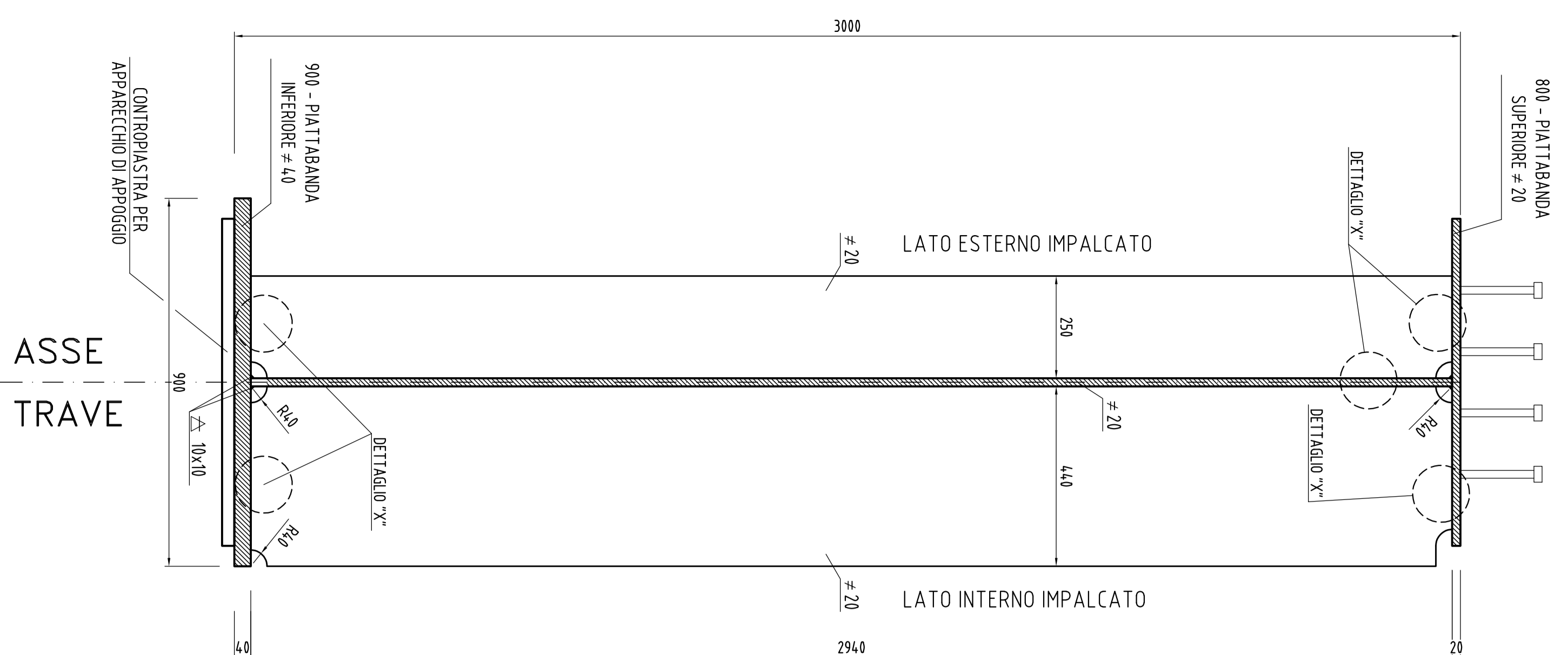


### IRRIDIGENTE TIPICO

Scala 1:10

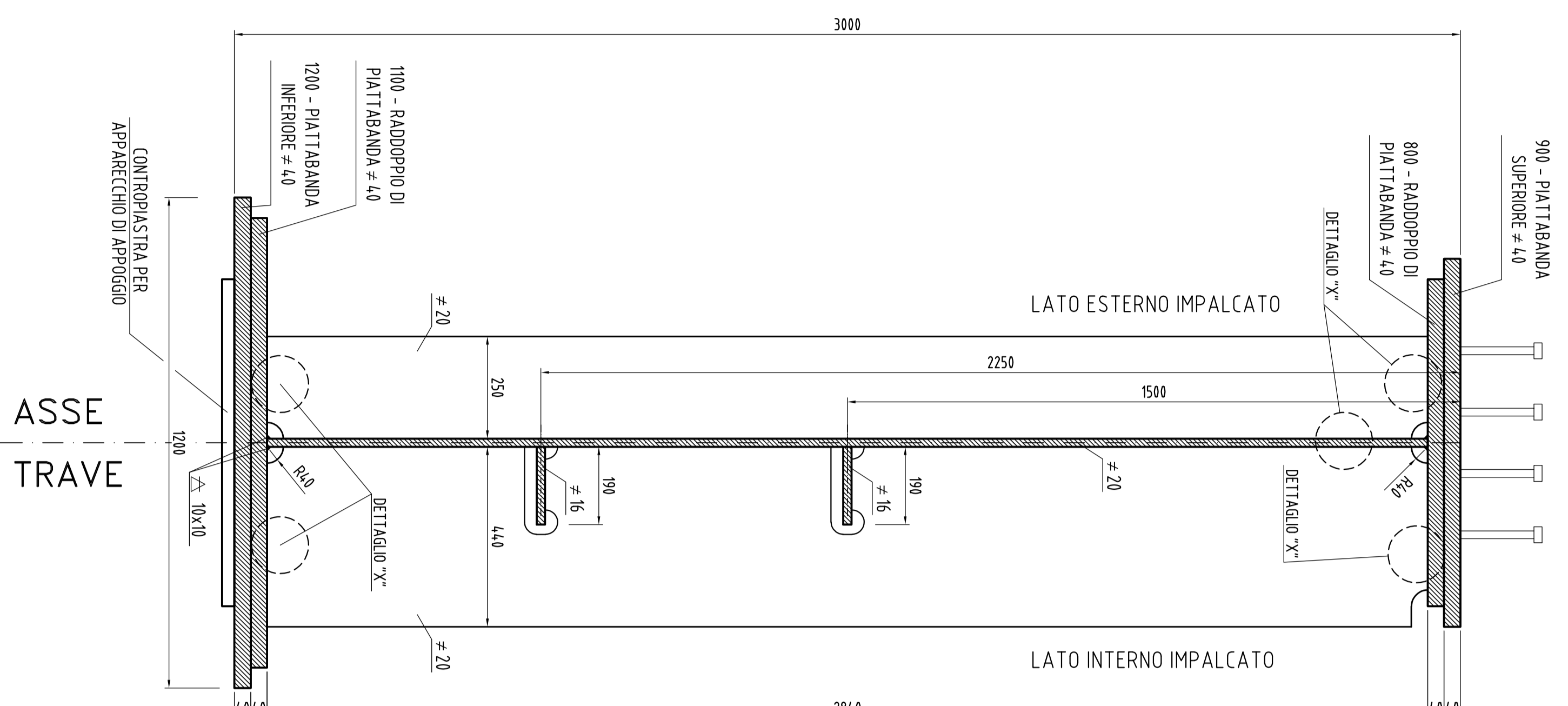
IN APPOGGIO (Spalle)  
IN CORRISPONDENZA DEL DIAFRAMMA D1



### IRRIDIGENTE TIPICO

Scala 1:10

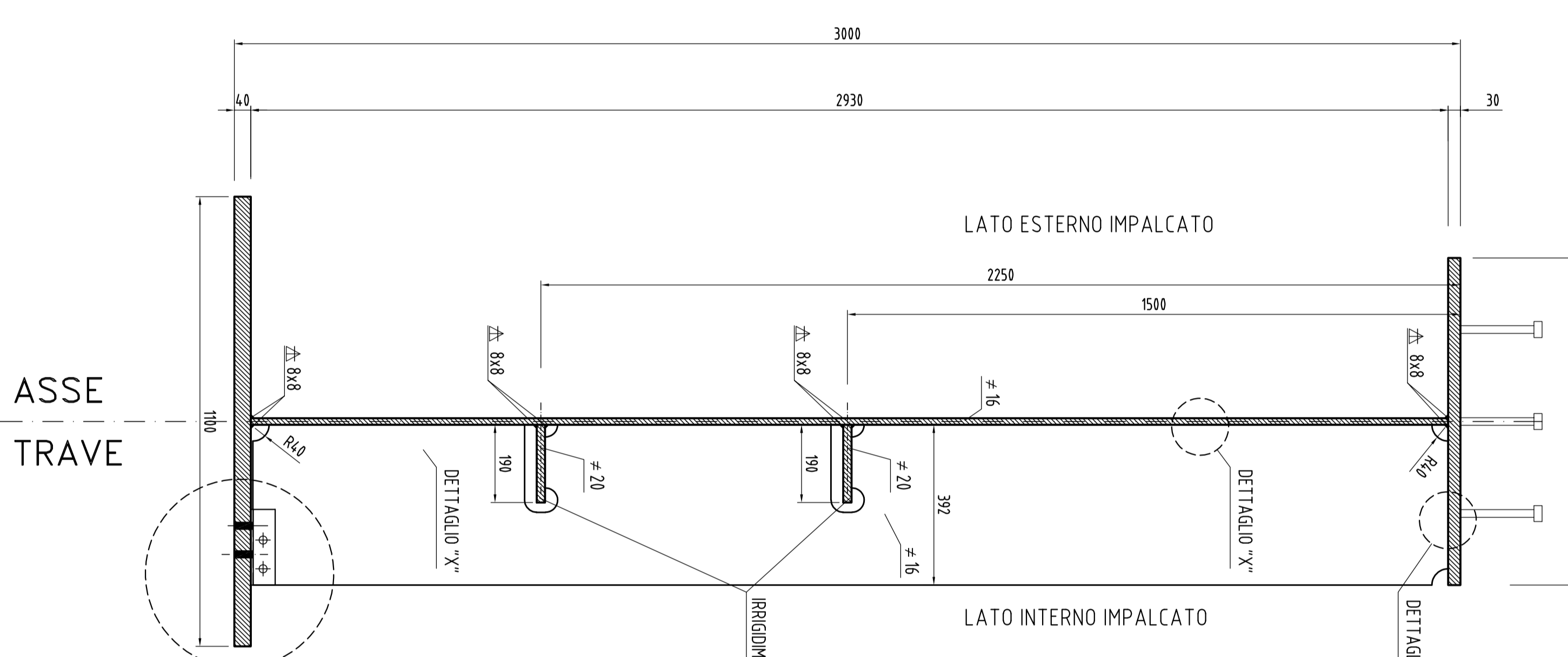
IN APPOGGIO (Pile)  
IN CORRISPONDENZA DEL DIAFRAMMA D1



### IRRIDIGENTE TIPICO

Scala 1:10

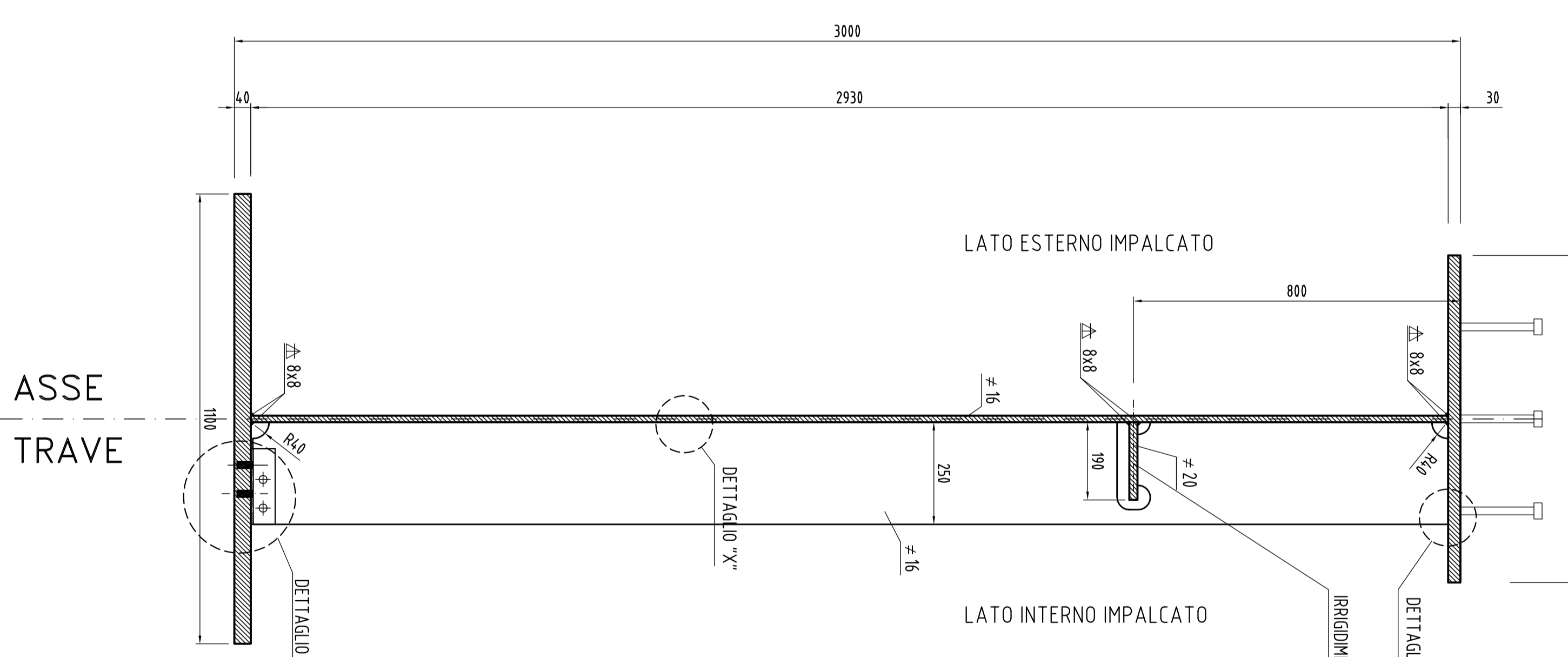
IN CAMPATA  
IN CORRISPONDENZA DEL DIAFRAMMA D2



### IRRIDIGENTE TIPICO

Scala 1:10

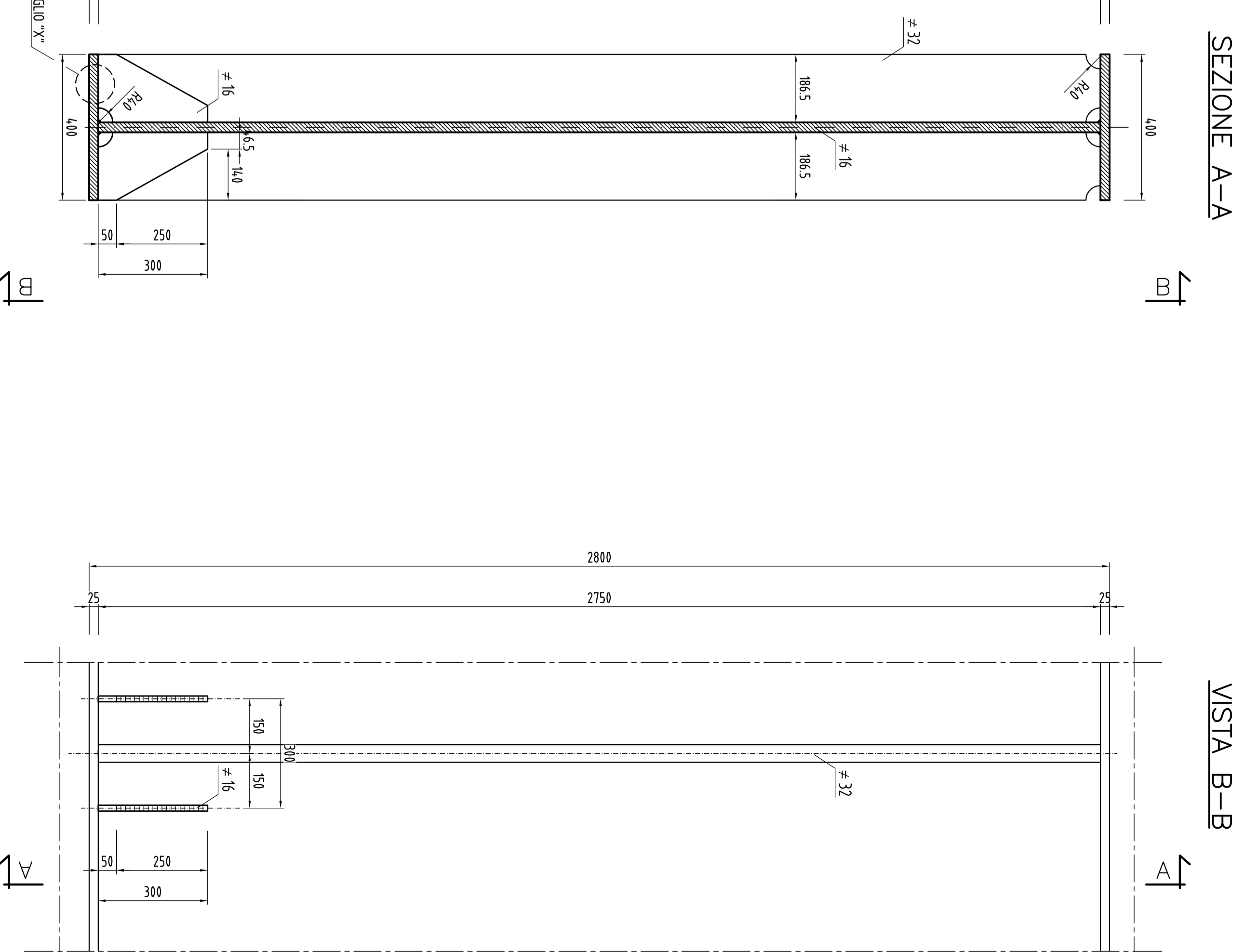
IN CAMPATA  
IRRIG. INTERN. TRA I DIAFRAMMI



### PARTICOLARE IRRIDIGIMENTI

Scala 1:10

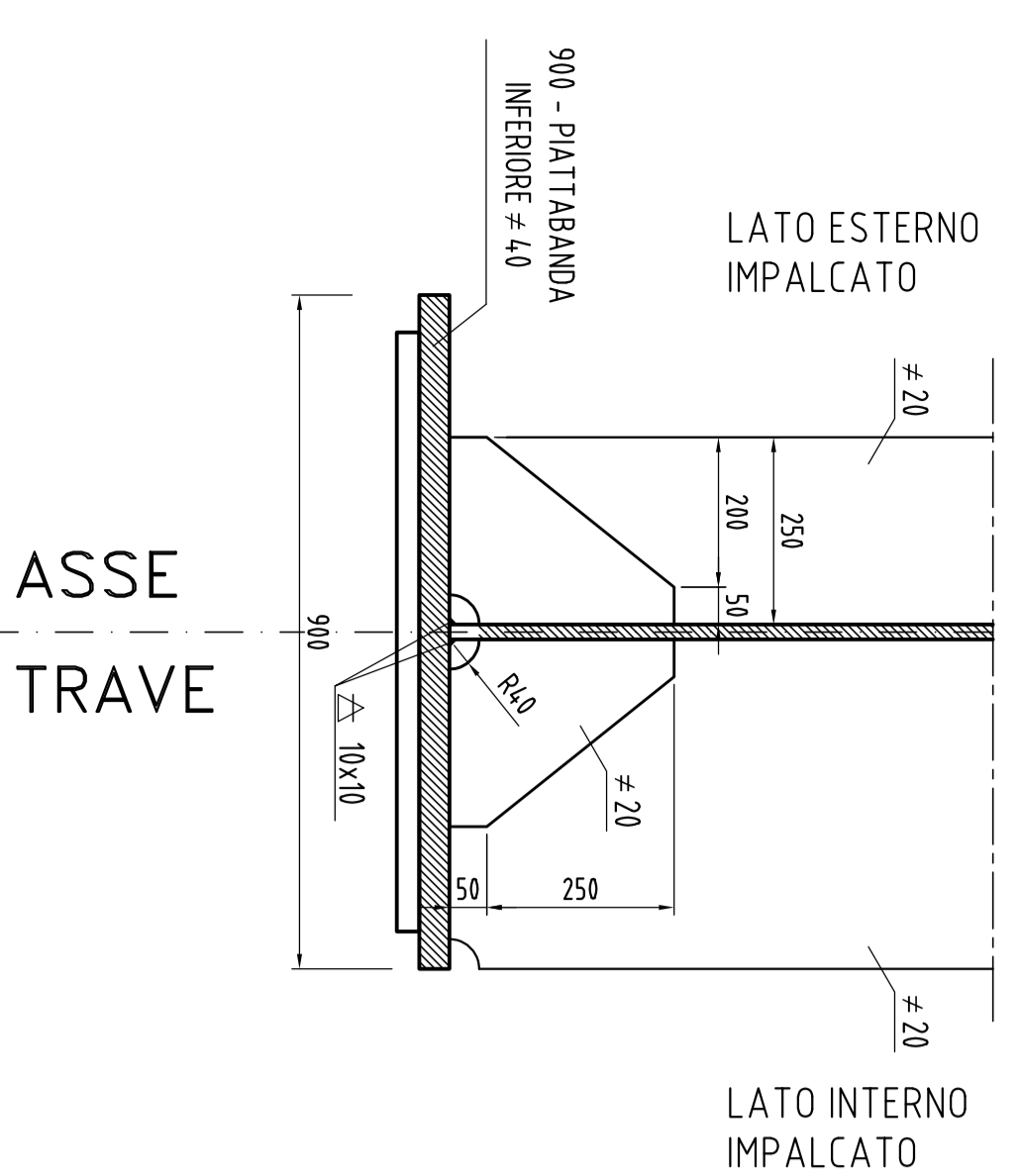
IN CORRISPONDENZA DEI DIAFRAMMI DI APPOGGIO PER IL POSIZIONAMENTO DEI MARTINETTI PER IL SOLLEVAMENTO DEGLI IMPALCATI



### PARTICOLARE IRRIDIGIMENTI

Scala 1:10

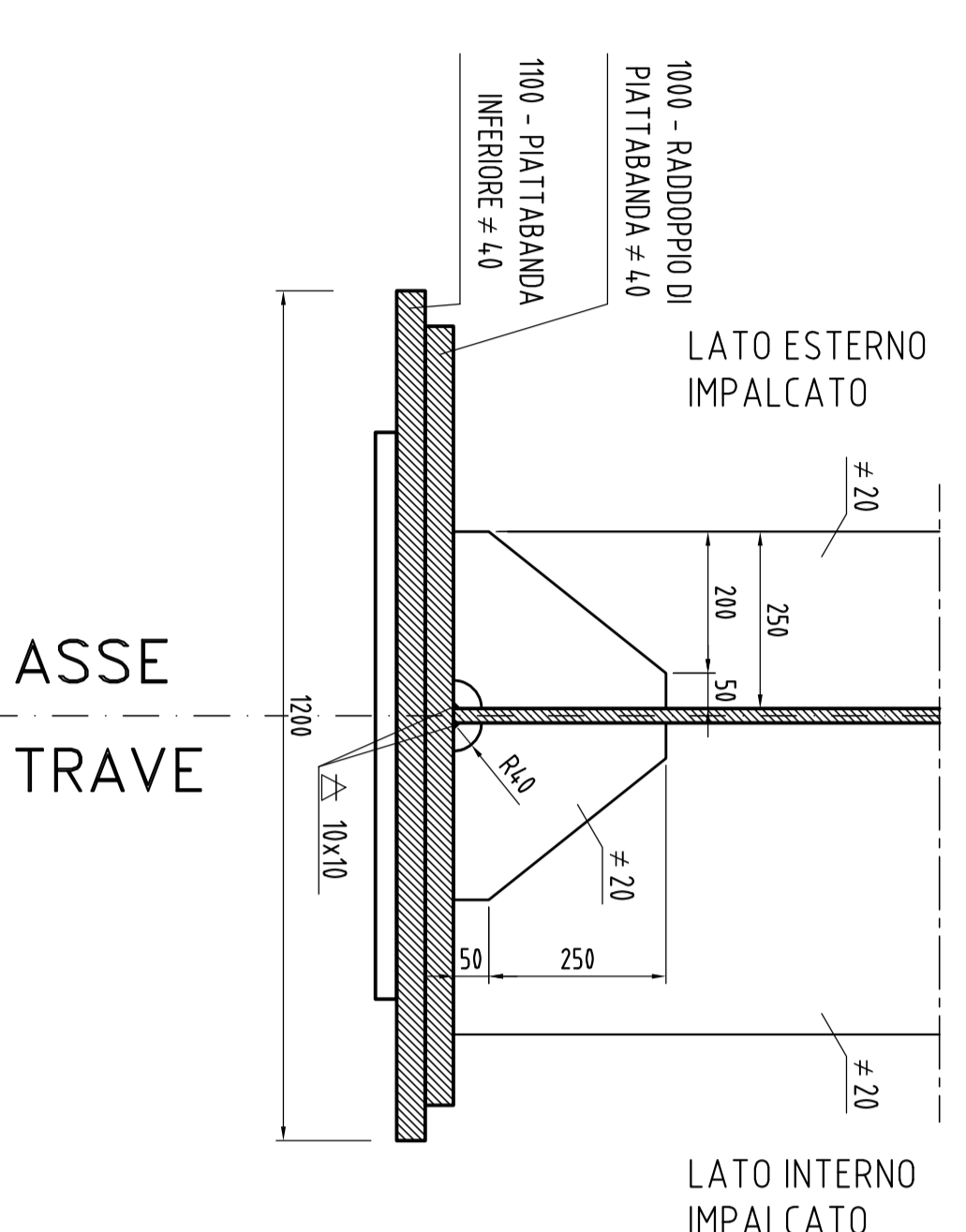
IN CORRISPONDENZA APPOGGI SPALLE



### PARTICOLARE IRRIDIGIMENTI

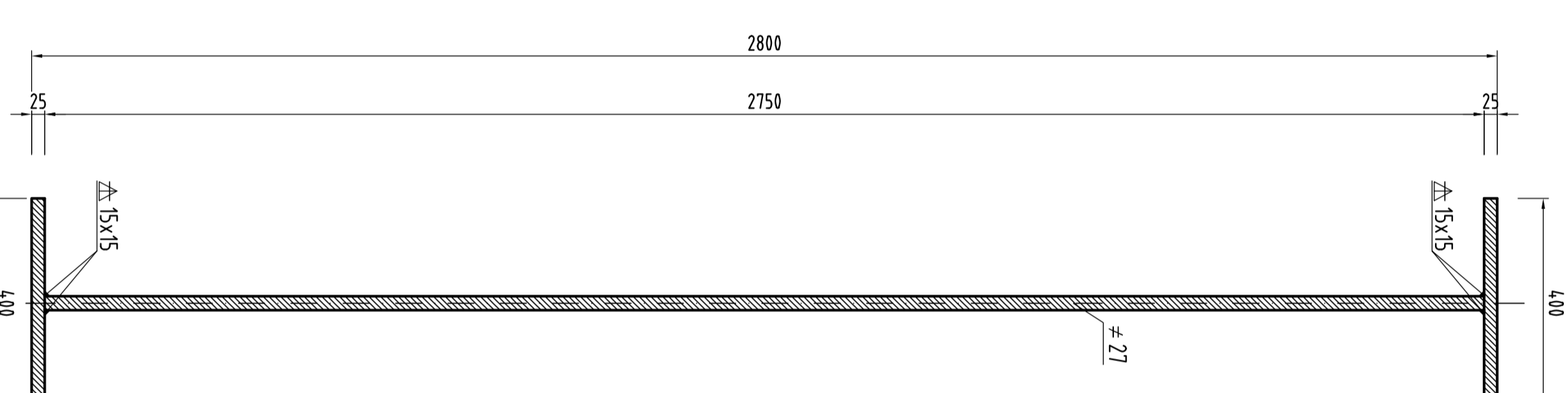
Scala 1:10

IN CORRISPONDENZA APPOGGI PILE



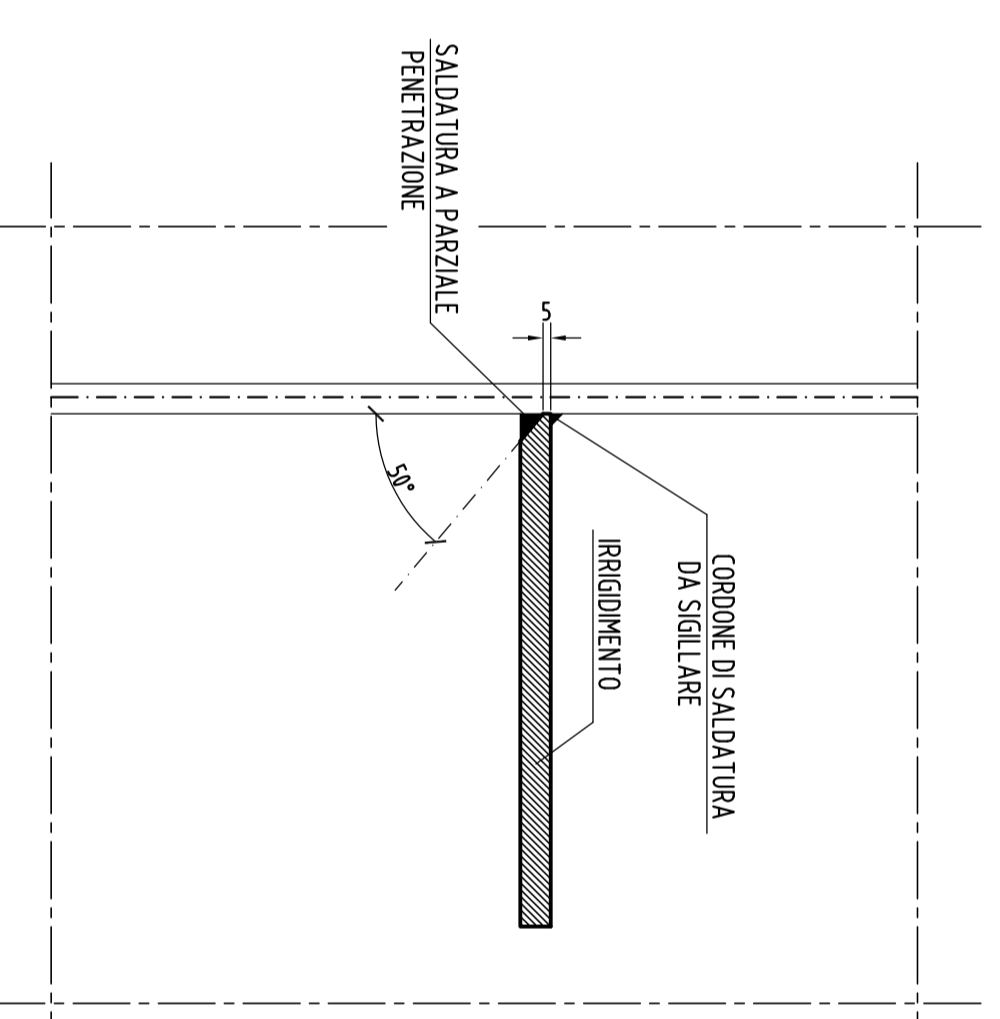
### SEZIONE DIAFRAMMA

Scala 1:10



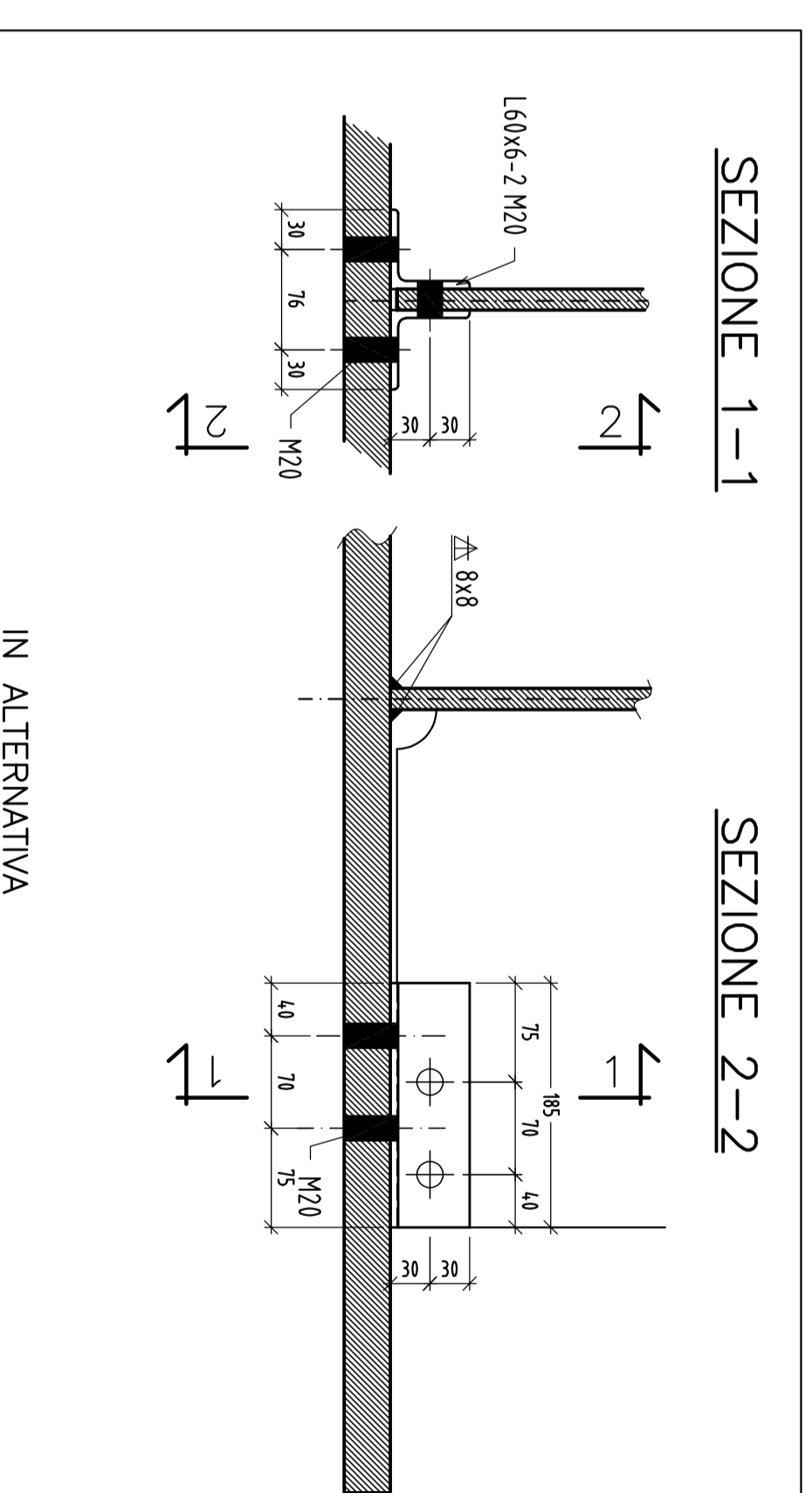
### DETTAGLIO "X"

Scala 1:5



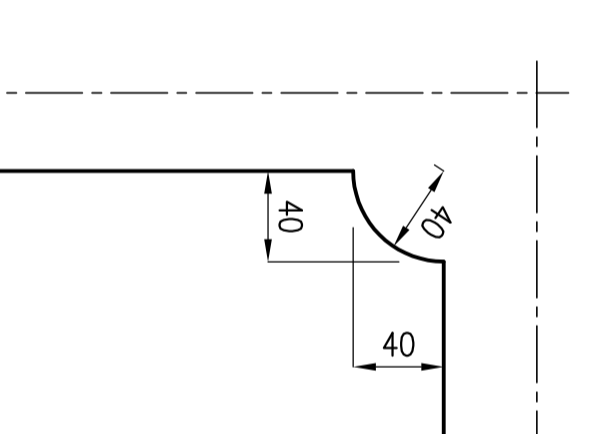
### DETTAGLIO "Y"

Scala 1:5



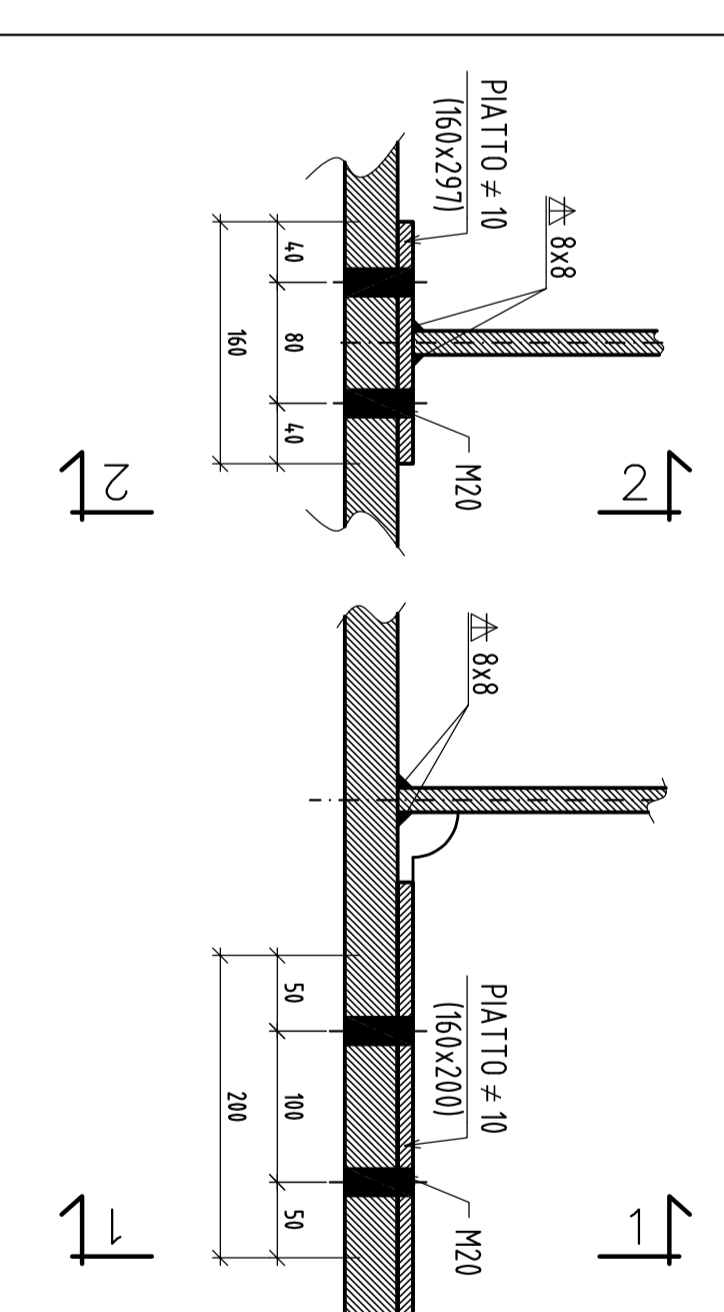
### PARTICOLARE TIPO SCARICHI

Scala 1:10

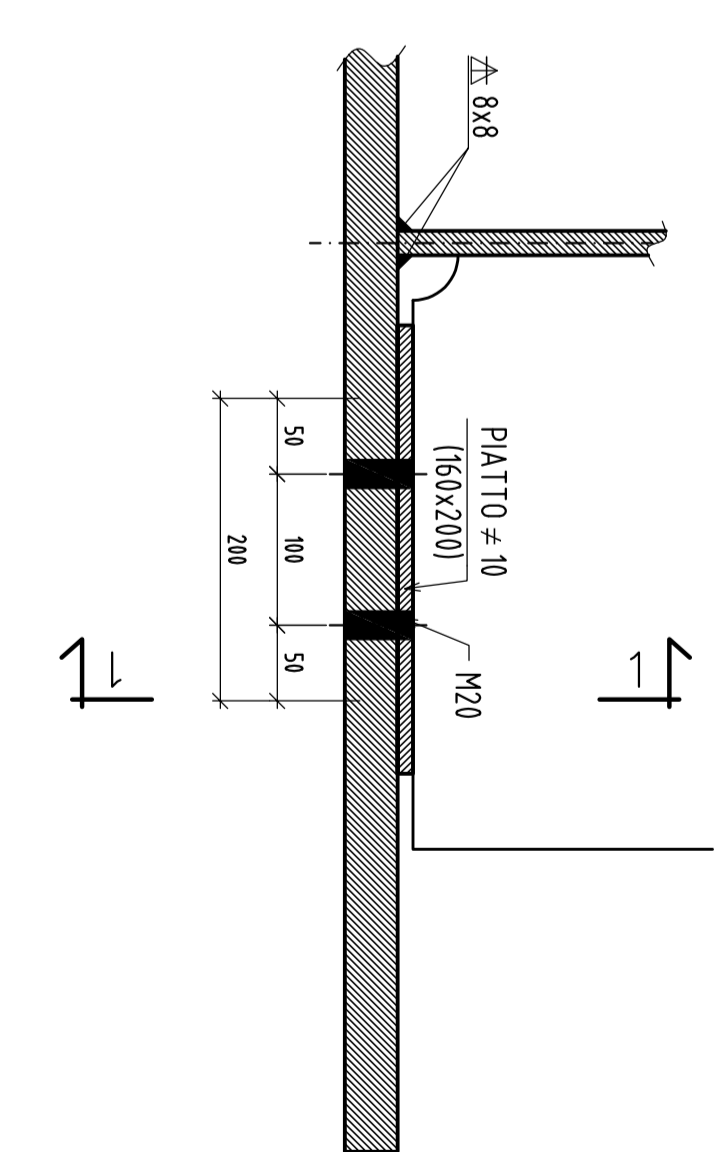


N.B.: VALIDO PER TUTTI  
GLI SCARICHI

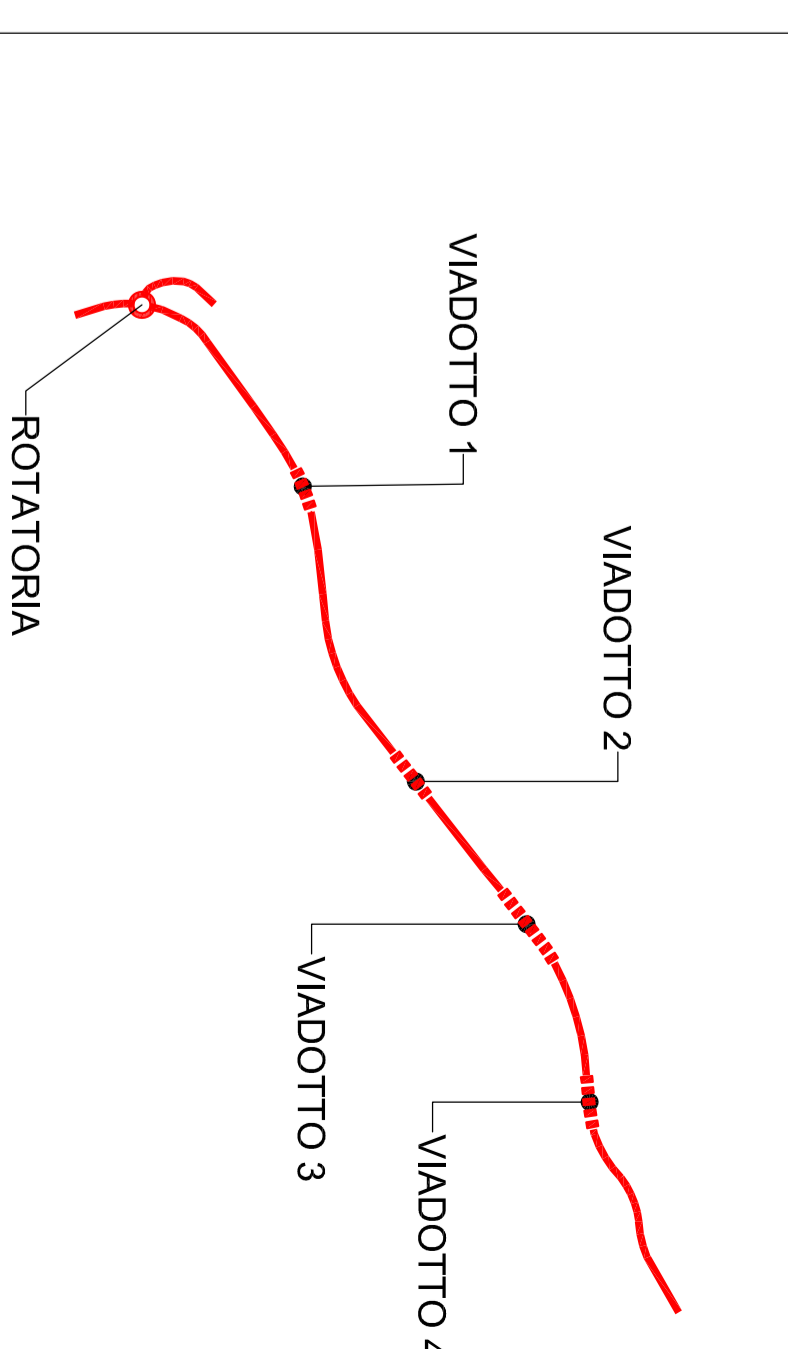
### SEZIONE 1-1



### SEZIONE 2-2



### KEY PLAN



**Sanas**  
GRUPPO FS ITALIANE  
*Direzione Progettazione e Realizzazione Lavori*

**ADEGUAMENTO S.S. n°87 "SANNITICA"**

Interventi localizzati per garantire la percorribilità immediata  
Tratto "Compasso - Bivio S. Elia"  
Lotti A2 e A3

### PROGETTO DEFINITIVO

000\_C8\_150

**PROGETTAZIONE:**  
**bonifica**  
gruppo FS ITALIANE  
**FRANCHETTI**

05 OM-OPERE D'ARTE MAGGIORI  
05.04 VIO4

Caratteristiche meteo climatiche impalcato: Dettagli costruttivi

REV.	DESCRIZIONE	DATA	ESATTO	VERIFICATO	APPROVATO
C					
B	ESAGIONE	10/05/2022			
A	ESAGIONE	10/05/2022			