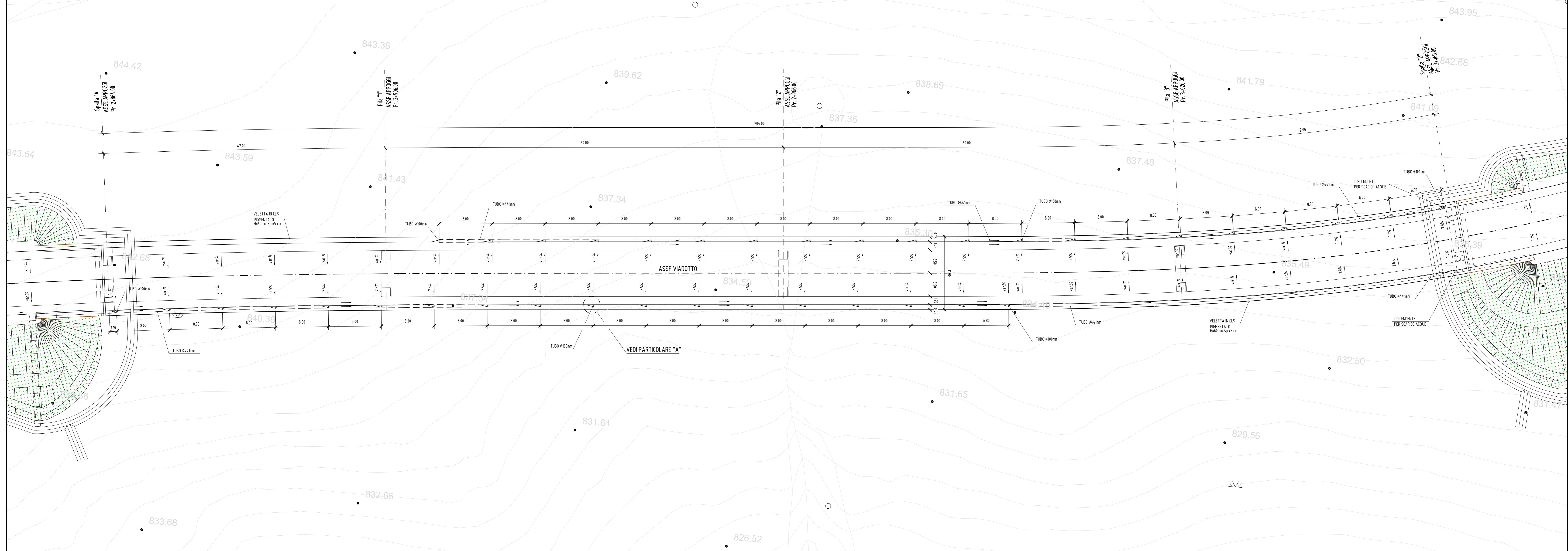


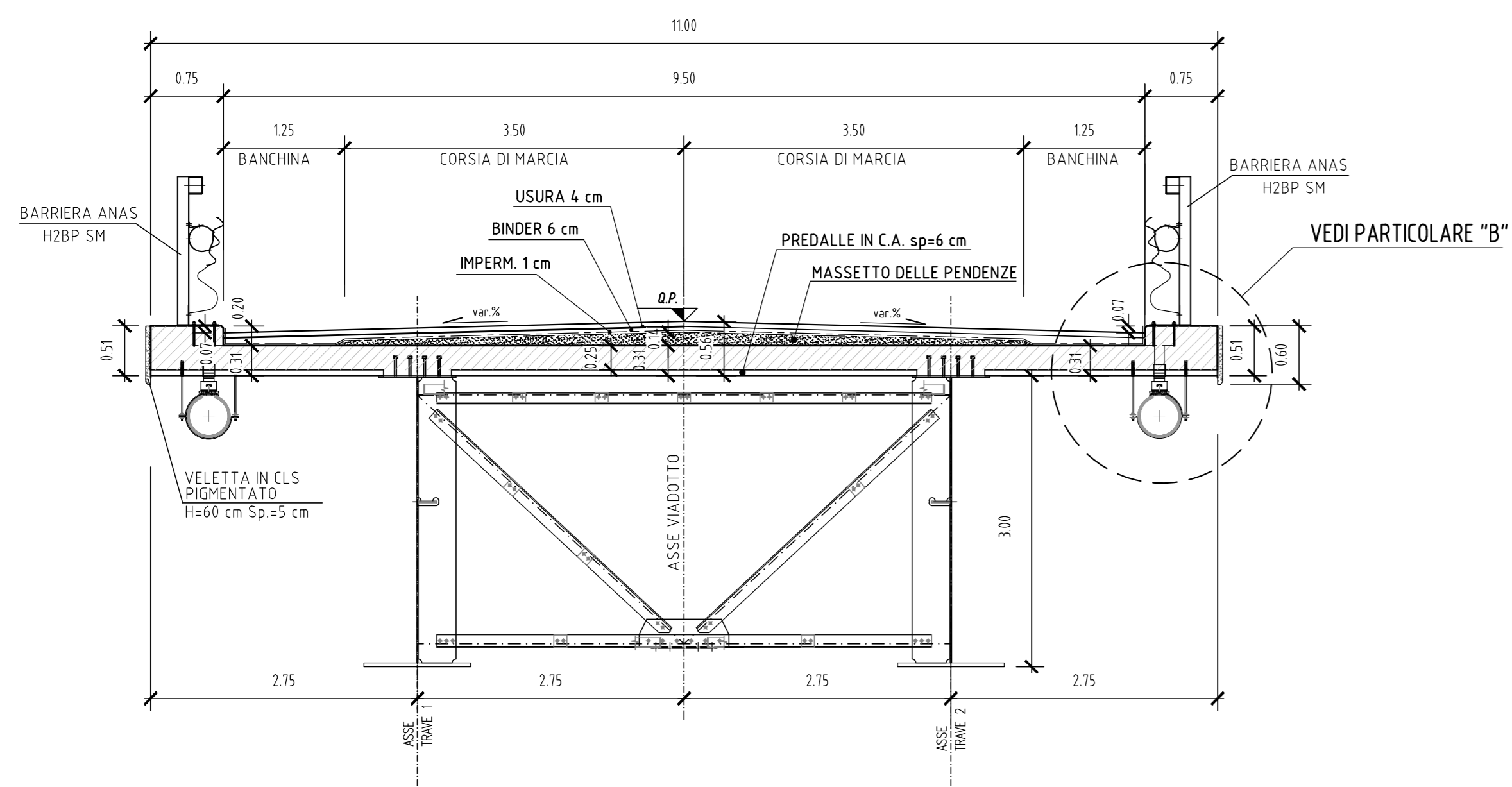
PIANTA PER SMALTIMENTO ACQUE METEORICHE

Scala 1:200



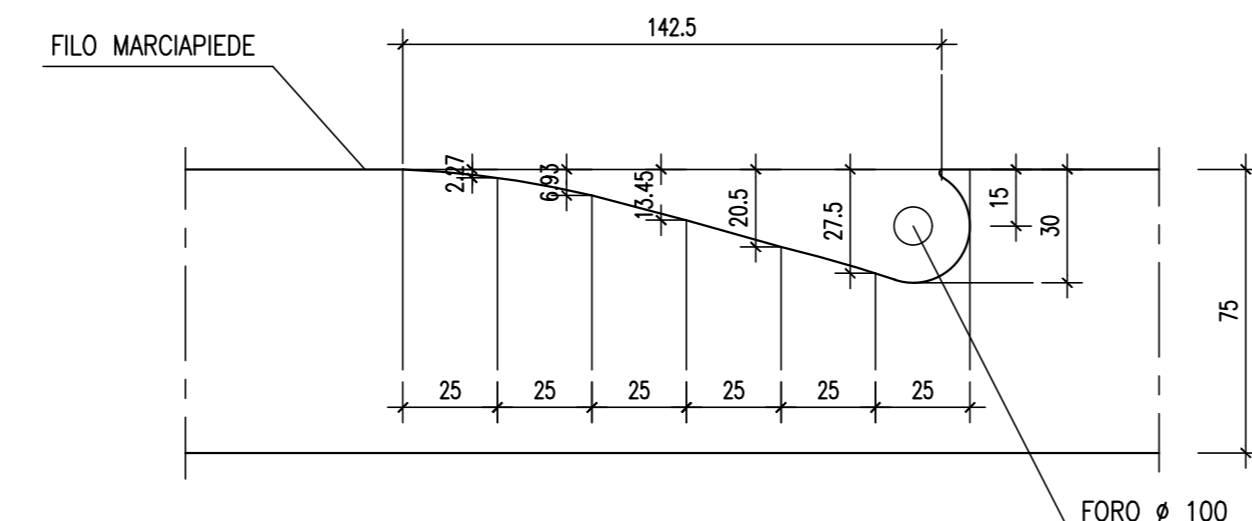
SEZIONE IN CAMPATA

Scala 1:50



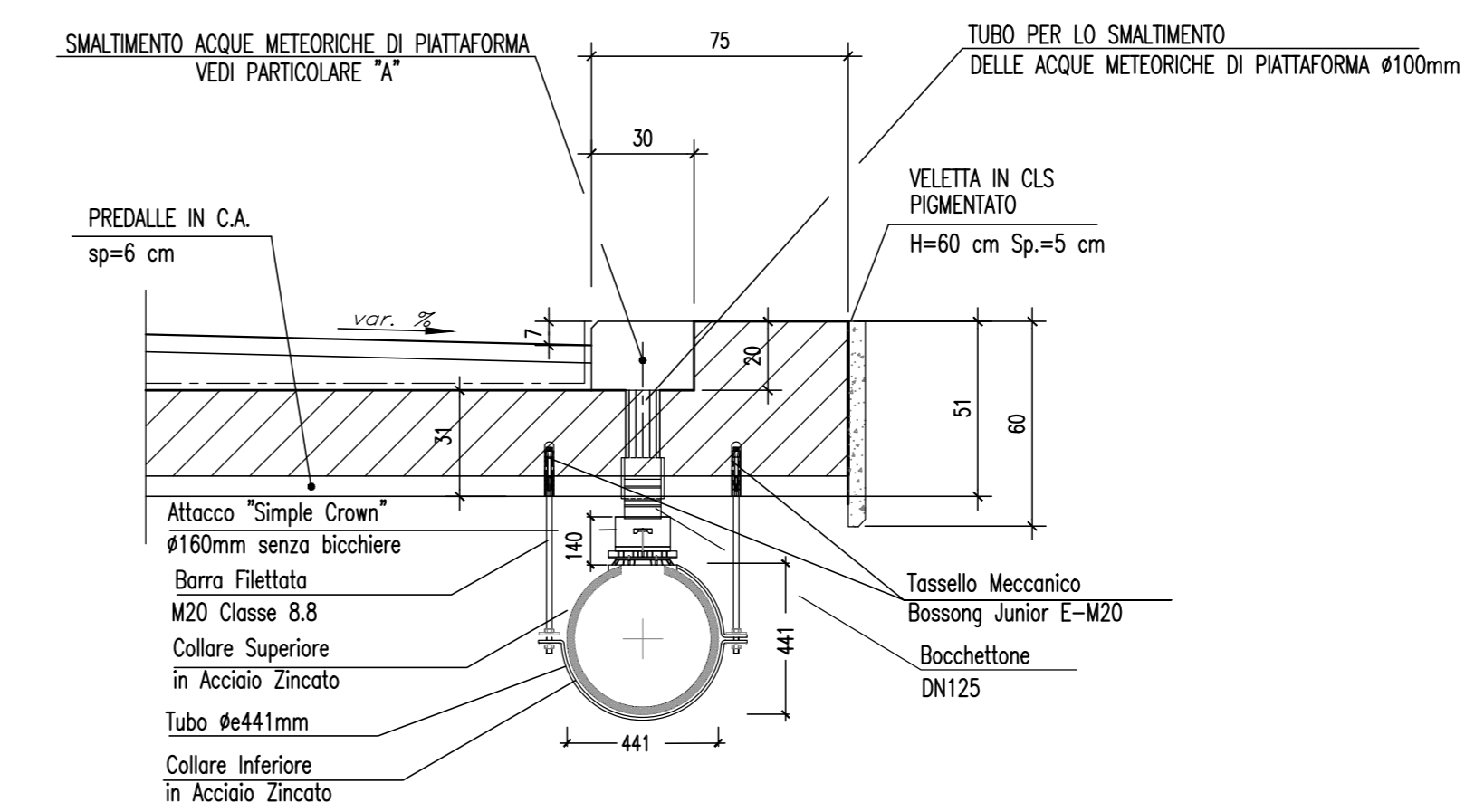
PARTICOLARE "A" SCARICO ACQUA IMPALCATO

PIANTA
Scala 1:20



PARTICOLARE "B"

Scala 1:20



ADEGUAMENTO S.S. n°87 "SANNITICA"

Interventi localizzati per garantire la percorribilità immediata
Tratta "Campobasso - Bivio S.Elia"
Lotti A2 e A3

PROGETTO DEFINITIVO

cod. CB 150

PROGETTAZIONE:	PROGETTISTA: Ing. Franco Parisio Bocchetto - Ordine Ing. Roma n. 3664 - Sez. A Ing. Luigi Alberti - Ordine Ing. Milano n. 7472 - Sez. A Ing. Paolo Franchetti - Ordine Ing. Venezia n. 2013 - Sez. A
bonifica spa	GEOLOGO: Gen. Dott. Anna Maria Biondi Ordine Geol. Lazio n. 1537
FRANCHETTI	RESPONSABILE DELL'INTEGRAZIONE DELLE DISCIPLINE SPECIALISTICHE: Ing. Franco Parisio Bocchetto - Ordine Ing. Roma n. 3664 - Sez. A COORDINATORE DELLA SICUREZZA: Ing. Andrea Mario Enzo Fallo - Ordine Ing. Catania n. 148701
	VISTO: IL RESPONSABILE DEL PROCEDIMENTO Ing. CLAUDIO BUCCI

05 OM-OPERE D'ARTE MAGGIORI
05.04 VI04
Sistema di smaltimento acque meteoriche e partic. costruttivi

CODICE PROGETTO	NOME FILE	REVISIONE	SCALA:
DP0CB0150	TO0V04STRDC02B	B	1:Varie
PROGETTO	ELAB.	DATA	REDDATO
DP0CB0150	TO0V04STRDC02	Luglio 2022	Ing. A. Tassinari
ELAB.	DATA	REDDATO	VERIFICATO
DP0CB0150	TO0V04STRDC02	Aprile 2022	Ing. F.P. Bocchetto
REVISIONE	DESCRIZIONE	DATA	REDDATO
A	ISTRUTTORIA ANAS	Luglio 2022	Ing. A. Tassinari
B	EMMISSIONE	Aprile 2022	Ing. F.P. Bocchetto
REV.	DESCRIZIONE	DATA	REDDATO
			VERIFICATO
			APPROVATO