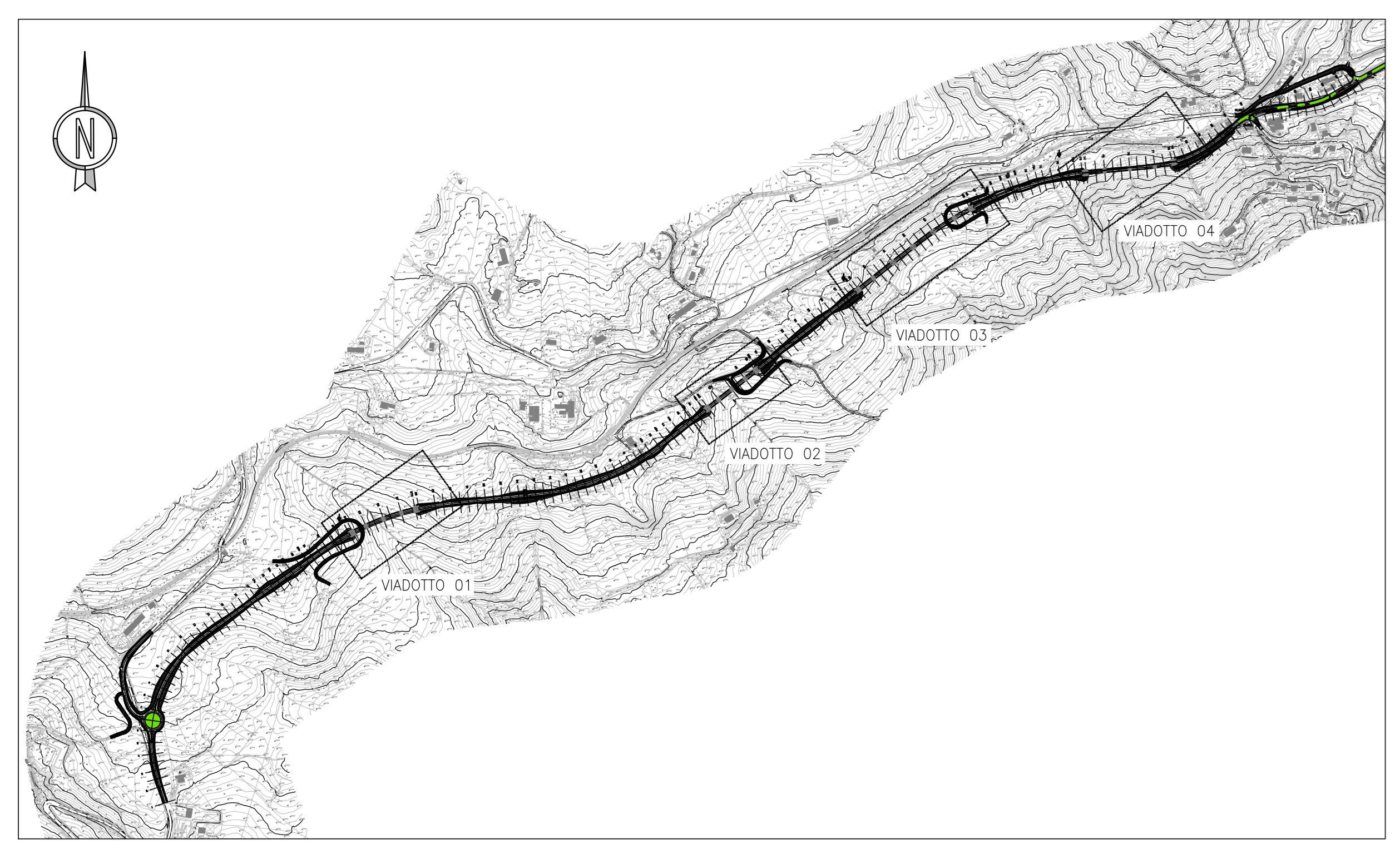
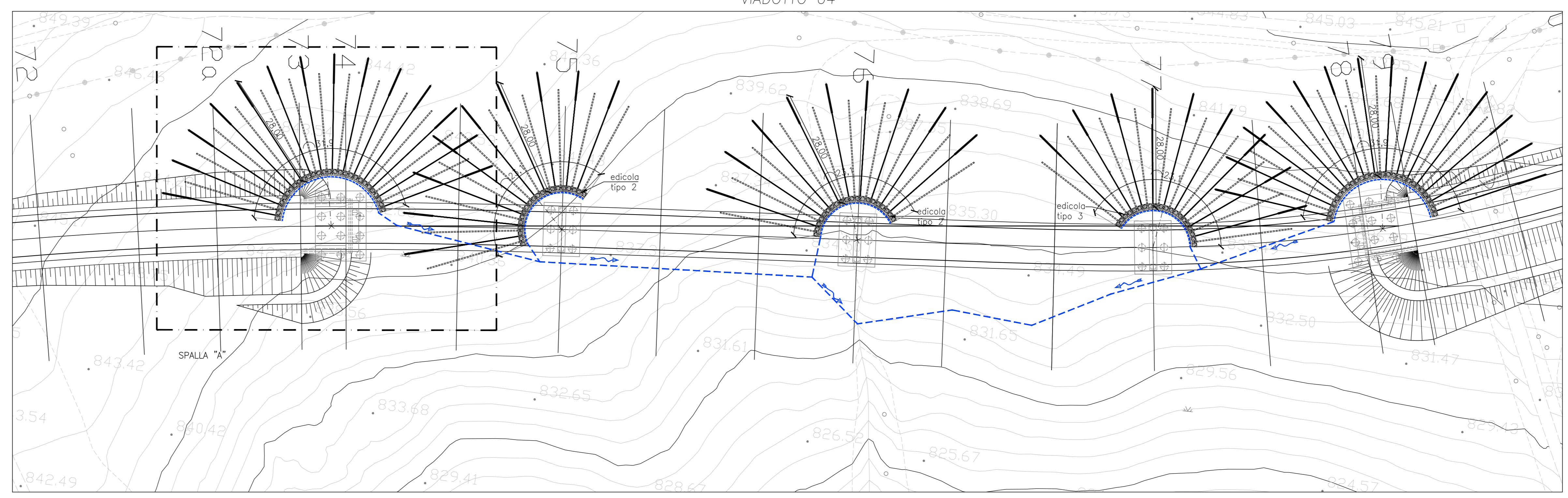


**KEYPLAN**  
SCALA 1 : 10000

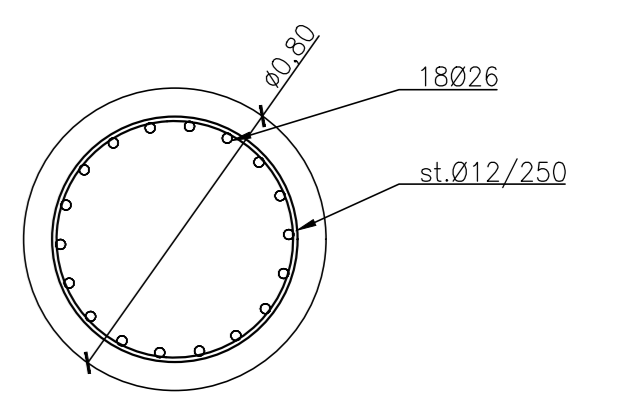


**PLANIMETRIA**  
SCALA 1 : 500

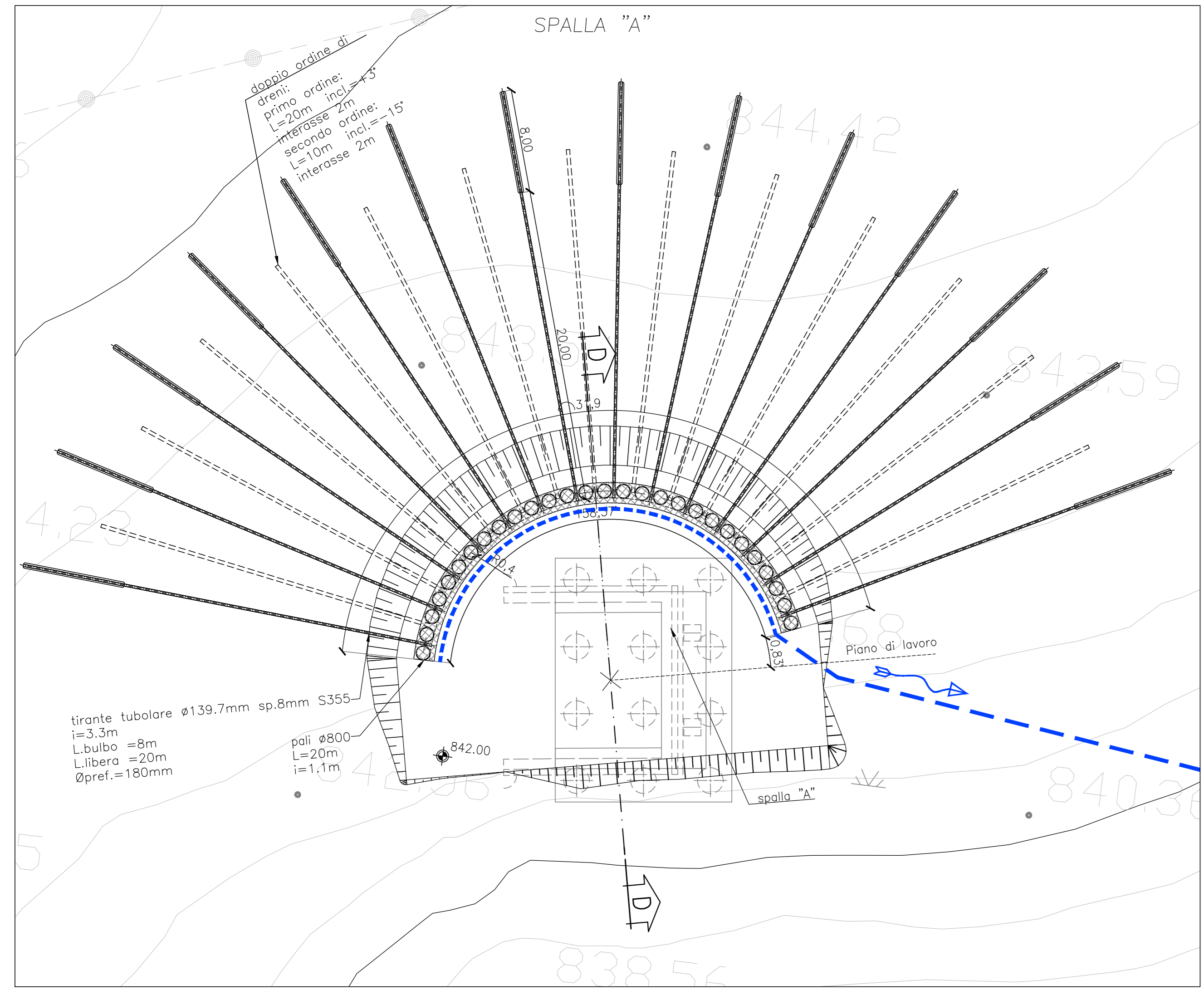


**NOTA**  
LA POSIZIONE DEI DRENI È INDICATIVA

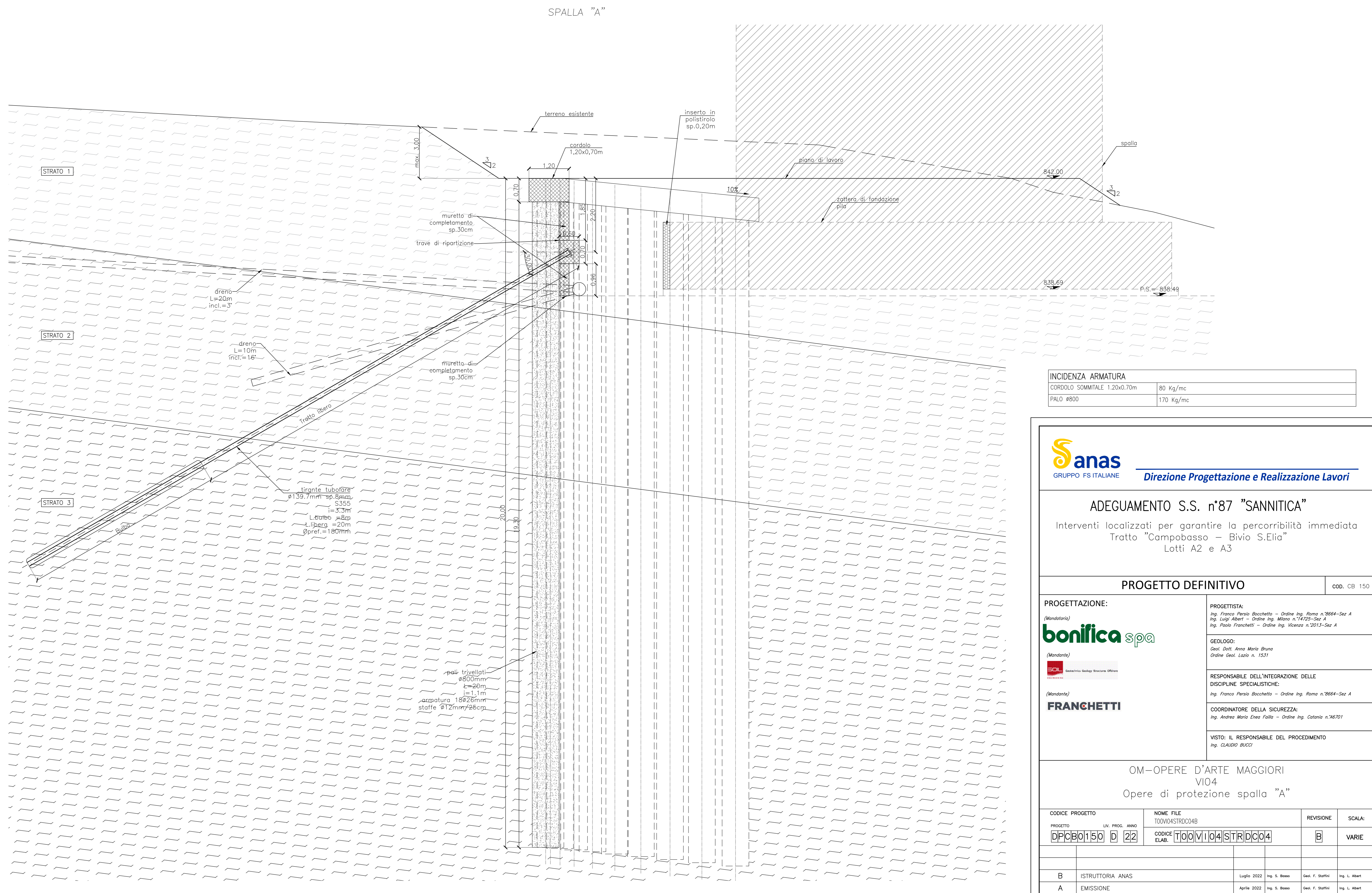
**ARMATURA PALI**  
SCALA 1 : 20



**PIANTA**  
SCALA 1 : 200

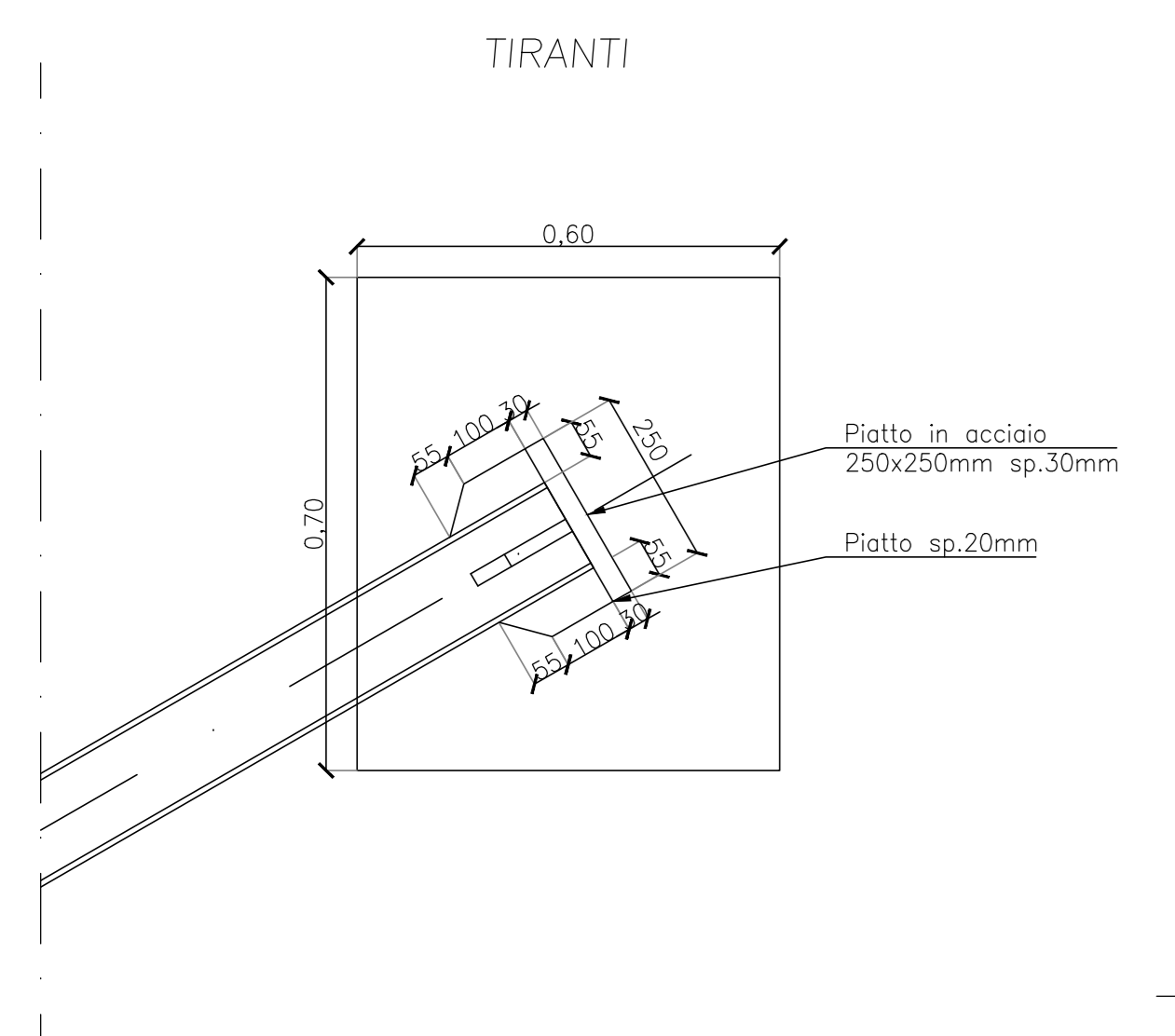


**SEZIONE D-D**  
SCALA 1 : 50

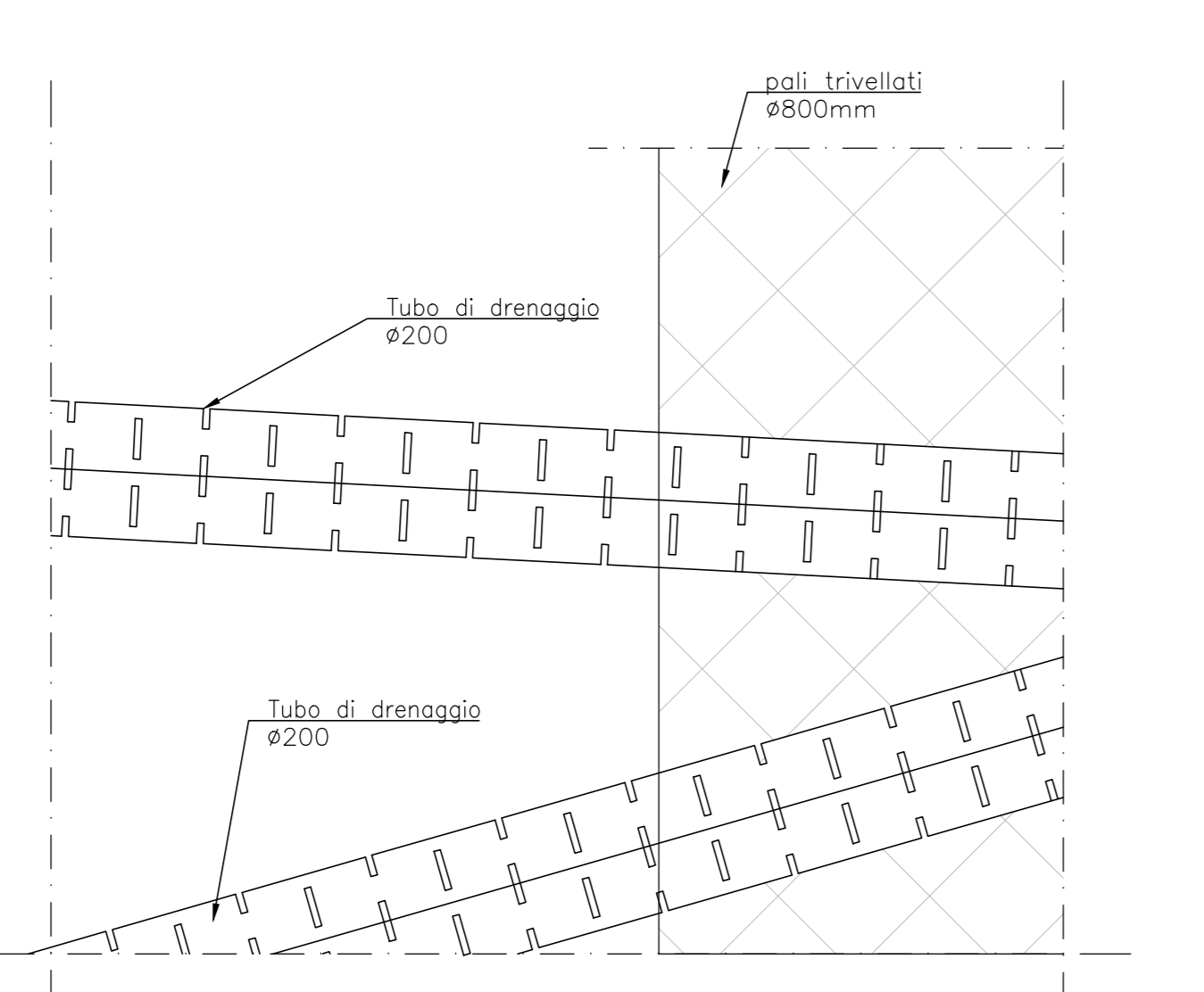


INCIDENZA ARMATURA	
CORDELO SOMMITALE 1,20x0,70m	80 Kg/mc
PALO Ø800	170 Kg/mc

**DETTAGLIO**  
SCALA 1 : 10



**DETT. CANNE DRENANTI**  
SCALA 1 : 10



La tubazione di raccordo dei tubi di drenaggio verrà realizzata con PVC corrugato Ø400mm (linee blu tratteggiate in tavola), afferenti agli impluvi naturali presenti in sito.

**Sanas**  
GRUPPO FS ITALIANE  
Direzione Progettazione e Realizzazione Lavori

**ADEGUAMENTO S.S. n°87 "SANNITICA"**  
Interventi localizzati per garantire la percorribilità immediata  
Tratto "Campobasso - Bivio S.Elia"  
Lotti A2 e A3

**PROGETTO DEFINITIVO** COD. CB 150

<b>PROGETTAZIONE:</b> <b>bonifica spa</b> (Mandatario) <b>FRANCHETTI</b> (Mandatario)	<b>PROGETTISTA:</b> Ing. Franco Parisio Bocchetto - Ordine Ing. Roma n. 3664 - Sez. A Ing. Luigi Alberti - Ordine Ing. Milano n. 74725 - Sez. A Ing. Paolo Franchetti - Ordine Ing. Venezia n. 2013 - Sez. A
<b>GEOLOGO:</b> Gen. Dott. Anna Maria Biondi Ordine Geol. Lazio n. 1531	<b>RESPONSABILE DELL'INTEGRAZIONE DELLE DISCIPLINE SPECIALISTICHE:</b> Ing. Franco Parisio Bocchetto - Ordine Ing. Roma n. 3664 - Sez. A
<b>COORDINATORE DELLA SICUREZZA:</b> Ing. Andrea Mario Enzo Fallo - Ordine Ing. Catania n. 146201	<b>VISTO: IL RESPONSABILE DEL PROCEDIMENTO</b> Ing. CLAUDIO BUCI

OM-OPERE D'ARTE MAGGIORI		VI04		Opere di protezione spalla "A"	
<b>CODICE PROGETTO</b>	<b>NOME FILE</b>	<b>REVISIONE</b>	<b>SCALA</b>		
DPICB0150	TO0V04STRDC04	B	VARIE		
<b>PROGETTO</b>	<b>ELAB.</b>	<b>DATA</b>	<b>REDAITTO</b>	<b>VERIFICATO</b>	<b>APPROVATO</b>
A	ISTRUTTORIA ANAS	Luglio 2022	Ing. S. Basso	Gen. F. Sturini	Ing. L. Alberti
A	EMISSIONE	Aprile 2022	Ing. S. Basso	Gen. F. Sturini	Ing. L. Alberti
REV.	DESCRIZIONE	DATA	REDAITTO	VERIFICATO	APPROVATO