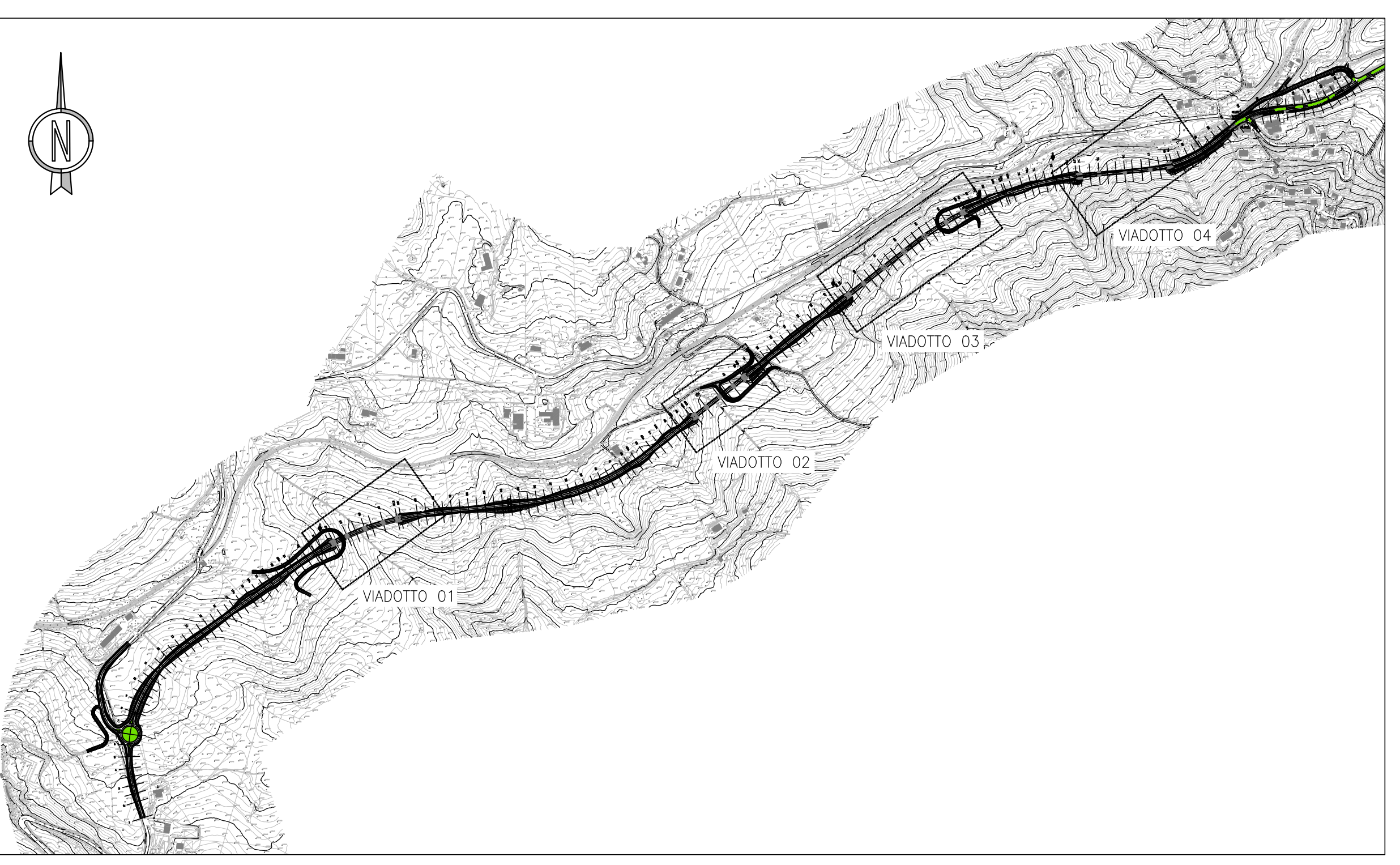
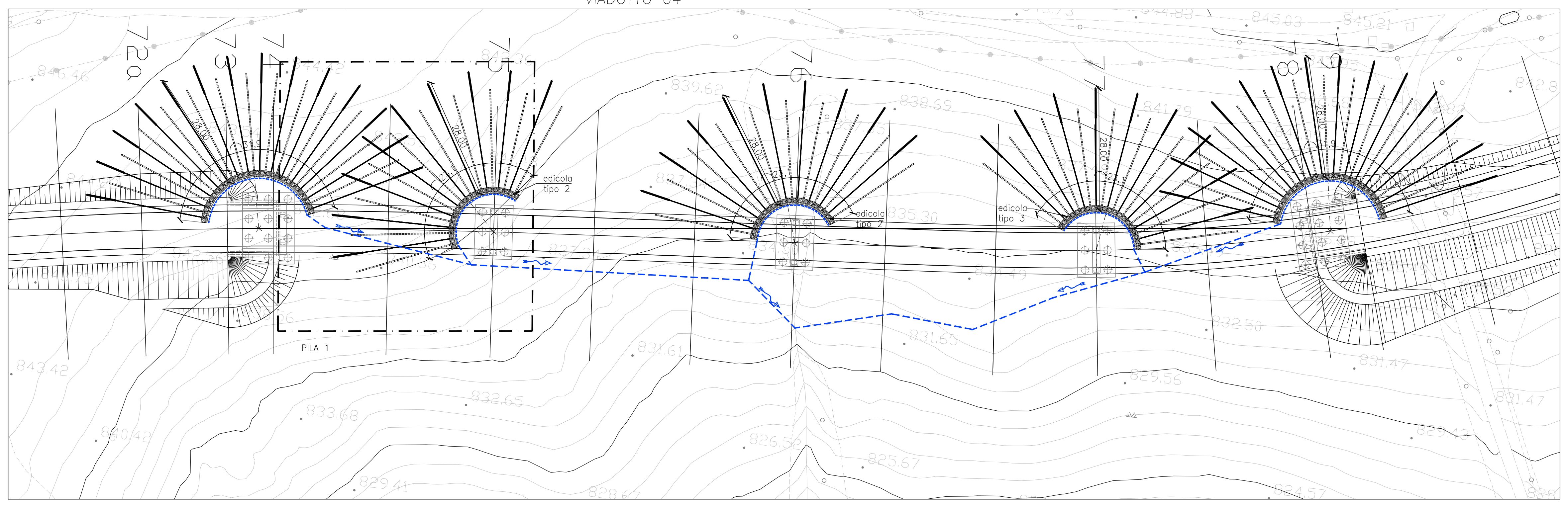


KEYPLAN
SCALA 1 : 10000

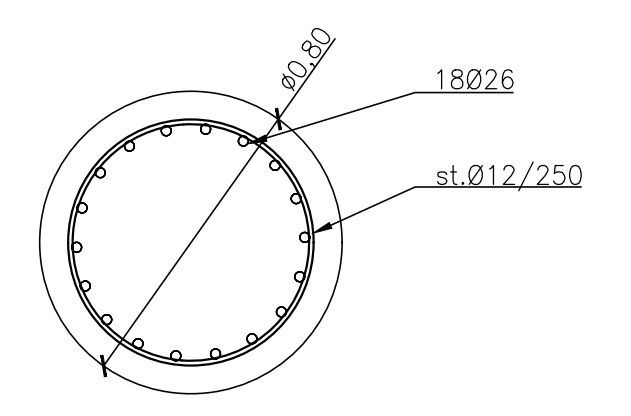


PLANIMETRIA
SCALA 1 : 500



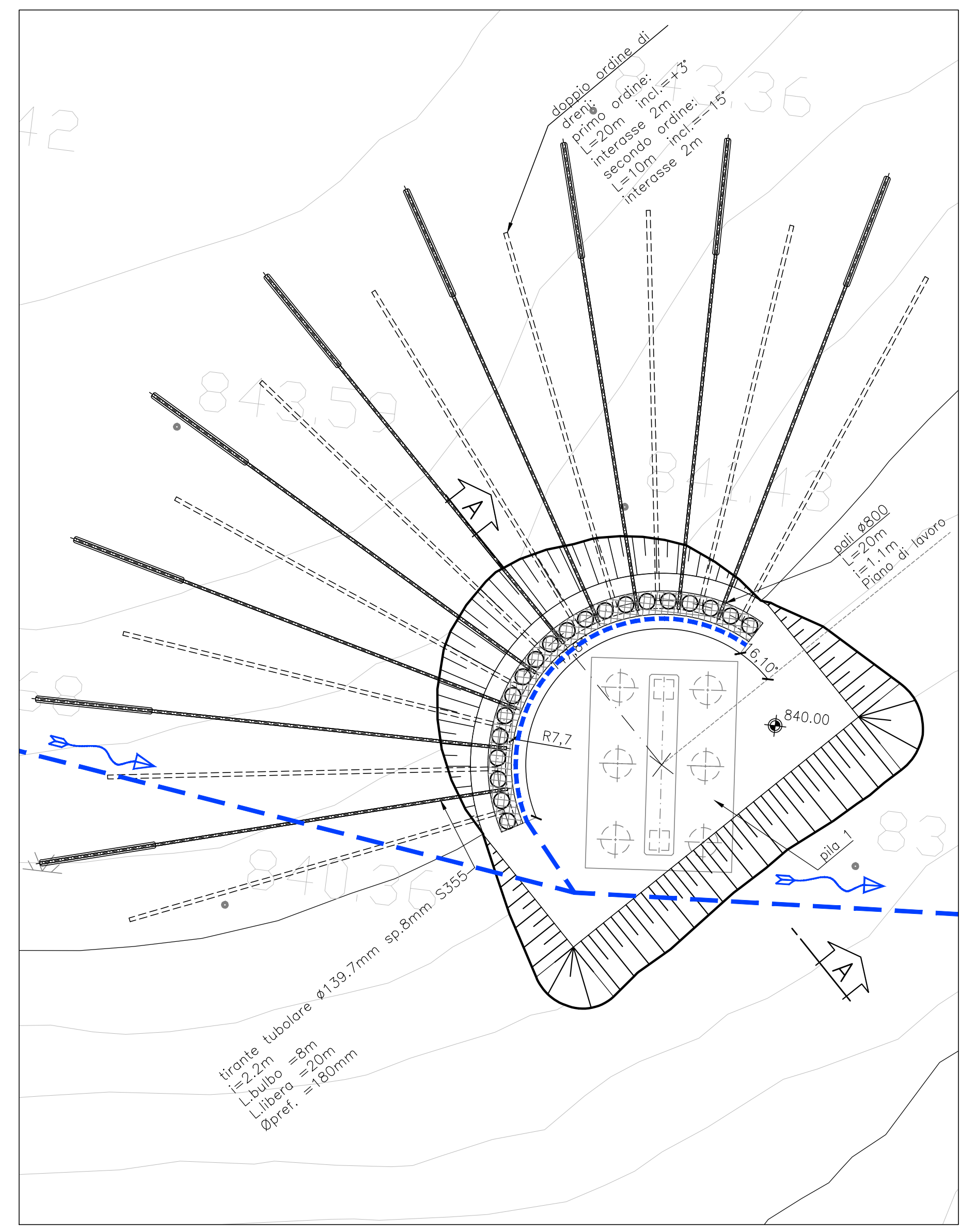
NOTA
LA POSIZIONE DEI DRENI È INDICATIVA

ARMATURA PALI
SCALA 1 : 20



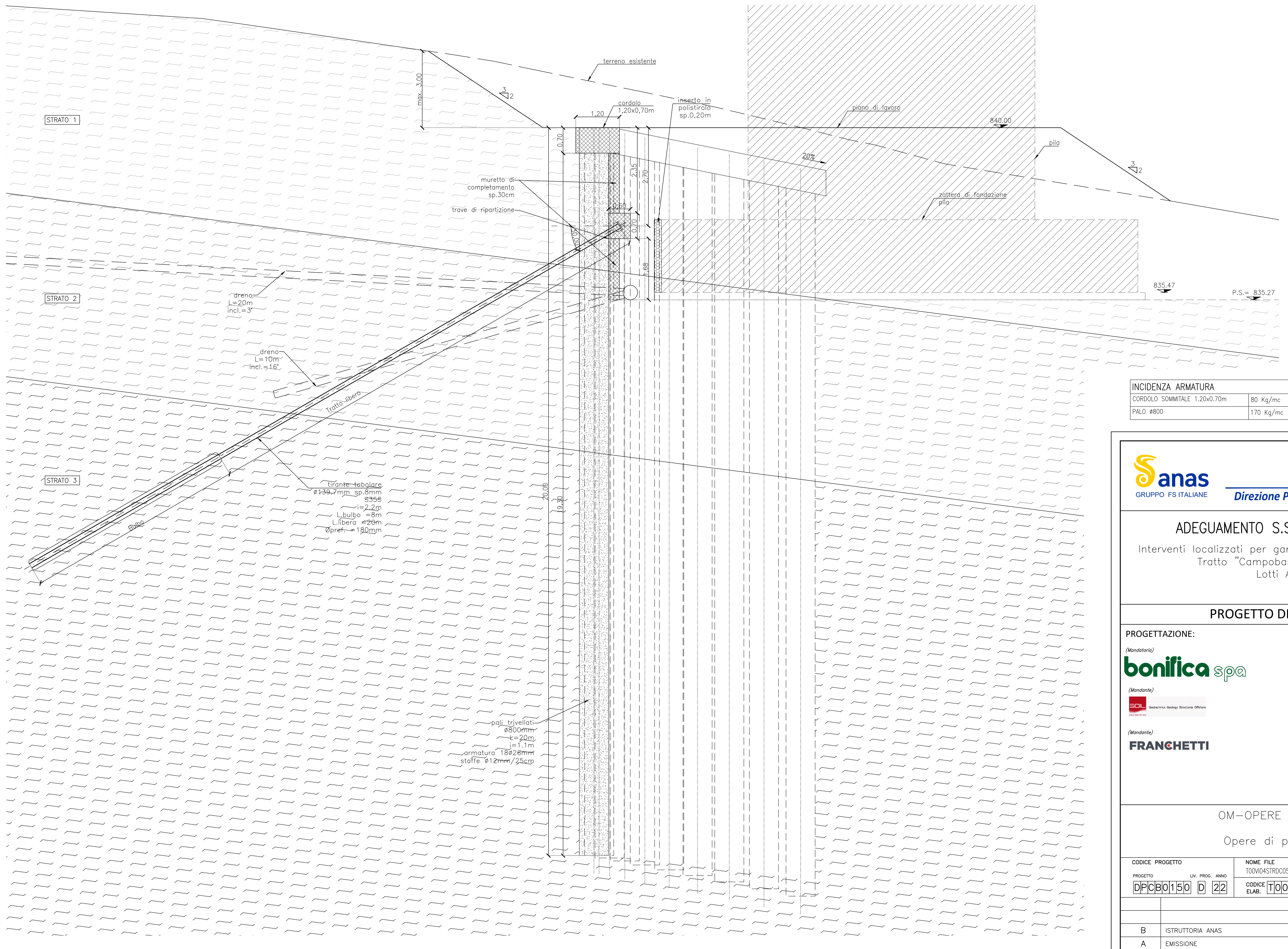
PIANTA
SCALA 1 : 200

PILA 1



SEZIONE A-A
SCALA 1 : 50

PILA 1



INCIDENZA ARMATURA	
CORDOLO SOMMITALE 1,20x0,70m	80 Kg/mc
PALO Ø800	170 Kg/mc

Sanas
GRUPPO FS ITALIANE
Direzione Progettazione e Realizzazione Lavori

ADEGUAMENTO S.S. n°87 "SANNITICA"
Interventi localizzati per garantire la percorribilità immediata
Tratto "Campobasso - Bivio S.Elia"
Lotti A2 e A3

PROGETTO DEFINITIVO COD. CB 150

PROGETTAZIONE:
bonifica spa
(Mandatario)
FRANCHETTI
(Mandatario)

PROGETTISTA:
Ing. Franco Parisio Bocchetto - Ordine Ing. Roma n. 3664 - Sez. A
Ing. Luigi Alberti - Ordine Ing. Milano n. 7472 - Sez. A
Ing. Paolo Franchetti - Ordine Ing. Venezia n. 2013 - Sez. A

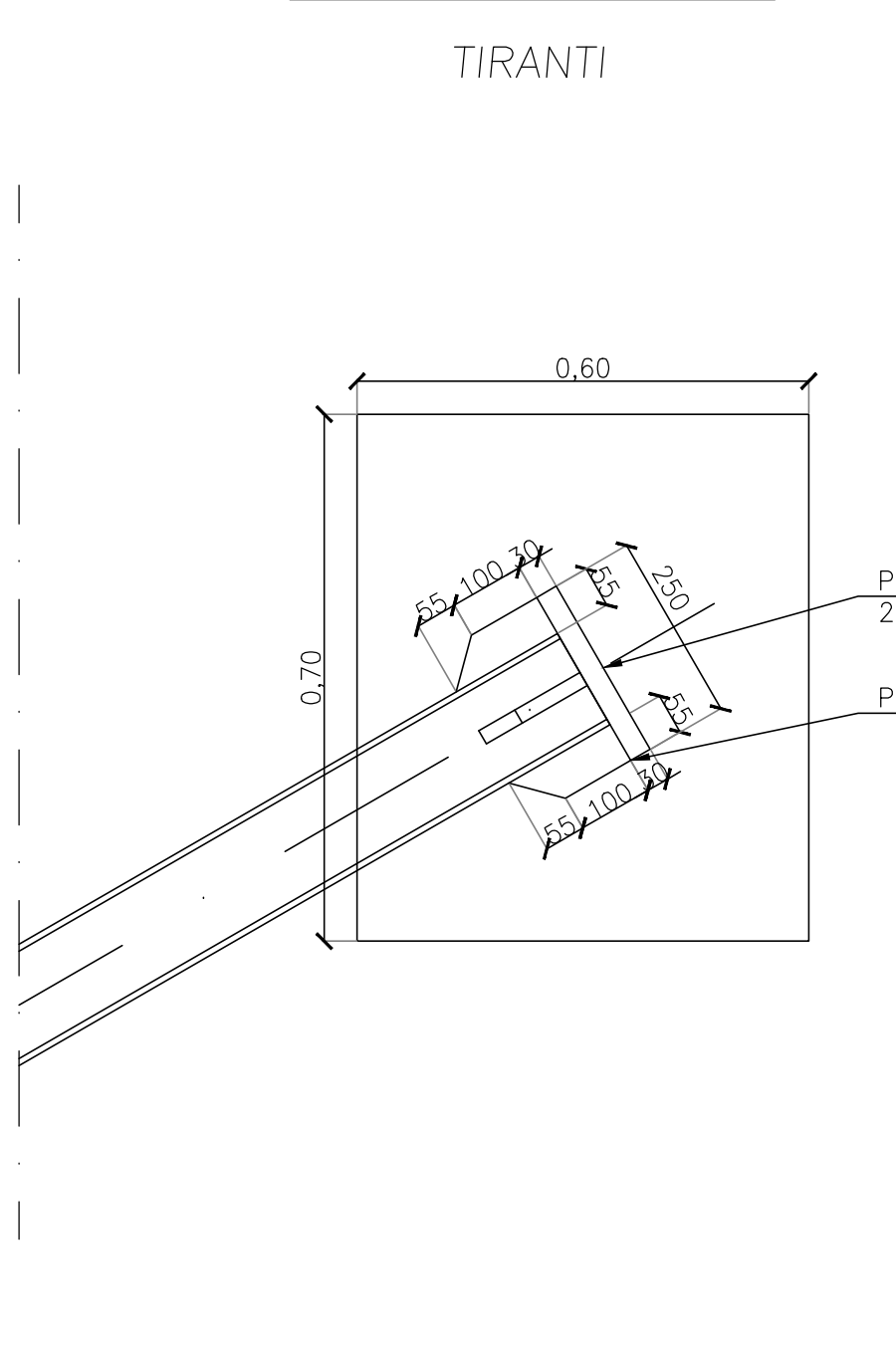
GEOLOGO:
Gen. Dott. Anna Maria Biondi
Ordine Geol. Lazio n. 1537

RESPONSABILE DELL'INTEGRAZIONE DELLE DISCIPLINE SPECIALISTICHE:
Ing. Franco Parisio Bocchetto - Ordine Ing. Roma n. 3664 - Sez. A

COORDINATORE DELLA SICUREZZA:
Ing. Andrea Mario Enzo Fallo - Ordine Ing. Catania n. 146701

VISTO: IL RESPONSABILE DEL PROCEDIMENTO
Ing. CLAUDIO BUCI

DETTAGLIO
SCALA 1 : 10



DETT. CANNE DRENANTI
SCALA 1 : 10

