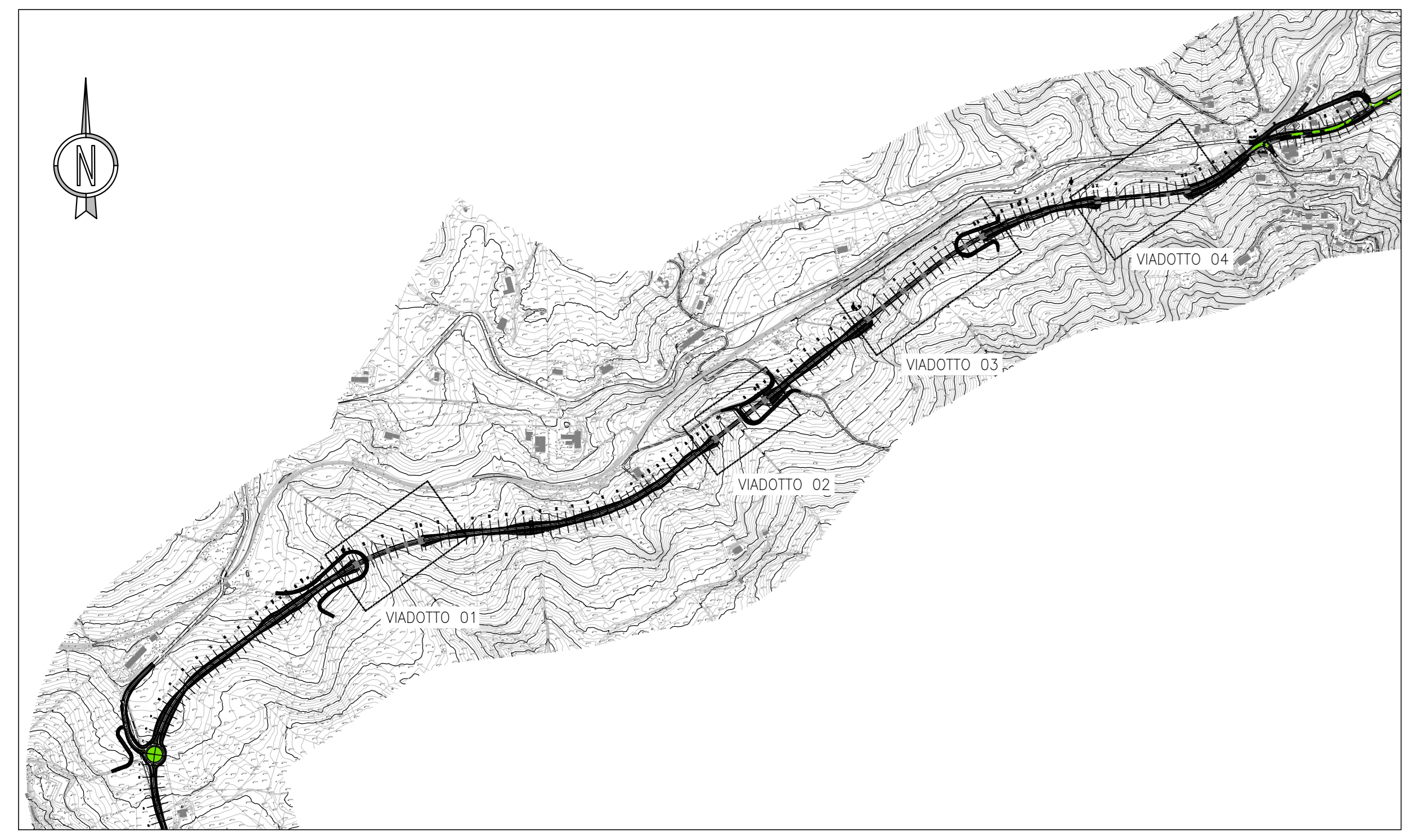
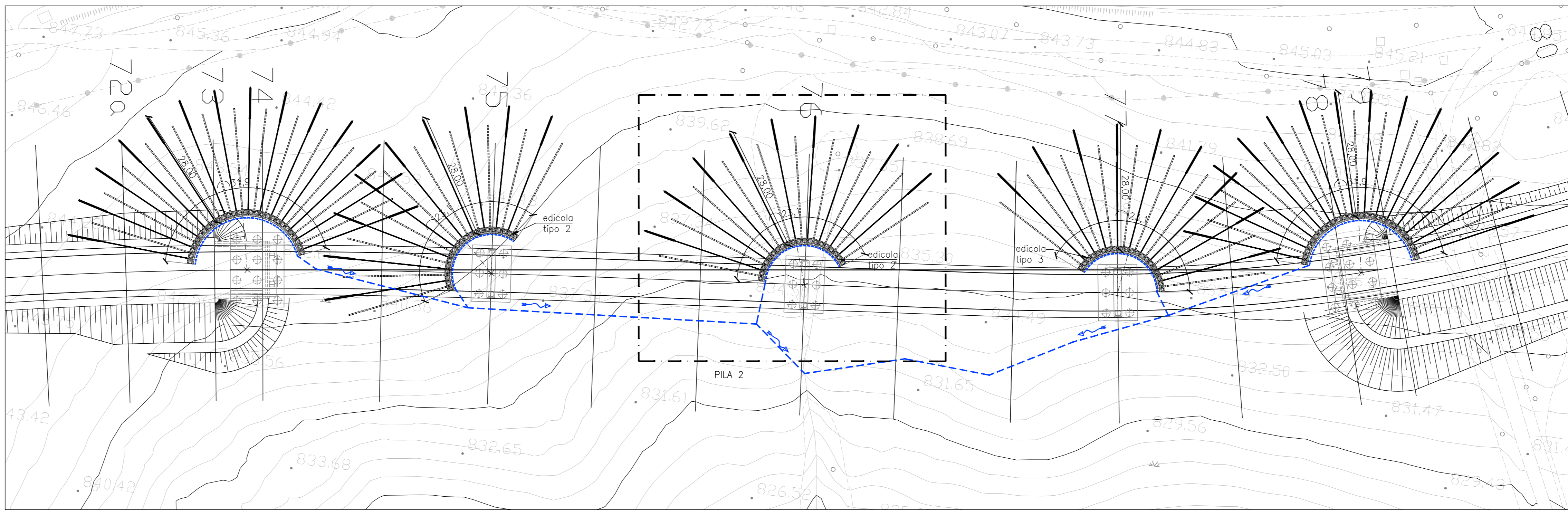


KEYPLAN
SCALA 1 : 10000

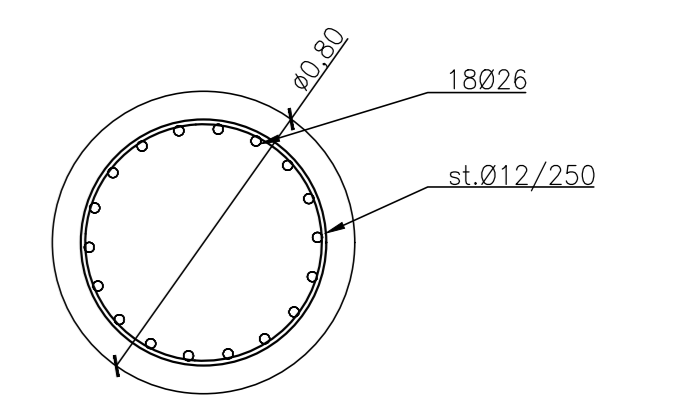


PLANIMETRIA
SCALA 1 : 500



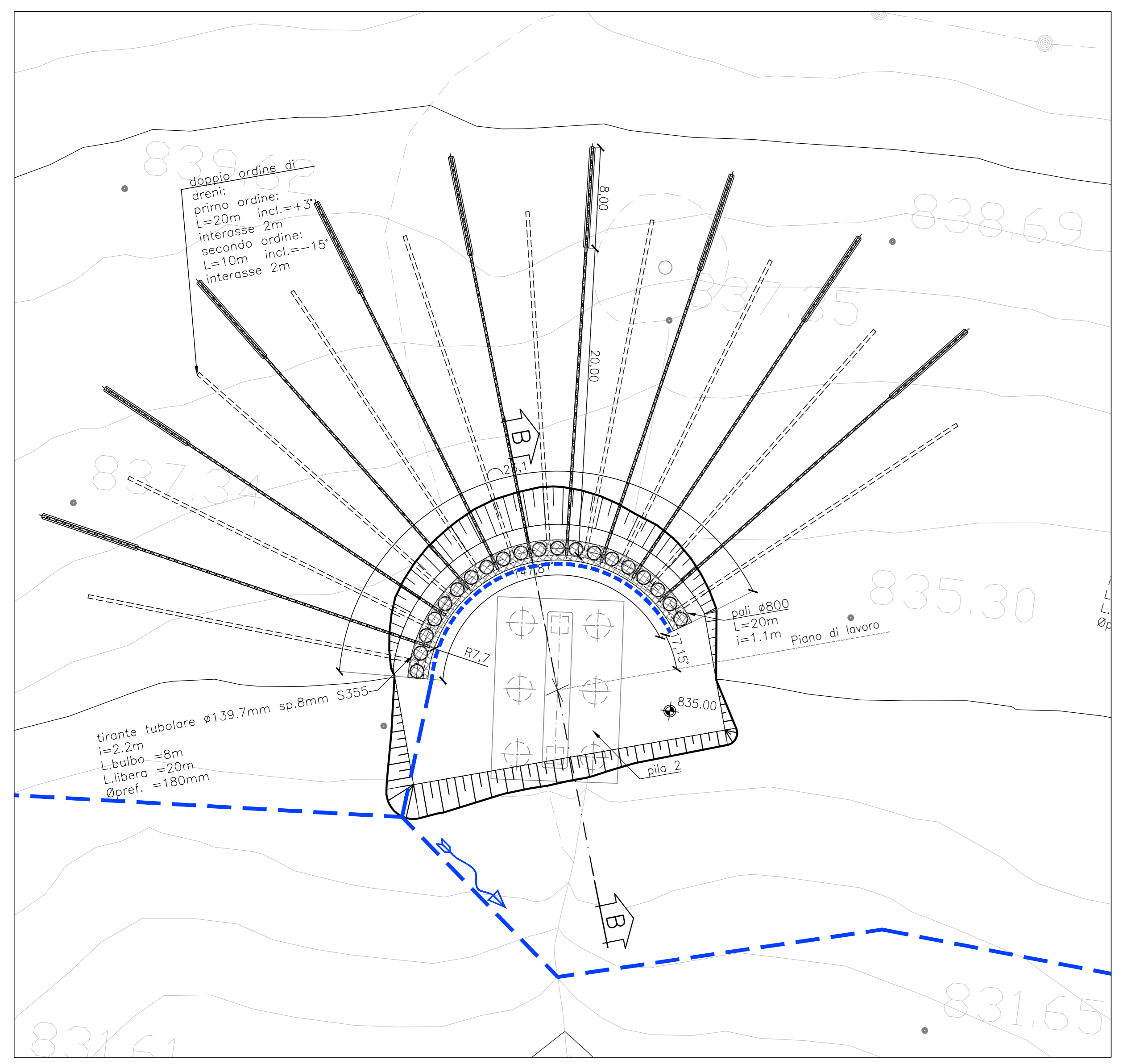
NOTA
LA POSIZIONE DEI DRENI È INDICATIVA

ARMATURA PALI
SCALA 1 : 20



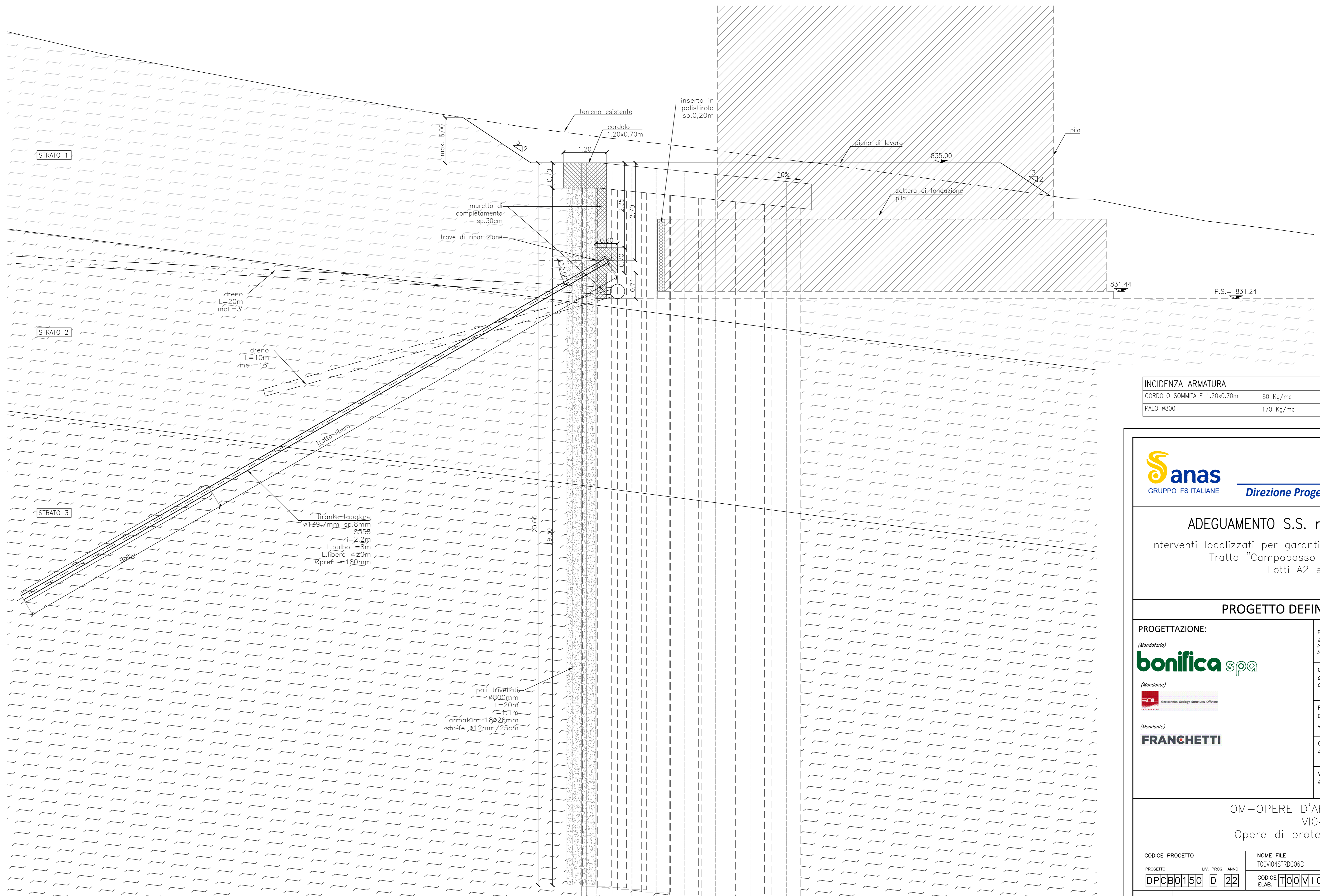
PIANTA
SCALA 1 : 200

PILA 2



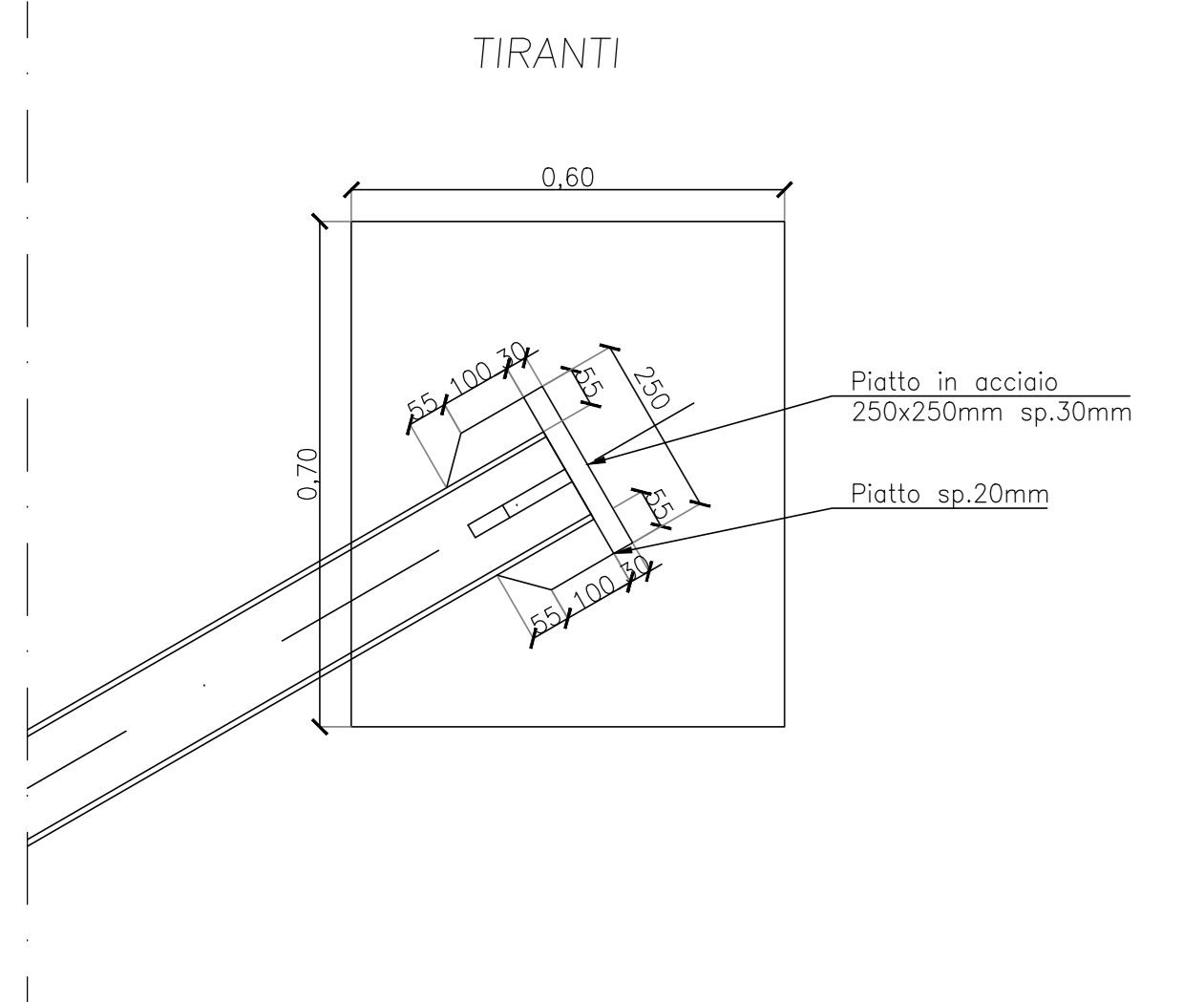
SEZIONE B-B
SCALA 1 : 50

PILA 2

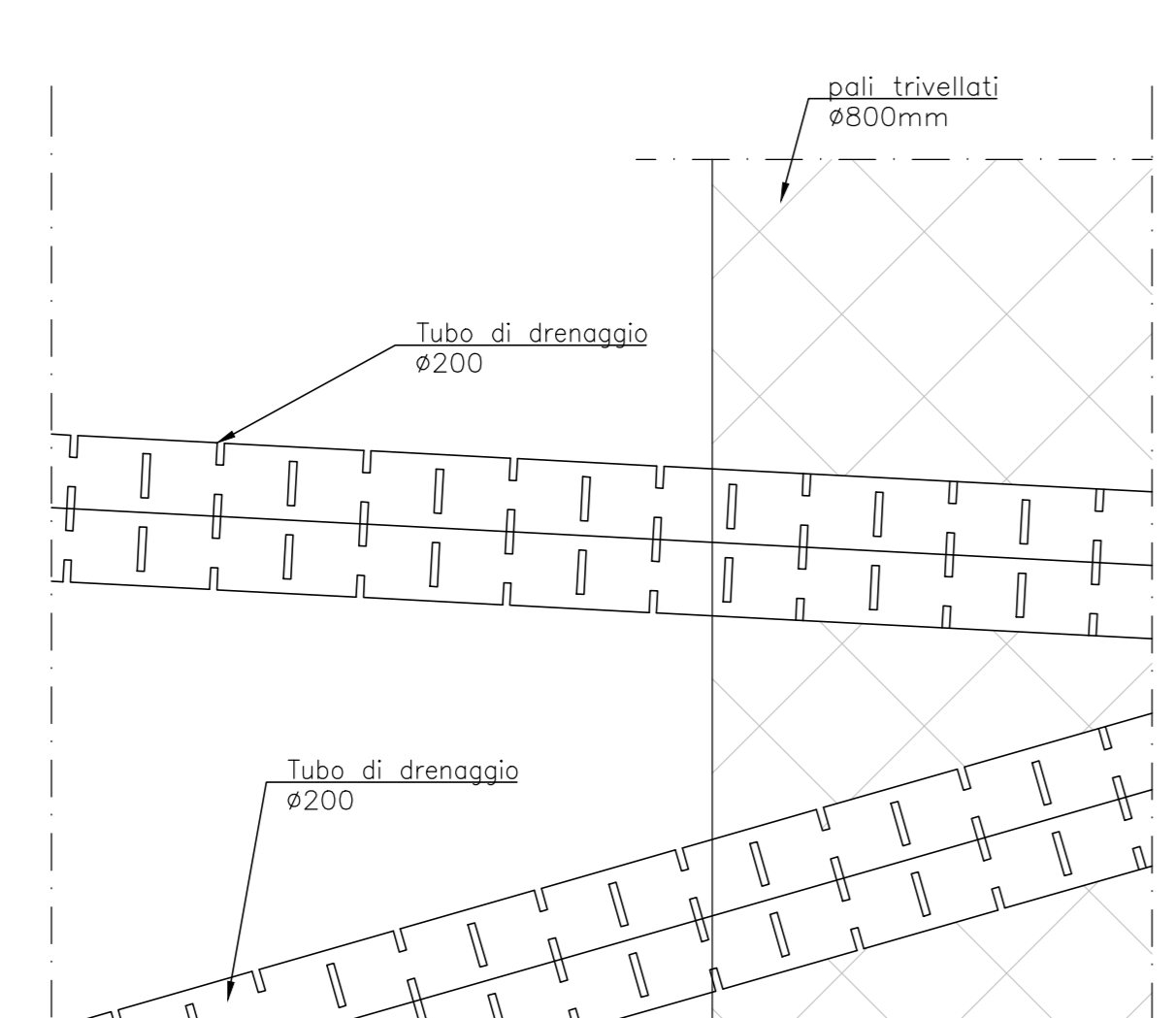


INCIDENZA ARMATURA	
CORCOLO SOMMITALE 1,20x0,70m	80 Kg/mc
PALO Ø800	170 Kg/mc

DETTAGLIO
SCALA 1 : 10



DETT. CANNE DRENANTI
SCALA 1 : 10



La tubazione di raccordo dei tubi di drenaggio verrà realizzata con PVC corrugato Ø400mm (linee blu tratteggiate in tavola), afferenti agli impluvi naturali presenti in sito.

Sanas
GRUPPO FS ITALIANE
Direzione Progettazione e Realizzazione Lavori

ADEGUAMENTO S.S. n°87 "SANNITICA"
Interventi localizzati per garantire la percorribilità immediata
Tratto "Campobasso - Bivio S.Elia"
Lotti A2 e A3

PROGETTO DEFINITIVO COD. CB 150

PROGETTISTA:
Ing. Franco Parisio Bocchetto - Ordine Ing. Roma n. 3664 - Sez. A
Ing. Luigi Alberti - Ordine Ing. Milano n. 74725 - Sez. A
Ing. Paolo Franchetti - Ordine Ing. Venezia n. 2013 - Sez. A

GEOLOGO:
Gen. Dott. Anna Maria Biondi
Ordine Geol. Lazio n. 1537

RESPONSABILE DELL'INTEGRAZIONE DELLE DISCIPLINE SPECIALISTICHE:
Ing. Franco Parisio Bocchetto - Ordine Ing. Roma n. 3664 - Sez. A

COORDINATORE DELLA SICUREZZA:
Ing. Andrea Mario Enzo Fallo - Ordine Ing. Catania n. 16701

VISTO: IL RESPONSABILE DEL PROCEDIMENTO
Ing. CLAUDIO BUCI

OM-OPERE D'ARTE MAGGIORI		VI04		Opere di protezione Pila 2	
CODICE PROGETTO	LV. PRIG. ANNO	NOME FILE	REVISIONE	SCALA:	
DPICB0150	0 22	T00V04STRDC06	B	VARIE	
B	ISTRUTTORIA ANAS	Luglio 2022	Ing. E. Basso	Gen. F. Sturini	Ing. L. Alberti
A	EMISSIONE	Aprile 2022	Ing. S. Basso	Gen. F. Sturini	Ing. L. Alberti
REV.	DESCRIZIONE	DATA	REDATTO	VERIFICATO	APPROVATO