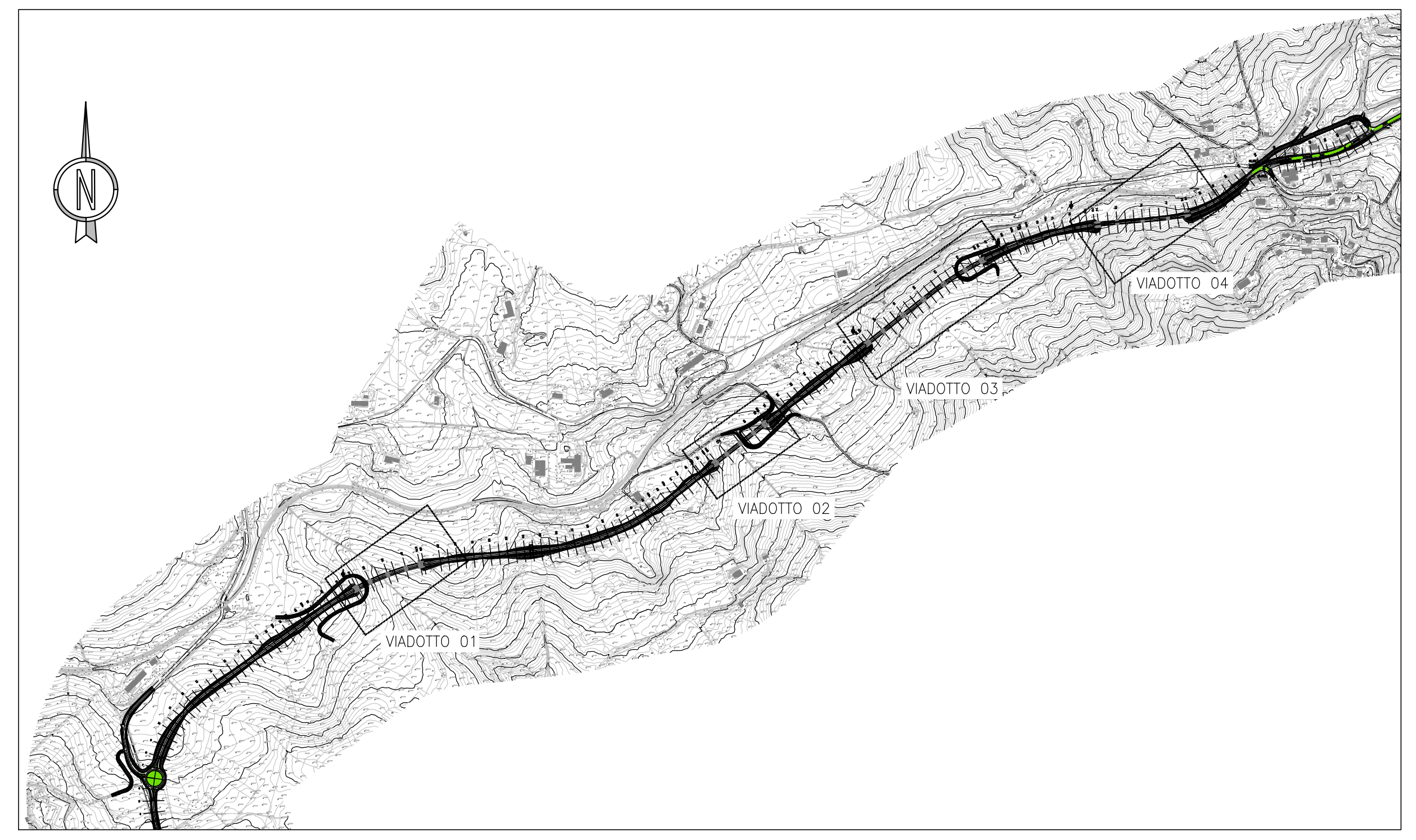
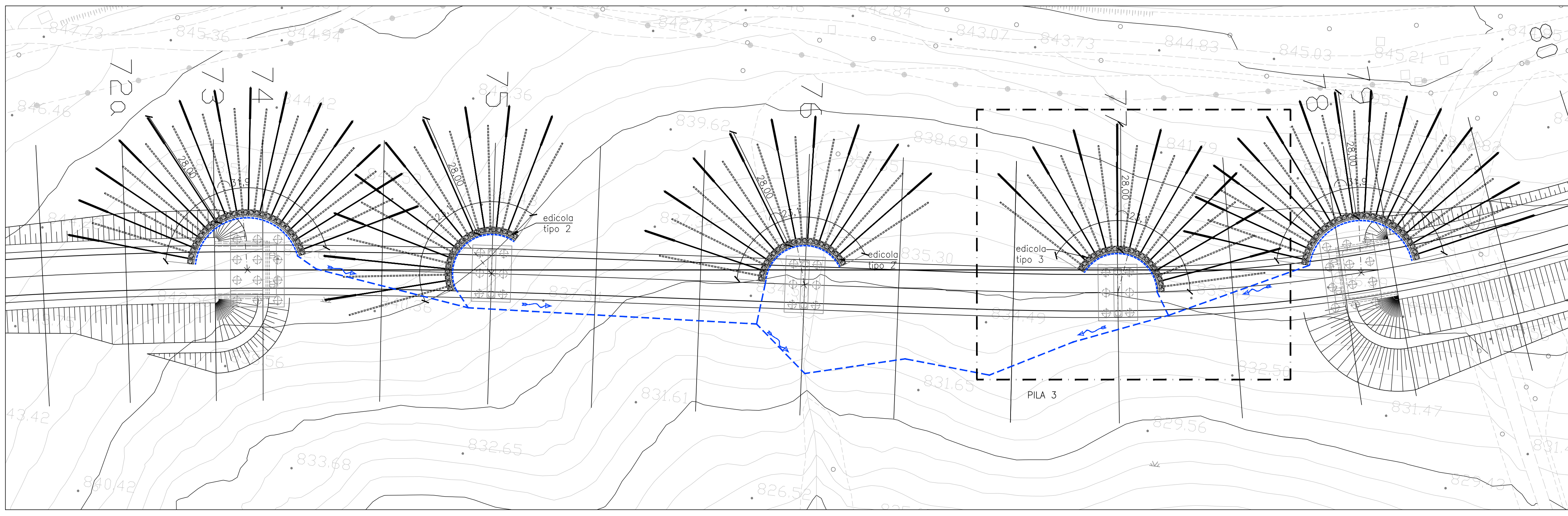


**KEYPLAN**  
SCALA 1 : 10000

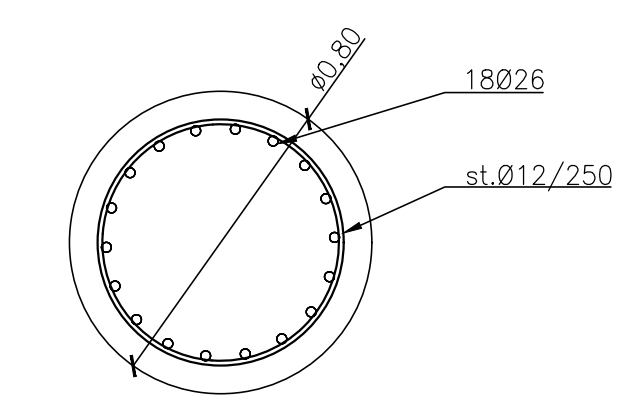


**PLANIMETRIA**  
SCALA 1 : 500



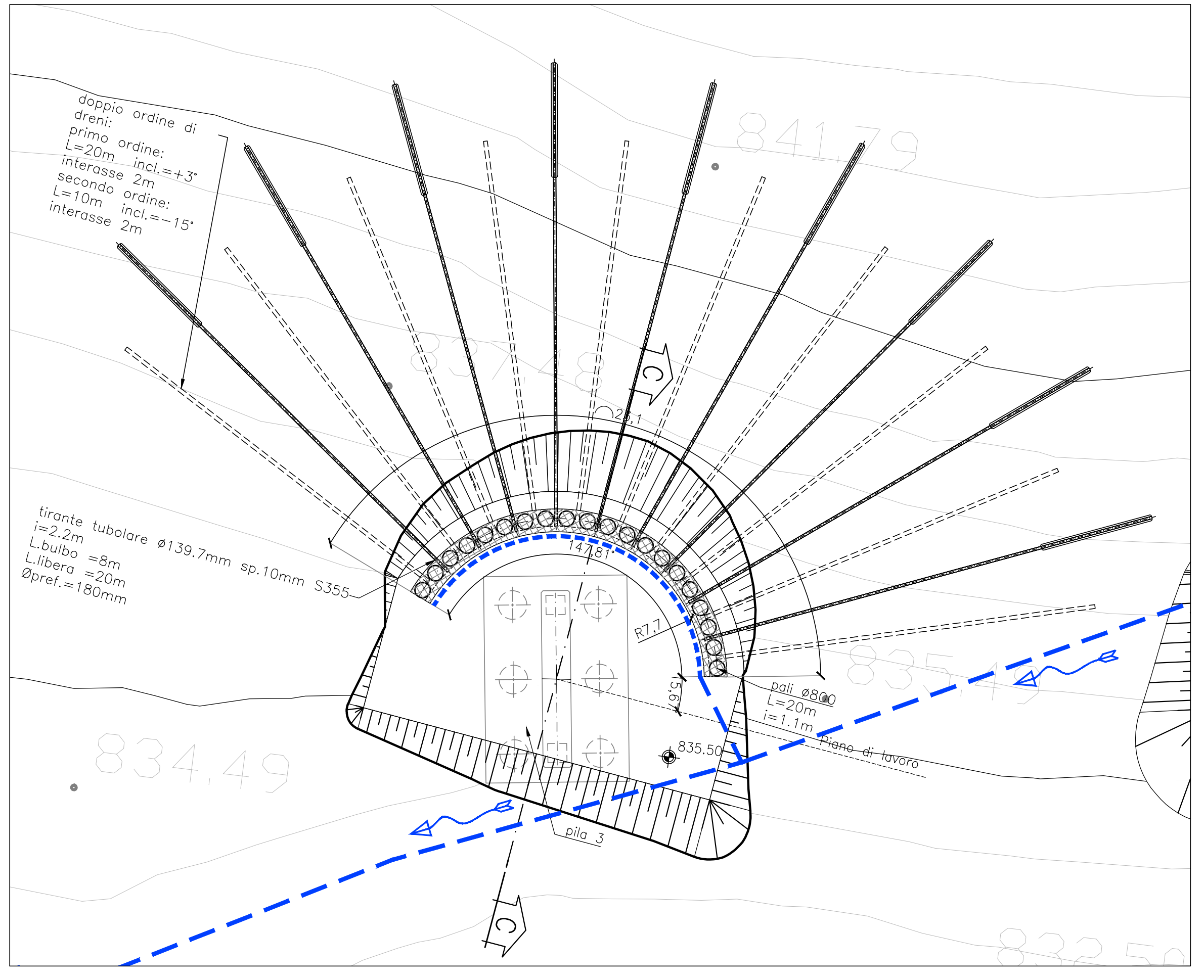
**NOTA**  
LA POSIZIONE DEI DRENI È INDICATIVA

**ARMATURA PALI**  
SCALA 1 : 20



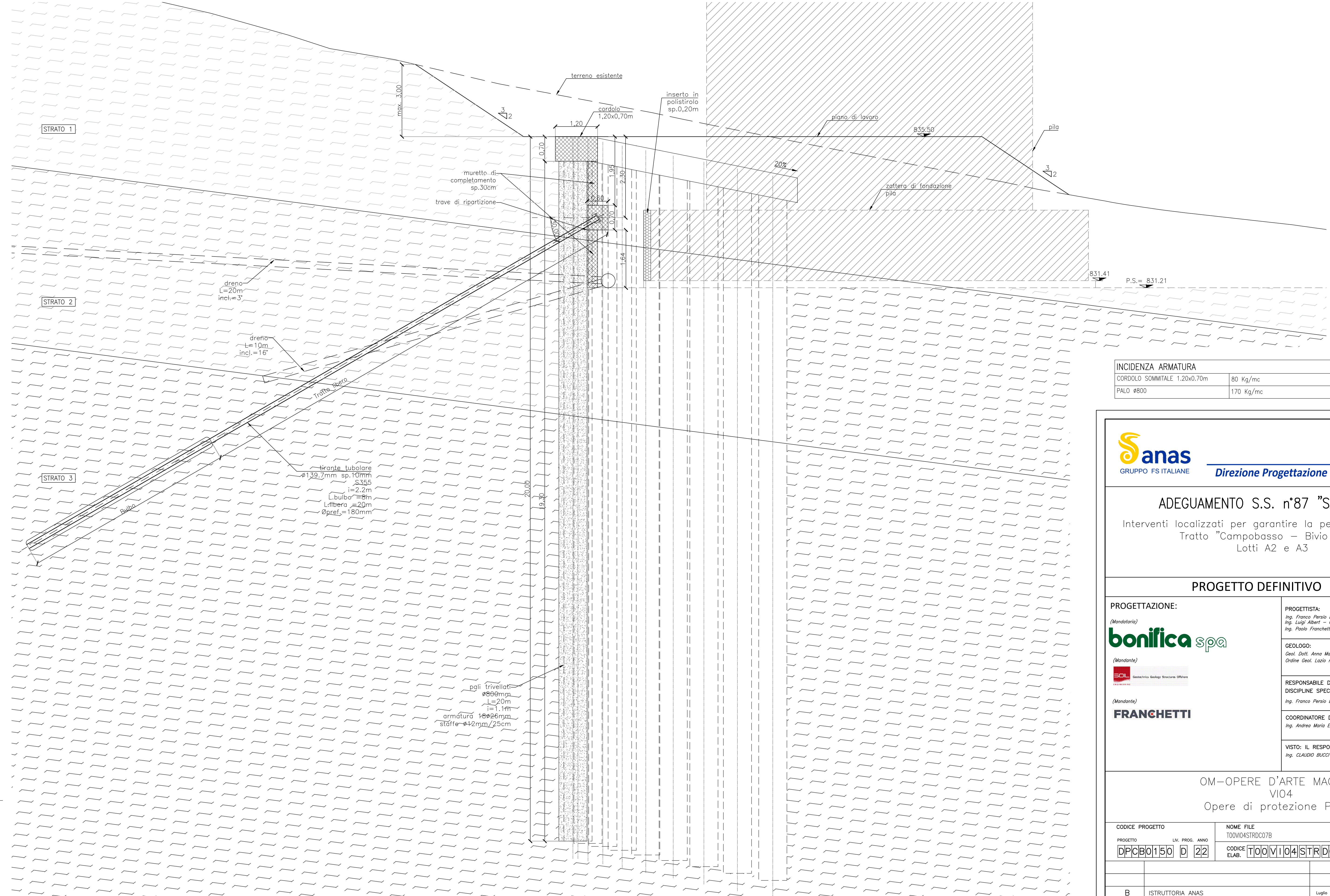
**PIANTA**  
SCALA 1 : 200

PILA 3



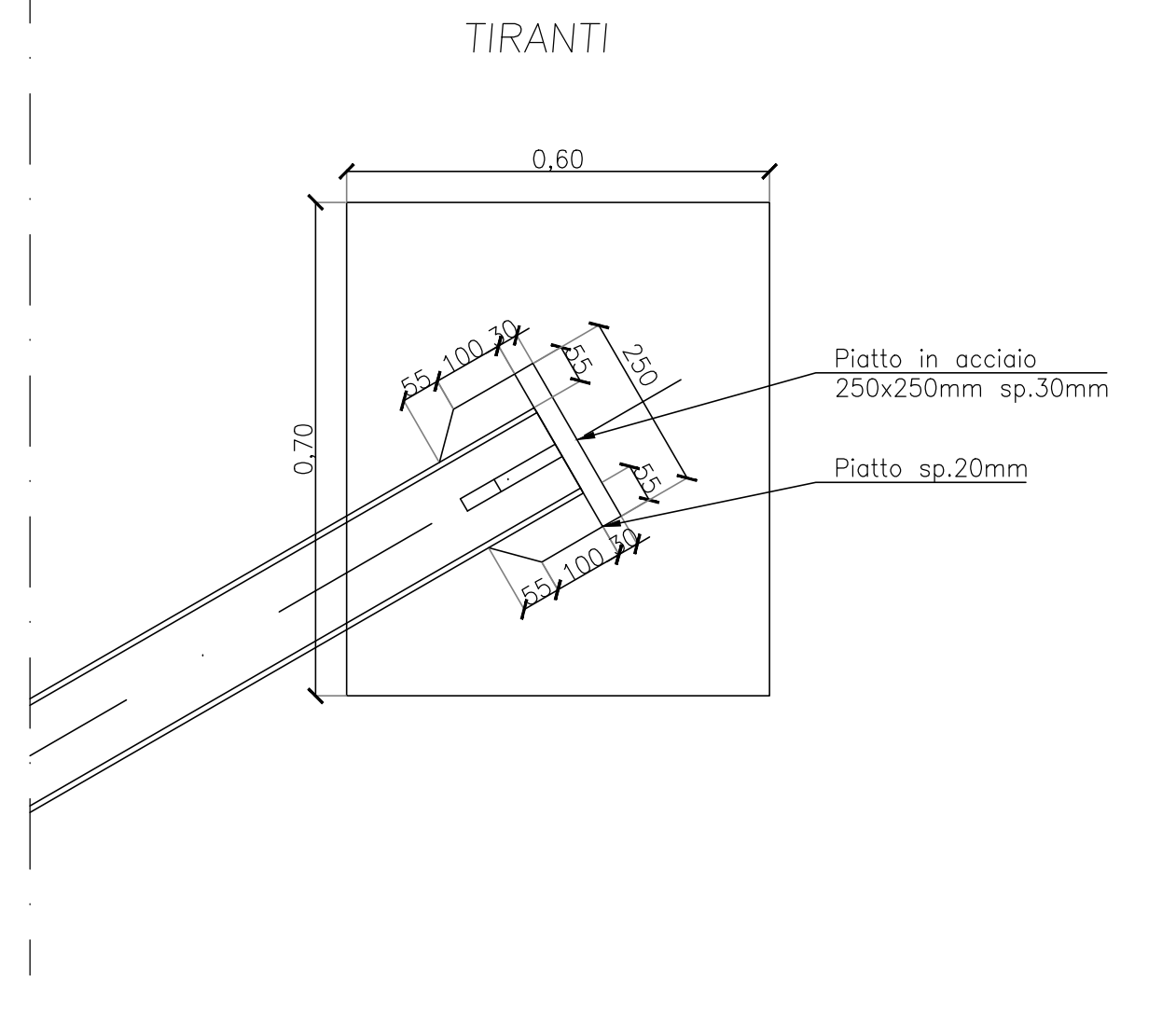
**SEZIONE C-C**  
SCALA 1 : 50

PILA 3

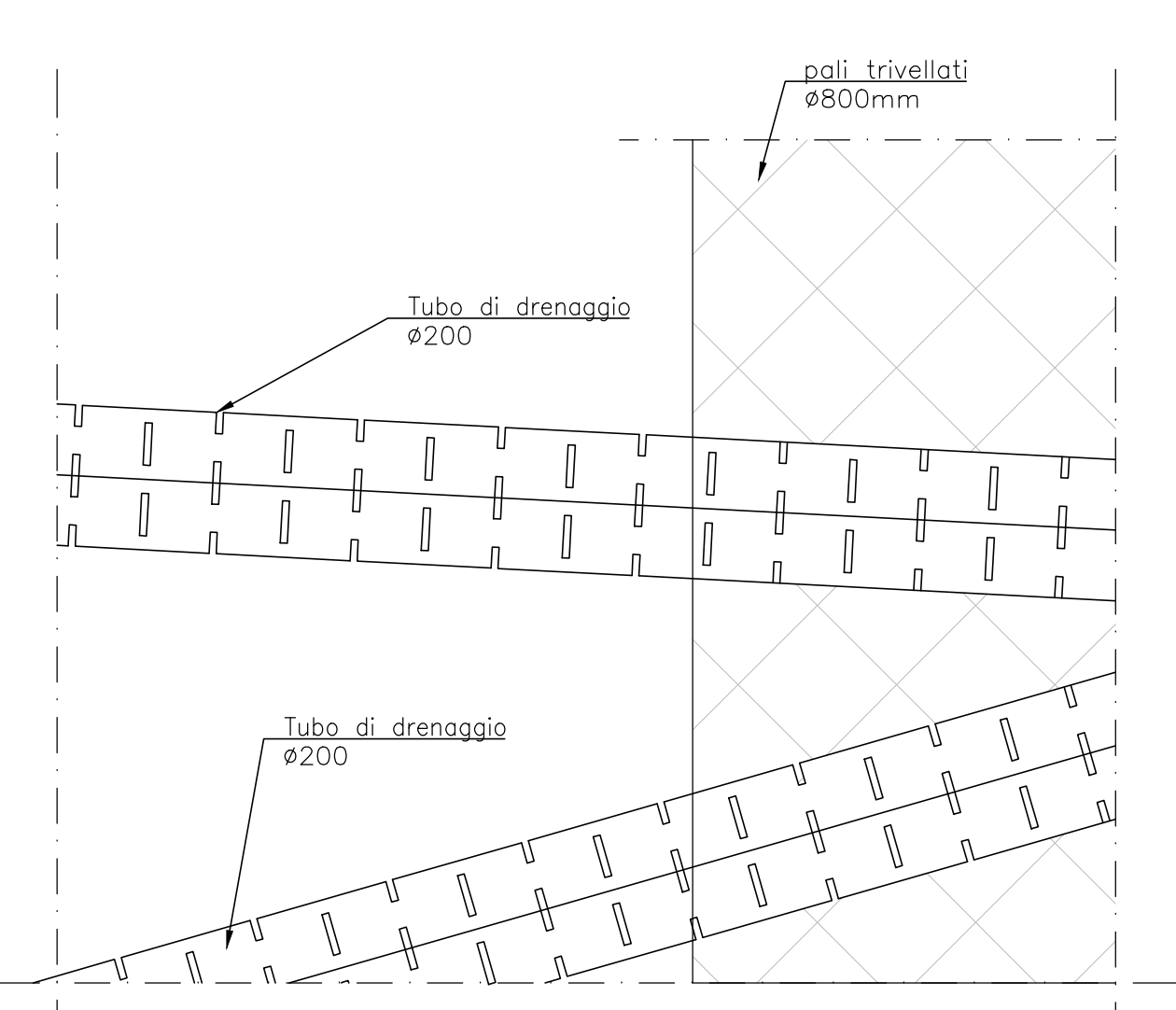


INCIDENZA ARMATURA	
CORDOLO SOMMITALE 1,20x0,70m	80 Kg/mc
PALO Ø800	170 Kg/mc

**DETTAGLIO**  
SCALA 1 : 10



**DETT. CANNE DRENANTI**  
SCALA 1 : 10



La tubazione di raccordo dei tubi di drenaggio verrà realizzata con PVC corrugato Ø400mm (linee blu tratteggiate in tavola), afferenti agli impluvi naturali presenti in sito.

**Sanas**  
GRUPPO FS ITALIANE  
Direzione Progettazione e Realizzazione Lavori

**ADEGUAMENTO S.S. n°87 "SANNITICA"**  
Interventi localizzati per garantire la percorribilità immediata  
Tratto "Campobasso - Bivio S.Elia"  
Lotti A2 e A3

**PROGETTO DEFINITIVO** COD. CB 150

**PROGETTISTA:**  
Ing. Franco Parisio Bocchetto - Ordine Ing. Roma n. 3664 - Sez. A  
Ing. Luigi Alberti - Ordine Ing. Milano n. 74725 - Sez. A  
Ing. Paolo Franchetti - Ordine Ing. Venezia n. 20513 - Sez. A

**GEOLOGO:**  
Geol. Dott. Anna Maria Biondi  
Ordine Geol. Lazio n. 1537

**RESPONSABILE DELL'INTEGRAZIONE DELLE DISCIPLINE SPECIALISTICHE:**  
Ing. Franco Parisio Bocchetto - Ordine Ing. Roma n. 3664 - Sez. A

**COORDINATORE DELLA SICUREZZA:**  
Ing. Andrea Mario Enzo Fallo - Ordine Ing. Catania n. 146701

**VISTO: IL RESPONSABILE DEL PROCEDIMENTO**  
Ing. CLAUDIO BUCI

OM-OPERE D'ARTE MAGGIORI		VI04		Opere di protezione Pila 3	
CODICE PROGETTO	LV. PROG. ANNO	NOME FILE	REVISIONE	SCALA	
DPICB0150	22	TO0V04STRDC07	B	VARIE	
B	ISTRUTTORIA ANAS	Luglio 2022	Ing. E. Basso	Geol. F. Biondi	Ing. L. Alberti
A	EMISSIONE	Aprile 2022	Ing. S. Basso	Geol. F. Biondi	Ing. L. Alberti
REV.	DESCRIZIONE	DATA	REDATTO	VERIFICATO	APPROVATO