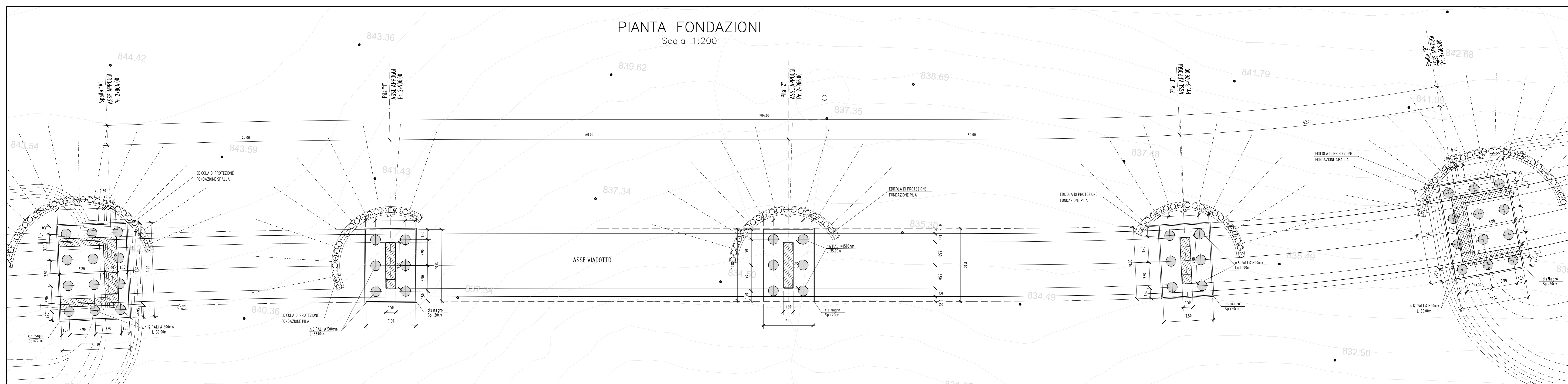
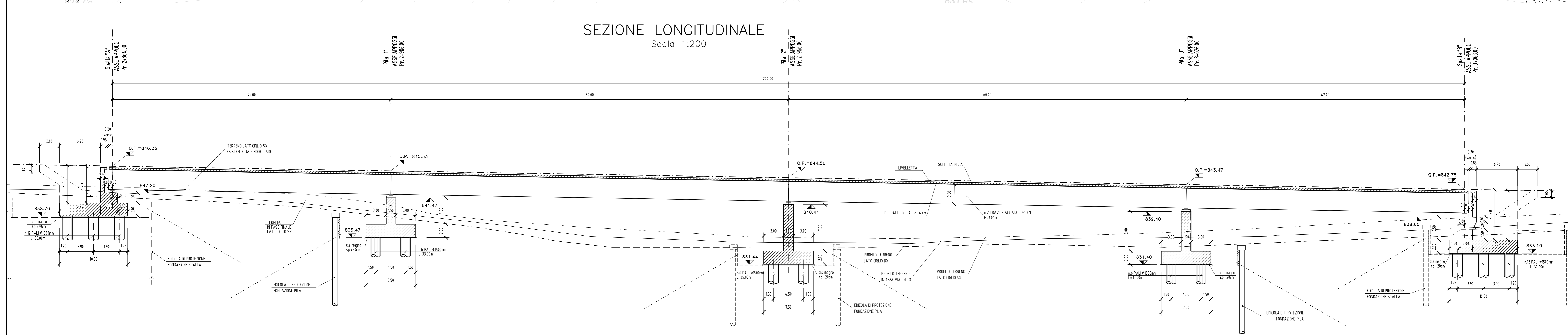


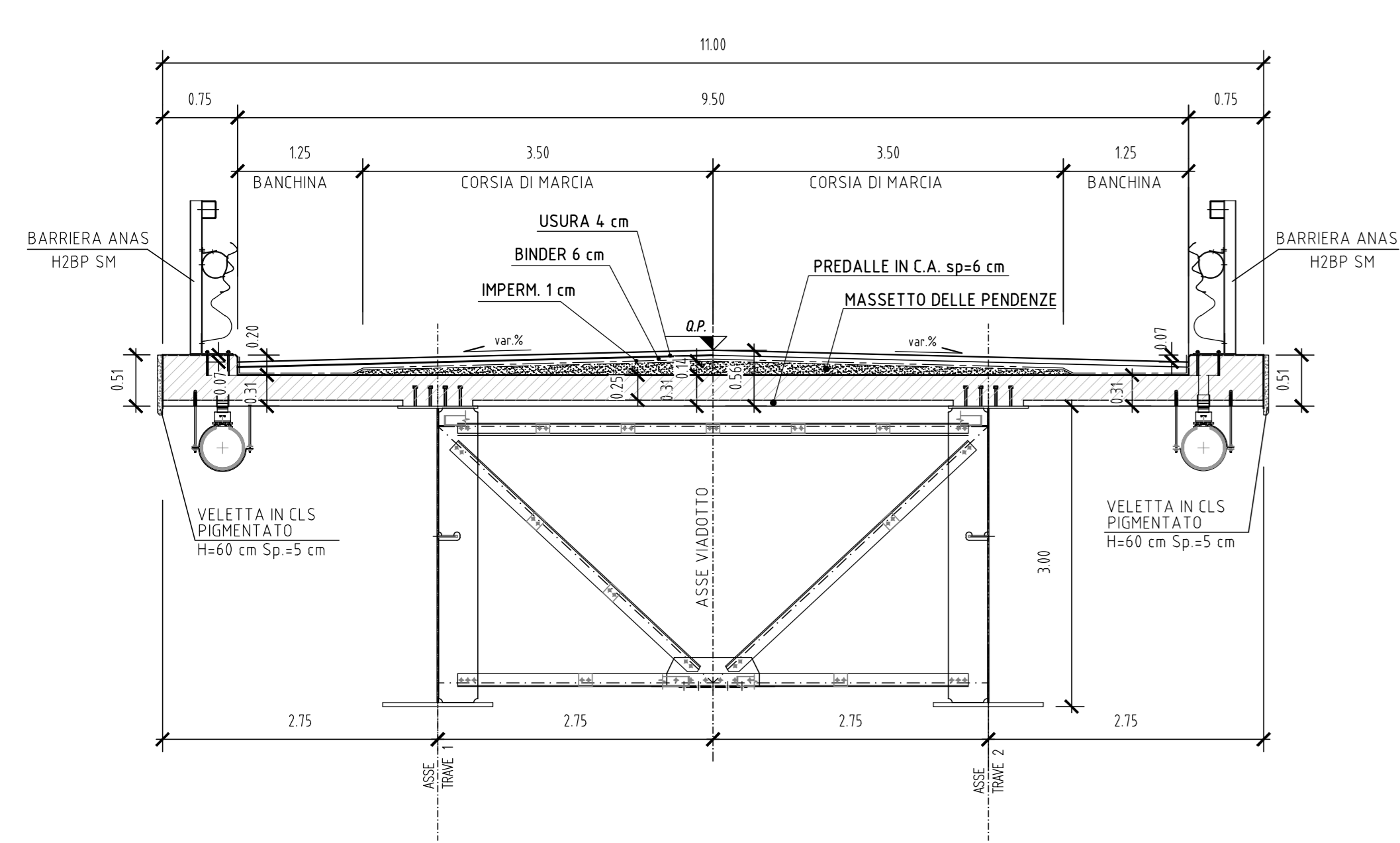
PIANTA FONDAZIONI
Scala 1:200



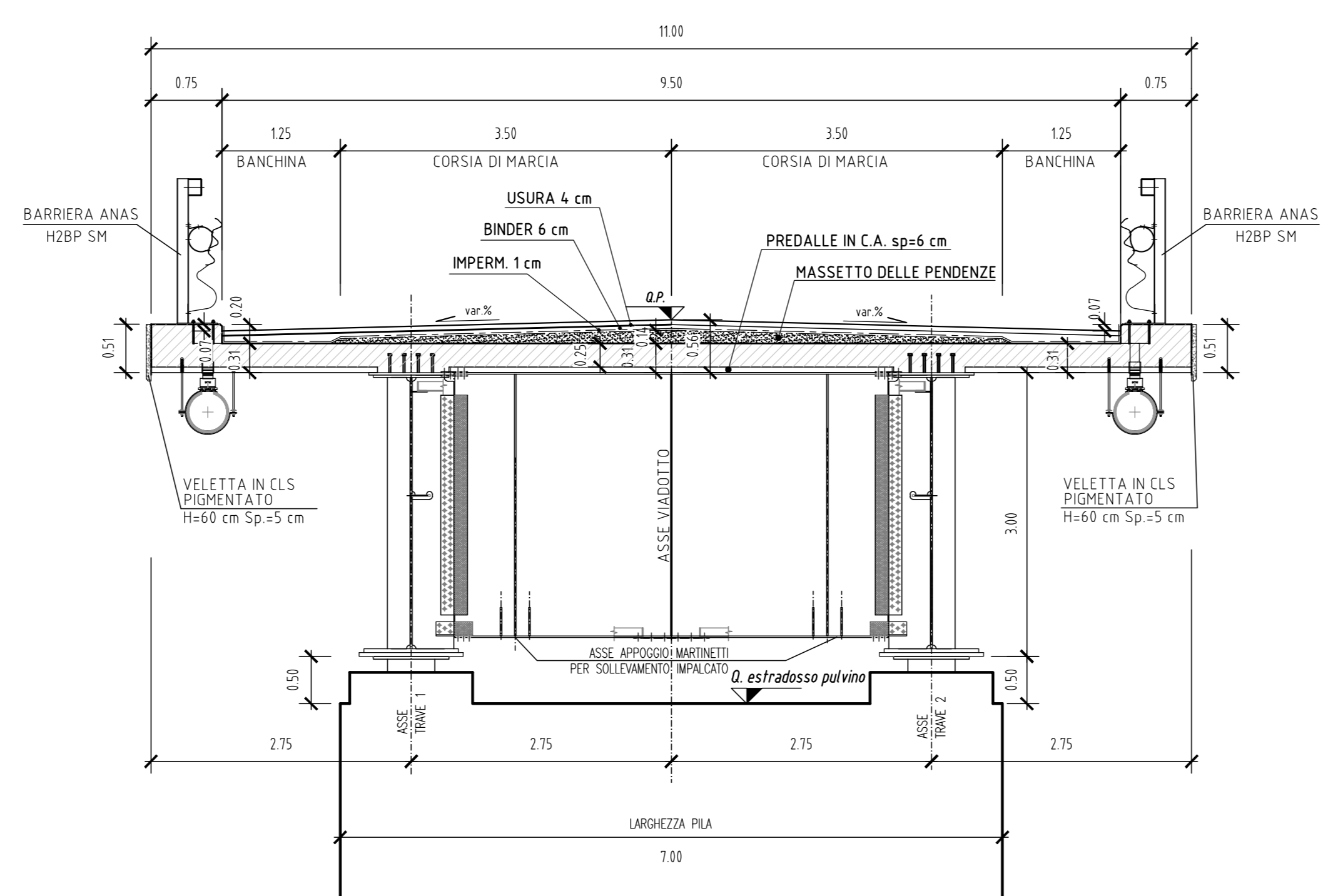
SEZIONE LONGITUDINALE
Scala 1:200



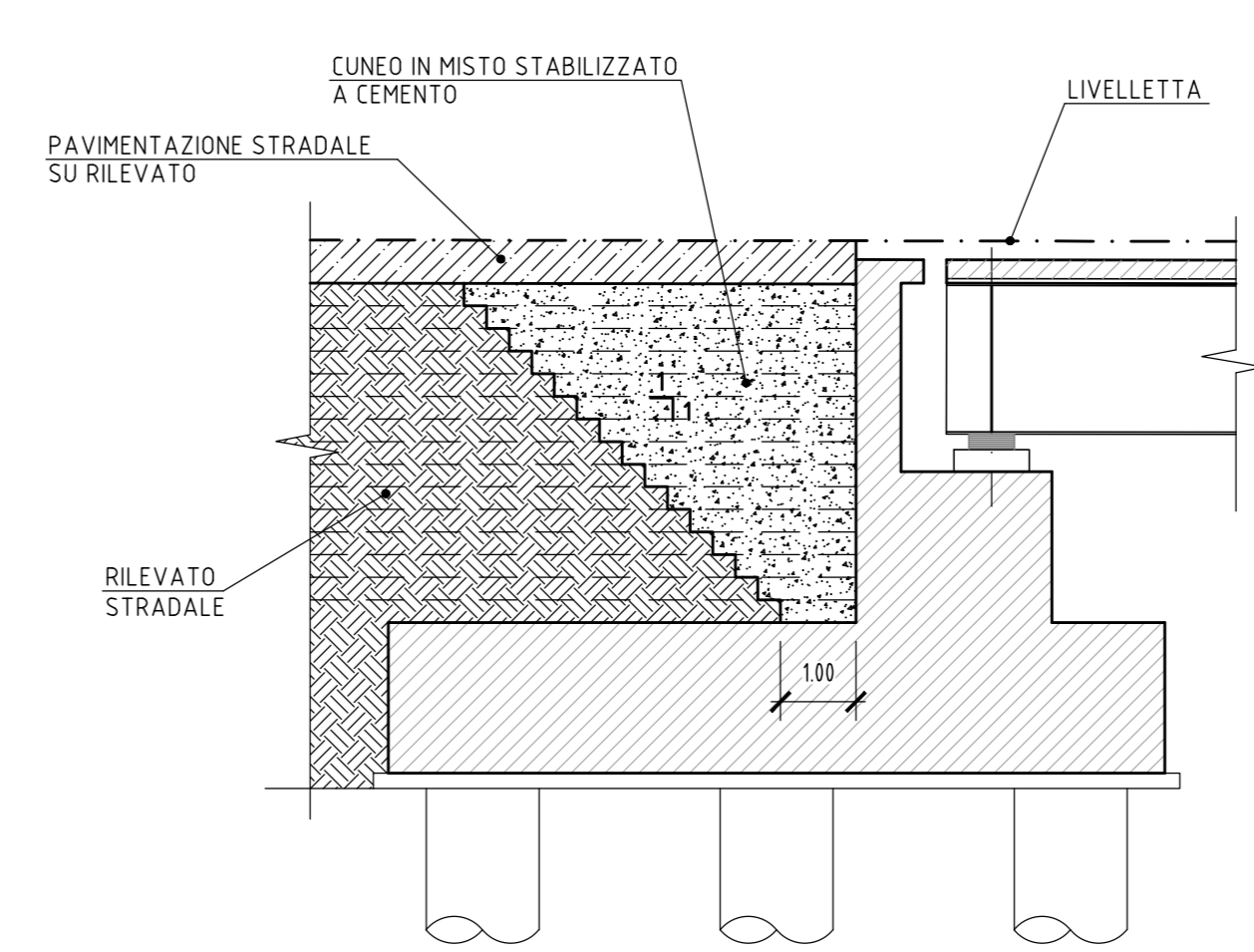
SEZIONE IN CAMPATA
Scala 1:50



SEZIONE IN ASSE APPOGGI
Scala 1:50



DETTAGLIO TRANSIZIONE
RILEVATO-SPALLA
Scala 1:100



Sanas
GRUPPO FS ITALIANE
Direzione Progettazione e Realizzazione Lavori

ADEGUAMENTO S.S. n°87 "SANNITICA"
Interventi localizzati per garantire la percorribilità immediata
Tratto "Campobasso - Bivio S.Elia"
Lotti A2 e A3

PROGETTO DEFINITIVO COD. CB 150

PROGETTAZIONE:
PROGETTISTA:
Ing. Franco Parisio Bocchetto - Ordine Ing. Roma n. 3664 - Sez. A
Ing. Luigi Alberti - Ordine Ing. Milano n. 74723 - Sez. A
Ing. Paolo Franchetti - Ordine Ing. Venezia n. 2013 - Sez. A
GEOLOGO:
Geol. Dott. Anna Maria Biondi
Ordine Geol. Lazio n. 1531
RESPONSABILE DELL'INTEGRAZIONE DELLE DISCIPLINE SPECIALISTICHE:
Ing. Franco Parisio Bocchetto - Ordine Ing. Roma n. 3664 - Sez. A
COORDINATORE DELLA SICUREZZA:
Ing. Andrea Maria Enzo Fallo - Ordine Ing. Catania n. 146701
VISTO: IL RESPONSABILE DEL PROCEDIMENTO
Ing. CLAUDIO BUCI

FRANCHETTI

05 OM-OPERE D'ARTE MAGGIORI
05.04 V104
Pianta fondazioni e sezione longitudinale

CODICE PROGETTO	LV. PROG. ANNO	NOME FILE	REVISIONE	SCALA:
DPFCB0150	22	T00V104STRD101	B	1:200

REV.	DESCRIZIONE	DATA	REDATTO	VERIFICATO	APPROVATO
C					
B	ISTRUTTORIA ANAS	Luglio 2022	Seem. M.Fabio	Ing. A. Tassinari	Ing. F.P. Bocchetto
A	EMISSIONE	Aprile 2022	Seem. M.Fabio	Ing. A. Tassinari	Ing. F.P. Bocchetto
REV.	DESCRIZIONE	DATA	REDATTO	VERIFICATO	APPROVATO