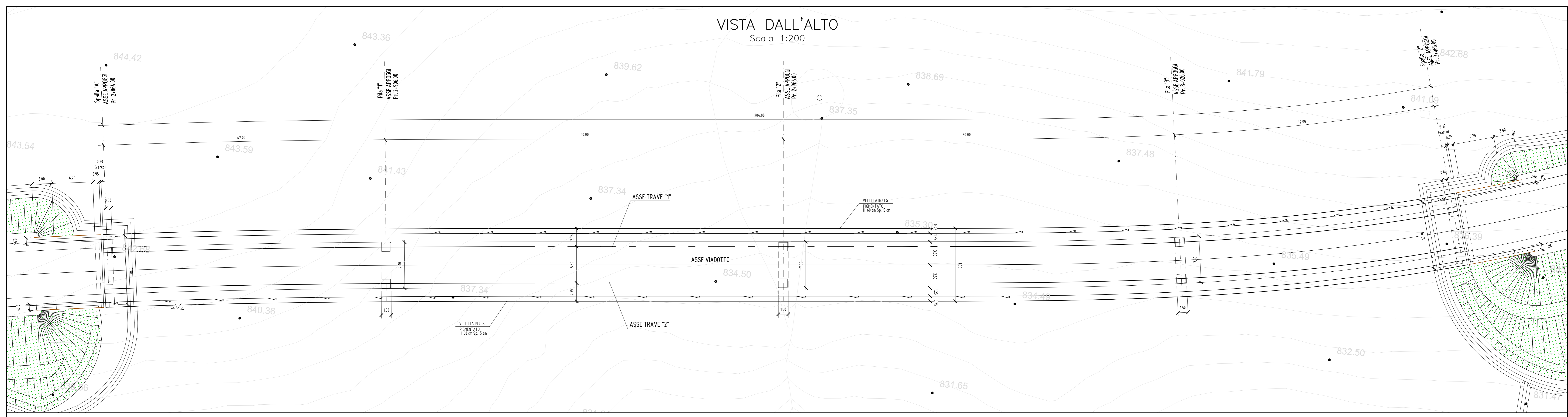
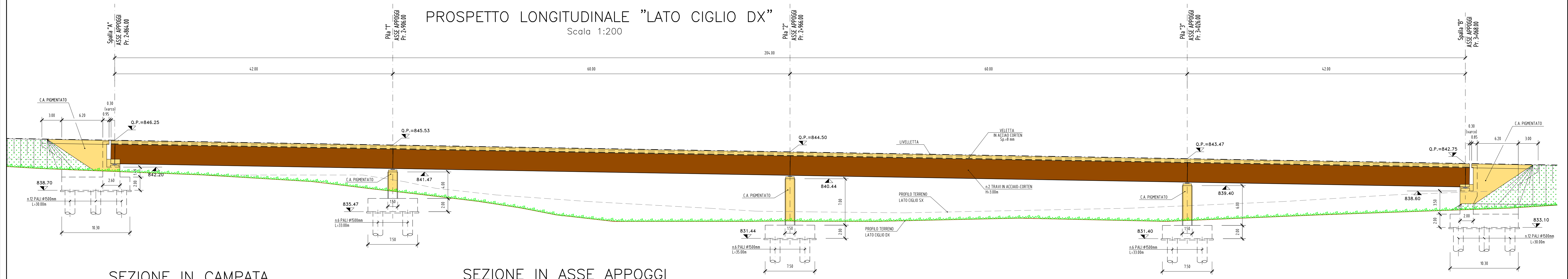


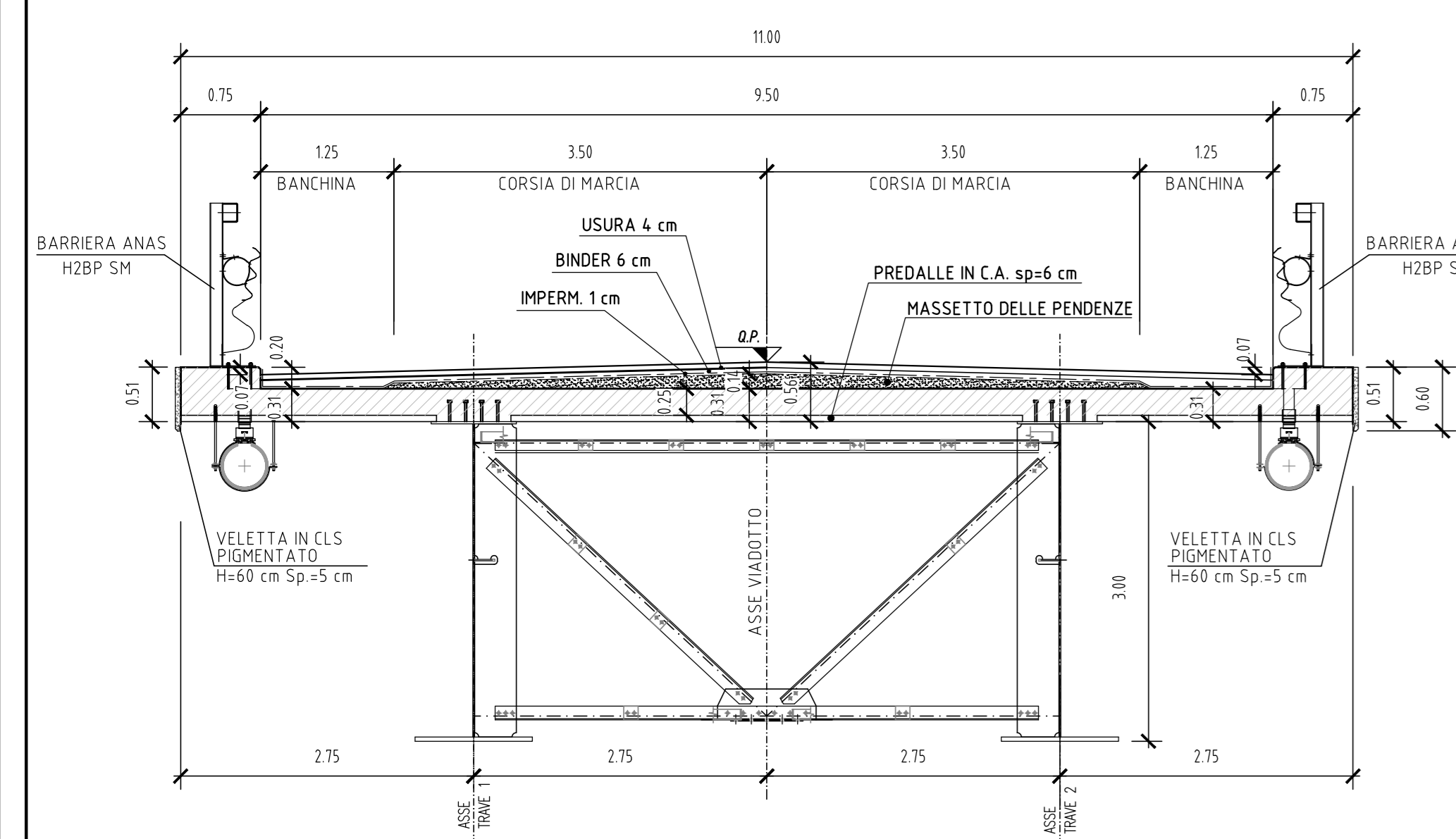
VISTA DALL'ALTO
Scala 1:200



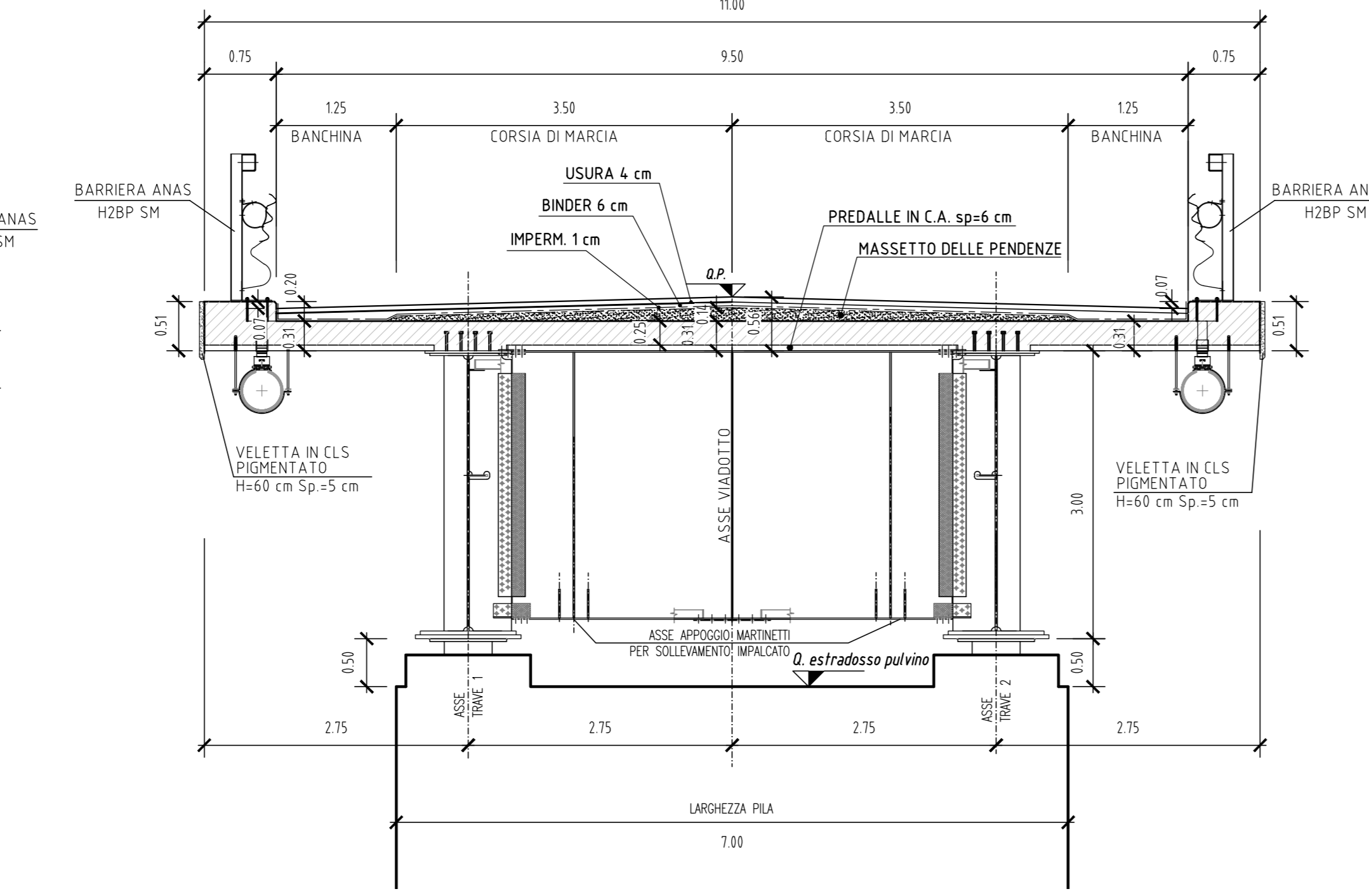
PROSPETTO LONGITUDINALE "LATO CIGLIO DX"
Scala 1:200



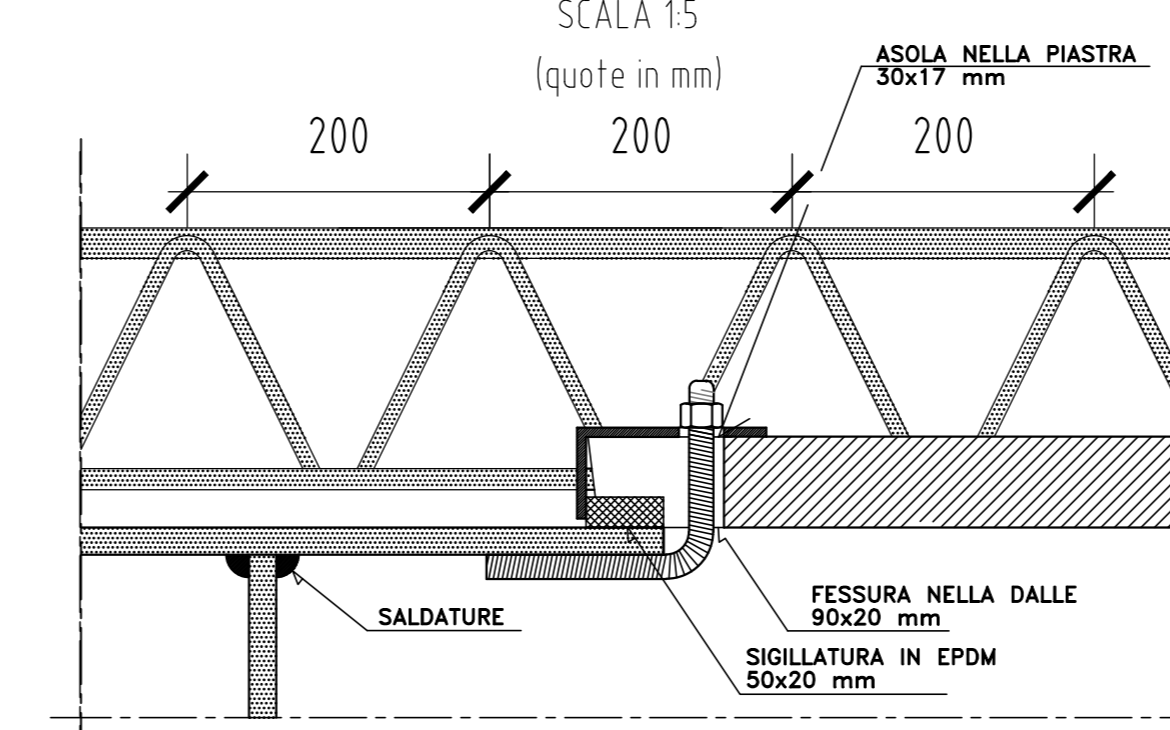
SEZIONE IN CAMPATA
Scala 1:50



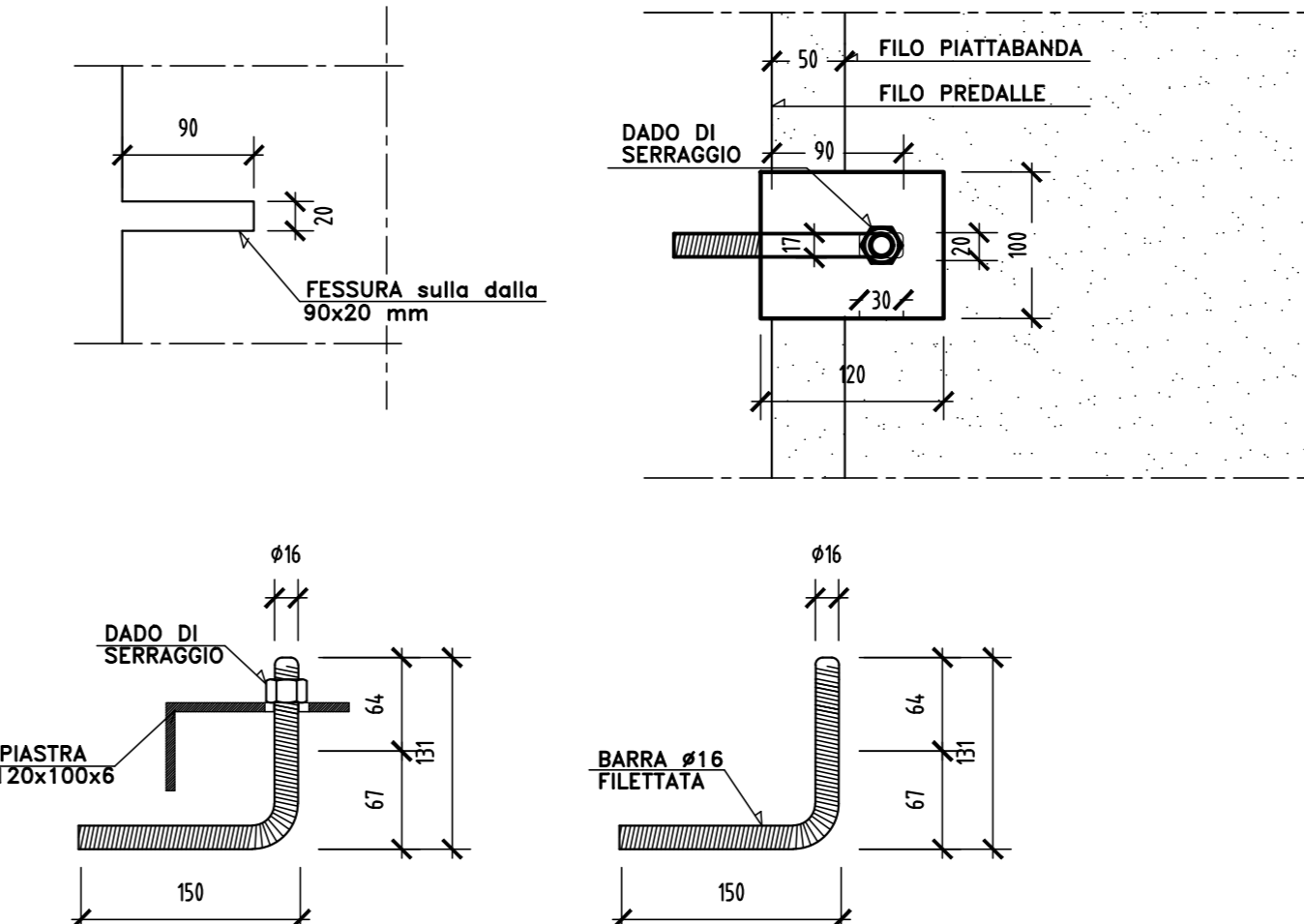
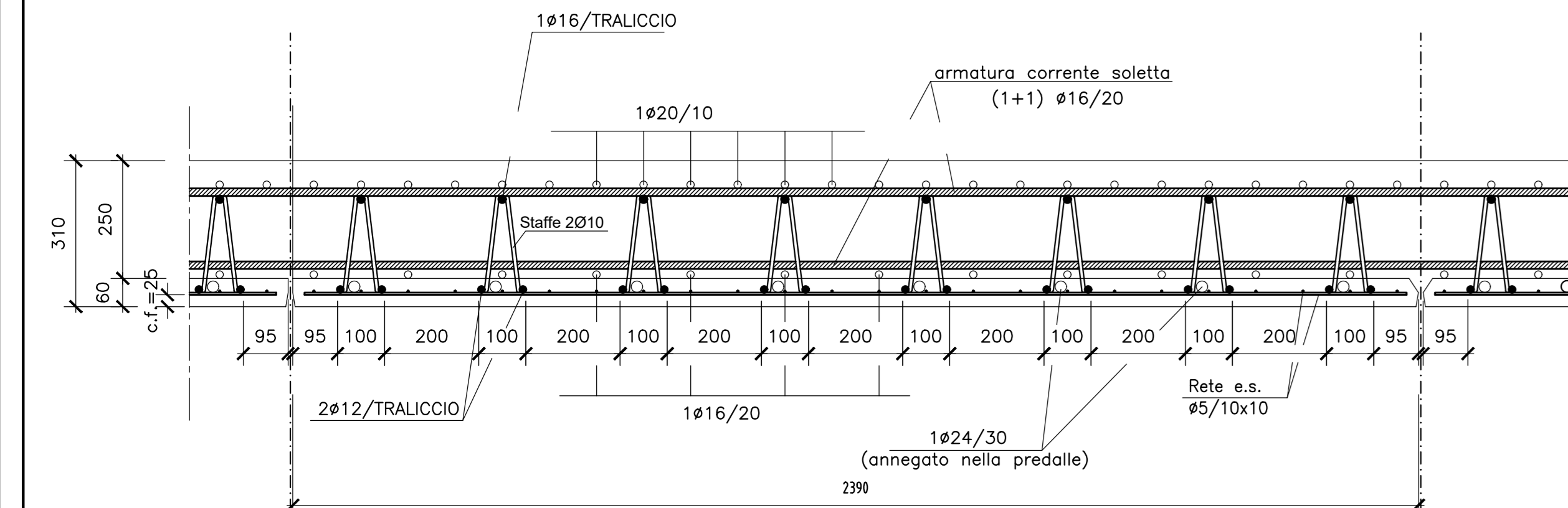
SEZIONE IN ASSE APPOGGI
Scala 1:50



SISTEMA ANTI SOLLEVAMENTO LASTRE PARTICOLARE DI POSA
Scala 1:5



Sezione predalle in appoggio (Traliccio Pittini)
Scala 1: 10



Sanas
GRUPPO FS ITALIANE
Direzione Progettazione e Realizzazione Lavori

ADEGUAMENTO S.S. n°87 "SANNITICA"
Interventi localizzati per garantire la percorribilità immediata
Tratta "Campobasso - Bivio S.Elia"
Lotti A2 e A3

PROGETTO DEFINITIVO COD. CB 150

PROGETTAZIONE:
bonifica spa
FRANCHETTI

PROGETTISTA:
Ing. Franco Pirolo Bocchetto - Ordine Ing. Roma n. 3664 - Sez. A
Ing. Luigi Alberti - Ordine Ing. Milano n. 7472 - Sez. A
Ing. Paolo Franchetti - Ordine Ing. Venezia n. 2013 - Sez. A

GEOLOGO:
Geol. Dott. Anna Maria Biondi
Ordine Geol. Lazio n. 1531

RESPONSABILE DELL'INTEGRAZIONE DELLE DISCIPLINE SPECIALISTICHE:
Ing. Franco Pirolo Bocchetto - Ordine Ing. Roma n. 3664 - Sez. A

COORDINATORE DELLA SICUREZZA:
Ing. Andrea Mario Enzo Fallo - Ordine Ing. Catania n. 14621

VISTO: IL RESPONSABILE DEL PROCEDIMENTO
Ing. CLAUDIO BUCI

05 OM-OPERE D'ARTE MAGGIORI
05.04 V104
Vista dall'alto e prospetto

CODICE PROGETTO	LV. PROG. ANNO	NOME FILE	REVISIONE	SCALA
DPICB0150	022	100V104STRD102	B	1:200

REV.	DESCRIZIONE	DATA	REDATTO	VERIFICATO	APPROVATO
C					
B	ISTRUTTORIA ANAS	Luglio 2022	Seem. W.Fabio	Ing. A. Tasso	Ing. F.P. Bocchetto
A	EMISSIONE	Aprile 2022	Seem. W.Fabio	Ing. A. Tasso	Ing. F.P. Bocchetto
REV.	DESCRIZIONE	DATA	REDATTO	VERIFICATO	APPROVATO