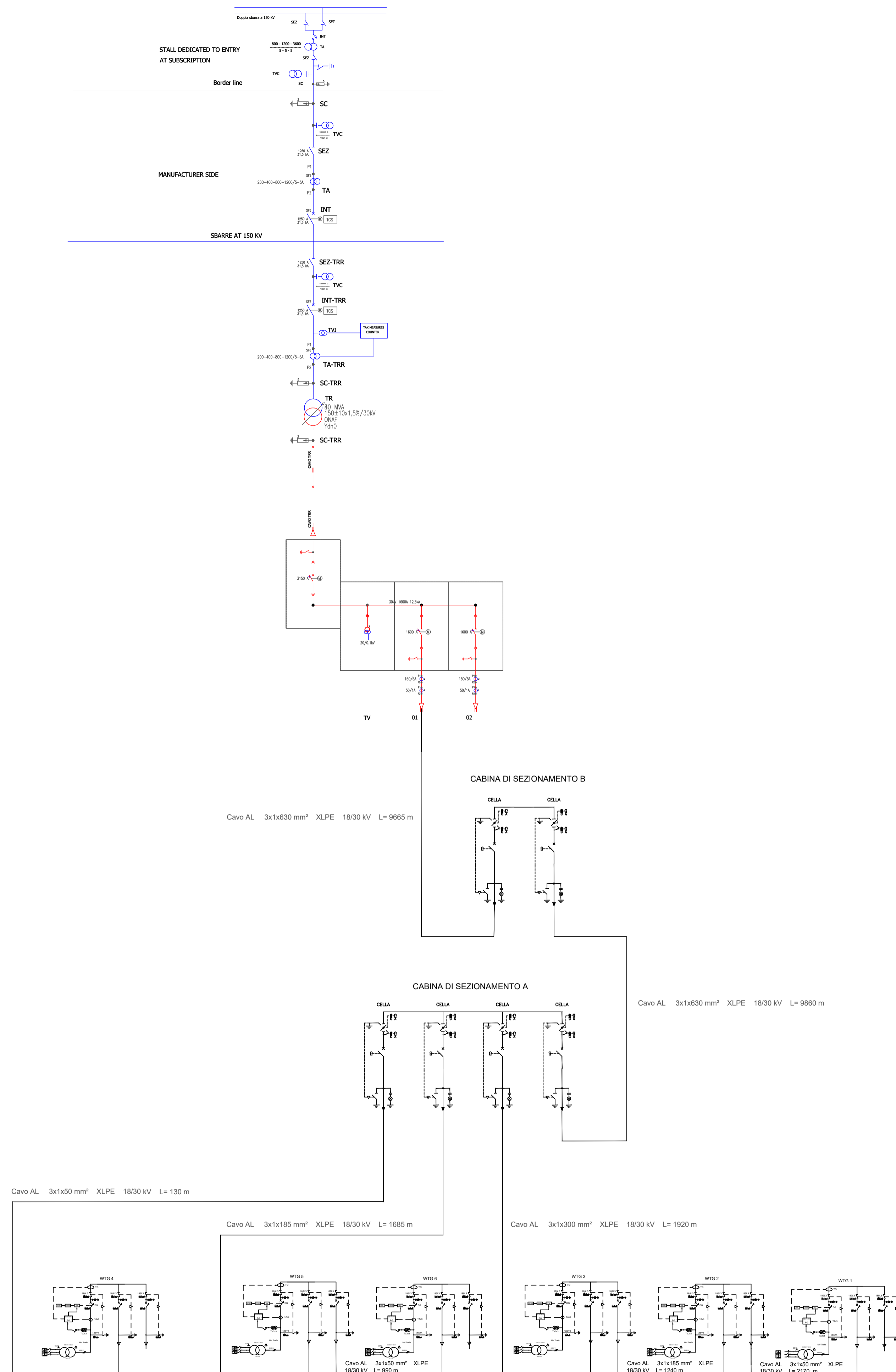
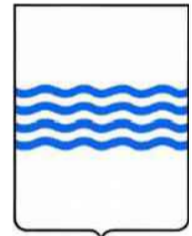






CABINA AT



																	
Denominazione impianto:		FORENZA E PALAZZO SAN GERVASIO															
Ubicazione:		Comuni di Forenza (PZ) e Palazzo San Gervasio (PZ)		Foglio: Particelle:													
PROGETTO DEFINITIVO di un parco eolico della potenza complessiva pari a 33,6 MW, delle opere connesse e delle infrastrutture indispensabili da ubicarsi in agro dei comuni di Forenza (PZ), Palazzo San Gervasio (PZ), Maschito (PZ), Venosa (PZ) e Montemilone (PZ).																	
		FORENZA WIND S.R.L. Corso Italia n.27 - 39100 Bolzano (BZ) Partita IVA 031070215 Indirizzo PE@orenzawind@emsmail.it															
ELABORATO				UNIFILARE SCALA 17DS													
<table border="1"> <thead> <tr> <th>Numero</th> <th>Data</th> <th>Motivo</th> <th>Eseguito</th> <th>Verificato</th> <th>Approvato</th> </tr> </thead> <tbody> <tr> <td>Rev. 0</td> <td>Gennaio 2022</td> <td>stanza per l'avvio del procedimento di Valutazione di Impatto Ambientale ai sensi dell'Art. 23 del D. Lgs. 152/2006 e ss.mm.ii. 152/2006</td> <td></td> <td></td> <td></td> </tr> </tbody> </table>		Numero	Data	Motivo	Eseguito	Verificato	Approvato	Rev. 0	Gennaio 2022	stanza per l'avvio del procedimento di Valutazione di Impatto Ambientale ai sensi dell'Art. 23 del D. Lgs. 152/2006 e ss.mm.ii. 152/2006							
Numero	Data	Motivo	Eseguito	Verificato	Approvato												
Rev. 0	Gennaio 2022	stanza per l'avvio del procedimento di Valutazione di Impatto Ambientale ai sensi dell'Art. 23 del D. Lgs. 152/2006 e ss.mm.ii. 152/2006															
PROGETTAZIONE Dott. Ing. SAVERIO GRAMEGNA Via Caduti di Nassirya n.179 70022 Altamura (BA) Ordine degli Ingegneri di Bari n.8443 PEC: saverio.gramegna@ingpec.eu Cell: 3286812690				Spazio riservato agli Enti													
IL TECNICO Ing. GIOVANNI MONTANARELLA Via Forlì n.4 85025 Melfi (PZ) Ordine degli Ingegneri di Potenza n.1962																	
Tutti i diritti sono riservati, la riproduzione anche parziale del disegno è vietata.																	