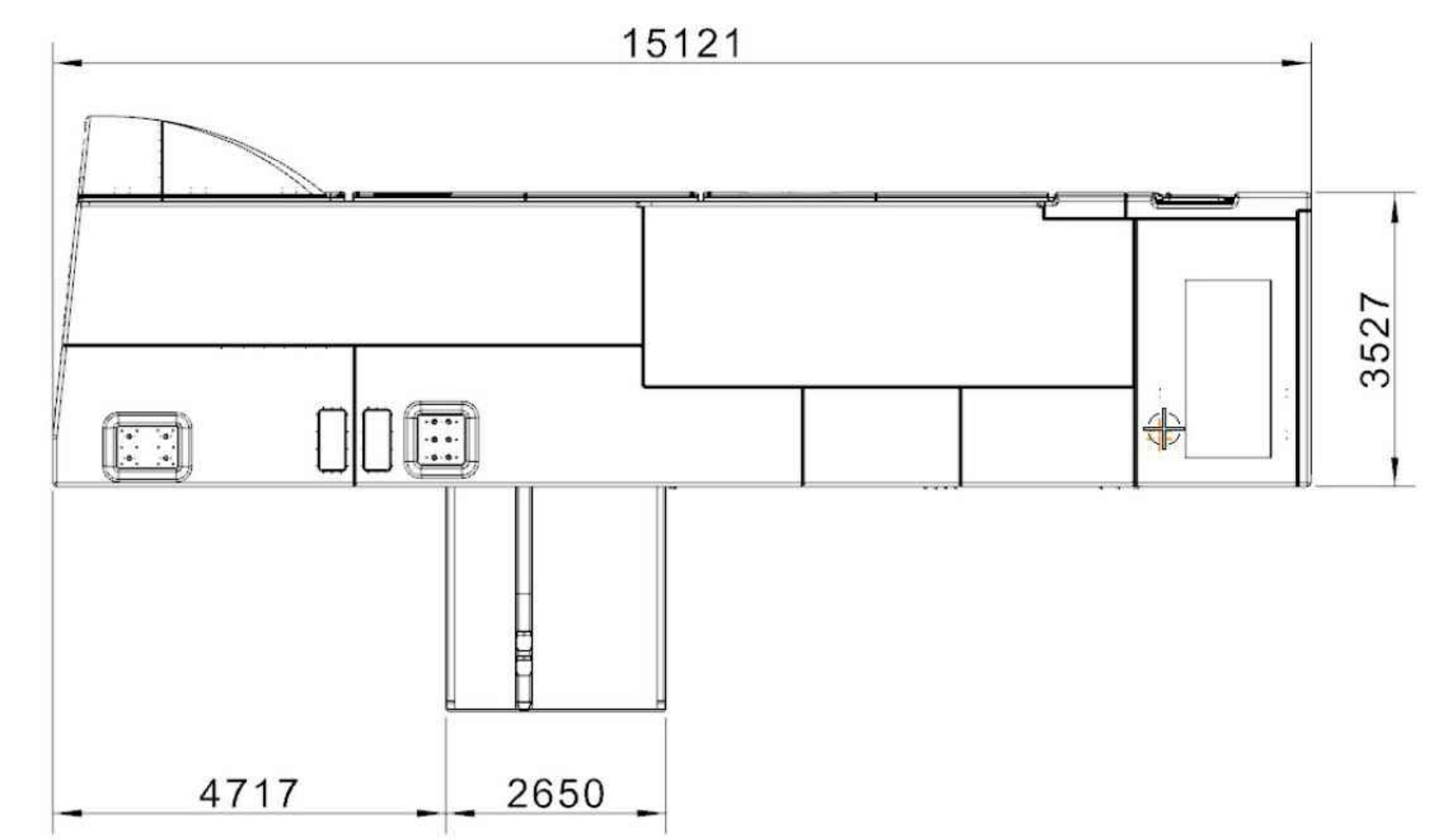
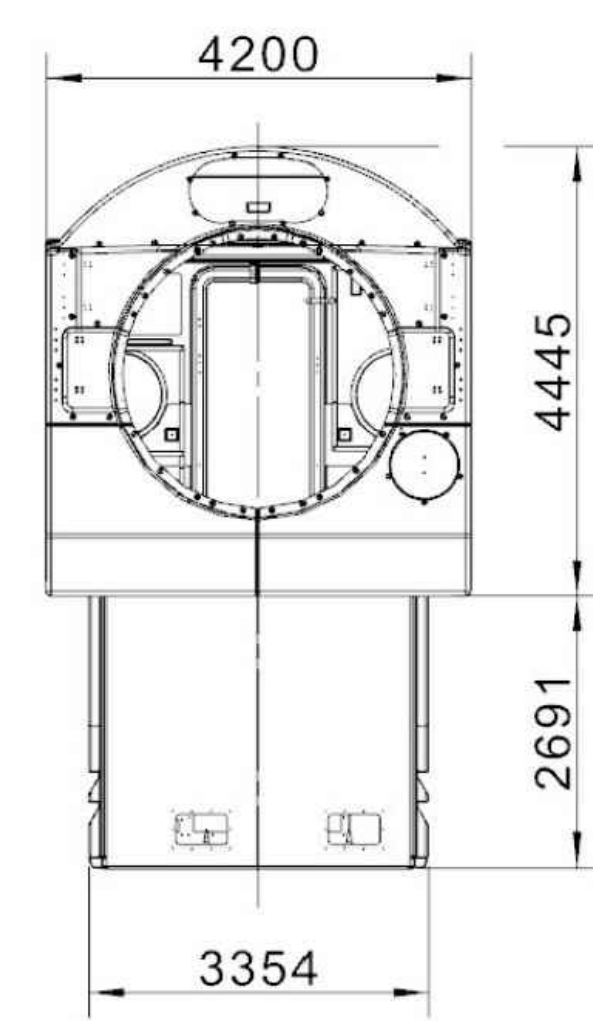
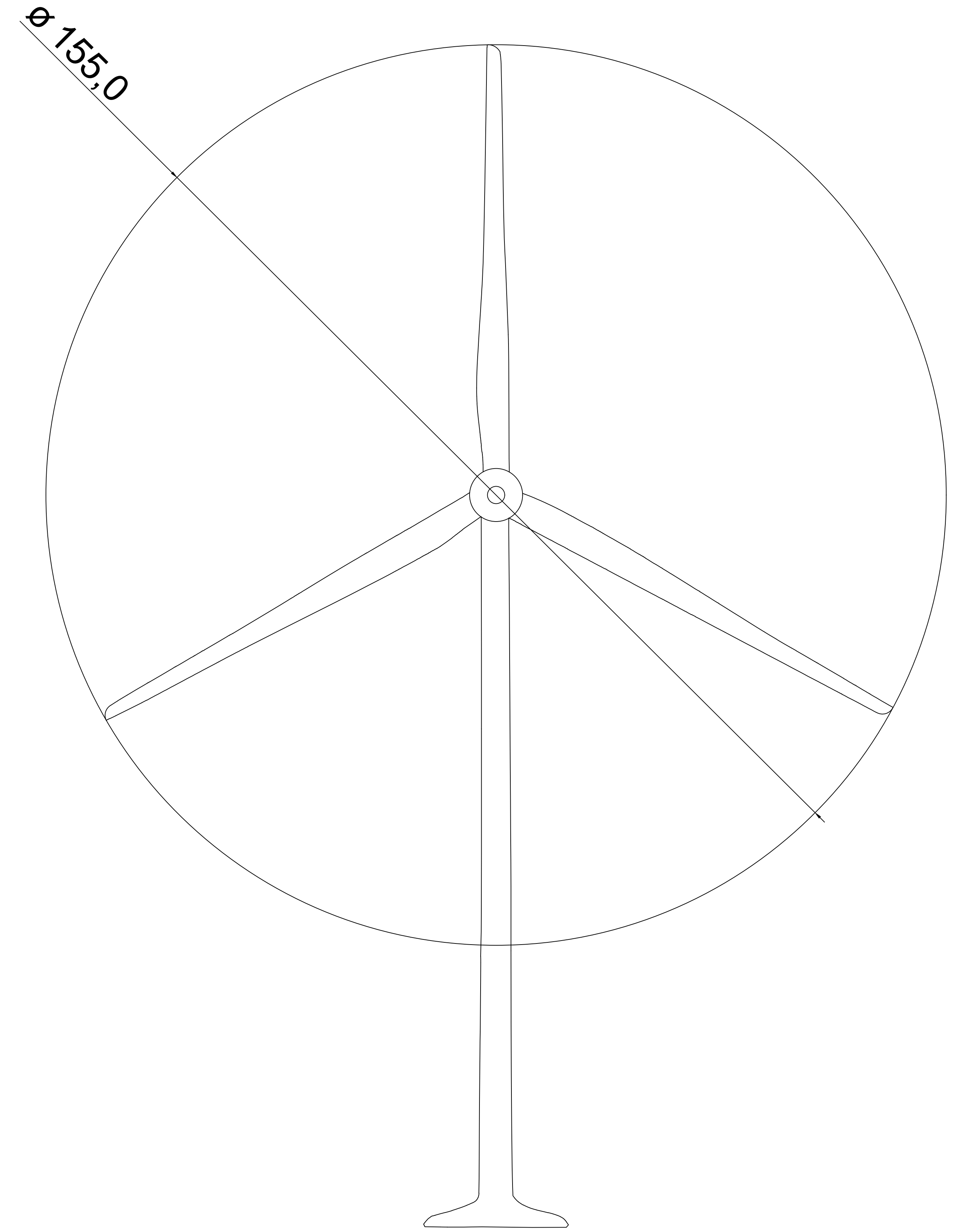
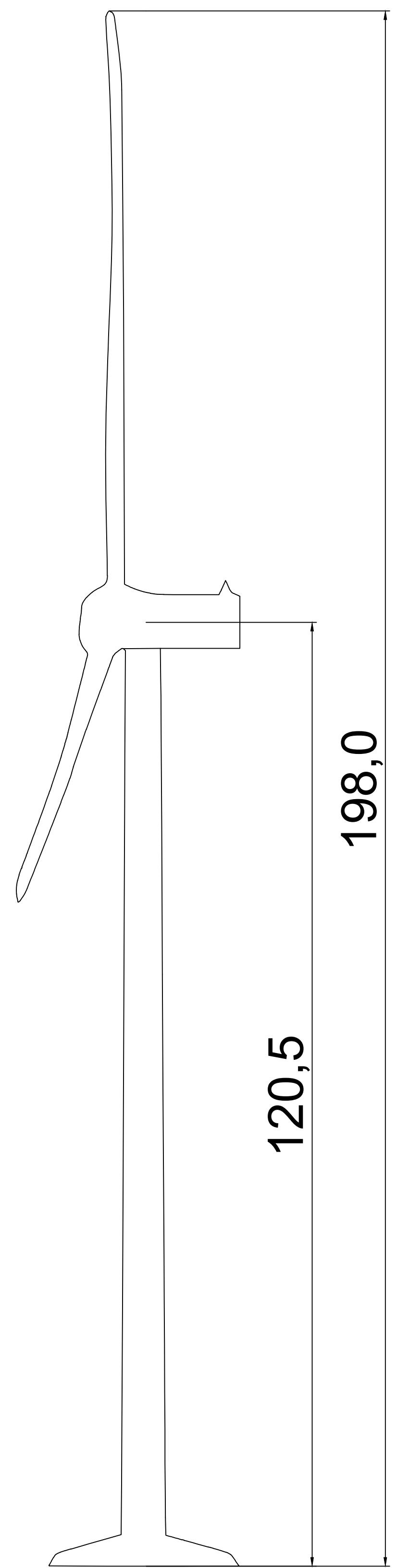
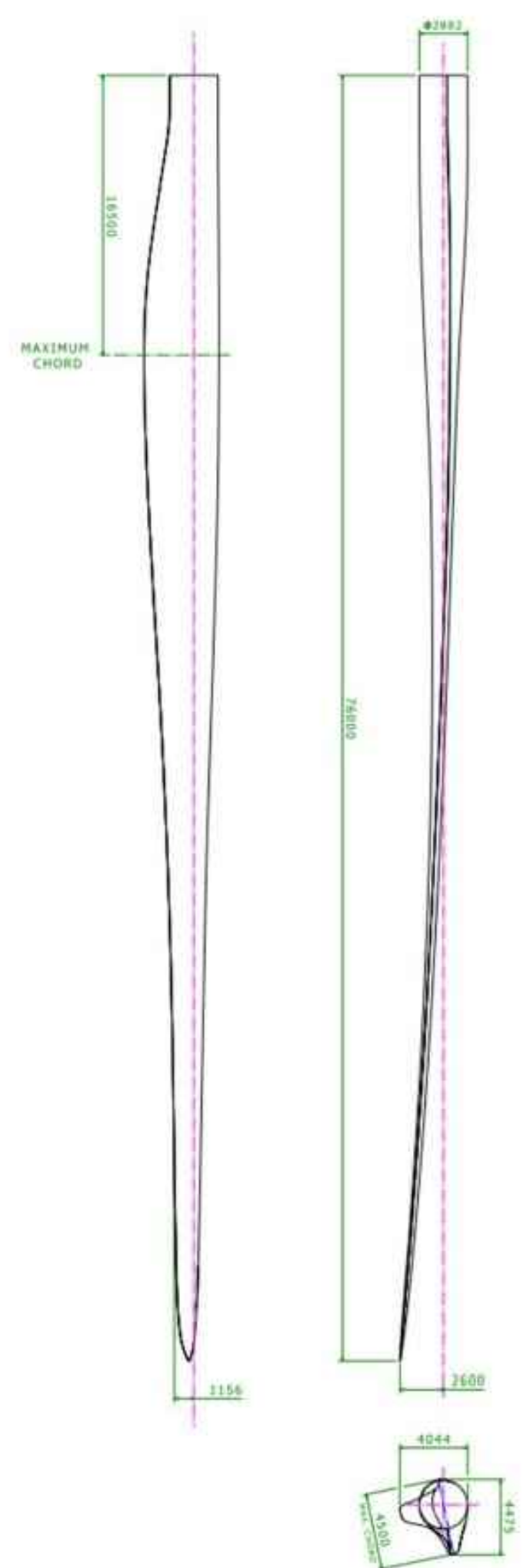


REGIONE BASILICATA 		PROVINCIA DI POTENZA 		COMUNI DI FORENZA E PALAZZO SAN GERVASIO 															
FORENZA E PALAZZO SAN GERVASIO																			
Denominazione impianto:																			
Ubicazione: Comuni di Forenza (PZ) e Palazzo San Gervasio (PZ)																			
Foglio: Particelle: varie																			
PROGETTO DEFINITIVO di un parco eolico della potenza complessiva pari a 33,6 MW, delle opere connesse e delle infrastrutture indispensabili da ubicarsi in agro dei comuni di Forenza (PZ), Palazzo San Gervasio (PZ), Maschito (PZ), Venosa (PZ) e Montemilone (PZ).																			
PROPRONENTE 		FORENZA WIND S.R.L. Corso Italia n. 27 - 39100 Bolzano (BZ) Partita IVA: 03107070215 Indirizzo PEC: forenzawind@ensmail.it																	
ELABORATO SCHEDA TIPO AEREOGENERATORE				Tav. n° 15 EG Scala															
<table border="1"> <thead> <tr> <th>Aggiornamenti</th> <th>Numero</th> <th>Data</th> <th>Motivo</th> <th>Eseguito</th> <th>Verificato</th> <th>Approvato</th> </tr> </thead> <tbody> <tr> <td>Rev 0</td> <td>Febbraio 2022</td> <td></td> <td>Intesa per l'atto di procedimento di rilascio del provvedimento di VIA nell'ambito del provvedimento unico in materia ambientale da parte dell'art.17 del D.lgs. 152/2006 e ss.mm.ii.</td> <td></td> <td></td> <td></td> </tr> </tbody> </table>						Aggiornamenti	Numero	Data	Motivo	Eseguito	Verificato	Approvato	Rev 0	Febbraio 2022		Intesa per l'atto di procedimento di rilascio del provvedimento di VIA nell'ambito del provvedimento unico in materia ambientale da parte dell'art.17 del D.lgs. 152/2006 e ss.mm.ii.			
Aggiornamenti	Numero	Data	Motivo	Eseguito	Verificato	Approvato													
Rev 0	Febbraio 2022		Intesa per l'atto di procedimento di rilascio del provvedimento di VIA nell'ambito del provvedimento unico in materia ambientale da parte dell'art.17 del D.lgs. 152/2006 e ss.mm.ii.																
PROGETTAZIONE Det. Ing. SAVERIO GRAMEGNA Via Caduti di Nassiyya n. 179 70022 Altamura (BA) Ordine degli Ingegneri di Bari n. 8443 PEC: saverio.gramegna@ingpec.eu Cell: 3286812690				Spazio riservato agli Enti															
IL TECNICO Ing. SAVERIO GRAMEGNA Via Andrea Giorgio n. 20 70022 Altamura (BA) Ordine degli Ingegneri di Bari n. 8443 PEC: saverio.gramegna@ingpec.eu Cell: 3286812690																			



Tutti i diritti sono riservati, la riproduzione anche parziale del disegno è vietata.