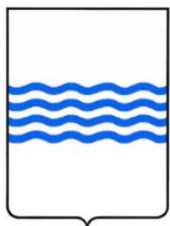


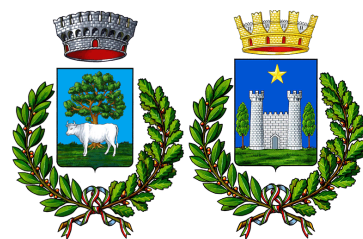
REGIONE BASILICATA



PROVINCIA DI POTENZA



COMUNI DI FORENZA E PALAZZO SAN GERVASIO



Denominazione impianto:

FORENZA E PALAZZO SAN GERVASIO

Ubicazione:

Comuni di Forenza (PZ) e Palazzo San Gervasio (PZ)

Foglio: varie

Particelle: varie

PROGETTO DEFINITIVO

**di un parco eolico della potenza complessiva pari a 33,6 MW,
delle opere connesse e delle infrastrutture indispensabili da ubicarsi in agro dei
comuni di Forenza (PZ), Palazzo San Gervasio (PZ), Maschito (PZ), Venosa (PZ) e
Montemilone (PZ).**

PROPONENTE



FORENZA WIND S.R.L.

Corso Italia n.27 - 39100 Bolzano (BZ)

Partita IVA: 03107070215

Indirizzo PEC: forenzawind@emsmail.it

ELABORATO

Relazione Tecnica Generale

Tav. n°

2RG

Scala

Aggiornamenti	Numero	Data	Motivo	Eseguito	Verificato	Approvato
	Rev 0	Febbraio 2022	Istanza per l'avvio del procedimento di rilascio del provvedimento di VIA nell'ambito del provvedimento unico in materia ambientale ai sensi dell'art.27 del D.Lgs.152/2006 e ss.mm.ii.			

PROGETTAZIONE

Dott. Ing. SAVERIO GRAMEGNA
Via Caduti di Nassiriya n. 179
70022 Altamura (BA)
Ordine degli Ingegneri di Bari n. 8443
PEC: saverio.gramegna@ingpec.eu
Cell:3286812690



progettista:

LANDSCAPE ENGINEERING
ENERGY DEVELOPMENT

IL TECNICO

Dott. Ing. SAVERIO GRAMEGNA
Via Andrea Giorgio n. 20
70022 Altamura (BA)
Ordine degli Ingegneri di Bari n. 8443
PEC: saverio.gramegna@ingpec.eu
Cell: 3286812690



Spazio riservato agli Enti

INDICE

- 1. PREMESSA**
- 2. DESCRIZIONE DELL' INTERVENTO**
 - a. IL PROGETTO**
 - b. AEROGENERATORI**
 - c. PRODUZIONE, TRASFORMAZIONE E TRASPORTO DELL'ENERGIA ELETTRICA PRODOTTA**
 - d. FONDAZIONE AEROGENERATORE**
 - e. VIABILITÀ**
 - f. PIAZZOLE**
 - g. CAVIDOTTI**
 - h. SOTTOSTAZIONE ELETTRICA**
- 3. MODALITÀ DI ESECUZIONE DELL'IMPIANTO: IL CANTIERE**
- 4. PRODUZIONE DI RIFIUTI E SMALTIMENTO DELLE TERRE E ROCCE DI SCAVO**
- 5. SMALTIMENTO DELLE TERRE E ROCCE DI SCAVO SULLA FASE DI CANTIERIZZAZIONE**
- 6. CRONOPROGRAMMA**
- 7. SISTEMA DI GESTIONE E DI MANUTENZIONE DELL'IMPIANTO**
- 8. DISMISSIONE DELL'IMPIANTO**
- 9. RIPRISTINO DELLO STATO DEI LUOGHI**
- 10. ANALISI RICADUTE SOCIALI, OCCUPAZIONALI ED ECONOMICHE**
- 11. PARERI E AUTORIZZAZIONI**

1. PREMESSA

La presente relazione tecnica è relativa alla redazione del progetto per la realizzazione di un parco eolico proposto dalla società **FORENZA WIND S.R.L.** con sede legale in Corso Italia n.27 - 39100 Bolzano (BZ)

La proposta progettuale è finalizzata alla realizzazione di un impianto eolico per la produzione di energia elettrica da fonte rinnovabile eolica, costituito da 6 aerogeneratori, ciascuno di potenza nominale pari a 5,6 MW per una potenza complessiva di 33,6 MW, da realizzarsi nella Provincia di Potenza, nel territorio comunale di Forenza e Palazzo San Gervasio in cui insistono gli aerogeneratori e le opere di connessione alla RTN, parte del cavidotto esterno che collega il parco alla Stazione Elettrica di utenza sono ubicati nei Comuni di Forenza (PZ), Palazzo San Gervasio (PZ), Maschito (PZ), Venosa (PZ) e Montemilone (PZ). su viabilità pubblica esistente, anche la stessa stazione elettrica utenza è ubicata nel Comune di Montemilone (PZ)

Il progetto si pone come obiettivo la realizzazione di un parco eolico per la produzione di energia elettrica da immettere nella rete di trasmissione nazionale (RTN) in alta tensione. In questo scenario il parco eolico consentirà di raggiungere obiettivi più complessi fra i quali si annoverano:

- la produzione di energia elettrica da fonte rinnovabile, priva di alcuna emissione diretta o derivata nell'ambiente;
- la valorizzazione di un'area marginale rispetto alle altre fonti di sviluppo regionale con destinazione prevalente a scopo agricolo e con bassa densità antropica;
- la diffusione di know-how in materia di produzione di energia elettrica da fonte eolica, a valenza fortemente sinergica per aree con problemi occupazionali e di sviluppo.

2. DESCRIZIONE DELL' INTERVENTO

a. IL PROGETTO

L'impianto oggetto di studio si basa sul principio secondo il quale l'energia del vento viene captata dalle macchine eoliche che la trasformano in energia meccanica e quindi in energia elettrica per mezzo di un generatore: nel caso specifico il sistema di conversione viene denominato aerogeneratore.

La bassa densità energetica prodotta dal singolo aerogeneratore per unità di superficie comporta la necessità di progettare l'installazione di più aerogeneratori nella stessa area.

L'impianto sarà costituito dai seguenti sistemi:

- di produzione, trasformazione e trasmissione dell'energia elettrica;
- di misura, controllo e monitoraggio della centrale;
- di sicurezza e controllo.

I dati anemologici disponibili dalla società, mostrano la buona ventosità del sito, con una velocità media rilevata pari a 6.8 m/s. La producibilità stimata del sito è di circa 103,6 GWh con 3.453 h/anno equivalenti di funzionamento (vedasi scheda allegata).

L'impianto di produzione sarà costituito da 6 aerogeneratori, ognuno della potenza di 5,6 MW ciascuno per una potenza complessiva nominale di 33,6 MW.

Gli aerogeneratori saranno ubicati nell'area a nord-est dell'abitato di Forenza ad una distanza 5,1 km dal centro abitato e 4 km dal centro abitato di Palazzo San Gervasio, secondo una distribuzione che ha tenuto conto dei seguenti fattori:

- condizioni geomorfologiche del sito;
- direzione principale del vento;
- vincoli ambientali e paesaggistici;
- distanze di sicurezza da infrastrutture e fabbricati;
- pianificazione territoriale ed urbanistica in vigore;

il tutto come meglio illustrato nello studio di impatto ambientale e relativi allegati.

I terreni sui quali si installerà il parco eolico, interessa una superficie di circa 66 ettari, anche se la quantità di suolo effettivamente occupato è significativamente inferiore e limitato alle aree di piazzole dove verranno installati gli aerogeneratori, come visibile sugli elaborati planimetrici allegati al progetto.

Le turbine di progetto ricadono in località "Forenza-Palazzo San Gervasio". L'area di progetto, intesa sia come quella occupata dagli aerogeneratori di progetto, con annesso piazzole e relativi cavidotti di interconnessione interna, e del cavidotto esterno, interessa il territorio comunale di Montemilone, in cui insistono gli aerogeneratori e le opere di connessione alla RTN, parte del cavidotto esterno che collega il parco alla Stazione Elettrica di utenza è ubicata su viabilità pubblica esistente, anche la stessa stazione elettrica utenza è ubicata nel Comune di Matera.

Di seguito si riporta la tabella riepilogativa, in cui sono indicate per ciascun aerogeneratore le relative coordinate (UTM fuso 33) e le particelle catastali, con riferimento al catasto dei terreni di Forenza -Palazzo San Gervasio.

Tabella dati geografici e catastali degli Aerogeneratori:

COORDINATE UTM 33 WGS84			DATI CATASTALI		
WTG	EST	NORD	Comune	foglio n.	part. n.
1	577268.00 m E	4525538.09 m N	Palazzo San Gervasio	27	276 - 86 - 87
2	576328.00 m E	4526808.00 m N	Forenza	24	57 - 58
3	576640.89 m E	4527371.87 m N	Forenza	11	70-80-78-69-62-58
4	576775.00 m E	4527992.00 m N	Forenza	11	31 - 32 - 34 - 35 -37
5	577102.16 m E	4528543.98 m N	Palazzo San Gervasio	23	34 - 298
6	577572.00 m E	4529357.00 m N	Palazzo San Gervasio	23	107 - 87 - 32 - 30

b. AEROGENERATORI

Gli aerogeneratori saranno ad asse orizzontale, costituiti da un sistema tripala, con generatore di tipo asincrono. Il tipo di aerogeneratore sarà Siemens Gamesa da 5,6 MW; le dimensioni previste per l'aerogeneratore tipo sono: diametro del rotore pari 155 m, altezza mozzo pari a 120.50 m, per un'altezza massima al tipo (punta della pala) pari a 198 m.

L'aerogeneratore eolico ad asse orizzontale è costituito da una torre tubolare in acciaio che porta alla sua sommità la navicella, all'interno della quale sono alloggiati l'albero di trasmissione lento, il moltiplicatore di giri, l'albero veloce, il generatore elettrico ed i dispositivi ausiliari. All'estremità dell'albero lento, corrispondente all'estremo anteriore della navicella, è fissato il rotore costituito da un mozzo sul quale sono montate le pale, costituite in fibra di vetro rinforzata.

La navicella può ruotare rispetto al sostegno in modo tale da tenere l'asse della macchina sempre parallela alla direzione del vento (movimento di imbardata); inoltre è dotata di un sistema di controllo del passo che, in corrispondenza di alta velocità del vento, mantiene la produzione di energia al suo valore nominale indipendentemente dalla temperatura e dalla densità dell'aria; in corrispondenza invece di bassa velocità del vento, il sistema a passo variabile e quello di controllo ottimizzano la produzione di energia scegliendo la combinazione ottimale tra velocità del rotore e angolo di orientamento delle pale in modo da avere massimo rendimento.

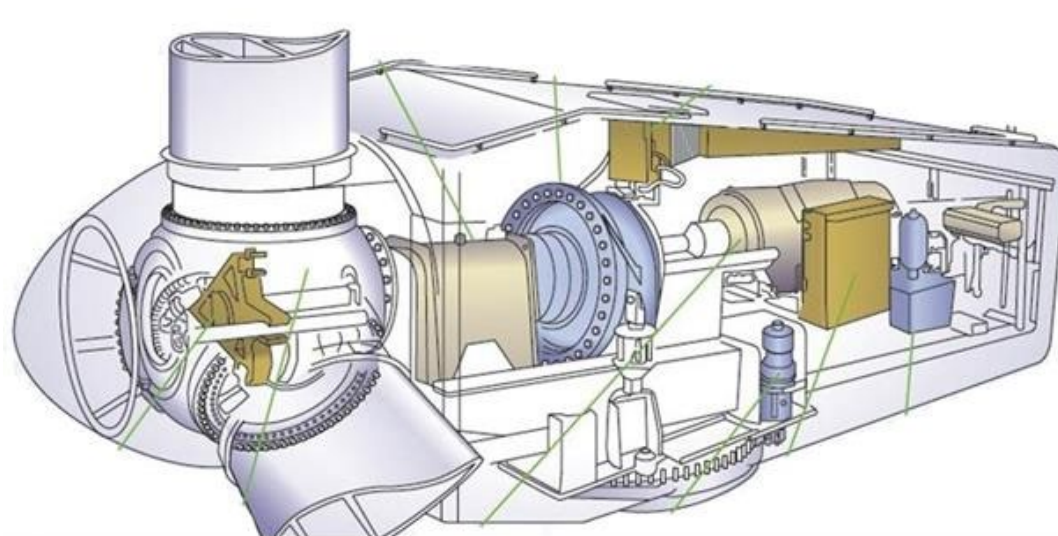


Figura 1 - Rappresentazione grafica di una navicella

Il funzionamento dell'aerogeneratore è continuamente monitorato e controllato da un'unità a microprocessore.

Il sistema di controllo dell'aerogeneratore assolve le seguenti funzioni:

- sincronizzazione del generatore elettrico con la rete prima di effettuarne la connessione, in modo da contenere il valore della corrente di cut-in (corrente di inserzione);
- mantenimento della corrente di cut-in ad un valore inferiore alla corrente nominale;
- orientamento della navicella in linea con la direzione del vento;
- monitoraggio della rete;
- monitoraggio del funzionamento dell'aerogeneratore;
- arresto dell'aerogeneratore in caso di guasto.

Il sistema di controllo dell'aerogeneratore garantisce l'ottenimento dei seguenti vantaggi:

- generazione di potenza ottimale per qualsiasi condizione di vento;
- limitazione della potenza di uscita a 5,60 MW;
- livellamento della potenza di uscita fino ad un valore di qualità elevata e quasi priva di effetto flicker;
- possibilità di arresto della turbina senza fare ricorso ad alcun freno di tipo meccanico;
- minimizzazione delle oscillazioni del sistema di trasmissione meccanico.

Ciascun aerogeneratore può essere schematicamente suddiviso, dal punto di vista elettrico, nei seguenti componenti:

- generatore elettrico;
- interruttore di macchina BT;
- trasformatore di potenza MT/BT;
- cavo MT di potenza;

- quadro elettrico di protezione MT;
- servizi ausiliari;
- rete di terra.

Da ogni generatore viene prodotta energia elettrica a bassa tensione (BT) e a frequenza variabile se la macchina è asincrona (l'aggancio alla frequenza di rete avviene attraverso un convertitore di frequenza ubicato nella navicella).

All'interno di ogni navicella l'impianto di trasformazione BT/MT consentirà l'elevazione della tensione al valore di trasporto 30kV (tensione in uscita dal trasformatore).

Al fine di mitigare l'impatto visivo degli aerogeneratori, si utilizzeranno torri di acciaio di tipo tubolare, con impiego di vernici antiriflettenti di color grigio chiaro.

Gli aerogeneratori saranno equipaggiati, secondo le norme attualmente in vigore, con un sistema di segnalazione notturna con luce rossa intermittente (2000cd) da installare sull'estradosso della navicella dell'aerogeneratore, mentre la segnalazione diurna consiste nella verniciatura della parte estrema della pala con tre bande di colore rosso ciascuna di 6 m per un totale di 18 m. L'ENAC (Ente Nazionale per l'Aviazione Civile) potrà fornire eventuali prescrizioni concernenti la colorazione delle strutture o la segnaletica luminosa, diverse o in aggiunta rispetto a quelle precedentemente descritte.

c. IL SISTEMA DI PRODUZIONE, TRASFORMAZIONE E TRASPORTO DELL'ENERGIA ELETTRICA PRODOTTA

La Soluzione Tecnica Minima Generale, prevede che la Vs. centrale venga collegata in antenna a 150 kV sulla futura Stazione Elettrica di Trasformazione (SE) della RTN 380/150 kV da inserire in entra - esce sulla linea 380 kV "Melfi 380 – Genzano 380".

Le opere di utenza per la connessione alla RTN dell'impianto eolico oggetto della presente relazione sono le seguenti:

- elettrodotto interrato MT 30 kV di collegamento tra gli aerogeneratori WTG1 e WTG2 tipo ARE4H1RX di formazione 50 mm²;
- elettrodotto interrato MT 30 kV di collegamento tra gli aerogeneratori WTG2 e WTG3 tipo ARE4H1RX di formazione 185 mm²;
- elettrodotto interrato MT 30 kV di collegamento tra gli aerogeneratori WTG3 e CABINA DI SEZIONAMENTO A tipo ARE4H1RX di formazione 300 mm²;
- elettrodotto interrato MT 30 kV di collegamento tra gli aerogeneratori WTG6 e WTG5 tipo ARE4H1RX di formazione 50 mm²;
- elettrodotto interrato MT 30 kV di collegamento tra gli aerogeneratori WTG5 e CABINA DI SEZIONAMENTO A tipo ARE4H1RX di formazione 185 mm²;

- elettrodotto interrato MT 30 kV di collegamento tra gli aerogeneratori WTG4 e CABINA DI SEZIONAMENTO A tipo ARE4H1RX di formazione 50 mm²;
- elettrodotto interrato MT 30 kV di collegamento tra gli aerogeneratori CABINA DI SEZIONAMENTO A e CABINA DI SEZIONAMENTO B tipo ARE4H1RX di formazione 630 mm²;
- elettrodotto interrato MT 30 kV di collegamento tra gli aerogeneratori CABINA DI SEZIONAMENTO e SE tipo ARE4H1RX di formazione 630 mm²;
- elettrodotto interrato AT 150 kV tipo XPLE400R di formazione 1600 mm² di collegamento tra SE e SSE;
- Sottostazione Elettrica Produttore 30/150 kV;

Nella configurazione di progetto l'area della nuova sottostazione a servizio dell'impianto conterrà quindi anche le apparecchiature elettromeccaniche per la connessione alla RTN anche dell'impianto eolico esistente.

Per il collegamento degli aerogeneratori alla sottostazione utente è prevista la realizzazione delle seguenti opere:

- **Cavidotto MT**, composto da 3 linee provenienti ciascuna da un sottocampo del parco eolico, esercito a 30 kV, per il collegamento elettrico degli aerogeneratori con la suddetta sottostazione di trasformazione AT/MT. Detti cavidotti saranno installati all'interno di opportuni scavi principalmente lungo la viabilità ordinaria esistente e sulle strade di nuova realizzazione a servizio del parco eolico.
- **Rete telematica di monitoraggio** in fibra ottica per il controllo della rete elettrica e dell'impianto eolico mediante trasmissione dei dati via modem o satellitare.

Partendo dalle condizioni al contorno individuate nel paragrafo, si sono studiate le caratteristiche dell'impianto elettrico con l'obiettivo di rendere funzionale e flessibile l'intero parco eolico, gli aerogeneratori sono stati collegati con soluzione "entra-esce" raggruppandoli anche in funzione del percorso dell'elettrodotto, contenendo le perdite ed ottimizzando la scelta delle sezioni dei cavi stessi. I percorsi delle linee, illustrati negli elaborati grafici, potranno essere meglio definiti in fase costruttiva.

All'atto dell'esecuzione dei lavori, i percorsi delle linee elettriche saranno accuratamente verificati e definiti in modo da:

- evitare interferenze con strutture, altri impianti ed effetti di qualunque genere;
- evitare curve inutili e percorsi tortuosi;
- assicurare una facile posa o infilaggio del cavo;

- effettuare una posa ordinata e ripristinare la condizione ante-operam.

Il percorso di ciascuna linea della rete di raccolta è stato individuato sulla base dei seguenti criteri:

- minima distanza;
- massimo sfruttamento degli scavi delle infrastrutture di collegamento da realizzare;
- migliore condizione di posa (ossia, in presenza di forti dislivelli tra i due lati della strada, contenendo, comunque, il numero di attraversamenti, si è cercato di evitare la posa dei cavi elettrici dal lato più soggetto a frane e smottamenti).

Per le reti MT non è previsto alcun passaggio aereo.

Per maggiori approfondimenti vedasi Relazione Campi Elettromagnetici.

d. FONDAZIONE AEROGENERATORE

La torre, il generatore e la cabina di trasformazione andranno a scaricare su una struttura di fondazione in cemento armato del tipo indiretto su pali.

La fondazione è stata calcolata in modo tale da poter sopportare il carico della macchina e il momento prodotto sia dal carico concentrato posto in testa alla torre che dall'azione cinetica delle pale in movimento.

Le verifiche di stabilità del terreno e delle strutture di fondazione sono state eseguite con i metodi ed i procedimenti della geotecnica, tenendo conto delle massime sollecitazioni sul terreno che la struttura trasmette.

Le strutture di fondazione sono dimensionate in conformità alla normativa tecnica vigente.

La fondazione degli aerogeneratori è su pali. Il plinto ed i pali di fondazione sono stati dimensionati in funzione delle caratteristiche tecniche del terreno derivanti dalle indagini geologiche e sulla base dall'analisi dei carichi trasmessi dalla torre (forniti dal costruttore dell'aerogeneratore), l'ancoraggio della torre alla fondazione sarà costituito da tirafondo, tutti gli ancoraggi saranno tali da trasmettere sia forze che momenti agenti lungo tutte e tre le direzioni del sistema di riferimento adottato.

In funzione dei risultati delle indagini geognostiche, atte a valutare la consistenza stratigrafica del terreno, le fondazioni sono state dimensionate su platea di forma circolare su pali, la forma della platea è stata scelta in funzione del numero di pali che dovrà contenere (da verificare in fase esecutiva).

Le verifiche di stabilità del terreno e delle strutture di fondazione sono state eseguite con i metodi ed i procedimenti della geotecnica, tenendo conto delle massime sollecitazioni sul terreno che la struttura trasmette.

Tutti i calcoli eseguiti e la relativa scelta dei materiali, sezioni e dimensioni andranno verificati in sede di progettazione esecutiva e potranno pertanto subire variazioni anche sostanziali per garantire i necessari livelli di sicurezza.

Pertanto, quanto riportato nel presente progetto, potrà subire variazioni in fase di progettazione esecutiva, fermo restando le dimensioni di massima del sistema fondazionale.

e. VIABILITÀ

Al campo eolico si accede attraverso la viabilità esistente (strade provinciali, Comunali e poderali), mentre l'accesso alle singole pale avviene mediante strade di nuova realizzazione e/o su strade interpoderali esistenti, che saranno adeguate al trasporto di mezzi eccezionali.

L'area è ben servita dalla viabilità ordinaria e pertanto la lunghezza delle strade di nuova realizzazione è ridotta.

Laddove necessario tali strade saranno adeguate al trasporto delle componenti degli aerogeneratori.

Nell'elaborato grafico sono illustrati i percorsi per il raggiungimento degli aerogeneratori, sia in fase di realizzazione sia in fase di esercizio, saranno anche realizzati opportuni allargamenti degli incroci stradali per consentire la corretta manovra dei trasporti eccezionali. Detti allargamenti saranno rimossi o ridotti, successivamente alla fase di cantiere, costituendo delle aree di "occupazione temporanea" necessarie appunto solo nella fase realizzativa.

La sezione stradale avrà larghezza carrabile di 5,00 metri, dette dimensioni sono necessarie per consentire il passaggio dei mezzi di trasporto delle componenti dell'aerogeneratore eolico.

Il corpo stradale sarà realizzato secondo le seguenti modalità:

- a) Scotico terreno vegetale;
- b) Polverizzazione (frantumazione e sminuzzamento di eventuali zolle), se necessaria, della terra in sito ottenibile mediante passate successive di idonea attrezzatura;
- c) Determinazione in più punti e a varie profondità dell'umidità della terra in sito, procedendo con metodi speditivi.
- d) Spandimento della calce.
- e) Polverizzazione e miscelazione della terra e della calce mediante un numero adeguato di passate di pulvimixer in modo da ottenere una miscela continua ed uniforme.
- f) Spandimento e miscelazione della terra a calce.
- g) Compattazione della miscela Terra-Calce mediante rulli vibranti a bassa frequenza e rulli gommati di adeguato peso fino ad ottenere i risultati richiesti.

La sovrastruttura sarà realizzata in misto stabilizzato di spessore minimo pari a 10 cm.

Per la viabilità esistente (strade provinciali, comunali e poderali), ove fosse necessario ripristinare il pacchetto stradale per garantire la portanza minima o allargare la sezione stradale per adeguarla a quella di progetto, si eseguiranno le modalità costruttive in precedenza previste.

f. PIAZZOLE

Tenuto conto delle componenti dimensionali del generatore, la viabilità di servizio all'impianto e le piazzole andranno a costituire le opere di maggiore rilevanza per l'allestimento del cantiere.

In corrispondenza di ciascun aerogeneratore sarà realizzata una piazzola, che in fase di cantiere dovrà essere della superficie media di 3.600,00 mq, per poter consentire l'installazione della gru principale e delle macchine operatrici, lo stoccaggio delle sezioni della torre, della navicella e del mozzo, ed "ospitare" l'area di ubicazione della fondazione e l'area di manovra degli automezzi, sono inoltre previste 2 aree di 18x7 per il posizionamento delle gru ausiliarie al montaggio del braccio della gru principale.

Le piazzole adibite allo stazionamento dei mezzi di sollevamento durante l'installazione, saranno realizzate facendo ricorso al sistema di stabilizzazione a calce, descritto nel precedente paragrafo.

Alla fine della fase di cantiere le dimensioni piazzole saranno ridotte a 36 x 22.00 m per un totale di circa 800 mq, per consentire la manutenzione degli aerogeneratori stessi, mentre la superficie residua sarà ripristinata e riportato allo stato ante-operam.

g. CAVIDOTTI

La profondità dello scavo per l'alloggiamento dei cavi, dovrà essere massimo 1,30 m, mentre la larghezza degli scavi è in funzione del numero di cavi da posare e dalla tipologia di cavo, è varia da 0,60 m a 0,90 m.

La lunghezza degli scavi previsti all'interno del parco eolico è di ca. 5 km, per la maggior parte lungo le strade esistenti o di nuova realizzazione come dettagliato negli elaborati progettuali. Mentre il cosiddetto cavidotto esterno, cioè l'elettrodotta che collega il parco alla sottostazione elettrica di trasformazione e consegna prevede invece uno scavo della lunghezza di ca. 19.5 km, anche in questo caso prevalentemente su strade esistenti.

I cavi, poggiati sul fondo, saranno ricoperti da uno strato di base realizzato con terreno vagliato con spessore variabile da 20,00 cm a 50,00 cm e materiale di scavo compattato.

Lo strato terminale di riempimento degli scavi realizzati su viabilità pubblica esistente, sarà realizzato con misto granulare stabilizzato e conglomerato bituminoso per il piano carrabile.

Come detto in precedenza gli scavi saranno realizzati principalmente lungo la viabilità ordinaria esistente e sulle strade di nuova realizzazione a servizio del parco eolico.

Si sottolinea che il lato della strada previsto per la posa dei cavidotti stessi sarà determinato in fase esecutiva, in funzione principalmente delle interferenze presenti, rilevabili tramite sondaggi ed indagini in situ, e pertanto deve ritenersi puramente indicativo il posizionamento puntuale sulle strade riportato nelle tavole allegate al

progetto.

h. SOTTOSTAZIONE ELETTRICA

Nella sottostazione elettrica sarà effettuata la trasformazione dell'energia prodotta, da media ad alta tensione ovvero da 30 a 150 kV.

La SE è costituita da un trasformatore AT/MT di potenza adeguata, da tutte le apparecchiature AT per la protezione dell'impianto e la misura delle tensioni e correnti, da tutte le apparecchiature elettriche di protezione e misura dell'impianto MT, apparecchiature BT per i servizi ausiliari e le relative strutture di tipo sostegno (monoblocco in cemento armato vibrato) oltre agli edifici di controllo e comando.

3. MODALITÀ DI ESECUZIONE DELL'IMPIANTO: IL CANTIERE

In questa fase verranno descritte le modalità di esecuzione dell'impianto in funzione delle caratteristiche ambientali del territorio, gli accorgimenti previsti e i tempi di realizzazione.

In fase di realizzazione delle opere saranno predisposti i seguenti accorgimenti ed opere:

- Sarà prevista la conservazione del terreno vegetale al fine della sua ricollocazione in sito;
- Saranno eseguite cunette in terra perimetrale all'area di lavoro e stazionamento dei mezzi per convogliare le acque di corrivazione nei naturali canali di scolo esistenti;

In fase di esercizio, la regimentazione delle acque superficiali sarà regolata con:

- cunette perimetrali alle piazzole;
- manutenzione programmata di pulizia delle cunette e pulizia delle piazzole. Successivamente all'installazione degli aerogeneratori la viabilità e le piazzole realizzate verranno ridotte in modo da garantire ad un automezzo di raggiungere le pale per effettuare le ordinarie operazioni di manutenzione.

In sintesi, l'installazione della turbina tipo in cantiere prevede le seguenti fasi:

1. Montaggio gru.
2. Trasporto e scarico materiali
3. Preparazione Navicella
4. Controllo dei moduli costituenti la torre e loro posizionamento
5. Montaggio torre
6. Sollevamento della navicella e relativo posizionamento
7. Montaggio del mozzo
8. Montaggio della passerella porta cavi e dei relativi cavi

9. Sollevamento delle pale e relativo posizionamento sul mozzo
10. Montaggio tubazioni per il dispositivo di attuazione del passo
11. Collegamento dei cavi al quadro di controllo a base torre
12. Spostamento gru tralicciata. Smontaggio e rimontaggio braccio gru.
13. Commissioning.

Durante la fase di cantiere verranno usate macchine operatrici (escavatori, dumper, ecc.) a norma, sia per quanto attiene le emissioni in atmosfera che per i livelli di rumorosità; periodicamente sarà previsto il carico, il trasporto e lo smaltimento, presso una discarica autorizzata dei materiali e delle attrezzature di rifiuto in modo da ripristinare, a fine lavori, l'equilibrio del sito (viabilità, zona agricola, ecc.).

4. PRODUZIONE DI RIFIUTI E SMALTIMENTO DELLE TERRE E ROCCE DI SCAVO

La presente sezione ha l'obiettivo di identificare i volumi di movimento terra e le relative destinazioni d'uso, che saranno effettuati per la realizzazione del parco eolico.

L'adeguamento delle sedi stradali, la viabilità di nuova realizzazione, i cavidotti interrati per la rete elettrica, le fondazioni delle torri e la formazione delle piazzole, caratterizzano il totale dei movimenti terra previsti per la costruzione del parco eolico.

Il progetto è stato redatto cercando di limitare i movimenti terra, utilizzando la viabilità esistente e prevedendo sulla stessa interventi di adeguamento.

Al fine di ottimizzare i movimenti di terra all'interno del cantiere, è stato previsto il riutilizzo delle terre provenienti dagli scavi, per la formazione del corpo del rilevato stradale, dei sottofondi o dei cassonetti in trincea, in quanto saranno realizzate mediante la stabilizzazione a calce (ossido di calcio CaO).

Lo strato di terreno vegetale sarà invece accantonato nell'ambito del cantiere e riutilizzato per il rinverdimento delle scarpate e per i ripristini. Il materiale inerte proveniente da cave sarà utilizzato solo per la realizzazione della sovrastruttura stradale e delle piazzole.

I rifiuti che possono essere prodotti dagli impianti eolici sono costituiti da ridotti quantitativi di oli minerali usati per la lubrificazione delle parti meccaniche, a seguito delle normali attività di manutenzione. È presumibile che le attività di manutenzione comportino la produzione di modeste quantità di oli esausti con cadenza semestrale (oli per lubrificazione del moltiplicatore di giri a tenuta, per freno meccanico e centralina idraulica per i freni delle punte delle pale, oli presenti nei trasformatori elevatori delle cabine degli aerogeneratori), per questo, data la loro pericolosità, si prevede lo smaltimento presso il "Consorzio Obbligatorio degli oli esausti" (D.Lgs. n. 95 del 27 gennaio 1992 e ss.mm. ii, "Attuazione delle Direttive 75/439/CEE e 87/101/CEE relative alla eliminazione degli oli usati e all'art. 236 del D.lgs.

152/06 e ss.mm.ii.). Per quanto riguarda i rifiuti prodotti per la realizzazione dell'impianto, considerato l'alto grado di prefabbricazione dei componenti utilizzati (navicelle, pale, torri, tubolari), si tratterà di rifiuti non pericolosi originati prevalentemente da imballaggi (pallets, bags, ecc.), che saranno raccolti e gestiti in modo differenziato secondo le vigenti disposizioni.

5. SMALTIMENTO DELLE TERRE E ROCCE DI SCAVO SULLA FASE DI CANTIERIZZAZIONE

Contestualmente alle operazioni di spianamento e di realizzazione delle strade e delle piazzole di montaggio, di esecuzione delle fondazioni degli aerogeneratori e della messa in opera dei cavidotti, si procederà ad asportare e conservare lo strato di suolo fertile.

Il terreno fertile sarà stoccato in cumuli che non superino i 2 m di altezza, al fine di evitare la perdita delle sue proprietà organiche e biotiche; e protetto con teli impermeabili, per evitarne la dispersione in caso di intense precipitazioni.

In fase di riempimento degli scavi, in special modo per la realizzazione delle reti tecnologiche, nello strato più profondo sarà sistemato il terreno arido derivante dai movimenti di terra, in superficie si collocherà il terreno ricco di humus e si procederà al ripristino della vegetazione.

Gli interventi di ripristino dei soprasuoli forestali e agricoli comprendono tutte le operazioni necessarie a ristabilire le originarie destinazioni d'uso.

Nelle aree agricole essi avranno come finalità quella di riportare i terreni alla medesima capacità d'uso e fertilità agronomica presenti prima dell'esecuzione dei lavori, mentre nelle aree caratterizzate da vegetazione naturale e seminaturale, i ripristini avranno la funzione di innescare i processi dinamici che consentiranno di raggiungere nel modo più rapido e seguendo gli stadi evolutivi naturali, la struttura e la composizione delle fitocenosi originarie.

Gli interventi di ripristino vegetazionale dei suoli devono essere sempre preceduti da una serie di operazioni finalizzate al recupero delle condizioni originarie del terreno:

- il terreno agrario, precedentemente accantonato ai bordi delle trincee, deve essere ridistribuito lungo la fascia di lavoro al termine dei rinterri;
- il livello del suolo deve essere lasciato qualche centimetro al di sopra dei terreni circostanti, in funzione del naturale assestamento, principalmente dovuto alle piogge, cui il terreno va incontro una volta riportato in sito.

I materiali inerti prodotti, che in nessun caso potrebbero divenire suolo vegetale, saranno riutilizzati per il riempimento degli scavi, per la pavimentazione delle strade di servizio, eccetera. Non saranno create quantità di detriti incontrollate, né saranno abbandonati materiali

da costruzione o resti di escavazione in prossimità delle opere. Nel caso rimanessero resti inutilizzati, questi verranno trasportati al di fuori della zona, alla discarica autorizzata per inerti più vicina o nel cantiere più vicino che ne faccia richiesta.

La stima del bilancio dei materiali comprendere le seguenti opere:

- realizzazione di piste di collegamento e di servizio alle piazzole e le piazzole;
- realizzazione delle fondazioni;
- realizzazione degli scavi per la posa delle linee elettriche.

Complessivamente, in fase di cantiere, è stato stimato un volume di scavo complessivo di circa **mc 13'755.44** di cui la quasi totalità del materiale sarà utilizzato per il rinterro e la realizzazione delle strade, delle piazzole, e al ripristino delle opere temporanee (allargamenti, piazzole di montaggio, piste ecc.)

Il materiale destinato alla discarica verrà accompagnato da una bolla di trasporto, la proprietà della discarica poi rilascerà ricevuta di avvenuto scarico nelle aree adibite, ogni movimento avverrà nel pieno rispetto della normativa vigente.

I movimenti terra all'interno del cantiere saranno descritti in un apposito diario di cantiere con riportati giornalmente il numero di persone occupate in cantiere, il numero e la tipologia di mezzi in attività e le lavorazioni in atto.

6. CRONOPROGRAMMA

FASI DI ESECUZIONE

Il programma di realizzazione dei lavori sarà costituito da 4 fasi principali che si svilupperanno nella sequenza di seguito descritta, si ricorda che i tempi sono indicati a partire dall'operatività della fase di attuazione del progetto.

I Fase:

- a) puntuale definizione delle progettazioni esecutive delle strutture e degli impianti;
- b) acquisizione dei pareri tecnici degli enti interessati;
- c) definizione della proprietà;
- d) preparazione del cantiere ed esecuzione delle recinzioni necessarie.

II Fase:

- a) picchettamento delle piazzole su cui sorgeranno le torri
- b) tracciamento della viabilità di servizio e delle aree da cantierizzare;
- c) esecuzione dei cavidotti interni alle aree di cantiere;
- d) esecuzione della viabilità;

III Fase:

- a) esecuzione degli scavi e dei riporti;

- b) realizzazione delle opere di fondazione;
- c) realizzazione dei cavidotti;
- d) installazione degli aerogeneratori;
- e) realizzazioni e montaggio dei quadri elettrici di progetto;
- f) collegamenti elettrici;

IV Fase:

- a) realizzazione delle parti edilizie accessorie nella stazione MT/AT;
- b) allacciamento delle linee;
- c) completamento definitivo dell'impianto ed avviamento dello stesso;
- d) collaudo delle opere realizzate;
- e) smobilizzo di ogni attività di cantiere.

Per la realizzazione dell'impianto è previsto un tempo complessivo prossimo di circa 18 mesi, come illustrato nel cronoprogramma seguente.

MESE	1	2	3	4	5	6	7	8	9	10	11	12	13	14	15	16	17	18
RILIEVI IN SITO e PROVE DI LABORATORIO	■																	
PROGETTAZIONE ESECUTIVA		■	■	■														
CANTIERIZZAZIONE				■	■	■	■	■	■	■	■	■	■	■	■	■	■	■
REALIZZAZIONE CAVIDOTTO INTERNO				■	■	■	■	■	■	■	■	■	■	■	■	■	■	■
REALIZZAZIONE CAVIDOTTO ESTERNO				■	■	■	■	■	■	■	■	■	■	■	■	■	■	■
SOTTOSTAZIONE				■	■	■	■	■	■	■	■	■	■	■	■	■	■	■
Opere civili sottostazione				■	■	■	■	■	■	■	■	■	■	■	■	■	■	■
Opere elettriche sottostazione				■	■	■	■	■	■	■	■	■	■	■	■	■	■	■
Collaudo Sottostazione												■	■	■	■	■	■	■
Connessione alla rete della sottostazione																		
ADEGUAMENTO STRADE ESISTENTI				■	■	■	■	■	■	■	■	■	■	■	■	■	■	■
REALIZZAZIONE STRADE E PIAZZOLE				■	■	■	■	■	■	■	■	■	■	■	■	■	■	■
SCAVI FONDAZIONI TORRI							■	■	■	■	■	■	■	■	■	■	■	■
REALIZZAZIONE PLINTI DI FONDAZIONE							■	■	■	■	■	■	■	■	■	■	■	■
INSTALLAZIONE AEROGENERATORI																		
Commissioning WTG																		
TAKE OVER WTG																		
ESERCIZIO DELL'IMPIANTO																		
RIPRISTINI																		

7. SISTEMA DI GESTIONE E DI MANUTENZIONE DELL'IMPIANTO

Un parco eolico in media ha una vita di 25÷30 anni, per cui il sistema di gestione, di controllo e di manutenzione ha un peso non trascurabile per l'ambiente in cui si colloca.

La ditta concessionaria dell'impianto eolico provvederà a definire la programmazione dei lavori di manutenzione e di gestione delle opere che si devono sviluppare su base annuale in maniera dettagliata per garantire il corretto funzionamento del sistema.

In particolare, il programma dei lavori dovrà essere diviso secondo i seguenti punti:

- manutenzione programmata
- manutenzione ordinaria

- manutenzione straordinaria

La programmazione sarà di natura preventiva e verrà sviluppata nei seguenti macrocapitoli:

- struttura impiantistica
- strutture-infrastrutture edili
- spazi esterni (piazzole, viabilità di servizio, etc.).

Verrà creato un registro, costituito da apposite schede, dove dovranno essere indicate sia le caratteristiche principali dell'apparecchiatura sia le operazioni di manutenzione effettuate, con le date relative.

La manutenzione ordinaria comprenderà l'attività di controllo e di intervento di tutte le unità che comprendono l'impianto eolico.

Per manutenzione straordinaria si intendono tutti quegli interventi che non possono essere preventivamente programmati e che sono finalizzati a ripristinare il funzionamento delle componenti impiantistiche che manifestano guasti e/o anomalie.

La direzione e sovrintendenza gestionale verrà seguita da un tecnico che avrà il compito di monitorare l'impianto, di effettuare visite mensili e di conseguenza di controllare e coordinare gli interventi di manutenzione necessari per il corretto funzionamento dell'opera.

8. DISMISSIONE DELL'IMPIANTO

Al termine della vita utile dell'impianto, dovrà essere prevista la dismissione dello stesso e la restituzione dei suoli alle condizioni ante-opera.

Quest'ultima operazione comporta, nuovamente, la costruzione delle piazzole per il posizionamento delle gru ed il rifacimento della viabilità di servizio, che sia stata rimossa dopo la realizzazione dell'impianto, per consentire l'allontanamento dei vari componenti costituenti le macchine. In questa fase i vari componenti potranno essere sezionati in loco con i conseguenti impiego di automezzi più piccoli per il trasporto degli stessi.

Fasi della Dismissione

L'aerogeneratore schematicamente è costituito dalla torre, dalla navicella del rotore e dalle pale fissate al rotore, che, a sua volta, è collegato tramite un mozzo al gearbox e questo, tramite un altro mozzo, è collegato al generatore elettrico. Tutti questi componenti, ad eccezione del rotore e delle pale, si trovano nella navicella che viene sistemata su un adeguato supporto.

All'interno della navicella si trova il trasformatore BT/MT.

Tutto il sistema risulta montato su una torre in acciaio che viene imbullonata alla flangia di fondazione, all'interno della quale si trova il modulo di controllo della turbina e i quadri

elettrici.

Per lo smontaggio e lo smaltimento delle parti dei singoli aerogeneratori e il ripristino geomorfologico e vegetazionale dell'area delle fondazioni e di servizio bisogna effettuare le seguenti operazioni:

- Realizzare le piazzole, nei pressi dei singoli aerogeneratori, sulla quale verranno fatte transitare le gru ed i mezzi per il trasporto; scollegare i cavi interni alla torre;
- smontare i componenti elettrici presenti nella torre;
- procedere in sequenza allo smontaggio del rotore con le pale, della navicella e dei tronchi della torre; la navicella ed i tronchi della torre saranno caricati sui camion ed avviati agli stabilimenti industriali per il loro smantellamento e riciclaggio. Il rotore sarà posizionato a terra nella piazzola, dove si provvederà allo smontaggio delle tre pale dal rotore centrale.
- caricare i componenti su opportuni mezzi di trasporto;
- smaltire e/o rivendere i materiali presso centri specializzati e/o industrie del settore.

Modalità di allontanamento dal sito dei materiali

Per l'allontanamento dal sito dei materiali, si procederà con mezzi in sagoma per tutto il materiale proveniente dalla demolizione-rimozione delle strade e dei plinti di fondazione.

Nel dettaglio il pietrame calcareo sarà trasportato con normali camion in sagoma per dimensioni e pesi, così come i blocchi di conglomerato cementizio derivanti dalla demolizione della fondazione.

Le torri saranno allontanate su autocarri e portate agli stabilimenti per il loro recupero.

La navicella sarà trasportata via dal sito con un camion dotato di un rimorchio speciale, la cui lunghezza totale è di 30 m con rimorchio di 27,20 m.

Il rotore e tutti i componenti accessori saranno trasportati con camion in sagoma idonea per dimensioni e pesi.

Le pale saranno tagliate per procedere al carico su mezzi in sagoma ed avviate all'industria per il riciclo (la pala viene riciclata per l'88%).

Rimozione cavi elettrici

Tutti i cavi elettrici, sia quelli utilizzati all'interno dell'impianto eolico per permettere il collegamento tra le varie turbine con la cabina di raccolta, sia quelli utilizzati all'esterno dello stesso per permettere il collegamento della cabina con la sottostazione.

L'operazione di dismissione prevede comunque i seguenti principali step:

- scavo di vasche per consentire lo sfilaggio dei cavi;
- Ripristino dello stato dei luoghi.

I materiali da smaltire sono relativi ai componenti dei cavi (rivestimento, guaine ecc.), mentre la restante parte del cavo (rame o alluminio) e quindi saranno rivenduti per il loro riutilizzo in altre attività. Ovviamente tale smaltimento avverrà nelle discariche autorizzate, a meno di successive e future variazioni normative che dovranno rispettarsi.

Rimozione delle fondazioni

Si procederà con lo scavo del terreno di copertura tramite escavatori per raggiungere la fondazione, che sarà demolita (solo la parte superiore per circa metri 1 di profondità dal piano campagna) tramite martelli demolitori; il materiale derivato, formato da blocchi di conglomerato cementizio, sarà caricato su camion per essere avviato alle discariche autorizzate e agli impianti per il riciclaggio.

Lo scavo risultante dalla rimozione della parte superficiale del plinto di fondazione sarà ricoperto con terreno con contestuale ripristino della sagoma del terreno preesistente, come prima evidenziato. La rimodulazione della piazzola sarà volta a ricreare il profilo originario del terreno, riempiendo i volumi di sterro o sterrando i riporti realizzati in fase di cantiere. Alla fine di questa operazione verrà, comunque, steso sul nuovo profilo uno strato di terreno vegetale per il ripristino delle attività agricole.

Smantellamento delle piazzole e delle strade ad hoc realizzate, qualora non siano più utilizzabili per l'agricoltura

Saranno demolite tutte le piazzole e le strade di collegamento. In particolare, sarà rimossa la sovrastruttura stradale di circa 10 cm, che sarà ceduta alle discariche autorizzate per il riciclaggio totale della stessa. Il cassonetto stradale sarà dissodato e predisposto per il normale utilizzo agricolo del terreno.

Smantellamento sottostazione elettrica

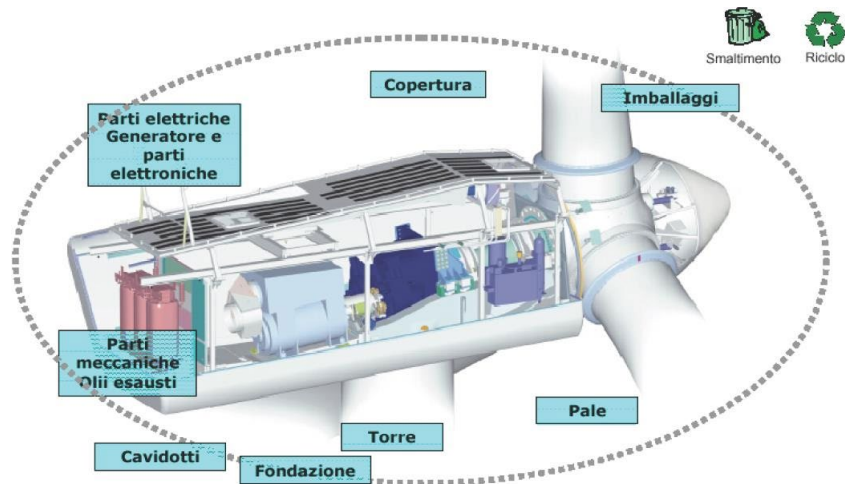
In concomitanza con lo smantellamento delle turbine si procederà allo smantellamento della sottostazione elettrica lato utenti e dell'area elettrica chiusa, fatto salvo il caso in cui detta sottostazione possa essere utilizzata da altri produttori di energia elettrica, di concerto con il gestore della RTN, o trasferita al gestore della rete stesso negli asset della RTN, per sua espressa richiesta.

Per lo smantellamento si procederà alla rimozione delle opere elettro-meccaniche e l'allontanamento delle stesse alle industrie per il riciclo. Successivamente si provvederà allo

smantellamento dei piazzali e dei muri di recinzione e l'invio del materiale a discariche autorizzate per il successivo riciclo del materiale ferroso e del materiale calcareo.

Effettuata la rimozione di tutte le opere si provvederà al ripristino del terreno, secondo il profilo preesistente con terra di coltivo nella parte superiore.

Fermo restando che anche in questo caso verranno selezionati i componenti riutilizzabili, riciclabili, da rottamare secondo le normative vigenti, i materiali plastici da trattare secondo la natura dei materiali e le normative vigenti.



Elementi riciclabili e smaltibili di una turbina eolica

Stima Costi di Dismissione

La stima dei lavori relativo allo smantellamento del parco eolico, è stato redatto non tenendo conto di eventuali ricavi di alcuni componenti come la navicella, il rotore ed altri componenti tecnologici presenti nell'aerogeneratore, poiché sebbene probabile, tale ricavo non è certo. Dal punto di vista del preventivo di spesa si prevede, quindi, lo smaltimento degli aerogeneratori come rottami presso centri autorizzati.

Per l'area cantiere da utilizzare per lo stoccaggio di materiali, posizionamento di containers uffici, mensa ecc., sarà realizzata all'interno dell'area parco. Dal calcolo effettuato, l'importo necessario per lo smontaggio ed il ripristino dei luoghi sarà pari a € **2.342.852,50**. Tale valutazione è desumibile dall'esame della stima allegata a cui si fa riferimento.

Da notare, inoltre, che in fase di smantellamento dell'impianto, indipendentemente da tali previsioni di costi, saranno disponibili elevati quantitativi di materiale di risulta con un notevole valore del loro prezzo di vendita anche in caso di riciclo.

STIMA DI DISMISSIONE

Num.Ord. TARIFFA	INDICAZIONE DEI LAVORI E DELLE SOMMINISTRAZIONI	Quantità	I M P O R T I	
			unitario	TOTALE
	R I P O R T O			
	<u>LAVORI A CORPO</u>			
1 N.P. 05	Rimozione di cavo per media tensione in alluminio tipo ARE 4HIRX sez 95 mmq, cavo ARE 4HIRX sez 185 mmq,cavo ARE 4HIRX sez 630 mmq, cavo XPLE 400R sez 400 mmq, , compreso l'onere dell'apertura e chiusura dello scavo, e il ripristino dello stato dei luoghi.			
	SOMMANO ml	28'201,00	2,00	56'402,00
2 N.P. 07	Rimozione di fibra ottica			
	SOMMANO ml	28'201,00	0,50	14'100,50
3 N.P.11	Smantellamento e rimozione di tutte le opere presenti nella stazione MT/AT, compreso la rimozione dei manufatti e piazzali dell'area esterna, compresa la recinzione e la viabilità, e di tutti gli oneri per la rimozione e smaltimento dei trasformatori ed impianti elettrici.			
	SOMMANO a corpo	1,00	100'000,00	100'000,00
4 E 001.031	Trasporto con qualunque mezzo a discarica autorizzata di materiale di risulta di qualunque natura e specie purché esente da amianto, anche se bagnato, fino ad una distanza di km 10, compreso il carico e lo scarico, lo spianamento e l'eventuale configurazione del materiale scaricato, con esclusione degli oneri di conferimento a discarica.			
	SOMMANO mc	500	12,50	6'250,00
5 Lista in economia	Lavori in economia per opere varie ed eventuali lavorazioni imprevedute ed imprevedibile. Lavorazioni da compensare con costo orario (rif. tabelle costi dell'associazione di categoria lavori edili della Regione Puglia) dei macchinari, attrezzature e mano d'opera necessari per le attività innanzi citate, da contabilizzare a piè di lista.			
	SOMMANO a corpo	1,00	8'000,00	8'000,00
6 N.P. 01	Area di stoccaggio e deposito per una superficie di mq 5.000,00 circa, da realizzare in un'area idonea all'interno del parco eolico in posizione baricentrica. L'area sarà oggetto di sistemazione mediante la stabilizzazione a calce da eseguirsi con idonei macchinari per uno spessore finito non superiore a30 cm, il tutto finito per consentire il transito, lo stoccaggio di materiali, posizionamento di containers uffici, mensa ecc.L'intera area sarà inoltre recintata con rete metallica e paletti in ferro di altezza di m 2,00. Nel prezzo è compreso il canone di fitto per un periodo 90 giorni, oneri per la fornitura di energia elettrica ed acqua, il ripristino dello stato dei luoghi e tutti gli oneri occorrenti per dare il lavoro finito a regola d'arte.			
	SOMMANO a corpo	1,00	30'000,00	30'000,00
7 E 002.004a	Demolizione totale o parziale di conglomerati cementizi di qualunque tipo, effettuata con mezzi meccanici, martelli demolitori, ecc., in qualsiasi condizione, altezza o profondità, compreso l'onere per il calo o l'innalzamento dei materiali di risulta con successivo carico su automezzo, tagli anche a fiamma ossidrica dei ferri, cernita dei materiali, accatastamenti, stuoie e lamiera per ripari, segnalazione diurna e notturna, recinzioni etc. e quant'altro occorre per dare il lavoro finito in opera a perfetta regola d'arte: valutato per la cubatura effettiva delle parti demolite eseguito l'uso di mezzi meccanici			
	SOMMANO mc	4000,0	157,00	628'000,00
8 N.P. 10	Vendita di acciaio usato, proveniente dal recupero della torre e di tutti le componenti in acciaio all'interno della stessa.			
	SI DETRAGGONO kg	-739'800,00	0,07	-51'786,00
9 N.P. 02	Realizzazione di piazzole provvisorie delle dimensioni 50x20m, mediante la stabilizzazione a calce da eseguirsi con idonei macchinari per uno spessore finito non superiore a30 cm, per consentire il transito e il posizionamento delle gru per lo smontaggio degli aerogeneratori. La stabilizzazione dovrà essere eseguita con l'apporto di ossido ed idrossido di calcio micronizzato, in idonea percentuale in peso rispetto alla terra, previa elaborazione della miscela ottimale, fino a raggiungere i valori richiesti di addensamento e modulo di deformazione; compreso la stesa e miscelazione della calce, le prove di laboratorio ed in sito durante il trattamento e quanto altro necessario per dare il lavoro finito a perfetta regola d'arte. E' compreso nel prezzo il successivo ripristino dello stato ante opera.			
	SOMMANO a corpo	10,00	10'000,00	100'000,00
10 N.P. 03	Smontaggio e rimozione di aerogeneratore, costituito da un rotore ad asse orizzontale, azionato da 3 pale in fibra di vetro rinforzata, di diametro di mt. 155, oltre alla torre in acciaio tubolare dell'altezza complessiva di mt. 120,50, prima di procedere allo smontaggio saranno recuperati gli olii utilizzati nei circuiti idraulici e nei moltiplicatori di giri e loro smaltimento in conformità alle prescrizioni di legge a mezzo di ditte specializzate ed autorizzate allo smaltimento degli olii; Compreso nel prezzo il noleggio della gru di potenza adeguata, carico sui mezzi speciali e il trasporto dall'area cantiere al centro di stoccaggio, individuata in un'area a km 50 circa.			
	SOMMANO cadauno	10,00	150'000,00	1.500.000,00
	A R I P O R T A R E			2.342.852,50

9. RIPRISTINO DELLO STATO DEI LUOGHI

La dismissione dell'impianto eolico sarà seguita, per quanto possibile, dal ripristino del sito in condizioni analoghe allo stato originario (attraverso interventi eventuali di rigenerazione agricola, piantumazioni, ecc.). In particolare, sarà assicurato il totale ripristino del suolo agrario originario, anche mediante pulizia e smaltimento di eventuali materiali residui, quali spezzoni o frammenti metallici, frammenti di cemento, ecc.

Sistemazione delle mitigazioni a verde

Le mitigazioni a verde saranno mantenute anche dopo il ripristino agrario del sito quali elementi di strutturazione dell'agro-ecosistema in accordo con gli obiettivi di rinaturalizzazione delle aree agricole. Per questo motivo sarà eseguita esclusivamente una manutenzione ordinaria (potatura di rimonda e, dove necessario, riequilibrio della chioma) e potranno essere effettuati espianti mirati all'ottenimento del migliore compromesso agronomico - produttivo fra appezzamenti coltivati e siepi interpoderali. Tutto il materiale legnoso risultante dalla rimonda e dagli eventuali espianti sarà cippato direttamente in campo ed inviato a smaltimento secondo le specifiche di normativa vigente o, in caso favorevole, ceduto ai fini della valorizzazione energetica in impianti preposti.

Messa a coltura del terreno

Le operazioni di messa a coltura del terreno saranno basate sulle informazioni preventivamente raccolte mediante una caratterizzazione analitica dello stato di fertilità ed individuare eventuali carenze.

Ai fini di una corretta analisi, saranno effettuati diversi prelievi di terreno (profondità massima 20-25 cm) applicando, per ogni unità di superficie, un'idonea griglia di saggio opportunamente randomizzata. Si procederà, quindi, con la rottura del cotico erboso e primo dissodamento del terreno mediante estirpatura a cui seguirà un livellamento laser al fine di profilare gli appezzamenti secondo la struttura delle opere idrauliche esistenti e di riportare al piano di campagna le pendenze idonee ad un corretto sgrondo superficiale.

Una volta definiti gli appezzamenti e la viabilità interna agli stessi, sarà effettuata una fertilizzazione di restituzione mediante l'apporto di ammendante organico e concimi ternari in quantità sufficienti per ricostituire l'originaria la fertilità e ridurre eventuali carenze palesate dall'analisi.

Infine, sarà eseguita una lavorazione principale profonda (almeno 50 cm possibilmente doppio strato), mediante la quale dissodare lo strato di coltivazione ed interrare i concimi, ed erpicature di affinamento così da ottenere un letto di semina correttamente strutturato.

Tutte le operazioni di messa a coltura saranno effettuate, seguendo le tempistiche dettate dalla classica tecnica agronomica, mediante il noleggio conto terzi di comuni macchinari agricoli di idonea potenza e dimensionamento (trattrice gommata, estirpatore ad ancore fisse, lama livellatrice, spandiconcime, ripuntatore e/o aratro polivomere ed erpice rotativo).

10. ANALISI RICADUTE SOCIALI, OCCUPAZIONALI ED ECONOMICHE

L'energia eolica realizza impatti socioeconomici rilevanti, i quali si distinguono in diretti, indiretti ed indotti.

Quelli diretti si riferiscono al personale impegnato nelle fasi summenzionate sia per la produzione delle macchine e dei componenti, sia presso l'impianto (costruzione, funzionamento e manutenzione, dismissione) o presso la società proprietaria dell'impianto.

Si genera comunque ulteriore occupazione, denominata "indiretta", poiché tiene conto, ad esempio, dell'occupazione generata nei processi di produzione dei materiali utilizzati per la costruzione dei componenti. Per ciascun componente del sistema finale esistono, infatti, varie catene di processi di produzione intermedi che determinano occupazione a vari livelli. Per occupazione indiretta s'intende il personale utilizzato per produrre l'acciaio usato per costruire l'aerogeneratore.

La terza categoria di benefici è denominata occupazione "indotta". Tali occupati si creano in settori in cui avviene una crescita del volume d'affari (e di redditività) a causa del maggior reddito disponibile nella zona interessata dall'impianto. Tale reddito deriva dai salari percepiti dagli occupati nell'iniziativa e dai diritti interessati dal progetto dell'impianto percepiti dai proprietari dei suoli.

I risultati delle ricadute economiche e sociali del settore eolico che sono stati presentati, prendono in considerazione dei dati relativi alla produzione della turbina, la realizzazione dell'impianto, non prendendo in analisi le attività appartenenti all'indotto, ovvero lo sviluppo dell'occupazione dovuta all'installazione degli impianti eolici.

Tra sorveglianza, gestione e manutenzione delle strutture di servizio ai parchi, le wind farm realizzano quindi grandi impatti sociali.

11. PARERI E AUTORIZZAZIONI

Di seguito si riporta elenco degli enti interessati nella procedura ed al rilascio di Autorizzazione /Parere:

Ministero della Transizione Ecologica (MiTE)

Direzione Generale per la Crescita Sostenibile e la qualità dello Sviluppo (CreSS)

Via Cristoforo Colombo 44

00147 Roma (RM)

Ministro dei beni e delle attività culturali e del turismo

Via di San Michele 22

00153 Roma (RM)

Comune di Genzano di Lucania

Via Risorgimento 1

85013 Genzano di Lucania (PZ)

Provincia di Potenza

Piazza delle Regioni, 1

85100 Potenza (PZ)

Regione Basilicata

Dipartimento Ambiente ed Energia

Ufficio Energia

Via Vincenzo Verrastro, 8

85100 Potenza (PZ)

Ufficio Urbanistica

Via Vincenzo Verrastro, 8

85100 Potenza (PZ)

Regione Basilicata

Dipartimento Politiche Agricole e Forestali Ufficio Foreste

Ufficio Usi civici

Via Vincenzo Verrastro, 10

85100 Potenza (PZ)

Regione Basilicata

Dipartimento Infrastrutture Opere Pubbliche e Mobilità

Ufficio Infrastrutture

C.so Garibaldi,139

85100 Potenza (PZ)

Segretariato Regionale MIBAC ed Archeologia per la Basilicata
C.so XVIII Agosto 1860, 84
85100 Potenza (PZ)

Autorità di Bacino della Puglia c/o Tecnopolis Csata
Strada Provinciale per Casamassima Km 3
70010 Valenzano (BA)

Comando marittimo Sud (MARSUD)
Comando Militare Regionale Basilicata
Via Ciccotti E., 32/C
85100 Potenza (PZ)

MINISTERO DELLA DIFESA
Comando Scuole A.M. – 3° Regione Aerea
Lungomare Nazario Sauro, 39
70121 Bari (BA)

MINISTERO DELLA DIFESA
Centro Informazioni Geotopografiche Aeronautiche (C.I.G.A.)
Strada Provinciale 104b, 52
00040 Pomezia (RM)

Ministero delle Comunicazioni Ispettorato Territoriale Puglia e Basilicata
Via Amendola, 116
70100 Bari (BA)

Ente Nazionale per l'Aviazione Civile (ENAC)
Direzione Operatività e Certificazione Aeroporti
Viale Castro Pretorio, 118
00185 ROMA (RM)

E- DISTRIBUZIONE
Via della Chimica
85100 POTENZA (PZ)

MINISTERO DELLO SVILUPPO ECONOMICO
Ispettorato Territoriale Puglia; Basilicata e Molise
Via G. Amendola, 116
70126 BARI (BA)

Direzione Generale Sicurezza Anche Ambientale Delle Attività Minerarie Ed Energetiche
Ufficio Nazionale Minerario per gli Idrocarburi e le Georisorse Divisione IV
Sezione UNMIG di Napoli
P.zza Giovanni Bovio, 22
80133 Napoli (NA)

ENAV-AOT
Via Salaria, 716
00138 Roma (RM)



Il Tecnico
Ing. Saaverio Gramegna