

IMPIANTO DI RETE PER LA CONNESSIONE ALLA TENSIONE DI 20 kV PER UNA POTENZA DI IMMISSIONE DI 8250

REALIZZAZIONE DI UNA NUOVA CABINA DI CONSEGNA DENOMINATA
"NOGAREDO 2" COLLEGATA IN ANTENNA DA CABINA PRIMARIA
AT/MT "FAGAGNA" PER IMPIANTO AGRIVOLTAICO
SITO NEL COMUNE DI MARTIGNACCO (UD)

PROGETTO DEFINITIVO

DENOMINAZIONE ELABORATO:

**RELAZIONE TECNICA DI CONNESSIONE
"MARTIGNACCO 2"**

IDENTIFICAZIONE ELABORATO

Livello progettazione	Cod. Rintracciabilità	Tipo docum.	N° elaborato	N° foglio	Tot. fogli	NOME FILE	DATA	SCALA
PD	298287522		01			Tav_1_RelazioneTecnica.pdf	Dicembre 2021	

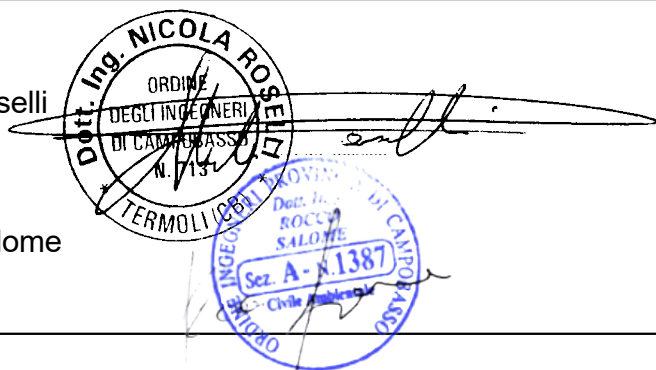
REVISIONI

REV	REV	DESCRIZIONE	ESEGUITO	VERIFICATO	APPROVATO
		RELAZIONE TECNICA DI CONNESSIONE "MARTIGNACCO 2"	ROSELLI	ATLAS SOLAR 2	ATLAS SOLAR 2

Progettazione

Ing. Nicola Roselli

Ing. Rocco Salome



Udine (UD) Via Andreuzzi n°12, CAP 33100
Partita IVA 02943070306
www.atlas-re.eu

Gestore Rete Elettrica

e-distribuzione
Infrastrutture e Reti Italia
Macro Area Territoriale Nord

Richiedente

ATLAS SOLAR 2 s.r.l.
Via Cino Del Duca, 5
20122 MILANO (MI)
P.IVA 03045640301

INDICE

A. RELAZIONE TECNICA DESCRITTIVA	2
A.01 PREMESSA.....	2
A.02 DEFINIZIONI – RETE ELETTRICA.....	4
A.03 NORMATIVA DI RIFERIMENTO.....	5
A.04 DESCRIZIONE GENERALE DELLE OPERE DI CONNESSIONE	9
A.04.A Impianto di rete	9
A.04.B Impianto di utenza.....	9
A.05 DESCRIZIONE DELL'INTERVENTO	10
A.05.A Dati identificativi e di progetto.....	15
A.06 CARATTERISTICHE TECNICHE DELL'IMPIANTO DI RETE PER LA CONNESSIONE.....	16
A.06.A Cavi.....	16
A.06.B Posa e segnalazione dei cavi.....	20
A.06.C Giunti	23
A.06.D Collegamenti in fibra ottica	23
A.06.E Cabina elettrica	24
A.07 CAMPI ELETTROMAGNETICI E VERIFICA DISTANZA DI PRIMA APPROSSIMAZIONE (D.P.A.)	26
A.07.A Riferimenti normativi.....	26
A.07.B Definizioni	27
A.07.C Valore di riferimento per l'induzione magnetica per la popolazione	27
A.07.D Metodologia di calcolo – Verifica distanza di prima approssimazione (D.P.A.)	28
A.08 COMPATIBILITA' ELETTRICA.....	33
A.09 AREE ATTRAVERSATE.....	34
A.09.A Distanze e modalità di posa da altri impianti e/o opere interferenti	34
A.09.A.1 Interferenze con linee di telecomunicazione	34
A.09.A.2 Interferenze con linee elettriche BT /MT	39
A.09.A.3 Interferenze con condotte metalliche (Acquedotti, Oleodotti, Condotte D'irrigazione, Ecc.)	39
A.09.A.4 Interferenze con Rete Gas - Metanodotti	43
A.09.A.5 Attraversamenti ferroviari, autostradali, di corsi d'acqua e di tombini idraulici	51
A.09.A.5 Dettagli degli attraversamenti con tecnica "No Dig".....	54
A.10 VISTE D'INSIEME DELL'INTERVENTO E DOCUMENTAZIONE FOTOGRAFICA.....	58
A.011 ALLEGATI.....	73

DESCRIZIONE	Data	Pag.	TOT.
Opere di connessione	20.12.2021	1	76

A. RELAZIONE TECNICA DESCRITTIVA

A.01 PREMESSA

Il progetto generale, proposto dalla società **ATLAS SOLAR 2 s.r.l.**, cod. fisc. 03045640301, con sede in via Cino Del Duca, 5 - 20122 Milano (MI), prevede la realizzazione di n. 1 campo agrivoltaico con fotovoltaico nel Comune di Martignacco (UD).

Il presente progetto riguarda l'esecuzione di tutte le opere necessarie per la realizzazione della connessione alla rete di e-distribuzione del campo fotovoltaico di cui sopra, avente potenza in immissione pari a 8250 kW. A seguito della richiesta di connessione, Enel-Distribuzione emetteva il preventivo di connessione con codice di rintracciabilità: 298287522

A seguito di accettazione del preventivo di connessione, la società proponente specificava che:

- L'impianto di produzione è sottoposto al procedimento unico di cui all'art. 12 del D.Lgs. n. 387/03;
- Avrebbe curato tutti gli adempimenti per l'acquisizione delle autorizzazioni richieste dalla legge per la costruzione ed esercizio delle opere di rete per la connessione per l'ottenimento di ogni altro provvedimento amministrativo indispensabile per la cantierabilità delle opere stesse;
- Si sarebbe avvalsa della facoltà di realizzare in proprio l'impianto di connessione.

Le opere necessarie alla realizzazione della connessione riguardano la costruzione di due linee elettriche di media tensione (20 KV) in cavo interrato elicordato ad elica, di cui una atta al collegamento di una nuova cabina di consegna di consegna (costituita da un blocco prefabbricato delle dimensioni di ml. 9,38 x ml 2,48), ubicata nel Comune di Martignacco (UD) al foglio di mappa n. 22, particella n. 1, alla cabina primaria MT/AT di Fagagna (UD) e l'altra atta al collegamento ad una cabina esistente di E-Distribuzione denominata "Cabina FVT Dadj Club" ubicata nel territorio comunale di Fagagna al foglio di mappa 25 particella 415, il tutto secondo gli schemi elettrici di cui alle STD di e-distribuzione ed allegate alla presente.

Il presente documento riporta le caratteristiche generali del progetto degli elettrodotti interrati necessari al rispettivo impianto fotovoltaico di cui più avanti meglio descritto, redatto in conformità alla circolare ministeriale n. 11827 del 18.03.1936, nonché alle direttive e alle disposizioni e-Distribuzione.

Le opere previste nel presente progetto sono di pubblica utilità, urgenti ed indifferibili ai sensi dell'art. 12 del Decreto Legislativo n. 387 del 29.12.2003 e ss.mm.ii.

L'impianto per la connessione è stato progettato conformemente agli adempimenti e riferimenti normativi indicati di seguito e secondo lo standard tecnico di e-Distribuzione.

I dettagli costruttivi, le disposizioni ed i materiali dell'impianto per la connessione sono riportati nelle guide Enel di riferimento per le particolari tipologie di impianto (linee in cavo interrato e cabine).

Tali guide sono state reperite dal sito internet di riferimento. Esse contengono gli standard di progetto

DESCRIZIONE	Data	Pag.	TOT.
Opere di connessione	20.12.2021	2	76

raccolti in appositi schemi e tabelle in cui sono riportate le caratteristiche elettriche e meccaniche dei componenti.

Nel suddetto sito web sono riportati, per completezza, anche le distanze prescritte dalle opere interferenti, le modalità di posa in opera della linea, le attrezzature di lavoro, ed alcuni requisiti di sicurezza sulla predisposizione dei cantieri.

Nella presente relazione e negli elaborati grafici allegati vengono descritte dettagliatamente le opere necessarie alla connessione al fine di ottenere il benessere tecnico da parte di e-distribuzione S.p.A.

Si precisa che in sede di Autorizzazione Unica ai sensi dell'art. 12 del D.Lgs. n. 387/03 dovrà essere specificato che il beneficiario all'esercizio delle opere di rete per la connessione dovrà essere "e-distribuzione S.p.A. Divisione Infrastrutture e Reti (P.IVA 05779711000), con sede legale in ROMA VIA OMBRONE, 2" e, pertanto, per tali opere non dovrà essere previsto l'obbligo di ripristino dello stato dei luoghi in caso di dismissione dell'impianto di produzione di energia elettrica. L'autorizzazione alla costruzione e all'esercizio dell'impianto di rete dovrà contenere anche la dichiarazione di Pubblica Utilità dell'impianto stesso, riconoscimento necessario per l'avvio dell'eventuale procedimento di asservimento coattivo. Per ciò che attiene alla costruzione, l'ente beneficiario sarà il proponente il quale sarà l'attuatore per l'esecuzione delle opere di connessione.

DESCRIZIONE	Data	Pag.	TOT.
Opere di connessione	20.12.2021	3	76

A.02 DEFINIZIONI – RETE ELETTRICA

Distributore

Persona fisica o giuridica responsabile dello svolgimento di attività e procedure che determinano il funzionamento e la pianificazione della rete elettrica di distribuzione di cui è proprietaria.

Rete del distributore

Rete elettrica di distribuzione AT, MT e BT alla quale possono collegarsi gli utenti.

Rete BT del distributore

Rete a tensione nominale superiore a 50 V fino a 1.000 V compreso in c.a.

Rete MT del distributore

Rete a tensione nominale superiore a 1.000 V in c.a. fino a 30.000 V compreso.

Utente

Soggetto che utilizza la rete del distributore per cedere o acquistare energia elettrica.

Gestore di rete

Il Gestore di rete è la persona fisica o giuridica responsabile, anche non avendone la proprietà, della gestione della rete elettrica con obbligo di connessione di terzi a cui è connesso l'impianto (Deliberazione dell'AEEG n. 28/06).

Gestore Contraente

Il Gestore Contraente è l'impresa distributrice competente nell'ambito territoriale in cui è ubicato l'impianto fotovoltaico (Deliberazione dell'AEEG n. 28/06).

Punto di consegna

Il punto di confine tra la rete del distributore e la rete di utente, dove l'energia scambiata con la rete del distributore viene contabilizzata e dove avviene la separazione funzionale tra rete del distributore e la rete di utente.

Punto di misura

Il punto di misura è il punto in cui è misurata l'energia elettrica immessa e/o prelevata dalla rete.

Punto di connessione

Punto sulla rete del distributore dal quale, in relazione a parametri riguardanti la qualità del servizio elettrico che deve essere reso o richiesto, è alimentato l'impianto dell'Utente.

DESCRIZIONE	Data	Pag.	TOT.
Opere di connessione	20.12.2021	4	76

A.03 NORMATIVA DI RIFERIMENTO

- Testo Unico di Leggi sulle Acque e sugli Impianti Elettrici (R.D. n. 1775 del 11/12/1933) e successive modifiche ed integrazioni;
- Norme per l'esecuzione delle linee aeree esterne (R.D. n. 1969 del 25/11/1940) e successivi aggiornamenti (D.P.R. n. 1062 del 21/6/1968 e D.M. n. 449 del 21/3/1988);
- "Approvazione delle norme tecniche per la progettazione l'esecuzione e l'esercizio delle linee aeree esterne" (D.M. n. 449 del 21/03/1988);
- "Aggiornamento delle norme tecniche per la disciplina della costruzione e dell'esercizio di linee elettriche aeree esterne" (D.M. 16/01/1991) e successivi aggiornamenti (D.M. 05/08/1998);
- Codice Civile (relativamente alla stipula degli atti di costituzione di servitù);
- "Fissazione dei limiti di esposizione, dei valori di attenzione e degli obiettivi di qualità per la protezione della popolazione dalle esposizioni ai campi elettrici e magnetici alla frequenza di rete (50 Hz)" (D.P.C.M del 8/07/2003);
- "Norme di sicurezza antincendio per il trasporto, la distribuzione, l'accumulo e l'utilizzazione del gas naturale con densità non superiore a 0,8" (D.M. 24.11.1984);
- Codice della strada (D.Lgs. n. 285/92) e successive modificazioni;
- D.P.R. n 327/2001 "Testo unico delle disposizioni legislative e regolamentari in materia di espropriazione per pubblica utilità" e ss.mm.ii.
- DM 37/2008: sicurezza degli impianti elettrici all'interno degli edifici;
- Norma CEI 0-16 (allegato A alla Delibera ARG/elt 33/08 dell'Autorità per l'energia elettrica e il gas) "Regola tecnica di riferimento per la connessione di utenti attivi e passivi alle reti AT e MT delle imprese distributrici di energia elettrica";
- Delibera ARG/elt 33/08 dell'Autorità per l'energia elettrica e il gas (nel seguito Delibera 33/08)
- Delibera ARG/elt 119/08 dell'Autorità per l'energia elettrica e il gas (nel seguito Delibera 119/08);
- Delibera ARG/elt 99/08 dell'Autorità per l'energia elettrica e il gas (nel seguito Delibera 99/08), recante in Allegato A il "Testo integrato connessioni attive" (TICA);
- Delibera ARG/elt 179/08 dell'Autorità per l'energia elettrica e il gas (nel seguito Delibera 179/08);
- Decreto Legislativo 16 marzo 1999, n. 79/99: "Attuazione della direttiva 96/92/CE recante norme comuni per il mercato interno dell'energia elettrica";
- Delibera Autorità per l'energia elettrica ed il gas n. 281 del 19 dicembre 2005: "Condizioni per l'erogazione del servizio di connessione alle reti elettriche con tensione nominale superiore ad 1 kV i cui

DESCRIZIONE	Data	Pag.	TOT.
Opere di connessione	20.12.2021	5	76

gestori hanno obbligo di connessione di terzi”;

- Delibera Autorità per l’energia elettrica ed il gas n. 168 del 30 dicembre 2003: “Condizioni per l’erogazione del pubblico servizio di dispacciamento dell’energia elettrica sul territorio nazionale e per l’approvvigionamento delle relative risorse su base di merito economico, ai sensi degli articoli 3 e 5 del decreto legislativo 16 marzo 1999, n. 79” e relativo Allegato A modificato con ultima deliberazione n.20/06;
- Delibera Autorità per l’energia elettrica ed il gas n. 39 del 28 febbraio 2001: “Approvazione delle regole tecniche adottate dal Gestore della rete di trasmissione nazionale ai sensi dell’articolo 3, comma 6, del decreto legislativo 16 marzo 1999, n. 79”;
- Delibera Autorità per l’energia elettrica ed il gas n. 333 del 21 dicembre 2007: “Testo integrato della regolazione della qualità dei servizi di distribuzione, misura e vendita dell’energia elettrica” - TIQE;
- Deliberazione n.280/07: Modalità e condizioni tecnico-economiche per il ritiro dell’energia elettrica ai sensi dell’articolo 13, commi 3 e 4, del decreto legislativo 29 dicembre 2003, n. 387/03, e del comma 41 della legge 23 agosto 2004, n. 239/04;
- Deliberazione n.90/07: Attuazione del decreto del Ministro dello Sviluppo Economico, di concerto con il Ministro dell'Ambiente e della Tutela del Territorio e del Mare 19 febbraio 2007, ai fini dell'incentivazione della produzione di energia elettrica mediante impianti fotovoltaici;
- Delibera Autorità per l’energia elettrica ed il gas n. 348 del 29 dicembre 2007: “Testo integrato delle disposizioni dell’Autorità per l’energia elettrica e il gas per l’erogazione dei servizi di trasmissione, distribuzione e misura dell’energia elettrica per il periodo di regolazione 2008- 2011 e disposizioni in materia di condizioni economiche per l’erogazione del servizio di connessione” e relativi allegati: Allegato A, di seguito TIT, Allegato B, di seguito TIC;
- Delibera Autorità per l’energia elettrica ed il gas ARG/elt 99/08 del 23 luglio 2008: “Testo integrato delle condizioni tecniche ed economiche per la connessione alle reti elettriche con obbligo di connessione di terzi degli impianti di produzione di energia elettrica (Testo integrato delle connessioni attive – TICA)”;
- Norma CEI 0-2 Guida per la definizione della documentazione di progetto degli impianti elettrici;
- Norma CEI 0-16 “Regole Tecniche di Connessione (RTC) per Utenti attivi ed Utenti passivi alle reti AT ed MT delle imprese distributrici di energia elettrica”;
- Norma CEI 0-14 “Guida all’applicazione del DPR 462/01 relativa alla semplificazione del procedimento per la denuncia di installazioni e dispositivi di protezione contro le scariche atmosferiche, di dispositivi di messa a terra degli impianti elettrici e di impianti elettrici pericolosi”;
- Norma CEI 11-27 Lavori su impianti elettrici
- Norma CEI 11-1 “Impianti elettrici con tensione superiore ad 1 kV in corrente alternata”;
- Norma CEI 11-20 + V1 e V2 Impianti di produzione di energia elettrica e gruppi di continuità collegati a

DESCRIZIONE	Data	Pag.	TOT.
Opere di connessione	20.12.2021	6	76

reti di I e II categoria

- Norma CEI EN 50110-1 CEI (11-48) Esercizio degli impianti elettrici
- Norma CEI EN 50160 CEI (8-9) Caratteristiche della tensione fornita dalle reti pubbliche di distribuzione dell'energia elettrica
- Norma CEI 20-13 Cavi con isolamento estruso in gomma per tensioni nominali da 1 a 30 kV
- Norma CEI 11-32 "Impianti di produzione di energia elettrica connessi a sistemi di III categoria"
- Norma CEI 11-46 "Strutture sotterranee polifunzionali per la coesistenza di servizi a rete diversi Progettazione, costruzione, gestione ed utilizzo – Criteri generali di posa";
- Norma CEI 64-8 "Impianti elettrici utilizzatori a tensione nominale non superiore a 1000V in corrente alternata e a 1500 V in corrente continua"
- Norma CEI 11-47 "Impianti tecnologici sotterranei – Criteri generali di posa";
- Norma CEI 11-62 "Stazioni del cliente finale allacciate a reti di terza categoria";
- Norma CEI 11-63 "Cabine Primarie";
- Norma CEI 103-6 "Protezione delle linee di telecomunicazione dagli effetti dell'induzione elettromagnetica provocata dalle linee elettriche vicine in caso di guasto";
- Norma CEI EN 50086 2-4 "Sistemi di tubi ed accessori per installazioni elettriche Parte 2-4: Prescrizioni particolari per sistemi di tubi interrati";
- Norme CEI 11-4 "Esecuzione delle linee elettriche esterne";
- Norme CEI 11-8 "Impianti di produzione, trasmissione e distribuzione di energia elettrica - impianti di terra e successive varianti;
- Norme CEI 11-17 "Impianti di produzione, trasmissione e distribuzione di energia elettrica – linee interrate;
- Norme CEI 11-61 novembre 2000 "Guida all'inserimento ambientale delle linee aeree esterne e delle stazioni elettriche";
- Norme CEI 106-11 "Guida per la determinazione delle fasce di rispetto per gli elettrodotti secondo le disposizioni del DPCM 8 luglio 2003 (Art. 6). Parte I";
- Norme CEI 211-4 "Guida ai metodi di calcolo dei campi elettrici e magnetici generati dalle linee elettriche e da stazioni elettriche";
- Rapporto CESI-ISMES A7034603 "Linee guida per l'uso della piattaforma di calcolo – EMF Tools v.3.0";
- Direttiva della Presidenza del Consiglio dei Ministri – Dipartimento delle Aeree Urbane 03.03.1999 "Sistemazione nel sottosuolo degli impianti tecnologici";
- Norme del Ministero dell'interno per quanto attiene le disposizioni di sicurezza antincendio;
- DK 4452: "Criteri di taratura degli impianti di distribuzione MT ed esempi tipici di coordinamento delle

DESCRIZIONE	Data	Pag.	TOT.
Opere di connessione	20.12.2021	7	76

protezioni di rete e di utenza”;

- DK 4460: “Corrente di guasto a terra nelle reti MT”;
- DK 4461: “Impianti di terra delle cabine secondarie”;
- DK 5550: “Criteri di allacciamento di impianti utilizzatori comprendenti forni ad arco a corrente alternata”;
- "Codice di trasmissione, dispacciamento, sviluppo e sicurezza della rete" di TERNA (Codice di Rete);
- Decreto Legislativo 9 Aprile 2008 n. 81 e s.m.i. - “Attuazione dell’articolo 1 della legge 3 agosto 2007, n. 123, in materia di tutela della salute e della sicurezza nei luoghi di lavoro”;
- D.P.R. 22 Ottobre 2001 n. 462 “Regolamento di semplificazione del procedimento per la denuncia di installazioni e dispositivi di protezione contro le scariche atmosferiche, di dispositivi di messa a terra di impianti elettrici e di impianti elettrici pericolosi”;
- Decreto Legislativo 1 agosto 2003 n. 259 "Codice delle comunicazioni elettroniche";
- D.M. 12 Settembre 1959 “Attribuzione dei compiti e determinazione delle modalità e delle documentazioni relative all'esercizio delle verifiche e dei controlli previste dalle norme di prevenzione degli infortuni sul lavoro”;
- D.M. 25 settembre 1992 “Approvazione della convenzione-tipo prevista dall'art. 22 della legge 9 gennaio 1991, n. 9, recante norme per l'attuazione del nuovo Piano energetico nazionale: aspetti istituzionali, centrali idroelettriche ed elettrodotti, idrocarburi e geotermia, autoproduzione e disposizioni fiscali”;
- Decreto Legislativo 29.12.2003 n. 387 “Attuazione della direttiva 2001/77/CE relativa alla promozione dell’energia elettrica prodotta da fonti energetiche rinnovabili nel mercato interno dell’energia”;
- Decreto MiSE 10.09.2010 “Linee guida per l’autorizzazione degli impianti alimentati da fonti rinnovabili”;
- D. Lgs 22 febbraio 2001, n. 36 “Legge quadro sulla protezione delle esposizioni a campi elettrici, magnetici ed elettromagnetici”;
- D.M. 29 maggio 2008, GU n. 156 del 5 luglio 2008, “Approvazione della metodologia di calcolo per la determinazione delle fasce di rispetto dagli elettrodotti”;
- DPR 08.06.2001 n. 327 “Testo Unico delle disposizioni legislative e regolamentari in materia di espropriazione per pubblica utilità” così come modificato dai D.L.Vi n. 302 del 27.12.2002 e n. 330 del 27.12.2004.
- Leggi regionali e regolamenti locali in materia di rilascio delle autorizzazioni alla costruzione degli elettrodotti, qualora presenti ed in vigore.
- Regole Tecniche di Enel Distribuzione.

I riferimenti di cui sopra possono non essere esaustivi. Ulteriori disposizioni di legge, norme e deliberazioni in materia, anche se non espressamente richiamati, si considerano applicabili.

DESCRIZIONE	Data	Pag.	TOT.
Opere di connessione	20.12.2021	8	76

A.04 DESCRIZIONE GENERALE DELLE OPERE DI CONNESSIONE

L'impianto di connessione sarà così composto:

- Impianto di rete (tratto di elettrodotti interrati dal punto di connessione sino alle cabine di consegna)
- Impianto di utenza (tratto di elettrodotti interrati dalle cabine di consegna sino ai generatori fotovoltaici), quest'ultimo non oggetto della presente.

A.04.A Impianto di rete

L'impianto di rete è quella parte delle opere di connessione che va dal punto di connessione posto sulla linea ENEL esistente e le cabine di consegna.

Per tale impianto sarà prevista una cabina di consegna, denominata Cabina FTV Atlas Re Nogaredo 2, che connette il campo fotovoltaico con potenza in immissione di 8250 kW.

A costruzione avvenuta, le opere di rete per la connessione saranno ricomprese negli impianti del gestore di rete e saranno quindi utilizzate per l'espletamento del servizio pubblico di distribuzione/trasmissione. Pertanto su queste opere non dovrà essere inserito, per il caso di dismissione dell'impianto di produzione, l'obbligo di rimozione delle stesse e di ripristino dei luoghi. Inoltre le suddette opere devono necessariamente insistere su terreni soggetti ad una servitù permanente ed inamovibile e devono essere considerate di pubblica utilità.

L'impianto di rete è a sua volta composto da:

- Punto di connessione (linea elettrica MT aerea esistente e cabina primaria esistente MT/AT "Fagagna")
- Tratto in cavo interrato MT a 20 kV (singola terna in cavo unipolare ad elica AL 240 mmq della lunghezza di circa 7,2 km sino alla CP "Fagagna" e singola terna in cavo unipolare ad elica AL 240 mmq della lunghezza di circa 237 ml sino alla cabina denominata "Cabina FVT Dadj Club")
- n. 1 Cabina di Consegna (tipo box DG 2061 ed.7 ENEL), collegata al relativo impianto fotovoltaico, con relativi gruppi di misura.

A.04.B Impianto di utenza

L'impianto di utenza è quella parte delle opere di connessione che va dalla cabina di consegna sino al relativo impianto fotovoltaico. Questa parte è e rimane di pertinenza dei singoli produttori.

L'impianto di utenza è a sua volta composto da:

- Tratto in cavo interrato MT (terna in cavo unipolare ad elica AL 240 mmq)
- n. 1 Cabina utente
- n. 1 Impianti fotovoltaici con inverter dotati di trasformatore le cui caratteristiche tecniche vengono allegate alla presente.

DESCRIZIONE	Data	Pag.	TOT.
Opere di connessione	20.12.2021	9	76

A.05 DESCRIZIONE DELL'INTERVENTO

Il progetto di cui la presente riguarda la realizzazione della connessione di un campo fotovoltaico di cui al paragrafo precedente alla Rete MT di e-distribuzione.

La "Soluzione Tecnica" descritta nei rispettivi preventivi di connessione aventi codice di rintracciabilità n. **298287522**, descrive che l'impianto fotovoltaico sarà allacciato alla Rete di Distribuzione tramite la realizzazione di una nuova cabina di consegna ubicata nel Comune di Martignacco (UD) al foglio di mappa n. 22, particella n. 15, collegata in antenna da cabina primaria AT/MT di Fagagna (UD) e alla cabina elettrica esistente "Cabina FVT Dadj Club".

Tale cabina sarà del tipo prefabbricato, realizzate dal produttore ai sensi della norma CEI 0-16.

La definizione del tracciato è stata fatta comparando le esigenze della pubblica utilità dell'opera con gli interessi sia pubblici che privati ivi interferenti, in armonia con quanto dettato dall'art. 121 del Testo Unico 11.12.1933 n. 1775 e ss.mm.ii ed in particolare:

- in modo da arrecare il minor sacrificio possibile alle proprietà private interrate, vagliando la situazione esistente sul fondo da servire rispetto alle condizioni dei terreni serventi e contigui;
- in modo tale da interessare per lo più terreni di natura agricola o viabilità esistente a favore delle aree destinate allo sviluppo urbanistico e di particolare interesse paesaggistico ed ambientale;
- tenendo conto dell'intero sviluppo dell'elettrodotto interrato, in ragione della sua imprescindibile caratteristica tecnica (l'andamento tendenzialmente rettilineo del tracciato consente di ridurre la lunghezza della stessa linea, con un sacrificio globale dei diritti di proprietà delle aree interessate assai limitate);
- tenendo conto dei vincoli esistenti sul territorio.

La posizione dell'impianto è stata scelta in modo da realizzare i necessari franchi lungo il tracciato o nel caso di interferenza con altre infrastrutture (strade, autostrade, linee telegrafiche e telefoniche, ferroviarie, canali, ecc.) applicando la complessa normativa che regola incroci e parallelismi.

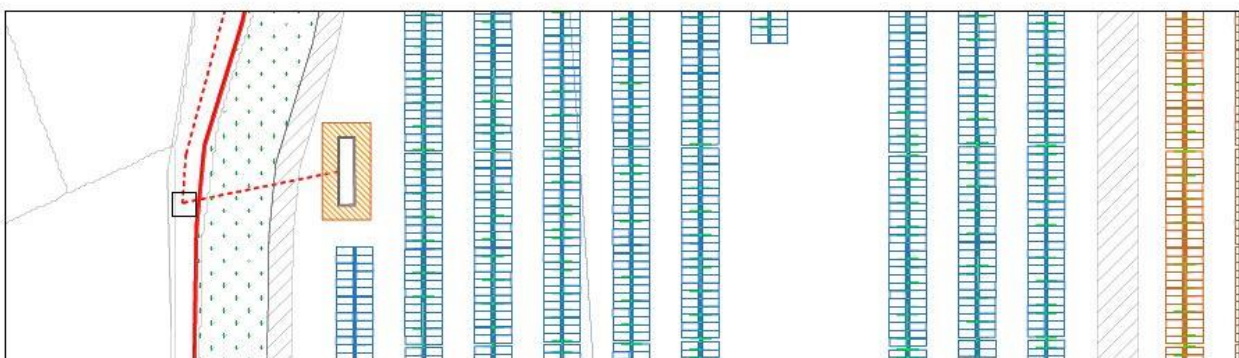
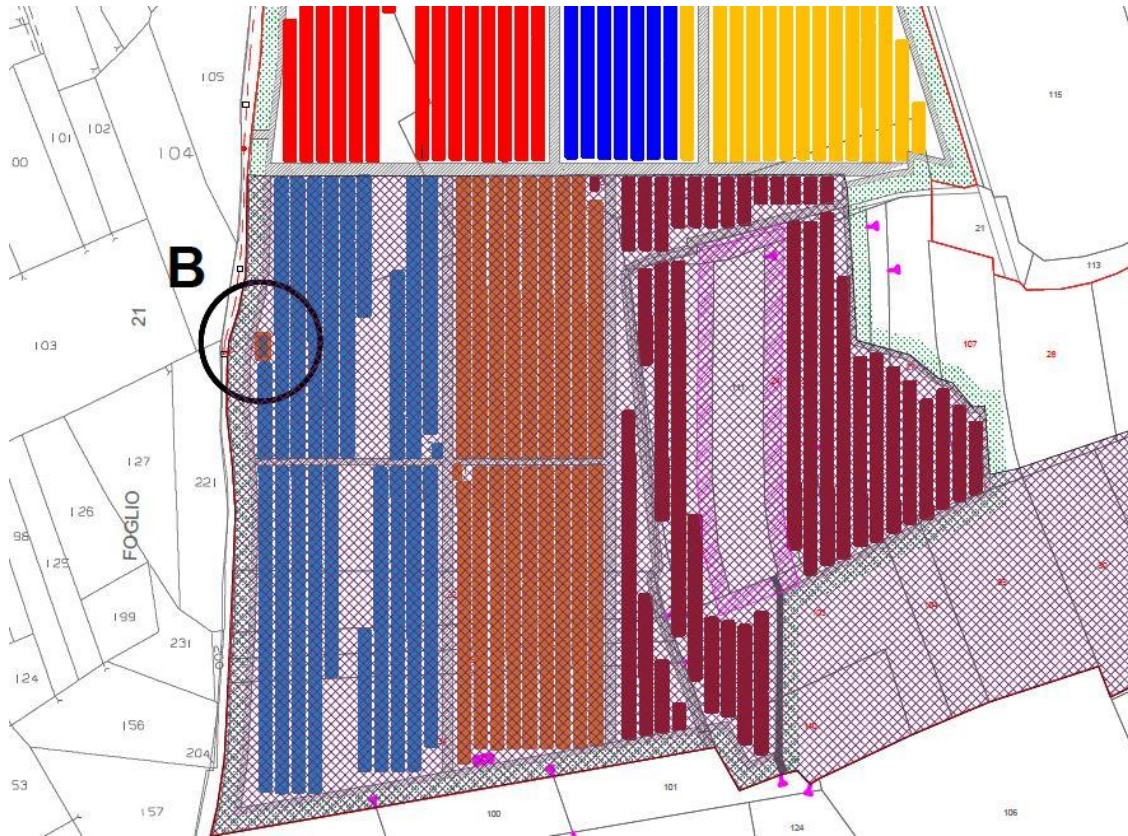
Tale connessione prevede la realizzazione di due tratti di linea elettrica MT in cavo interrato AL 3x240 mmq con conduttori in alluminio (sezione 240 mmq in cavo elicoidale) prevalentemente su strade esistenti asfaltate, per la maggior arte del percorso, per una lunghezza complessiva di circa 7,2 km per il primo tratto e di circa 237 ml per il secondo tratto.

DESCRIZIONE	Data	Pag.	TOT.
Opere di connessione	20.12.2021	10	76

Il primo tratto, costituito dalla prima terna in cavo elicoidale AL 3x240 mmq, collegherà la nuova cabina di consegna Cabina FTV Atlas Re Nogaredo 2, con la cabina primaria di Fagagna (UD) ubicata nel comune di Fagagna (UD).

Il secondo tratto, costituito da una terna di cavo elicoidale AL 3x240 mmq, collegherà la nuova cabina di consegna, Cabina FTV Atlas Re Nogaredo 2, alla cabina esistente "Cabina FVT Dadj Club".

Di seguito la rappresentazione planimetrica della cabina di consegna Cabina FTV Atlas Re Nogaredo 2:



B-CABINA ATLAS SOLAR 2 - Nogaredo 2

DESCRIZIONE	Data	Pag.	TOT.
Opere di connessione	20.12.2021	11	76

LEGENDA

 Linea elettrica a 20 kV in cavo sotterraneo in progetto
(Terna di cavi elicordati ad elica 3 x (1x240mmq))



Cabina ATLAS SOLAR 2 - Martignacco 2
"Cabina Nogaredo 2"

In particolare il percorso di connessione (costituito ciascuno da una terna di cavi elicordati ad elica in alluminio da 240 mmq) sarà così suddiviso:

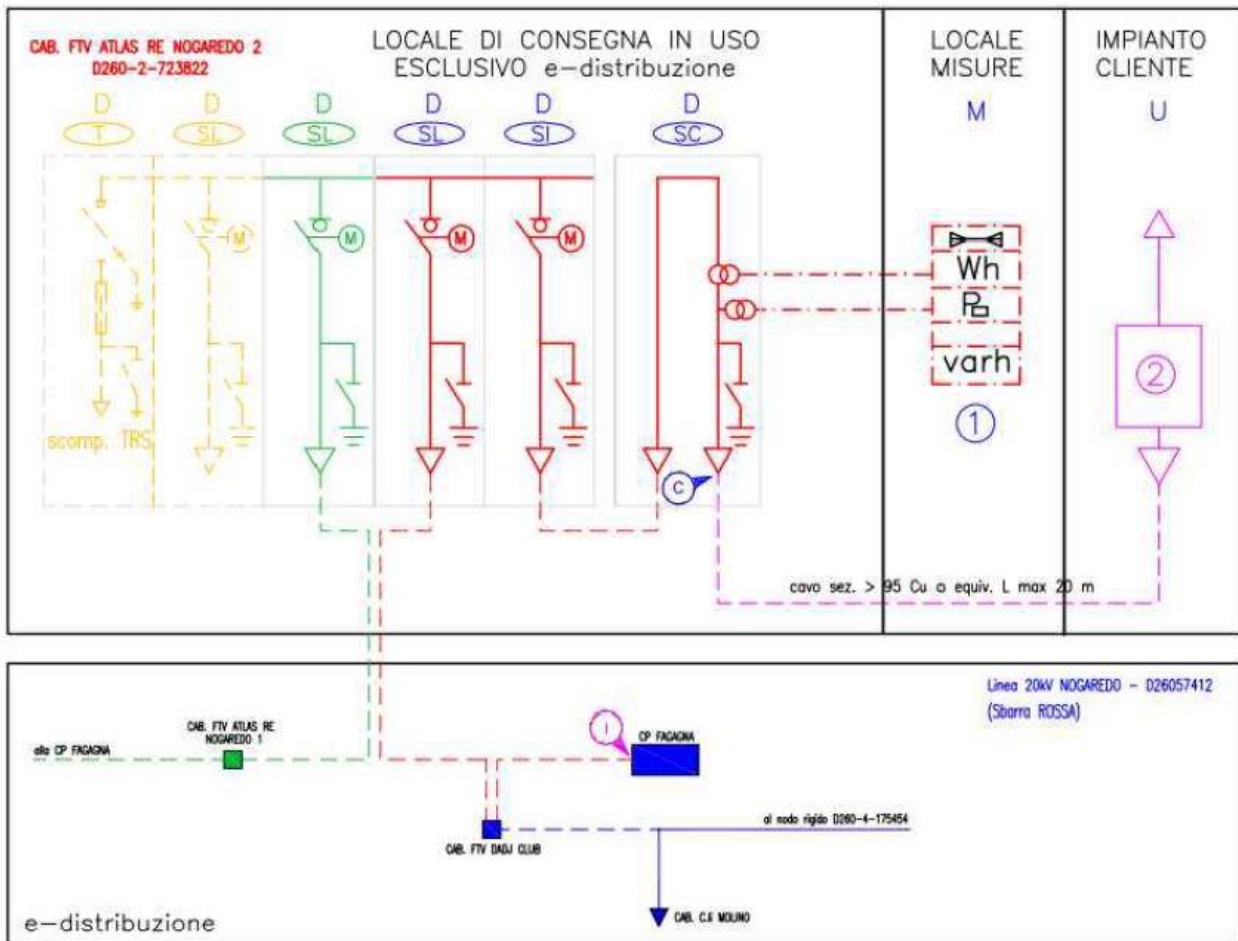
- a) Tratto di circa ml 2243 su sterrato (strada interpoderale)
- b) Tratto di circa ml 1537 su strada asfaltata (via Molini sul Ledra);
- c) Tratto su strada asfaltata (strada a sx di via Molini sul Ledra) di lunghezza di circa ml 237;
- d) Tratto di circa ml 372 su strada asfaltata (via Molini sul Ledra);
- e) Tratto asfaltato sulla SR464 (via Spilimbergo) sino a raggiungere via Tonutti della lunghezza di circa 2335 ml;
- f) Tratto asfaltato su via Tonutti della lunghezza di circa 491 ml sino a raggiungere la cabina primaria "Fagagna" di e-distribuzione, punto in cui ci si immetterà con l'elettrodotto interrato;
- g) Tratto su sterrato di ml 66 che collega la nuova cabina di consegna alla linea aerea MT esistente di e-distribuzione.

Inoltre da Soluzione tecnica-preventivo di connessione sono previsti anche:

- allestimenti tecnici (montaggi elettromeccanici con 2 scomparti di arrivo + consegna).

Si riporta, di seguito, lo schema elettrico unifilare forniti da e-distribuzione a seguito dell'accettazione del preventivo di connessione relativamente alla nuova cabina di consegna "Cabina FTV ATLAS RE Nogaredo 1":









DESCRIZIONE	Data	Pag.	TOT.
Opere di connessione	20.12.2021	12	76



LEGENDA

- Linea elettrica a 20 kV in cavo conduttori nudi esistente
- - - Linea elettrica a 20 kV in cavo sotterraneo esistente
- - - Linea elettrica a 20 kV in cavo sotterraneo in progetto
- - - Linea elettrica a 20 kV in cavo sotterraneo in progetto oggetto di altra pratica (29830407)
- Impianto elettrico di cabina di proprietà di e-distribuzione
- - - Eventuale impianto elettrico da realizzarsi a cura di e-distribuzione
- - - Cavo 20 KV di risalita di proprietà e-distribuzione

DESCRIZIONE	Data	Pag.	TOT.
Opere di connessione	20.12.2021	13	76

-  Cordone per gruppo di misura
-  Cavo 20 KV di collegamento di proprietà produttore
-  Impianto elettrico di cabina di proprietà produttore
-  Cabina Primaria AT/MT
-  Manufatto cabina MT/bt - PTP MT/bt
-  Cabina di consegna oggetto di altra pratica (298304077)
-  Punto di connessione e consegna dell'energia prodotta
-  Punto di inserimento sulla rete esistente e-distribuzione

La lunghezza dei tratti, la tipologia dei cavi interrati, le caratteristiche delle sezioni di scavo sono rappresentate graficamente sugli elaborati tecnici progettuali allegati alla presente.

La tipologia di posa, il riempimento degli scavi e la protezione degli scavi saranno eseguiti secondo i particolari allegati e si procederà al perfetto ripristino dello stato dei luoghi.

DESCRIZIONE	Data	Pag.	TOT.
Opere di connessione	20.12.2021	14	76

A.05.A Dati identificativi e di progetto

Dati relativi al committente.

Committente: **ATLAS SOLAR 2 s.r.l.**, cod. fisc. 03045640301, con sede in via Cino Del Duca, 5 - 20122 Milano (MI).

Dati relativi al punto di connessione dell'impianto connesso alla rete MT con tensione nominale 20000 V ed identificato con il codice di rintracciabilità **298287522 (Cabina FTV Atlas Re Nogaredo 2)**.

indirizzo: Via Colloredo Di Prato, snc - Martignacco

località: Martignacco 33035 (UD)

codice POD: IT001E190867633 (Art. 37, c.1 Delibera 111/06)

codice presa: 3004314200002

codice fornitura: 190867633

Area: Area Nord

Zona: Udine-Monfalcone-Pordenone

DESCRIZIONE	Data	Pag.	TOT.
Opere di connessione	20.12.2021	15	76

A.06 CARATTERISTICHE TECNICHE DELL'IMPIANTO DI RETE PER LA CONNESSIONE

Caratteristiche nominali di esercizio

- Tensione nominale: 20000/400 V;
- Corrente: alternata;
- Frequenza: 50HZ

A.06.A Cavi

Gli elementi essenziali che costituiscono un cavo sono il conduttore, destinato al trasporto della corrente elettrica e l'isolamento, destinato ad isolare elettricamente il conduttore dall'ambiente ed a sopportare nel tempo la tensione di esercizio.

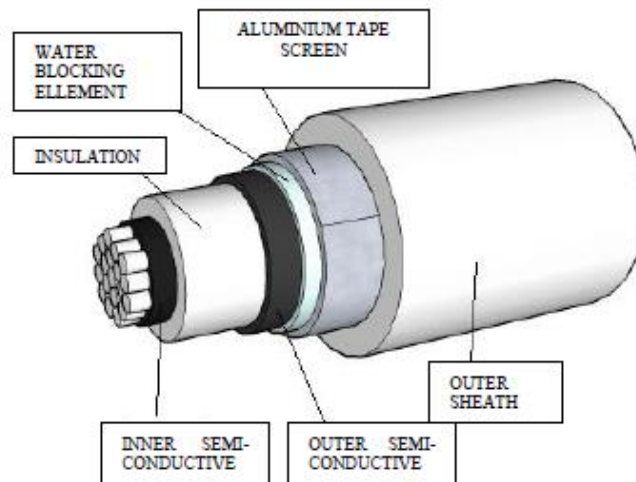
Gli elettrodotti saranno realizzati secondo le norme CEI 11-17 per i cavi interrati, secondo le norme CEI EN 61936-1 per gli impianti con tensione maggiore a 1kV, secondo le norme CEI 0-16 e in conformità alle indicazioni del capitolo E.3 della "Guida per le connessioni alla rete di Enel Distribuzione" per cabine elettriche.

Le linee saranno in media tensione a 20 kV. Saranno realizzate secondo quanto previsto nella "Guida per le connessioni alla rete di Enel Distribuzione" e specificatamente in conformità delle Sezioni:

- G "Standard tecnici realizzativi degli impianti di rete per la connessione AT e MT";
- J "Impianti di connessione realizzati a cura del Produttore – Progettazione, esecuzione e collaudi".

Il tratto di linea interrata sarà costituito da una terna di cavi in alluminio di tipo tripolare avvolto ad elica schermato armato, con polietilene reticolato (XLPE), isolamento a spessore ridotto, schermo in alluminio e guaina esterna in polietilene DMP2 ad alta densità e si svilupperà per una lunghezza di circa 5,7 km secondo gli schemi planimetrici allegati alla presente; il tutto secondo le specifiche di e-distribuzione di seguito riportate:

DESCRIZIONE	Data	Pag.	TOT.
Opere di connessione	20.12.2021	16	76



Cable with reduced thickness insulation and Aluminium tape screen.

Table 1: Type of Cables

Type of cable	Description
I	Single or Triplexed insulated cables of aluminium with cross-linked polyethylene (XLPE) reduced thickness insulation, aluminium tape screen and outer sheath of polyethylene high density DMP2.
II	Single insulated cable with aluminium cross-linked polyethylene (XLPE) reduced thickness insulation, aluminium tape screen and polyolefin sheath DMZ1
III	Single insulated cable with aluminium cross-linked polyethylene (XLPE) reduced thickness insulation, aluminium tape screen and outer sheath compound polyolefin-based thermoplastic flame resistant DMZ2.
IV	Single or Triplexed insulated cables High performance Polypropilene Thermoplastic Elastomer (HPTE) reduced thickness insulation, with aluminium tape screen and outer sheath of PE and DMP2
V	Single or Triplexed insulated cables of copper or aluminium with cross-linked polyethylene (XLPE) insulation, copper wire screen and outer sheath of polyethylene type ST7 or PVC type ST2.

DESCRIZIONE	Data	Pag.	TOT.
Opere di connessione	20.12.2021	17	76

Table 6: Resistance Conductors.

Nominal cross-sectional area (mm ²)	Copper Cables	Aluminium Cables
	Maximum resistance of conductor at 20°C (Ω/km)	Maximum resistance of conductor at 20°C (Ω / km)
35	0.524	0.868
50	--	0.641
70	0.268	0.443
95	--	0.320
120	0.153	0.253
150	0.124	0.206
185	--	0.164
240	0.0754	0.125
300	0.0601	0.100
400	0.047	0.0778
500	--	0.0605
630	--	0.0469

DESCRIZIONE	Data	Pag.	TOT.
Opere di connessione	20.12.2021	18	76

Current-Carrying Capacity of Cables (ampacity)

Nominal cross-sectional area	Country Code	Type of Cables	Aluminium Cables
			Current - Carrying Capacity (A)
35*	332262	I	140
50*	332263	I	170
95*	332264	I	255
150*	332265	I	340
95	332283	I	255
95	332283	IV	255
185	332284	I	360
185	332284	IV	360
185	332286	I	360
185	332286	IV	360
240	332285	I	490
240	332285	IV	490

* Overhead cable installed in air

Marcatura del cavo

Distribuzione Enel (Italy)

Type of conductor -

A: Aluminium

R: Round Stranded

Type of insulation. -

E4: XLPE cross-linked polyethylene insulation

P1: HPTE, thermoplastic insulation

Type of screen. -

H5: aluminium tape screen 0.3mm thickness

Outer sheath Type. -

E: PE or PE type DMZ1 DMP2

X: Kernels united visible Helix

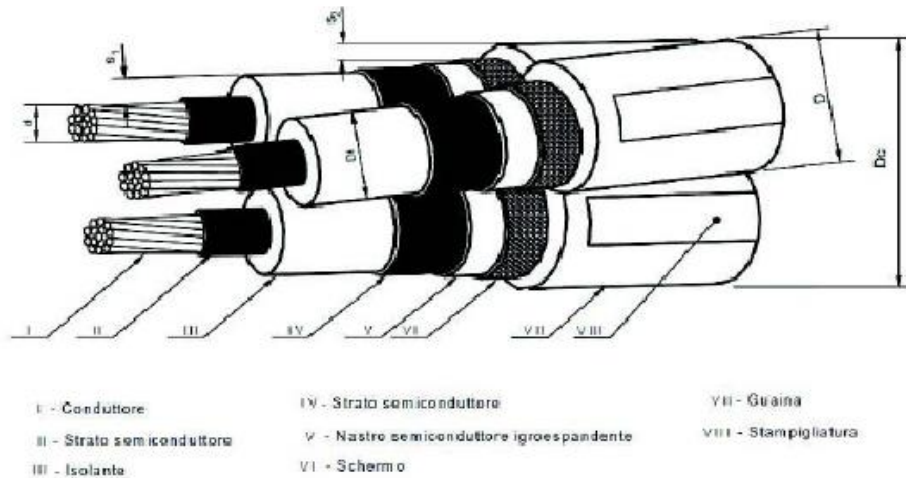
Example:

For XLPE insulated cable: ARE4H5EX

For thermoplastic insulated cable. ARP1H5EX

DESCRIZIONE	Data	Pag.	TOT.
Opere di connessione	20.12.2021	19	76

Tipologia di cavo elicordato ad elica



A.06.B Posa e segnalazione dei cavi

Per canalizzazione si intende l'insieme del canale, delle protezioni e degli accessori indispensabili per la realizzazione di una linea in cavo sotterraneo (trincea, riempimenti, protezioni, segnaletica).

La materia è disciplinata, eccezione fatta per i riempimenti, dalla Norma CEI 11-17.

In particolare detta norma stabilisce che l'integrità dei cavi deve essere garantita da una robusta protezione meccanica supplementare, in grado di assorbire, senza danni per il cavo stesso, le sollecitazioni meccaniche, statiche e dinamiche, derivanti dal traffico veicolare (resistenza a schiacciamento) e dagli abituali attrezzi manuali di scavo (resistenza a urto).

La protezione meccanica supplementare non è necessaria nel caso di cavi MT posati a profondità maggiore di 1,7 m.

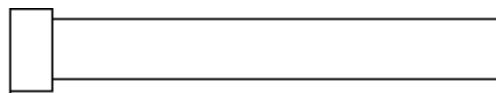
Per la realizzazione delle canalizzazioni MT sono da impiegare tubi in materiale plastico conformi alle Norme CEI 23-46 (CEI EN 50086-2-4), tipo 450 o 750 come caratteristiche di resistenza a schiacciamento, nelle seguenti tipologie:

- rigidi lisci in PVC (in barre);
- corrugati in PE (in barre);
- pieghevoli corrugati in PE (in rotoli) purché posati accuratamente evitando l'effetto a spirale.

I tubi corrugati devono avere la superficie interna liscia.

In figura seguente sono illustrate le tipologie sopra richiamate

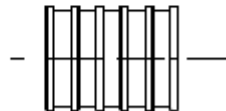
DESCRIZIONE	Data	Pag.	TOT.
Opere di connessione	20.12.2021	20	76



Tubo rigido liscio di PVC con innesto a bicchiere
(in barre)



Tubo corrugato di polietilene
(in barre o in rotoli)



Elemento di giunzione

Nei tratti rettilinei possono essere utilizzati i tubi rigidi in barre.

La giunzione fra 2 tubazioni di tipo corrugato, deve essere effettuata utilizzando gli appositi raccordi forniti dal costruttore.

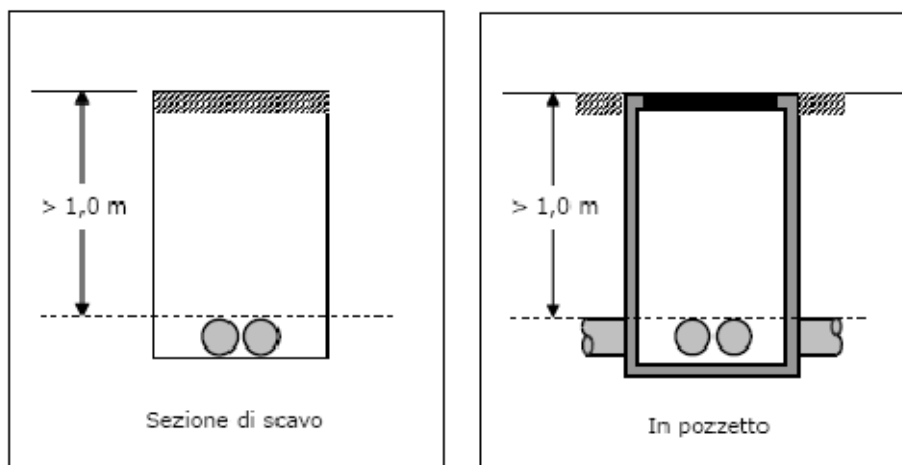
La realizzazione dei cavidotti MT deve essere effettuata tenendo conto della presenza degli altri servizi interrati (acqua, gas, telecomunicazioni, ecc.).

Nella posa dei tubi le curve devono essere limitate al minimo necessario e comunque dovranno avere un raggio non inferiore a 1,50 m. In particolare il profilo della tubazione MT deve essere quanto più lineare possibile evitando in particolare le "strozzature" nei casi di incrocio con altre opere o per la eventuale presenza di ostacoli.

Il fondo dello scavo deve essere piatto e privo di asperità che possano danneggiare le tubazioni.

La profondità minima di posa dei tubi, deve essere tale da garantire almeno 1,0 m misurato dall'estradosso superiore del tubo. Va tenuto conto che detta profondità di posa minima deve essere osservata, in riferimento alla strada, tanto nella posa longitudinale che in quella trasversale fin anche nei raccordi ai pozzetti. La figura seguente illustra sinteticamente le prescrizioni indicate.

DESCRIZIONE	Data	Pag.	TOT.
Opere di connessione	20.12.2021	21	76



La presenza dei cavi deve essere rilevabile mediante l'apposito *nastro monitor* (vedi figura seguente) posato a non meno di 0,2 m dall'estradosso del cavo ovvero della protezione.



I cavi, in corrispondenza dei pali capolinea per la connessione con linea in conduttori nudi, saranno protetti per un'altezza di almeno 2,50 m dal piano campagna, attraverso un'apposita canaletta in vetroresina, di cui alle specifiche Enel.

Per quanto riguarda i ricoprimenti, laddove le amministrazioni competenti non diano particolari prescrizioni in merito alle modalità di ricoprimento della trincea, valgono le seguenti indicazioni (comunque meglio specificate nei particolari costruttivi allegati alla presente):

- la prima parte del reinterro (fino a 0,1 m sopra al tubo collocato più in alto) deve essere eseguita con sabbia o terra vagliata successivamente irrorata con acqua in modo da realizzare una buona compattazione;
- la restante parte della trincea (esclusa la pavimentazione) dovrà essere riempita a strati successivi di spessore non superiore a 0,3 m ciascuno utilizzando il materiale di risulta dallo scavo (i materiali

DESCRIZIONE	Data	Pag.	TOT.
Opere di connessione	20.12.2021	22	76

utilizzati dovranno essere fortemente compressi ed eventualmente irrorati al fine di evitare successivi cedimenti), oppure utilizzando i materiali comunque prescritti dagli enti proprietari/gestori della superficie attraversata.

A.06.C Giunti

I giunti, servono generalmente a collegare tra loro due pezzature contigue di cavo, sono costituiti da materiali simili o comunque compatibili con quelli del cavo stesso su cui vengono installati.

I giunti devono provvedere:

- a) alla connessione dei conduttori di due pezzature di cavo mediante manicotti metallici chiamati connettori;
- b) all'isolamento del conduttore ed al ripristino dei vari elementi del cavo;
- c) a controllare la distribuzione del campo elettrico per evitare concentrazioni localizzate che possano portare in breve tempo alla perforazione elettrica del giunto;
- d) al mantenimento della continuità elettrica tra eventuali schermi metallici dei cavi.
- e) Le tipologie più comunemente impiegate sono:
 - *diritti*, per collegare cavi con caratteristiche dello stesso tipo, sezione e geometria;
 - di *transizione*, per collegare cavi con caratteristiche differenti per tipo di isolamento e di costruzione;
 - di *derivazione*, quando permettono la derivazione del cavo principale (detto passante);
 - di *interruzione* degli schermi metallici, quando è necessario isolare tra loro gli schermi dei cavi, per rendere indipendenti due impianti di terra;
 - di *riparazione*, quando sono in grado di giuntare i due tronchi del cavo risultanti dalla bonifica dello stesso in seguito a guasto o danneggiamento.

La ricostruzione dell'isolamento su cavi MT avviene mediante l'uso di elementi preformati di materiale retraibile a caldo (termo restringente) o a freddo (auto restringente), disponibile su tutte le tipologie di giunti. Con questa metodologia sia la ricostruzione dell'isolamento che il controllo del campo è infatti già incorporata in manicotti preformati in grado di ripristinare con semplici operazioni tutte le caratteristiche elettriche del cavo.

A.06.D Collegamenti in fibra ottica

Le caratteristiche dei collegamenti in fibra ottica risponderanno ai seguenti requisiti:

Linee MT interrate

DESCRIZIONE	Data	Pag.	TOT.
Opere di connessione	20.12.2021	23	76

Utilizzo di cavo ottico dielettrico a 24 fibre ottiche per posa in tubazione rispondente ai requisiti di ENEL DISTRIBUZIONE.

Il cavo in fibra ottica sarà posato in canalizzazione realizzata sul tracciato del cavo elettrico mediante l'impiego di tritubo in PEHD e, dove necessario, di pozzetti in cls per consentire il tiro ed il cambio di direzione del cavo e l'alloggiamento dei giunti e della ricchezza di scorta del cavo. Le giunzioni interrate sul cavo in fibra ottica devono essere conformi alla specifica DM3301.

A.06.E Cabina elettrica

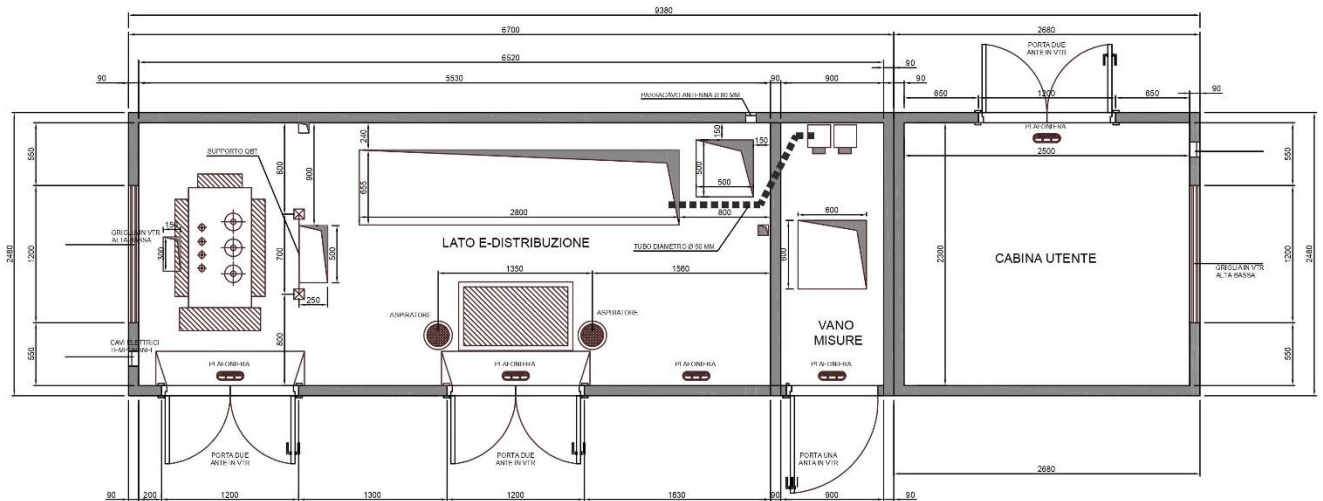
La cabina risponderà ai seguenti standard tecnici:

- i locali saranno dotati di un accesso diretto ed indipendente da via aperta al pubblico, sia per il personale e sia per un'autogrù con peso a pieno carico di 180 q;
- le aperture garantiranno un grado di protezione IP 33 ed una adeguata ventilazione a circolazione naturale di aria;
- le tubazioni di ingresso dei cavi saranno sigillate onde impedire la propagazione e l'infiltrazione di fluidi liquidi e gassosi;
- la struttura sarà impermeabilizzata, al fine di evitare allagamenti ed infiltrazioni di acqua.

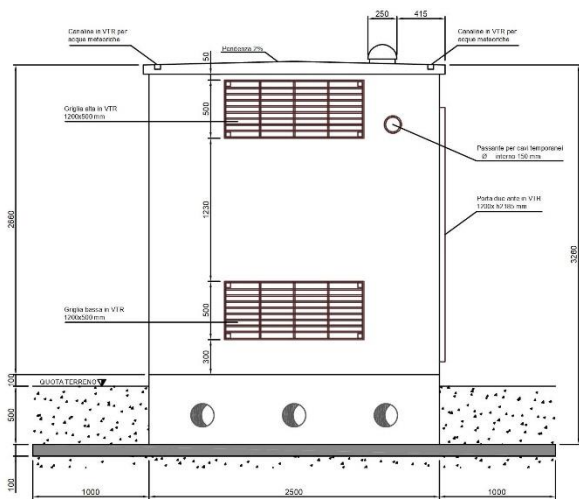
Il manufatto civile della cabina, comprensivo del relativo impianto di terra, deve essere conforme alla tipologia BOX, di dimensioni interne minime – lato e-distribuzione, di 5.53x2.30x2.38 (h) m di cui alle specifiche tecniche dell'Enel. In particolare il manufatto sarà conforme a quanto indicato nelle normative di riferimento e sarà corredato di certificazione attestante l'avvenuto deposito del progetto strutturale ai sensi delle Normative di riferimento vigenti.

Per quanto riguarda, invece, l'attività di costruzione della cabina elettrica, si precisa che la stessa sarà costituita da un monoblocco prefabbricato, e la sua realizzazione è subordinata al rispetto delle norme di legge vigenti, sia dal punto di vista urbanistico, sismico e di prevenzione incendi, oltre che rispettare le indicazioni del Nuovo Codice della Strada. La cabina di consegna elettrica sarà posizionata come da allegata planimetria e rispetterà le prescrizioni previste al paragrafo 8.5.9 della Norma CEI 0-16. Tale cabina sarà accessibile dal Distributore con mezzi adatti ad effettuare gli interventi necessari, senza vincoli o procedure che regolamentino gli accessi e avrà dimensioni come da particolari allegati alla presente sulla tavola dei dettagli costruttivi. Il singolo elemento sarà in box prefabbricato e avrà caratteristiche strutturali adeguate alle sollecitazioni dovute al montaggio degli impianti, sarà dotato di adeguato impianto di illuminazione realizzato a regola d'arte e presenterà i requisiti di comportamento al fuoco previsti dalla Norma CEI 11-1. Le aperture del locale comunicheranno solo con spazi a cielo libero e garantiranno una sufficiente ventilazione naturale.

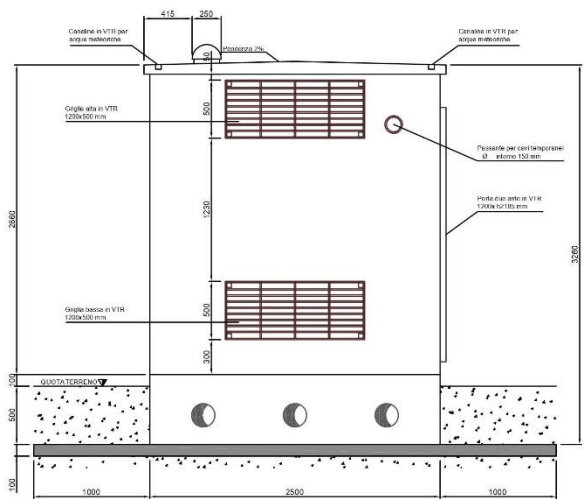
DESCRIZIONE	Data	Pag.	TOT.
Opere di connessione	20.12.2021	24	76



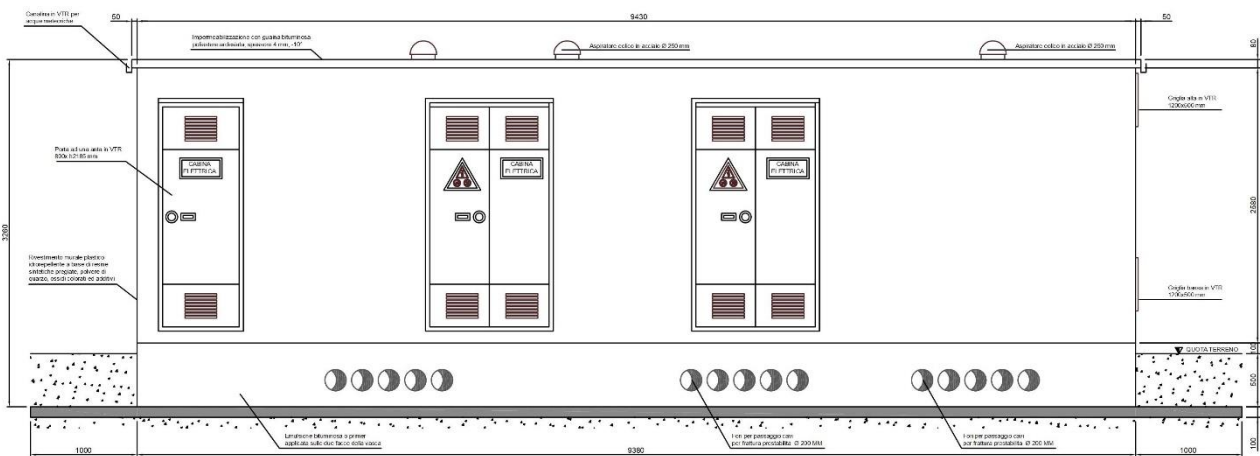
PIANTA CABINA DI CONSEGNA - ALLESTIMENTO INTERNO



PROSPETTO SINISTRO



PROSPETTO DESTRO



PROSPETTO ANTERIORE

DESCRIZIONE	Data	Pag.	TOT.
Opere di connessione	20.12.2021	25	76



A.07 CAMPI ELETTROMAGNETICI E VERIFICA DISTANZA DI PRIMA APPROSSIMAZIONE (D.P.A.)

La presente relazione è relativa all'analisi e valutazione preventiva della distanza di prima approssimazione (DPA) per l'induzione magnetica in merito alla definizione delle zone a permanenza prolungata di persone superiore alle quattro ore giornaliere nell'intorno delle cabine elettriche e dei cavi interrati di distribuzione dell'energia elettrica.

A.07.A Riferimenti normativi

- LEGGE 22 febbraio 2001, n. 36: "Legge quadro sulla protezione dalle esposizioni a campi elettrici, magnetici ed elettromagnetici"
- D.P.C.M. 8 luglio 2003: "Fissazione dei limiti di esposizione, dei valori di attenzione e degli obiettivi di qualità per la protezione della popolazione dalle esposizioni ai campi elettrici e magnetici alla frequenza di rete (50 Hz) generati dagli elettrodotti".
- D.M. 29 maggio 2008: "Approvazione della metodologia di calcolo per la determinazione delle fasce di rispetto per gli elettrodotti"
- Norma CEI-106-11: "Guida per la determinazione delle fasce di rispetto per gli elettrodotti secondo le disposizioni del DPCM 8 luglio 2003 (Art. 6) – Parte 1: Linee elettriche aeree e in cavo"
- Norma CEI 211-4: "Guida ai metodi di calcolo dei campi elettrici e magnetici generati da linee e da stazioni elettriche"

DESCRIZIONE	Data	Pag.	TOT.
Opere di connessione	20.12.2021	26	76

- Norma CEI CLC/TR 50453 (Norma CEI 14-35): “Valutazione dei campi elettromagnetici attorno ai trasformatori di potenza”
- Decreto interministeriale 21 marzo 1988, n. 449 e s.m.i.: “Approvazione delle norme tecniche per la progettazione, l’esecuzione e l’esercizio delle linee elettriche aeree esterne”
- ENEL – “Linea Guida per l’applicazione del par. 5.1.3 dell’Allegato al DM 29.05.08 – Distanza di prima approssimazione (DPA) da linee e cabine elettriche”.

A.07.B Definizioni

Distanza di Prima Approssimazione (DPA): per le linee è la distanza, in pianta sul livello del suolo, dalla proiezione del centro linea che garantisce che ogni punto la cui proiezione al suolo disti dalla proiezione del centro linea più della DPA si trovi all’esterno delle fasce di rispetto. Per le cabine secondarie è la distanza, in pianta sul livello del suolo, da tutte le pareti della cabina stessa che garantisce i requisiti di cui sopra.

Nel caso di cabine la DPA è intesa come distanza da ciascuna delle pareti, tetto, pavimento e pareti laterali.

Fascia di rispetto: è lo spazio circostante un elettrodotto, che comprende tutti i punti, al di sopra e al di sotto del livello del suolo, caratterizzati da un’induzione magnetica di intensità maggiore o uguale all’obiettivo di qualità (3 μ T). Come prescritto dall’articolo 4, c. 1 lettera h) della Legge Quadro n. 36 del 22 febbraio 2001, all’interno delle fasce di rispetto non è consentita alcuna destinazione di edifici ad uso residenziale, scolastico, sanitario e ad uso che comporti una permanenza non inferiore a quattro ore.

A.07.C Valore di riferimento per l’induzione magnetica per la popolazione

Ai fini della protezione della popolazione dall’esposizione ai campi elettrici e magnetici alla frequenza di rete (50Hz) generati da linee e cabine elettriche, il DPCM 8 luglio 2003 - Artt. 3 e 4) fissa, in conformità alla legge 36/2001 (art. 4, c.2):

- i *limiti di esposizione* del campo elettrico (5 kV/m) e del campo magnetico (100 μ T) come valori efficaci per la protezione da possibili effetti a breve termine;
- il *valore di attenzione* (10 μ T) e l’*obiettivo di qualità* (3 μ T) del campo magnetico, da intendersi come mediana nelle 24 ore in normali condizioni di esercizio, per la protezione da possibili effetti a lungo termine connessi all’esposizione nelle aree di gioco per l’infanzia, in ambienti scolastici e nei luoghi adibiti a permanenza non inferiore a 4 ore giornaliere (luoghi tutelati).

Il *valore di attenzione* si riferisce ai luoghi tutelati esistenti nei pressi di elettrodotti esistenti.

L’*obiettivo di qualità* si riferisce, invece, alla progettazione di nuovi elettrodotti in prossimità di luoghi tutelati esistenti o alla progettazione di nuovi luoghi tutelati nei pressi di elettrodotti esistenti.

DESCRIZIONE	Data	Pag.	TOT.
Opere di connessione	20.12.2021	27	76

Il DPCM 8 luglio 2003 art. 6, in attuazione della Legge 36/01 (art. 4 c.1 lettera h), introduce la metodologia di calcolo delle fasce di rispetto, definita nell'allegato al decreto 29 maggio 2008 (Approvazione della metodologia di calcolo per la determinazione delle fasce di rispetto degli elettrodotti). Detta fascia comprende tutti i punti nei quali, in normali condizioni di esercizio, il valore di induzione magnetica può essere maggiore o uguale all'obiettivo di qualità.

La metodologia di calcolo per la determinazione delle fasce di rispetto degli elettrodotti prevede una procedura semplificata di valutazione con l'introduzione della Distanza di Prima Approssimazione (DPA), oggetto della Linea Guida per l'applicazione del § 5.1.3. dell'allegato al DM 29.05.08, nel rispetto dell'obiettivo di qualità di 3 µT del campo magnetico (art. 4 del DPCM 8 luglio 2003), si applica nel caso di:

- realizzazione di nuovi elettrodotti (inclusi potenziamenti) in prossimità di luoghi tutelati;
- progettazione di nuovi luoghi tutelati in prossimità di elettrodotti esistenti.

Tutto ciò, in particolare, al fine di agevolare/semplificare l'iter autorizzativo relativo alla costruzione ed esercizio degli elettrodotti (linee e cabine elettriche) e le attività di gestione territoriale relative a progettazioni di nuovi luoghi tutelati e a richieste di redazione dei piani di gestione territoriale, inoltrate dalle amministrazioni locali.

L'intervento di realizzazione dell'elettrodotto verrà effettuato applicando le migliori tecnologie al fine di rispettare il limite definito dall'obiettivo di qualità (3 µT).

A.07.D Metodologia di calcolo – Verifica distanza di prima approssimazione (D.P.A)

Il DPCM 8 luglio 2003 all'art. 6 prevede che il proprietario/gestore dell'elettrodotto comunichi alle autorità competenti l'ampiezza delle fasce di rispetto ed i dati utilizzati per il calcolo dell'induzione magnetica, che va eseguita, ai sensi del § 5.1.2 dell'allegato al decreto 29 maggio 2008 (G.U. n. 156 del 5 luglio 2008), sulla base delle caratteristiche geometriche, meccaniche ed elettriche della linea, tenendo conto della presenza di eventuali altri elettrodotti. Detto calcolo delle fasce di rispetto è stato eseguito utilizzando modelli:

- bidimensionali (2D), se sono rispettate le condizioni di cui al § 6.1 della norma CEI 106-11 Parte I;
- tridimensionale (3D), in tutti gli altri casi.

Al fine di agevolare la gestione del territorio ed il calcolo delle fasce di rispetto, il Decreto introduce una procedura semplificata (§5.1.3) per il calcolo della DPA ai sensi della CEI 106-11 che fa riferimento ad un modello bidimensionale semplificato, valido per conduttori orizzontali paralleli, secondo il quale il proprietario/gestore deve:

- calcolare la fascia di rispetto combinando la configurazione dei conduttori, geometrica e di fase, e la portata in corrente in servizio normale che forniscono il risultato più cautelativo sull'intero

DESCRIZIONE	Data	Pag.	TOT.
Opere di connessione	20.12.2021	28	76

- tronco di linea (la configurazione ottenuta potrebbe non corrispondere ad alcuna campata reale);
- proiettando al suolo verticalmente tale fascia;
 - comunicare l'estensione rispetto alla proiezione al centro linea: tale distanza (DPA) sarà adottata in modo costante lungo il tronco.

La verifica della distanza di prima approssimazione viene calcolata ai sensi del DPCM 8.07.2003 e successivo D.M. 29.05.2008 e allegati; in essi si stabiliscono le metodologie di calcolo delle fasce di rispetto per la realizzazione di nuovi impianti elettrici in prossimità di luoghi tutelati esistenti.

Per quanto detto precedentemente, l'obiettivo di qualità minimo dei campi elettromagnetici di nuova costruzione è di 3 μ T.

Linea interrata MT

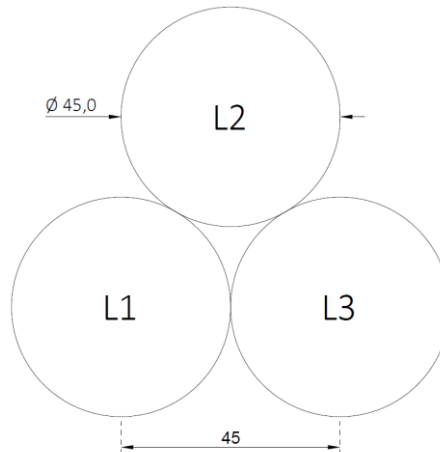
Caratteristiche dei materiali e modalità di posa.

- Lunghezza terna (tratto "nuova cabina di consegna – cabina primaria esistente "Palmanova"): 5850 ml + 50 ml
- Tipologia del cavo:
 - conduttori in alluminio di sezione 240 mmq
 - formazione : 3x(1x240) mmq elicordati ad elica
 - portata in tubo: 490 A
 - diametro esterno: 91,80 mm
 - diametro del singolo conduttore: 18,5 mm
 - peso per metro: 5,16 Kg/m
 - tensione nominale di isolamento (U0/U): 12/20 KV
 - designazione cavo ARE4H5EX
- Modalità di posa:
 - profondità di posa estradosso tubo: > 1 ml
 - sezione di scavo tipo: circa 1,2 x 0,60 m.
 - protezione cavi: Tubo flessibile corrugato doppia parete in PE. diametro esterno: 200 mm.

Conformi alle Norme CEI EN 61386-24.

La disposizione della terna per la linea in media tensione è di seguito schematizzata:

DESCRIZIONE	Data	Pag.	TOT.
Opere di connessione	20.12.2021	29	76



Verifica D.P.A.

Si fa presente che, date le caratteristiche costruttive, i cavi in progetto presentano una configurazione ad elica visibile per le sezioni fino a 300 mmq. Come già anticipato, trattasi di cavi elicordati ad elica visibile. Come noto dalla normativa citata in materia, le particolarità costruttive di questi cavi, ossia la ridotta distanza tra le fasi e la loro continua trasposizione dovuta alla cordatura, fanno sì che il campo magnetico prodotto sia notevolmente inferiore a quello prodotto da cavi analoghi posati in piano o a trifoglio.

In aggiunta a questa prima considerazione, si fa notare come le metodologie di calcolo suggerite dall'APAT (Agenzia per la protezione dell'ambiente e per i servizi tecnici), approvate dal D.M. 29/05/2008, con le quali verranno condotti i calcoli nel seguito, fanno esplicito riferimento al caso in questione come un caso per il quale non è richiesto alcun calcolo delle fasce di rispetto.

All'art. 3.2 dell'allegato al suddetto decreto viene infatti detto che:

“sono escluse dall'applicazione della metodologia:

.....

- Le linee in MT in cavo cordato ad elica (interrate o aeree);

In tutti questi casi le fasce associabili hanno ampiezza ridotta, inferiori alle distanze previste dal Decreto interministeriale n. 449/88 e dal decreto del Ministero dei Lavori Pubblici del 16 gennaio 1991”.

Trattandosi nei casi in questione di un elettrodotto costituito da linee in MT in cavo cordato ad elica, come evidenziato in precedenza, si ritiene a maggior ragione non essere necessario alcuno studio circa i campi magnetici generati dai cavi di sezione 240 mmq.

Il campo elettromagnetico generato dai cavi di sezione 240 mmq risulta essere infatti di gran lunga inferiore ai valori limite richiesti e, pertanto, già dopo una prima analisi qualitativa, se ne può escludere la valutazione numerica, così come previsto dalla normativa e dalle leggi vigenti.

DESCRIZIONE	Data	Pag.	TOT.
Opere di connessione	20.12.2021	30	76

Cabina di consegna

Per la nuova cabina di consegna la fascia di rispetto viene calcolata come segue:

$$D.P.A. = 0.40942 * X^{0.5241} * \sqrt{I}$$

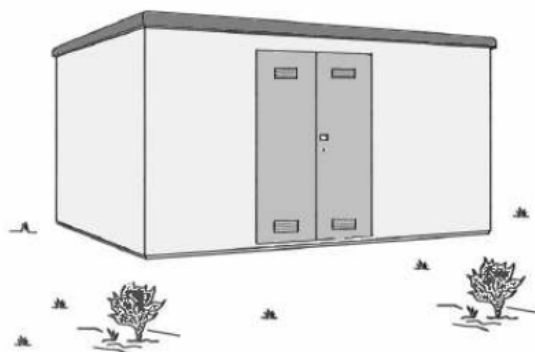
(I) rappresenta la corrente nominale in BT uscente dal trasformatore;

(x) rappresenta il diametro del cavo (conduttore + isolante).

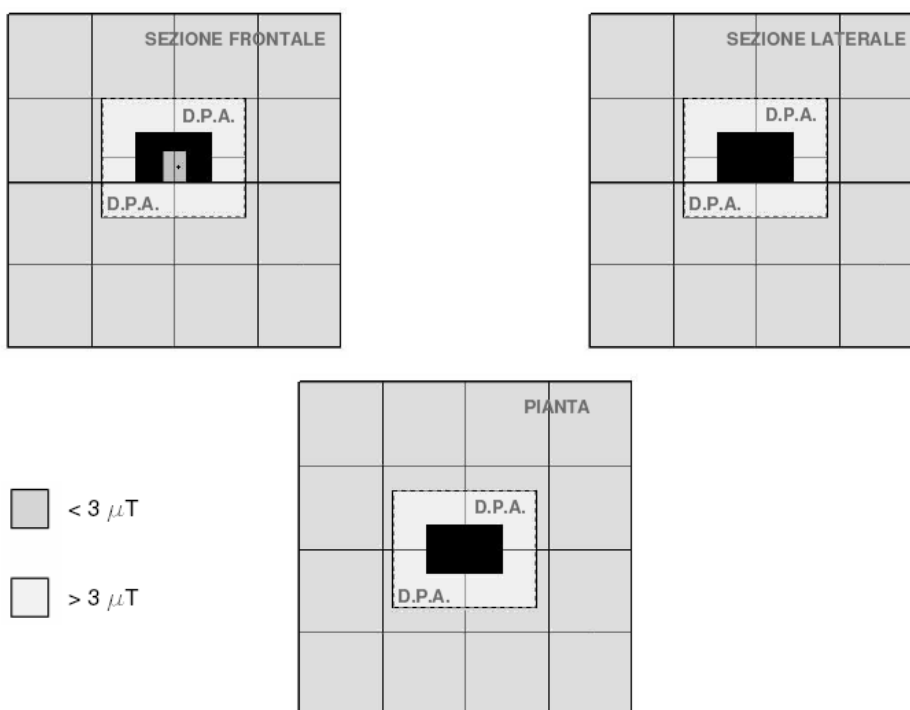
Facendo riferimento all'allegato B delle "Linea Guida per l'applicazione del § 5.1.3 dell'Allegato al DM 29.05.08" per il calcolo della Distanza di prima approssimazione (DPA) da linee e cabine redatta da e-distribuzione, avendo i dati di targa del si avrà una D.P.A. come da figura seguente.

DESCRIZIONE	Data	Pag.	TOT.
Opere di connessione	20.12.2021	31	76

**B10 – CABINA SECONDARIA TIPO BOX O SIMILARI, ALIMENTATA IN CAVO SOTTERRANEO –
TENSIONE 15 KV O 20 KV**



RAPPRESENTAZIONE DELLA FASCIA DI RISPETTO E DELLA D.P.A.



DIAMETRO DEI CAVI (m)	TIPOLOGIA TRASFORMATORE (KVA)	CORRENTE (A)	DPA (m) filo parete esterna	RIF.TO
Da 0,020 a 0,027	250	361	1,5	B10a
	400	578	1,5	B10b
	630	909	2,0	B10c

DESCRIZIONE	Data	Pag.	TOT.
Opere di connessione	20.12.2021	32	76

A.08 COMPATIBILITA' ELETTRICA

I livelli di campo elettrico non necessitano di alcuna valutazione in quanto gli schermi metallici dei cavi e gli involucri metallici di tutte le apparecchiature sono collegati francamente a terra e assumono pertanto il potenziale zero di riferimento. Il valore del campo elettrico è inferiore al limite di 5 kV/m fissato dall'art. 3 del D.P.C.M. 08/07/03.

DESCRIZIONE	Data	Pag.	TOT.
Opere di connessione	20.12.2021	33	76

A.09 AREE ATTRAVERSATE

A.09.A Distanze e modalità di posa da altri impianti e/o opere interferenti

Le prescrizioni in merito alla coesistenza tra i cavidotti MT-BT e le condutture degli altri servizi del sottosuolo derivano principalmente dalle seguenti norme:

- Norme CEI 11-17 "Impianti di produzione, trasmissione e distribuzione pubblica di energia elettrica – Linee in cavo";
- DM 24.11.1984 "Norme di sicurezza antincendio per il trasporto, la distribuzione, l'accumulo e l'utilizzazione del gas naturale con densità non superiore a 0,8" e ss.mm.ii.

Le Norme CEI 11-17 precisano, in particolare, sia le distanze minime da mantenere tra i cavidotti MT e le linee di telecomunicazione, le tubazioni metalliche in genere e i serbatoi contenenti liquidi o gas infiammabili e sia gli attraversamenti di ferrovie, autostrade, strade statali da parte di cavi elettrici interrati.

Il DM 24.11.1984 – e ss.mm.ii. – si occupa specificatamente della coesistenza tra i cavi di energia in tubazione e le condotte del gas metano.

In particolare la linea di connessione in cavo interrato di cui la presente, presenterà le seguenti interferenze:

- Cavi di Telecomunicazione – Parallelismi e attraversamenti;
- Cavi elettrici MT e/o BT - Parallelismi e attraversamenti;
- Tubazioni metalliche adibite al trasporto e distribuzione dei fluidi (acquedotti, ecc.) - Parallelismi e attraversamenti;
- Tubazioni metalliche per il trasporto e la distribuzione del gas naturale con densità minore e/o uguale a 0,8 (metano) - Parallelismi e attraversamenti;
- Eventuali serbatoi di liquidi e gas infiammabili;
- Canali idrici naturali - Attraversamenti;
- Tombini idrici esistenti - Attraversamenti;
- Ferrovie e sede autostradale - Attraversamenti;

A.09.A.1 Interferenze con linee di telecomunicazione

In riferimento alla Norma CEI 11-17, nel caso di incroci tra cavi di energia e cavi di telecomunicazioni, quando entrambi i cavi sono direttamente interrati, devono essere osservate le seguenti prescrizioni:

- il cavo di energia deve, di regola, essere situato inferiormente al cavo di telecomunicazione;
- la distanza tra i due cavi non deve essere inferiore a 0,30 m;

DESCRIZIONE	Data	Pag.	TOT.
Opere di connessione	20.12.2021	34	76

- il cavo posto superiormente deve essere protetto, per una lunghezza non inferiore ad 1 m, con tubazioni in acciaio zincato, dette protezioni devono essere disposte simmetricamente rispetto all'altro cavo. Ove, per giustificate esigenze tecniche, non possa essere rispettata la distanza minima di 0,30 m, si deve applicare su entrambi i cavi la protezione suddetta.

Quando almeno uno dei due cavi è posto dentro appositi manufatti (tubazioni, cunicoli ecc.) che proteggono il cavo stesso e ne rendono possibile la posa e la successiva manutenzione senza la necessità di effettuare scavi, non è necessario osservare le prescrizioni sopraelencate.

Sempre in riferimento alla Norma CEI 11-17, nel caso di parallelismo:

- i cavi di energia ed i cavi di telecomunicazione devono, di regola, essere posati alla maggiore possibile distanza tra loro; nel caso, per esempio, di posa lungo la stessa strada, possibilmente ai lati opposti di questa.

Ove, per giustificate esigenze tecniche il criterio di cui sopra non possa essere seguito, è ammesso posare i cavi vicini fra loro purché sia mantenuta, fra essi, una distanza minima, in proiezione su di un piano orizzontale, non inferiore a 0,30 m.

Qualora detta distanza non possa essere rispettata, si deve applicare sul cavo posato alla minore profondità, oppure su entrambi i cavi quando la differenza di quota fra essi è minore di 0,15 m, un opportuno dispositivo di protezione (tubazioni in acciaio zincato).

Le prescrizioni di cui sopra non si applicano quando almeno uno dei due cavi è posato, per tutta la tratta interessata, in appositi manufatti (tubazioni, cunicoli ecc.) che proteggono il cavo stesso e ne rendono possibile la posa e la successiva manutenzione senza la necessità di effettuare scavi.

Le prescrizioni di cui sopra non si applicano quando i due cavi sono posati nello stesso manufatto; per tali situazioni di impianto si devono prendere tutte le possibili precauzioni, ai fini di evitare che i cavi di energia e di telecomunicazione possano venire a diretto contatto fra loro, anche quando le loro guaine sono elettricamente connesse.

Il comma b) punto 4.1.1 della Norma CEI 11-17 riporta che *nei riguardi dei fenomeni induttivi, dovuti ad eventuali guasti sui cavi di energia, le caratteristiche del parallelismo (distanza tra i cavi, lunghezza del parallelismo) devono soddisfare quanto prescritto dalle Norme CEI 103-6; nei riguardi di altri fenomeni di interferenza tra cavi di energia e cavi di telecomunicazione, devono essere rispettate le direttive del Comitato Consultivo Internazionale Telegrafico e Telefonico (CCITT).*

In ogni caso, le eventuali interferenze con le linee di telecomunicazione saranno gestite nel rispetto delle indicazioni e prescrizioni che il proprietario delle linee TLC riporterà nel relativo Nulla Osta, nonché secondo le indicazioni riportate nel Nulla Osta che sarà rilasciato dal Ministero dello Sviluppo Economico.

Di seguito si riportano le schede con le indicazioni operative Enel nei casi di interferenza (incroci e parallelismi) tra i cavidotti MT e le opere di cui sopra.

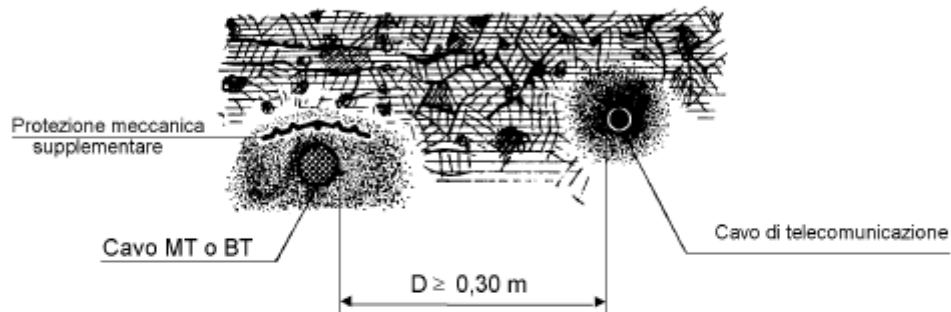
DESCRIZIONE	Data	Pag.	TOT.
Opere di connessione	20.12.2021	35	76

OPERE INTERFERENTI: CAVI DI TELECOMUNICAZIONE

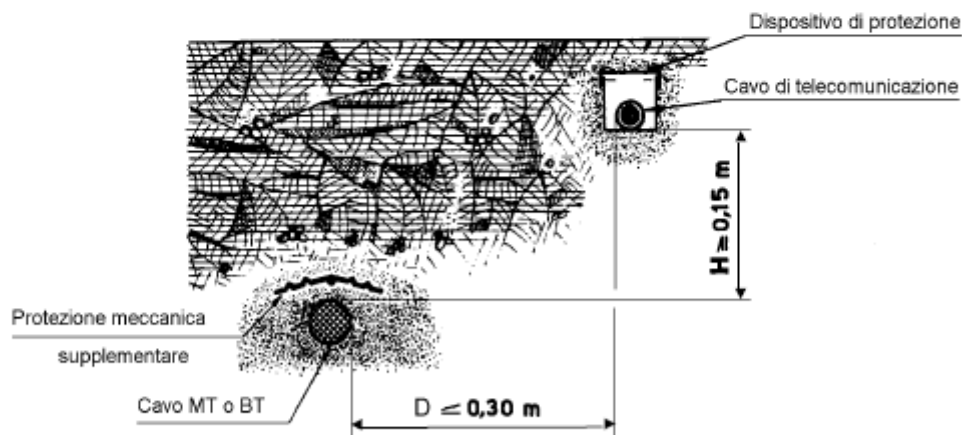
PARALLELISMI (art. 4.1.02 Norme CEI 11-17)

1) Posa dei cavi: direttamente interrata o meccanizzata

◆ $D \geq 0,30$ m: nessun dispositivo di protezione^(*) sul cavo di telecomunicazione:



◆ $D < 0,30$ m; $H \geq 0,15$ m: dispositivo di protezione^(*) da applicare solo sul cavo posato alla minore profondità:



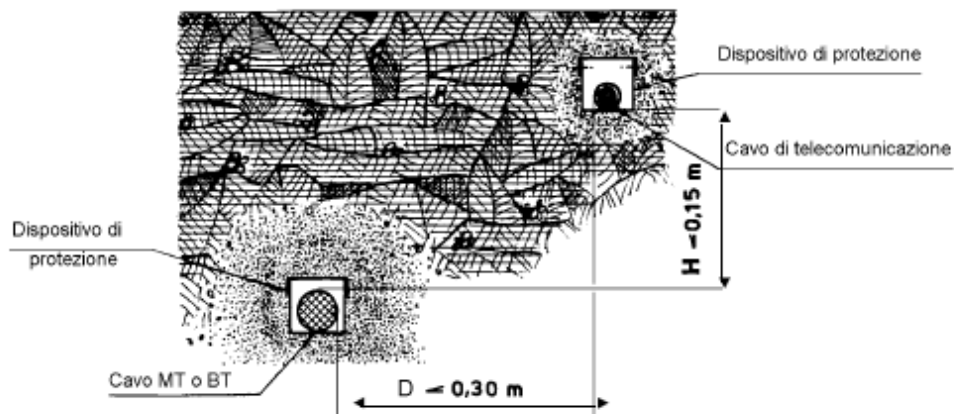
^(*) canaletta metallica

DESCRIZIONE	Data	Pag.	TOT.
Opere di connessione	20.12.2021	36	76

OPERE INTERFERENTI: CAVI DI TELECOMUNICAZIONE

PARALLELISMI (art. 4.1.02 Norme CEI 11-17)

◆ $D < 0,30$ m; $H < 0,15$ m: dispositivi di protezione^(*) da applicare su entrambi i cavi:



2) Posa dei cavi: in tubazione: non è prescritta nessuna distanza minima.

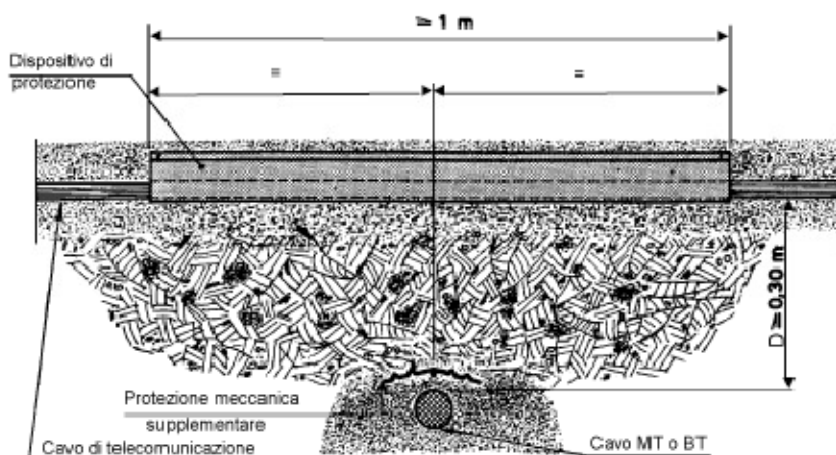
^(*) canaletta metallica

DESCRIZIONE	Data	Pag.	TOT.
Opere di connessione	20.12.2021	37	76

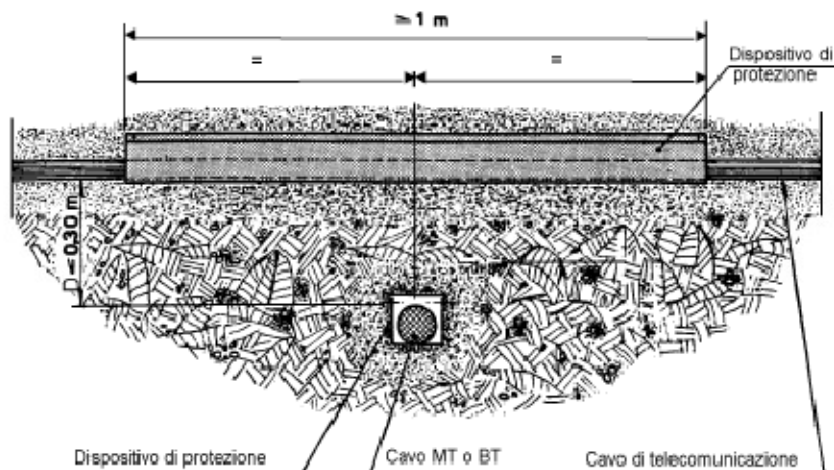
OPERE INTERFERENTI: CAVI DI TELECOMUNICAZIONE

ATTRAVERSAMENTI (art. 4.1.01 Norme CEI 11-17)

- 1) **Caso normale ($D \geq 0,30$ m):** dispositivo di protezione⁽¹⁾ da applicare solo sul cavo posto superiormente:



- 2) **Caso eccezionale ($D < 0,30$ m):** dispositivi di protezione⁽¹⁾ da applicare su entrambi i cavi:



⁽¹⁾ canaletta metallica

DESCRIZIONE	Data	Pag.	TOT.
Opere di connessione	20.12.2021	38	76

A.09.A.2 Interferenze con linee elettriche BT /MT

Eventuali interferenze con linee MT interrate riguarderanno sia parallelismi che incroci.

Nella realizzazione di incroci tra i cavi di energia (in MT) sarà rispettata una distanza di 0,5 m tra il cavidotto da realizzare e quelli esistenti, con scavi a cielo aperto, per eseguire l'attraversamento in sottopasso o sovrappasso.

A.09.A.3 Interferenze con condotte metalliche (Acquedotti, Oleodotti, Condotte D'irrigazione, Ecc.)

Parallelismi ed incroci tra cavi elettrici e condotte metalliche verranno realizzati secondo quanto previsto dalla Norma CEI 11-17 o, comunque, secondo le modalità indicate dagli enti proprietari.

Nei parallelismi i cavi elettrici e le tubazioni metalliche devono essere posati alla maggiore distanza possibile tra loro.

La distanza misurata in proiezione orizzontale tra le superfici esterne di eventuali altri manufatti di protezione non deve essere inferiore a 0,30 m.

La suddetta prescrizione può essere superata, previo accordo tra gli enti proprietari o concessionari, nei seguenti casi:

- se la differenza di quota tra le superfici esterne delle strutture interessate è superiore a 0,50 m;
- se tale differenza di quota è compresa tra 0,30 e 0,50 m ma tra le strutture sono interposti separatori non metallici, oppure se la tubazione è contenuta in un manufatto di protezione non metallico.

Negli incroci, invece, deve essere rispettata una distanza di almeno 50 cm tra cavi elettrici e condotte metalliche.

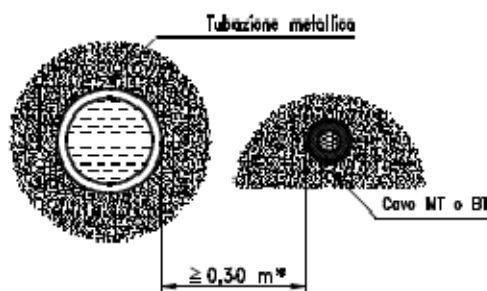
Nel seguito i dettagli di posa tratti dalle "Linee guida Enel".

DESCRIZIONE	Data	Pag.	TOT.
Opere di connessione	20.12.2021	39	76

**OPERE INTERFERENTI: TUBAZIONI METALLICHE PER IL TRASPORTO E LA
DISTRIBUZIONE DI FLUIDI (Acquedotti, oleodotti, ecc.)**

PARALLELISMI (art. 1.3.02 Norme CEI 11-17)

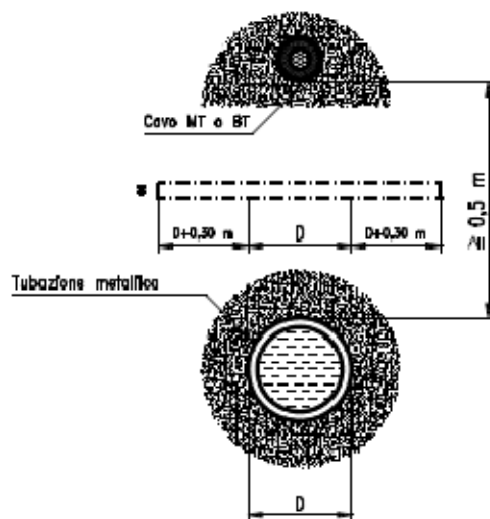
Non devono mai essere disposti nello stesso manufatto di protezione cavi di energia e tubazioni convoglianti fluidi infiammabili; per le tubazioni per altro uso tale tipo di posa è invece consentito, previo accordo fra gli Enti interessati, purché il cavo e la tubazione non siano posti a diretto contatto fra loro.



* i cavi e tubazioni metalliche devono comunque essere sempre posati alla maggiore distanza possibile fra loro.

◆ Cavo posato sulla verticale della tubazione:

- per differenze di quota > 0,50 m, previo accordo con gli esercenti, si possono installare cavi sulla verticale delle tubazioni senza protezioni.



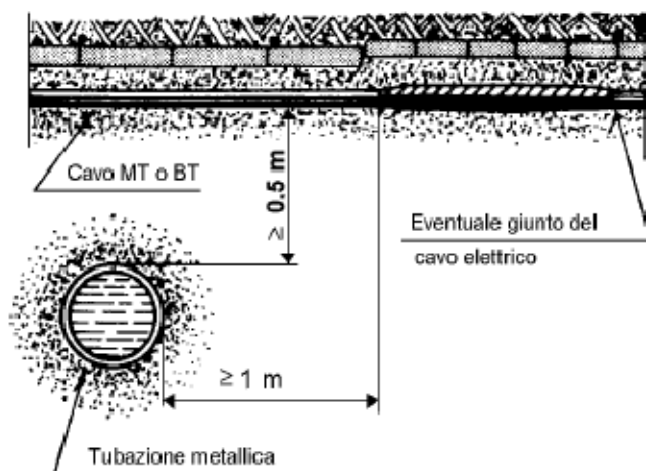
- per differenze di quota comprese fra 0,30 m e 0,50 m si devono interporre elementi separatori con dimensioni minime pari alla proiezione verticale dell'altra opera interferente maggiorata di 0,30 m per lato, a meno che la tubazione non sia contenuta in un manufatto di protezione non metallico

DESCRIZIONE	Data	Pag.	TOT.
Opere di connessione	20.12.2021	40	76

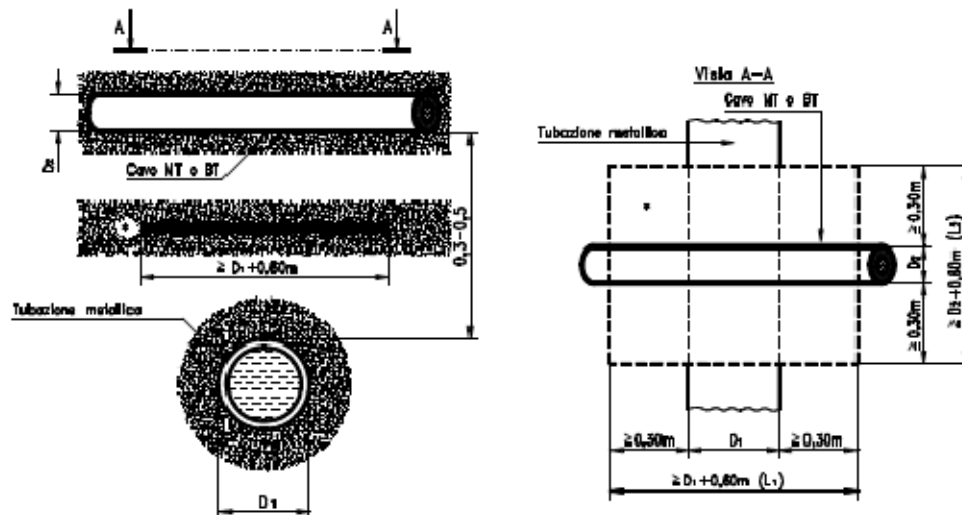
**OPERE INTERFERENTI: TUBAZIONI METALLICHE PER IL TRASPORTO E LA
DISTRIBUZIONE DI FLUIDI (Acquedotti, oleodotti, ecc.)**

ATTRAVERSAMENTI (art. 4.3.01 Norme CEI 11-17)

L'incrocio fra cavi di energia e tubazioni metalliche non deve effettuarsi sulla proiezione verticale di giunti non saldati, delle tubazioni metalliche stesse. Non si devono avere giunti nei cavi di energia ad una distanza inferiore di 1 m dal punto di incrocio.



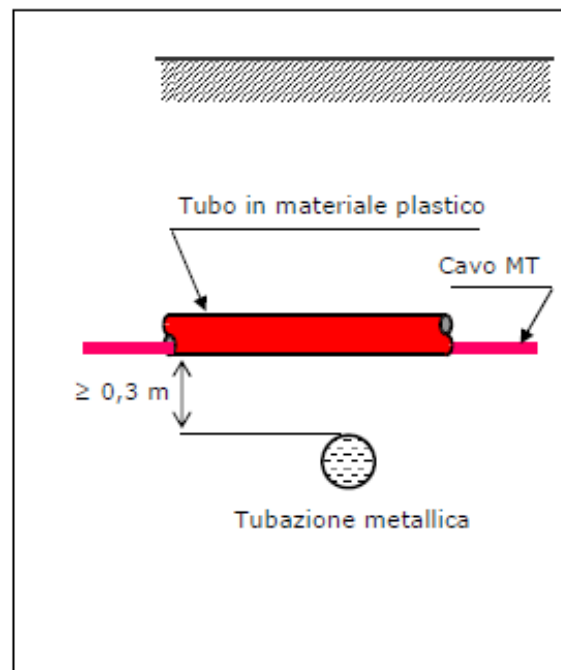
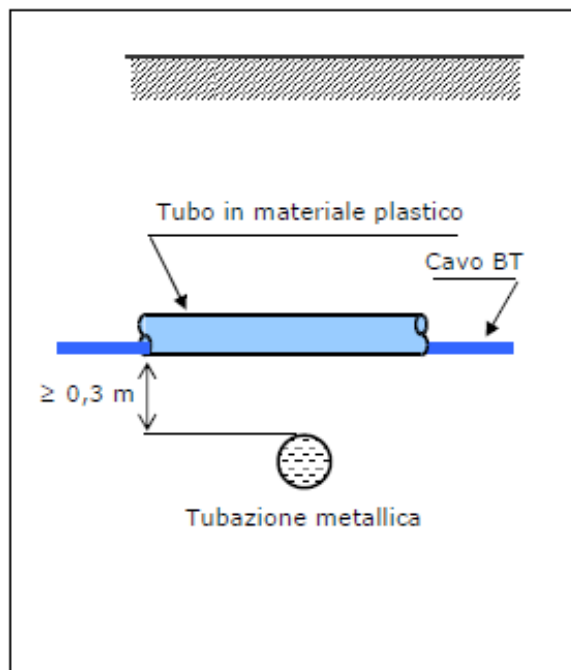
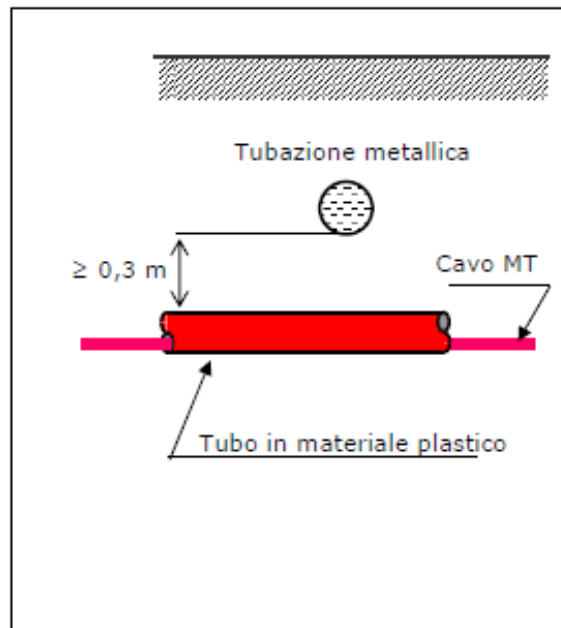
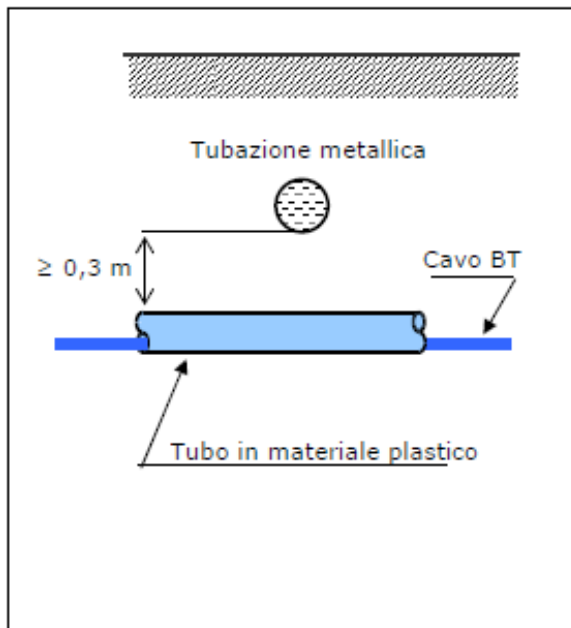
◆ Provvedimenti da adottare nel caso in cui non sia possibile rispettare la distanza minima di 0,50 m:



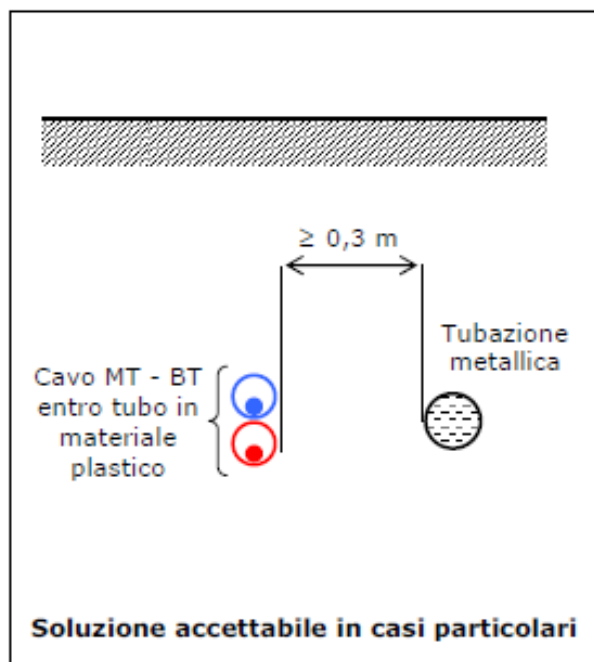
*elemento separatore rigido in materiale non metallico avente le dimensioni minime $L1 = D1 + 0,60$ m, $L2 = D2 + 0,60$ m; le prescrizioni indicate valgono anche nel caso in cui il cavo di energia incroci inferiormente la tubazione metallica.

DIREZIONE RETE – SUPPORTO INGEGNERIA

DESCRIZIONE	Data	Pag.	TOT.
Opere di connessione	20.12.2021	41	76



DESCRIZIONE	Data	Pag.	TOT.
Opere di connessione	20.12.2021	42	76



A.09.A.4 Interferenze con Rete Gas - Metanodotti

Per quanto riguarda il metanodotto interrato presente all'interno del campo, si è proceduto ad una redistribuzione dei moduli fotovoltaici in maniera tale da garantire una fascia di rispetto di ml 12,00 per lato, il tutto secondo i nuovi schemi planimetrici allegati.

Eventuali parallelismi ed interferenze tra cavi elettrici e condotte del gas (con densità non superiore a 0,8, non drenate e con pressione massima di esercizio $> 5 \text{ bar}$) verranno realizzati secondo quanto previsto dal DM 24/11/1984 o, comunque, secondo le modalità indicate dagli enti proprietari.

Non devono mai essere disposti nello stesso manufatto di protezione cavi elettrici e tubazioni convoglianti liquidi infiammabili.

Nel caso specifico di interferenza con condotta di metano, la distanza minima del cavidotto dovrà essere:

- maggiore della profondità della generatrice superiore della condotta di metano, in caso di parallelismo;
- maggiore di 150 cm, in caso di incrocio. Qualora non sia possibile osservare tale distanza, la tubazione del gas deve essere collocata entro un tubo di protezione il quale deve essere prolungato da una parte e dall'altra dell'incrocio per almeno 1 m quando sovrappassa la canalizzazione MT/BT e 3 m quando la sottopassa. Le distanze vanno misurate a partire dalle tangenti verticali alle pareti esterne della canalizzazione in ogni caso deve essere evitato il contatto metallico tra le superfici affacciate.

Si riportano, nel seguito, i dettagli costruttivi tratti dalle "Linee guida Enel".

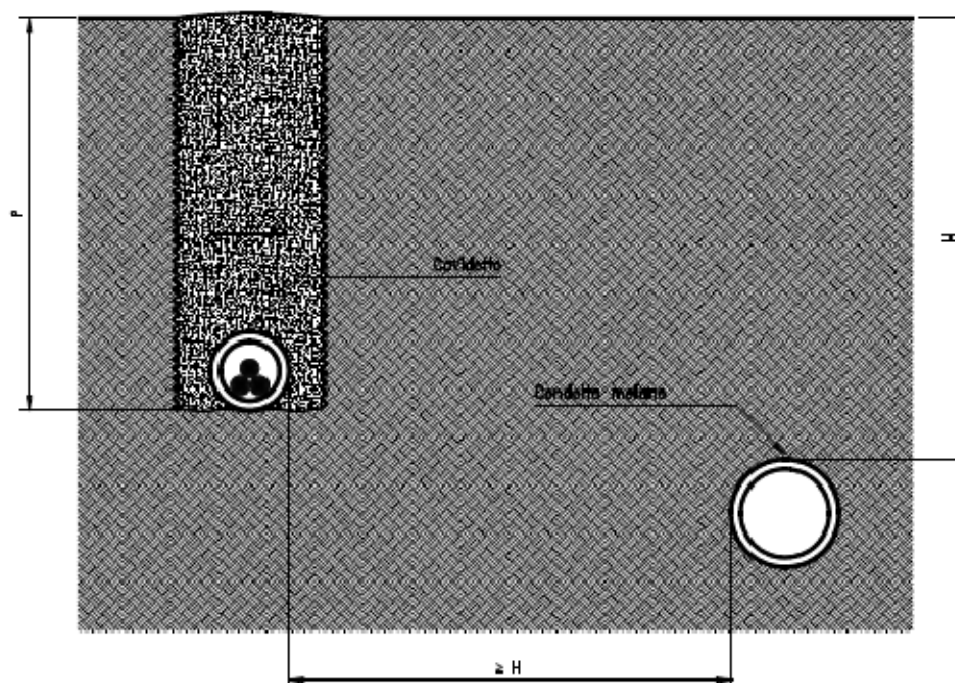
DESCRIZIONE	Data	Pag.	TOT.
Opere di connessione	20.12.2021	43	76

**OPERE INTERFERENTI: TUBAZIONI METALLICHE PER IL TRASPORTO E LA
DISTRIBUZIONE DEL GAS NATURALE CON DENSITA'
≤ 0,8 (Metano)**

PARALLELISMI

1) Condotte con pressione massima di esercizio > 5 bar (1^a, 2^a e 3^a specie);

♦ Posa dei cavi: in tubazione (art. 2.4.2 e D.M. 24.11.1984):



P = profondità di posa del cavidotto (Vedi Tavole C2.1+ C2.6 Parte II)

H = profondità di posa della condotta (≥ 0,9 m)

Nel caso in cui non sia possibile rispettare la distanza minima indicata devono essere interposti elementi separatori non metallici che costituiscano un diaframma continuo^(*).

Le stesse prescrizioni devono essere rispettate dalla Società proprietaria o concessionaria delle condotte se il cavo è preesistente alla posa di queste ultime.

♦ Posa dei cavi: direttamente interrata o meccanizzata (art. 4.3.02 Norme CEI 11-17):

Vedi Tavola U3.5

^(*) la riduzione delle distanze di rispetto deve essere sempre concordata con la Società proprietaria o concessionaria delle condotte.

DIREZIONE RETE – SUPPORTO INGEGNERIA

DESCRIZIONE	Data	Pag.	TOT.
Opere di connessione	20.12.2021	44	76

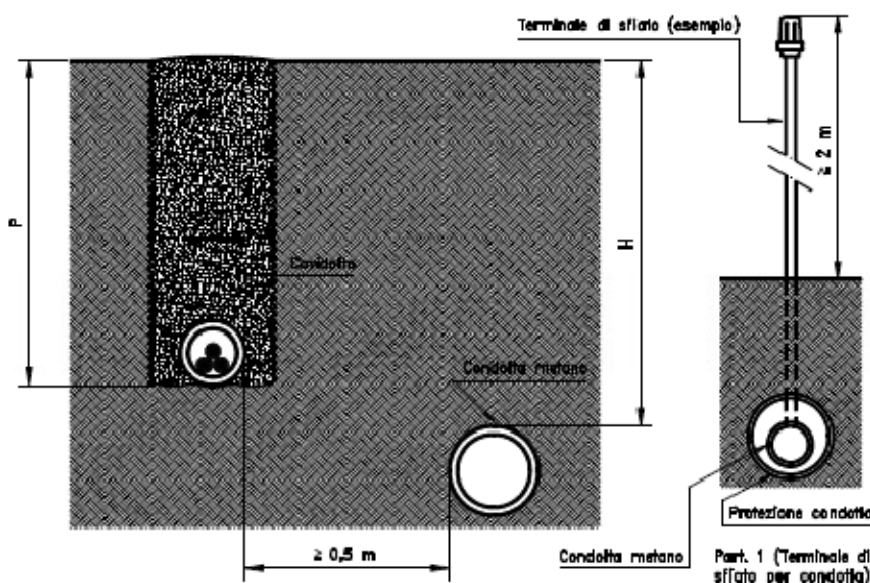
**OPERE INTERFERENTI: TUBAZIONI METALLICHE PER IL TRASPORTO E LA
DISTRIBUZIONE DEL GAS NATURALE CON DENSITA'
≤ 0,8 (Metano)**

PARALLELISMI

2) Condotte con pressione massima di esercizio ≤ 5 bar (4^a, 5^a, 6^a e 7^a specie);

♦ Posa dei cavi: in tubazione (art. 3.4.2.d D.M. 24.11.1984):

a) Distanza di rispetto per condotte con pressione massima di esercizio > 0,5 bar e ≤ 5 bar (4^a e 5^a specie):



P = profondità di posa del cavidotto (Vedi Tavole C2.1+ C2.6 Parte II)

H = profondità di posa della condotta (≥ 0,9 m)

Nel caso in cui non sia possibile rispettare la distanza minima indicata le condotte devono essere collocate entro un manufatto o altra tubazione di protezione. Se il parallelismo è di lunghezza superiore a 150 m, devono essere previsti sulle condotte diaframmi e dispositivi di sfiato verso l'esterno (Vedi part. 1), costruiti con tubi di diametro non inferiore a 30 mm e posati ad una distanza massima tra di loro di 150 m⁽⁴⁾.

b) Distanza di rispetto per condotte con pressione massima di esercizio ≤ 0,5 bar (6^a e 7^a specie):

- non è prescritta nessuna distanza minima; essa deve essere comunque tale da consentire gli eventuali interventi di manutenzione su entrambi gli impianti.

♦ Posa dei cavi: direttamente interrata o meccanizzata (art. 4.3.02 Norme CEI 11-17):

Vedi Tavola U3.5

⁽⁴⁾ la riduzione delle distanze di rispetto deve essere sempre concordata con la Società proprietaria o concessionaria delle condotte.

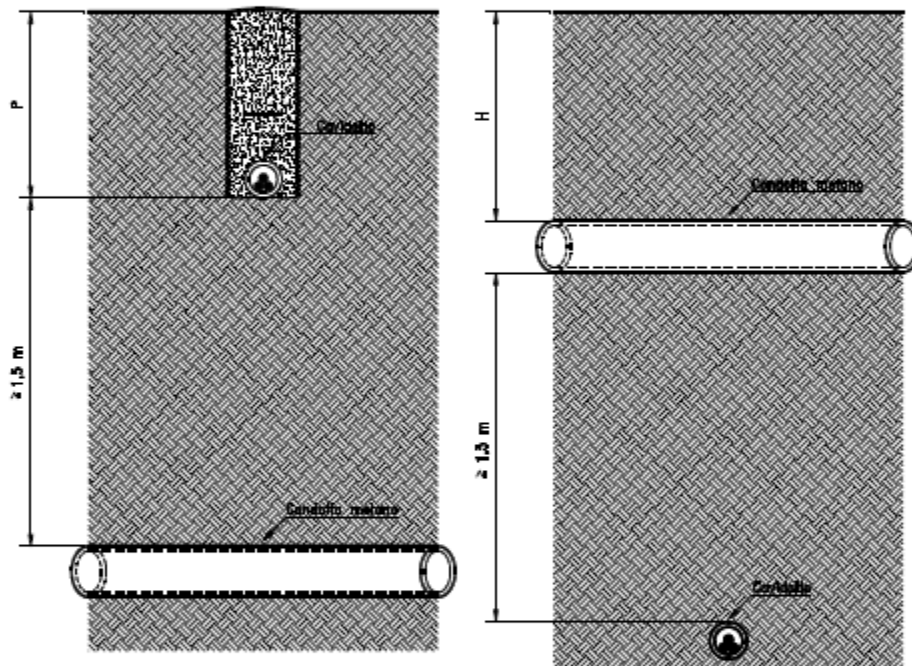
DESCRIZIONE	Data	Pag.	TOT.
Opere di connessione	20.12.2021	45	76

**OPERE INTERFERENTI: TUBAZIONI METALLICHE PER IL TRASPORTO E LA
DISTRIBUZIONE DEL GAS NATURALE CON DENSITA'
≤ 0,8 (Metano)**

ATTRAVERSAMENTI

1) Condotte con pressione massima di esercizio > 5 bar (1^a, 2^a e 3^a specie);

♦ Posa dei cavi: in tubazione (art. 2.4.2 e D.M. 24.11.1984):



P = profondità di posa del cavidotto (Vedi Tavole C2.1÷ C2.6 Parte II)
H = profondità di posa della condotta (≥ 0,9 m)

Nel caso in cui non sia possibile rispettare la distanza minima indicata devono essere interposti elementi separatori non metallici che costituiscano un diaframma continuo^(*).

Le stesse prescrizioni devono essere rispettate dalla Società proprietaria o concessionaria delle condotte se il cavo è preesistente alla posa di queste ultime, altrimenti le condotte devono essere collocate entro un manufatto o altra tubazione di protezione che deve essere prolungata da entrambi i lati per:

- 1 m in caso di incrocio superiore;
- 3 m in caso di incrocio inferiore.

Le suddette distanze devono essere misurate a partire dalle tangenti verticali alla superficie esterna del cavidotto.

♦ Posa dei cavi: direttamente interrata o meccanizzata (art. 4.3.02 Norme CEI 11-17):

Vedi Tavola U3.6

^(*) la riduzione delle distanze di rispetto deve essere sempre concordata con la Società proprietaria o concessionaria delle condotte.

DIREZIONE RETE – SUPPORTO INGEGNERIA

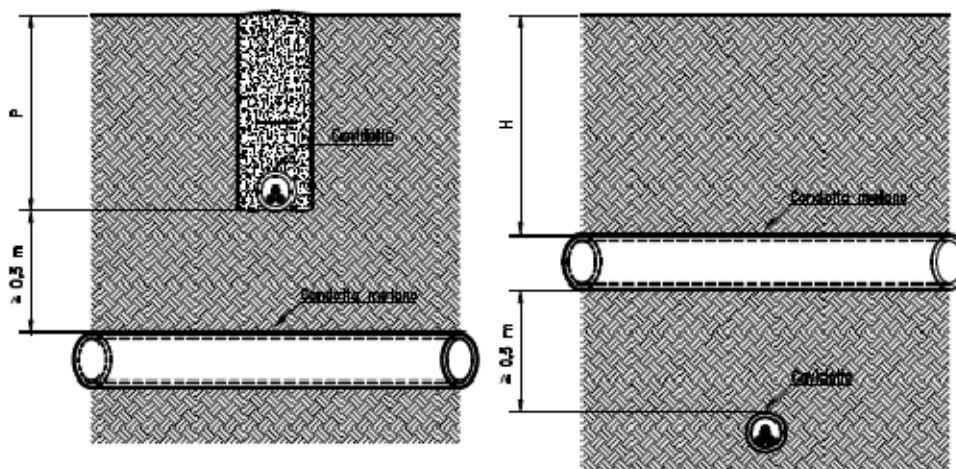
DESCRIZIONE	Data	Pag.	TOT.
Opere di connessione	20.12.2021	46	76

**OPERE INTERFERENTI: TUBAZIONI METALLICHE PER IL TRASPORTO E LA
DISTRIBUZIONE DEL GAS NATURALE CON DENSITA'
 $\leq 0,8$ (Metano)**

ATTRAVERSAMENTI

2) Condotte con pressione massima di esercizio ≤ 5 bar (4^a, 5^a, 6^a e 7^a specie);

- ◆ Posa dei cavi: in tubazione (art. 3.4.2.d D.M. 24.11.1984):
 - a) Distanza di rispetto per condotte con pressione massima di esercizio $> 0,5$ bar e ≤ 5 bar (4^a e 5^a specie):



P = profondità di posa del cavidotto (Vedi Tavole C2.1+ C2.6 Parte II)

H = profondità di posa della condotta ($\geq 0,9$ m)

Le stesse prescrizioni devono essere rispettate dalla Società proprietaria o concessionaria delle condotte se il cavo è preesistente alla posa di queste ultime, altrimenti le condotte devono essere collocate entro un manufatto o altra tubazione di protezione che deve essere prolungata da entrambi i lati per:

- 1 m in caso di incrocio superiore;
- 3 m in caso di incrocio inferiore.

Le suddette distanze devono essere misurate a partire dalle tangenti verticali alla superficie esterna del cavidotto.

b) Distanza di rispetto per condotte con pressione massima di esercizio $\leq 0,5$ bar (6^a e 7^a specie):

- non è prescritta nessuna distanza minima; essa deve essere comunque tale da consentire gli eventuali interventi di manutenzione su entrambi gli impianti.

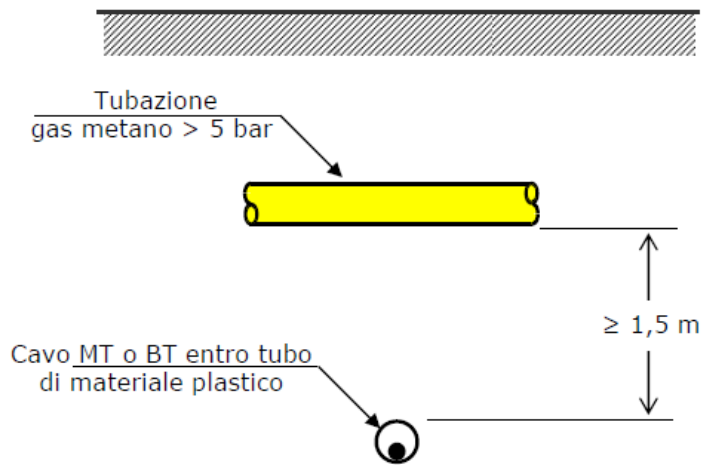
- ◆ Posa dei cavi: direttamente interrata o meccanizzata (art. 4.3.02 Norme CEI 11-17):

Vedi Tavola U3.6

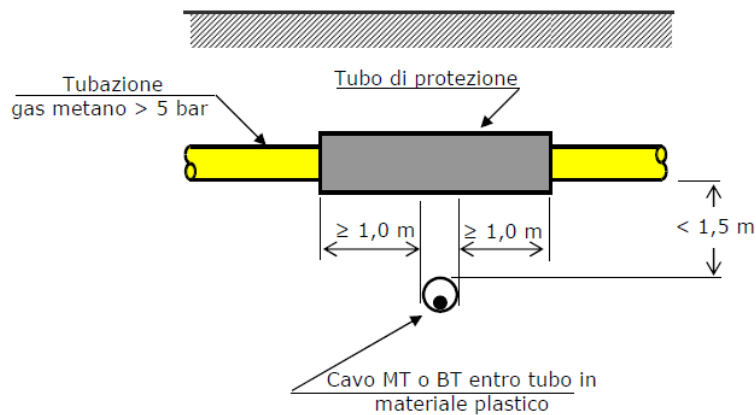
DIREZIONE RETE – SUPPORTO INGEGNERIA

DESCRIZIONE	Data	Pag.	TOT.
Opere di connessione	20.12.2021	47	76

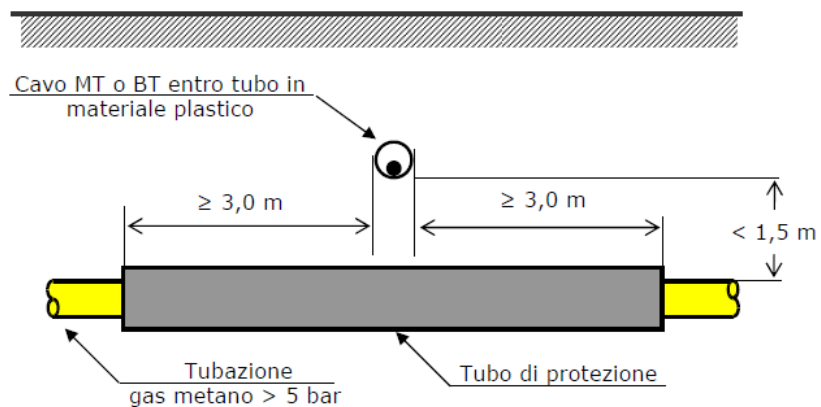
a) sovrappasso



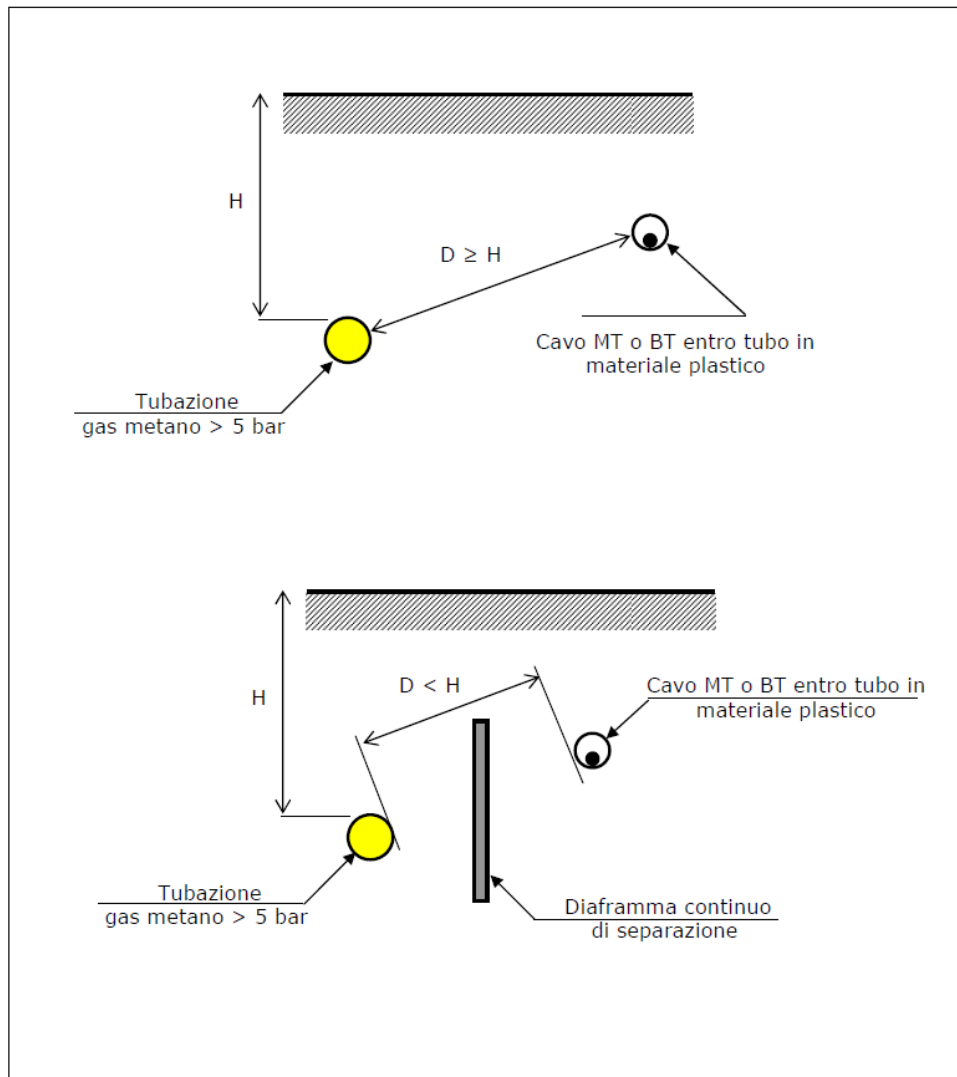
a) sovrappasso



b) sottopasso



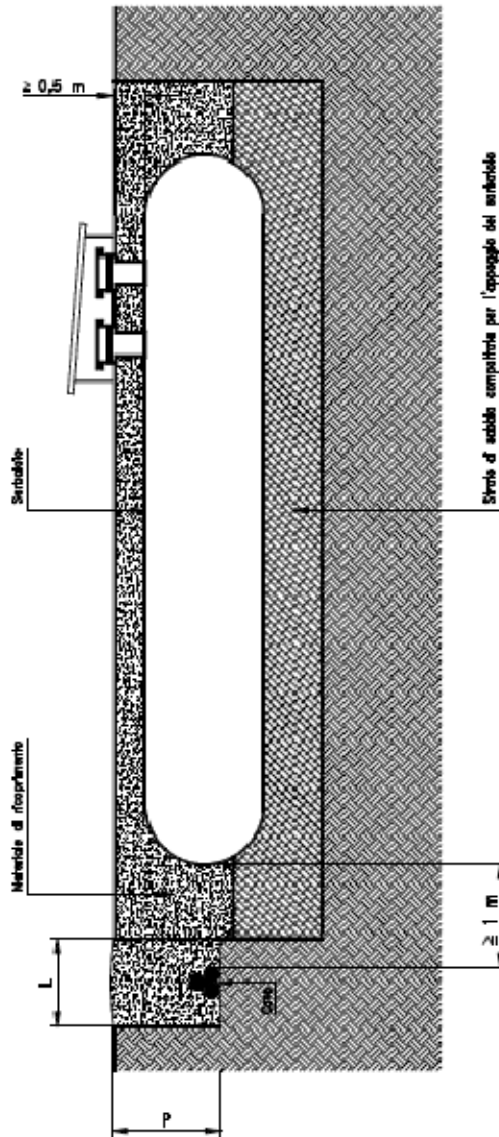
DESCRIZIONE	Data	Pag.	TOT.
Opere di connessione	20.12.2021	48	76



DESCRIZIONE	Data	Pag.	TOT.
Opere di connessione	20.12.2021	49	76

OPERE INTERFERENTI: SERBATOI DI LIQUIDI E GAS INFIAMMABILI
(art. 4.3.04 Norme CEI 11-17)

DIREZIONE RETE – SUPPORTO INGEGNERIA



P = profondità di posa del cavo o condotto } Vedi Tavola parte II
L = lunghezza della canalizzazione

N.B.: In figura è rappresentato un esempio di serbatoio interrato di G.P.L. con capacità > 5 m³, la distanza minima indicata è valida anche per serbatoi di G.P.L. con capacità inferiore o di qualunque altro liquido infiammabile.

DESCRIZIONE	Data	Pag.	TOT.
Opere di connessione	20.12.2021	50	76

A.09.A.5 Attraversamenti ferroviari, autostradali, di corsi d'acqua e di tombini idraulici

Relativamente a tali attraversamenti, sarà utilizzata la tecnica del "NO DIG". Il directional drilling rappresenta sicuramente la più diffusa tra le tecnologie No-Dig. Altri termini possono essere usati come TOC (trivellazione orizzontale controllata). Questa tecnologia permette di effettuare la posa di cavi con un sistema di aste teleguidate che perforano il sottosuolo creando lo spazio necessario alla posa. Essa può essere impiegata sia per sottoattraversamenti di tombini idraulici che di canali esistenti e linee ferroviarie presenti lungo il tracciato dell'elettrodotto in progetto.

Questo tipo di perforazione consiste essenzialmente nella realizzazione di un cavidotto sotterraneo mediante il radio-controllo del suo andamento plano-altimetrico. Il controllo della perforazione è reso possibile dall'utilizzo di una sonda radio montata in cima alla punta di perforazione, questa sonda dialogando con l'unità operativa esterna permette di controllare e correggere in tempo reale gli eventuali errori.

Indagine del sito e analisi dei sottoservizi esistenti

L'indagine del sito e l'attenta analisi dell'eventuale presenza di sottoservizi e/o qualsiasi impedimento alla realizzazione della perforazione, è una fase fondamentale per la corretta progettazione di una perforazione orizzontale. Per analisi dei sottoservizi, e per la mappatura degli stessi è consigliabile l'utilizzo del sistema "Georadar", oppure, in ambiti suburbani dove la presenza di sottoservizi è minore può essere possibile eseguire indagini c/o gli enti proprietari dei sottoservizi per saperne anticipatamente l'ubicazione.

Realizzazione del foro pilota

La prima vera e propria fase della perforazione è la realizzazione del "foro pilota", in cui il termine pilota sta ad indicare che la perforazione in questa fase è controllata ossia "pilotata". La "sonda radio" montata sulla punta di perforazione emette delle onde radio che indicano millimetricamente la posizione della punta stessa. I dati rilevabili e sui quali si può interagire sono:

- Altezza;
- Inclinazione;
- Direzione;
- Posizione della punta.

Il foro pilota viene realizzato lungo tutto il tracciato della perforazione da un lato all'altro dell'impedimento che si vuole attraversare (strada, ferrovia, canale, pista aeroportuale ecc.). La punta

DESCRIZIONE	Data	Pag.	TOT.
Opere di connessione	20.12.2021	51	76

di perforazione viene spinta dentro il terreno attraverso delle aste cave metalliche, abbastanza elastiche così da permettere la realizzazione di curve altimetriche.

All'interno delle aste viene fatta scorrere dell'aria ad alta pressione ed eventualmente dell'acqua. L'acqua contribuirà sia al raffreddamento della punta che alla lubrificazione della stessa, l'aria invece permetterà lo spurgo del materiale perforato ed in caso di terreni rocciosi, ad alimentare il martello "fondo-foro".

Generalmente la macchina teleguidata viene posizionata sul piano di campagna ed il foro pilota emette geometricamente una "corda molla" per evitare l'intercettazione dei sottoservizi esistenti. In alcuni casi però, soprattutto quando l'impianto da posare è una condotta fognaria non in pressione, è richiesta la realizzazione di una camera per il posizionamento della macchina alla quota di perforazione desiderata.

Allargamento del foro pilota

La seconda fase della perforazione teleguidata è l'allargamento del "foro pilota", che permette di posare all'interno del foro, debitamente aumentato, un tubo camicia o una composizione di tubi camicia generalmente in PEAD.

L'allargamento del foro pilota avviene attraverso l'ausilio di strumenti chiamati "Alesatori" che sono disponibili in diverse misure e adatti ad aggredire qualsiasi tipologia di terreno, anche rocce dure. Essi vengono montati al posto della punta di perforazione e tirati a ritroso attraverso le aste cave, al cui interno possono essere immesse aria e/o acqua ad alta pressione per agevolare l'aggressione del terreno oltre che lo spurgo del materiale.

Posa in opera del tubo camicia

La terza ed ultima fase che in genere, su terreni morbidi e/o incoerenti, avviene contemporaneamente a quella di "alesaggio", è l'infilaggio del tubo camicia all'interno del foro alesato.

La tubazione camicia generalmente in PEAD, se di diametro superiore ai 110 mm, viene saldata a caldo preventivamente, e ancorata ad uno strumento di collegamento del tubo camicia all'asta di rotazione. Questo strumento, chiamato anche "girella", evita durante il tiro del tubo camicia che esso ruoti all'interno del foro insieme alle aste di perforazione.

Nel caso d'installazione di tubazioni di piccolo diametro (in genere non superiori ai 180-200 mm) le ultime due fasi (alesatura e tiro) possono essere effettuate contemporaneamente riducendo ulteriormente i tempi di esecuzione. Nel seguito due immagini esplicative delle fasi di lavorazione.

DESCRIZIONE	Data	Pag.	TOT.
Opere di connessione	20.12.2021	52	76



DESCRIZIONE	Data	Pag.	TOT.
Opere di connessione	20.12.2021	53	76

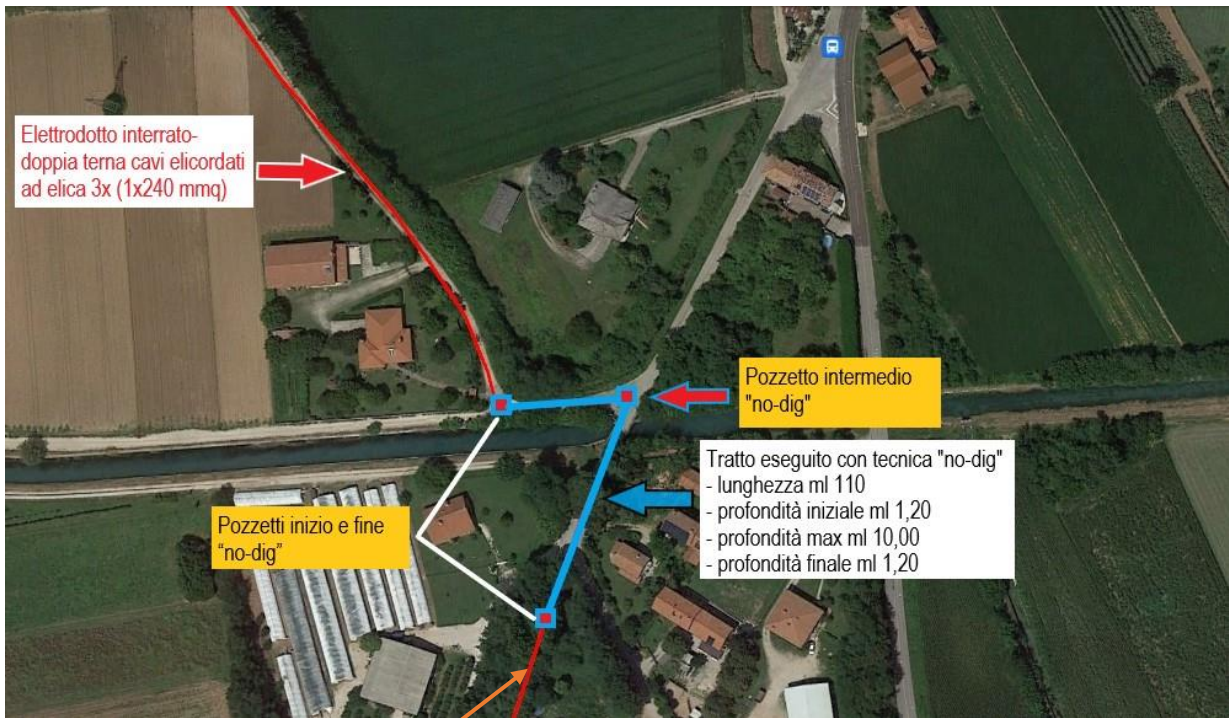
A.09.A.5 Dettagli degli attraversamenti con tecnica "No Dig"

Nel seguito si riportano i degni di ciascun attraversamento effettuato con la tecnica del "No Dig".



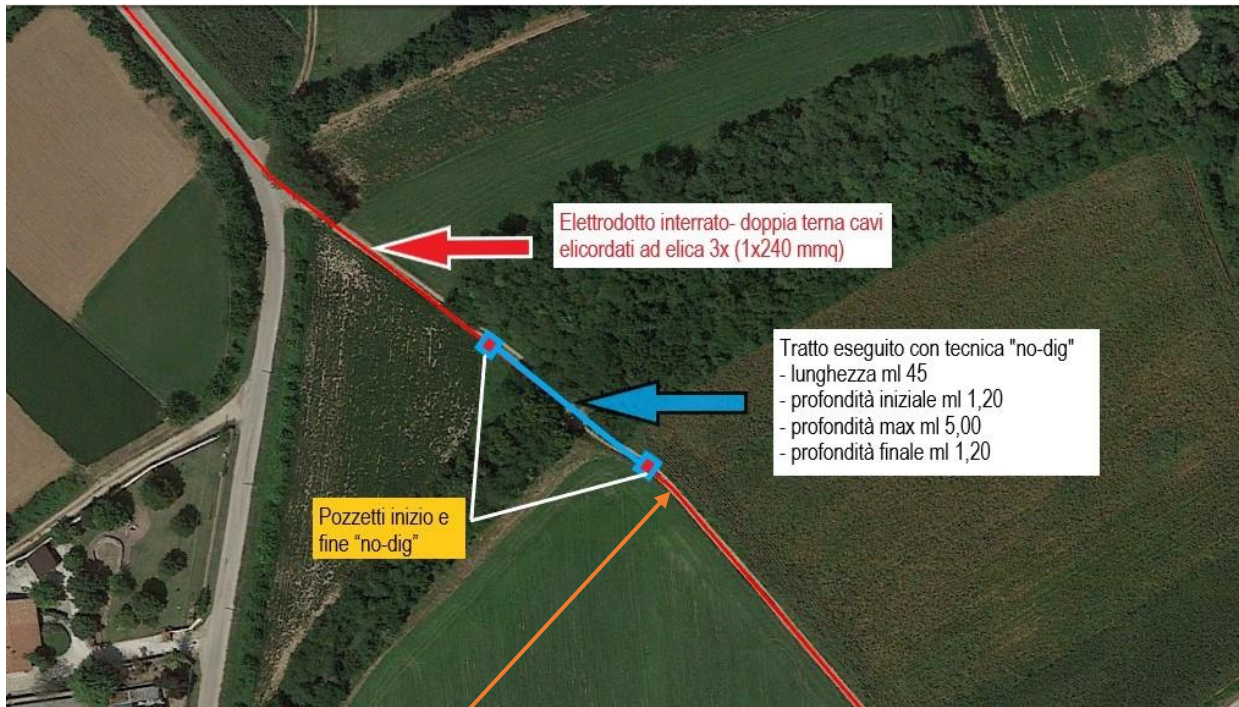
Planimetria degli attraversamenti con tecnica "No-dig" o perforazione teleguidata

DESCRIZIONE	Data	Pag.	TOT.
Opere di connessione	20.12.2021	54	76



Attraversamento 1

Doppia terna di cavi MT interrati



Attraversamento 2

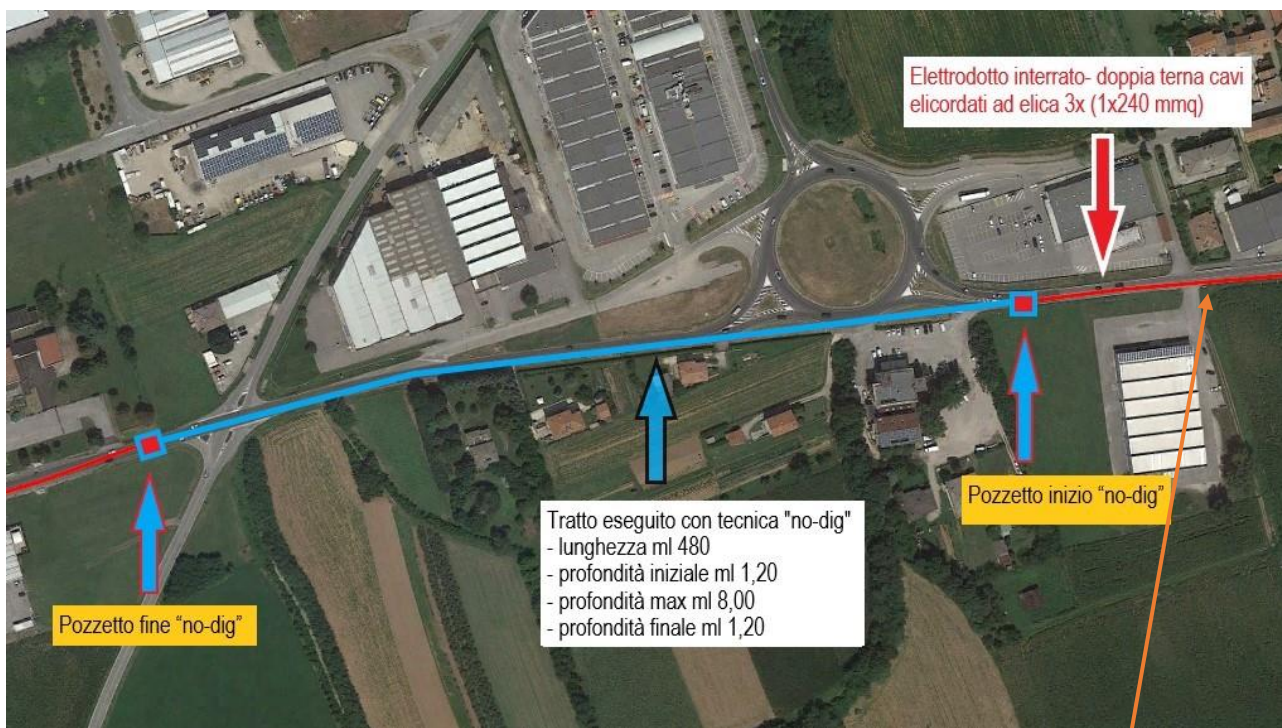
Doppia terna di cavi MT interrati

DESCRIZIONE	Data	Pag.	TOT.
Opere di connessione	20.12.2021	55	76



Attraversamento 3

Doppia terna di cavi MT interrati



Attraversamento 4

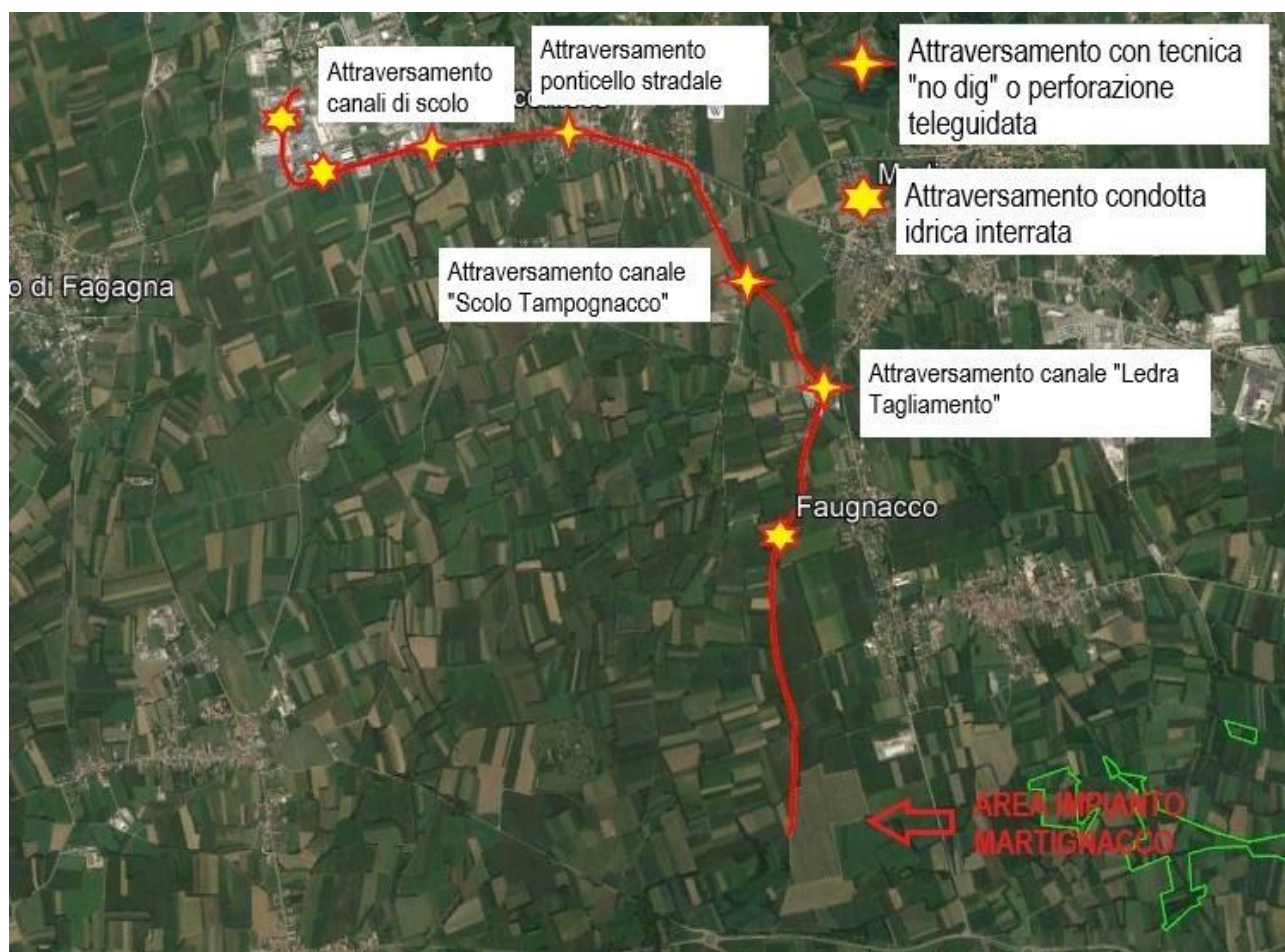
Doppia terna di cavi MT interrati

DESCRIZIONE	Data	Pag.	TOT.
Opere di connessione	20.12.2021	56	76

A.09.B Rilievo delle interferenze

Nel seguito si evidenziano le interferenze rilevate durante il sopralluogo delle zone oggetto dell'intervento.

Nel seguito le rappresentazioni grafiche di tali presenze.



Rilevazione delle interferenze su base ortofoto

In tale tratto si rilevano interferenze con canali idrici e condotte idriche interrato. Sono visibili anche linee aeree di telecomunicazione, nonché reti interrato fognarie ed elettriche (quest'ultime dovute alla presenza dei pali di pubblica illuminazione).

I canali idrici esistenti saranno attraversati adottando la tecnica del "no-dig" o "perforazione teleguidata", mentre le altre interferenze saranno trattate adottando gli accorgimenti di cui al paragrafo opportunamente dedicato.

DESCRIZIONE	Data	Pag.	TOT.
Opere di connessione	20.12.2021	57	76

A.10 VISTE D'INSIEME DELL'INTERVENTO E DOCUMENTAZIONE FOTOGRAFICA

Nel seguito si riportano le viste d'insieme del percorso di connessione riportando anche la relativa documentazione fotografica dello stesso.



Vista d'insieme dell'impianto con collegamento cavi MT (in rosso) su base ortofoto

DESCRIZIONE	Data	Pag.	TOT.
Opere di connessione	20.12.2021	58	76

Documentazione fotografica



Planimetria d'insieme con cavi MT su base ortofoto – Parte prima

Terna di cavi elicordati ad elica in alluminio 3 x (1 x 240 mmq)

DESCRIZIONE	Data	Pag.	TOT.
Opere di connessione	20.12.2021	59	76



Foto 1 – Strada esistente



Foto 2 - Strada esistente

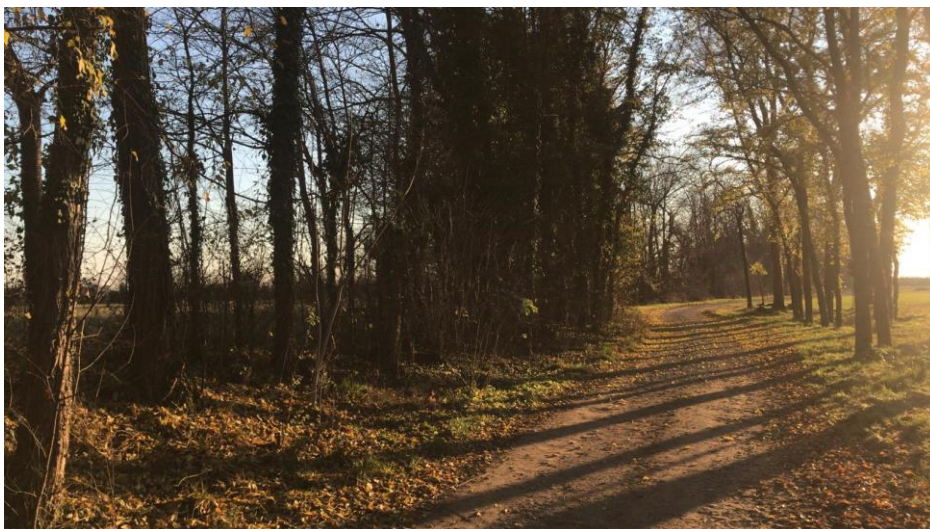


Foto 3 - Strada esistente

DESCRIZIONE	Data	Pag.	TOT.
Opere di connessione	20.12.2021	60	76



Planimetria d'insieme con cavi MT su base ortofoto – Parte seconda

Terna di cavi elicordati ad elica in alluminio 3 x (1 x 240 mmq)



Foto 4 – Via Fagnacco – Attraversamento canale Ledra Tagliamento

DESCRIZIONE	Data	Pag.	TOT.
Opere di connessione	20.12.2021	61	76



Foto 4 bis – Via Fagnacco – Attraversamento canale Ledra Tagliamento



Foto 5 – Via Fagnacco



Foto 6 - Via Fagnacco

DESCRIZIONE	Data	Pag.	TOT.
Opere di connessione	20.12.2021	62	76



Foto 7 – Incrocio tra via Faugnacco e via Molini sul Ledra



Foto 8 – Via Molini sul Ledra – Ingresso Cabina Enel denominata” Cabina FVT Dadj Club”



Foto 9 - Via Molini sul Ledra

DESCRIZIONE	Data	Pag.	TOT.
Opere di connessione	20.12.2021	63	76



Foto 9bis - Via Molini sul Ledra



Foto 11 - Incrocio tra la Via Molini sul Ledra e via Spilimbergo (SR464)

DESCRIZIONE	Data	Pag.	TOT.
Opere di connessione	20.12.2021	64	76



Planimetria d'insieme con cavi MT su base ortofoto – Parte terza

Terna di cavi elicordati ad elica in alluminio 3 x (1 x 240 mmq)



Foto 12 - Strada Regionale SR464 (via Spilimbergo)

DESCRIZIONE	Data	Pag.	TOT.
Opere di connessione	20.12.2021	65	76



Foto 12bis- Strada Regionale SR464 (via Spilimbergo) - Attraversamento canale di scolo



Foto 13 - Strada Regionale SR464 (via Spilimbergo)



Foto 14 - Strada Regionale SR464 (via Spilimbergo)

DESCRIZIONE	Data	Pag.	TOT.
Opere di connessione	20.12.2021	66	76



Foto 14bis - Strada Regionale SR464 (via Spilimbergo)



Foto 15 - Strada Regionale SR464 (via Spilimbergo)

DESCRIZIONE	Data	Pag.	TOT.
Opere di connessione	20.12.2021	67	76



Foto 15bis - Strada Regionale SR464 (via Spilimbergo) – Attraversamento canale di scolo



Foto 16 - Strada Regionale SR464 (via Spilimbergo)



Foto 16bis - Strada Regionale SR464 (via Spilimbergo) – Attraversamento canale di scolo

DESCRIZIONE	Data	Pag.	TOT.
Opere di connessione	20.12.2021	68	76



Planimetria d'insieme con cavi MT su base ortofoto – Parte quarta

Terna di cavi elicordati ad elica in alluminio 3 x (1 x 240 mmq)



Foto 17 - Strada Regionale 464 (via Spilimbergo)

DESCRIZIONE	Data	Pag.	TOT.
Opere di connessione	20.12.2021	69	76



Foto 17bis – Strada Regionale 464 (via Spilimbergo) - Attraversamento tombino stradale



Foto 18 – Via Angelo Tonutti

DESCRIZIONE	Data	Pag.	TOT.
Opere di connessione	20.12.2021	70	76



Foto 18bis – Via Angelo Tonutti - Attraversamento condotta idrica interrata



Foto 19 – Via Angelo Tonutti

DESCRIZIONE	Data	Pag.	TOT.
Opere di connessione	20.12.2021	71	76



Foto 20 – Via Angelica Marcuzzi - Ingresso Cabina primaria “Fagagna”

DESCRIZIONE	Data	Pag.	TOT.
Opere di connessione	20.12.2021	72	76

A.011 ALLEGATI

Si allega alla presente la seguente documentazione:

- Schede tecniche inverter e trasformatori utilizzati nell'impianto fotovoltaico.
- Certificazione circa il rispetto della norma CEI 0-16.

DESCRIZIONE	Data	Pag.	TOT.
Opere di connessione	20.12.2021	73	76

SUNNY CENTRAL 2200 / 2475 / 2500-EV / 2750-EV / 3000-EV

SUNNY CENTRAL 1000 V

Technical Data	Sunny Central 2200	Sunny Central 2475
Input (DC)		
MPP voltage range V_{DC} (at 25 °C / at 35 °C / at 50 °C)	570 to 950 V / 800 V / 800 V	638 V to 950 V / 800 V / 800 V
Min. input voltage $V_{DC, min}$ / Start voltage $V_{DC, start}$	545 V / 645 V	614 V / 714 V
Max. input voltage $V_{DC, max}$	1100 V	1100 V
Max. input current $I_{DC, max}$ (at 35 °C / at 50 °C)	3960 A / 3600 A	3960 A / 3600 A
Max. short-circuit current $I_{DC, sc}$	6400 A	6400 A
Number of DC inputs	24 double pole fused (32 single pole fused)	
Max. number of DC cables per DC input (for each polarity)	2 x 800 kcmil, 2 x 400 mm ²	
Integrated zone monitoring	○	
Available DC fuse sizes (per input)	200 A, 250 A, 315 A, 350 A, 400 A, 450 A, 500 A	
Output (AC)		
Nominal AC power at $\cos \varphi = 1$ (at 35 °C / at 50 °C)	2200 kVA / 2000 kVA	2475 kVA / 2250 kVA
Nominal AC power at $\cos \varphi = 0.8$ (at 35 °C / at 50 °C)	1760 kW / 1600 kW	1980 kW / 1800 kW
Nominal AC current $I_{AC, nom} = \text{Max. output current } I_{AC, max}$	3300 A	3300 A
Max. total harmonic distortion	< 3% at nominal power	
Nominal AC voltage / nominal AC voltage range ¹⁾	385 V / 308 V to 462 V	434 V / 347 V to 521 V
AC power frequency / range	50 Hz / 47 Hz to 53 Hz 60 Hz / 57 Hz to 63 Hz	
Min. short-circuit ratio at the AC terminals ⁹⁾	> 2	
Power factor at rated power / displacement power factor adjustable ⁸⁾¹⁰⁾	● 1 / 0.8 overexcited to 0.8 underexcited ○ 1 / 0.0 overexcited to 0.0 underexcited	
Efficiency		
Max. efficiency ²⁾ / European efficiency ²⁾ / CEC efficiency ³⁾	98.6% / 98.4% / 98.0%	98.6% / 98.4% / 98.0%
Protective Devices		
Input-side disconnection point	DC load break switch	
Output-side disconnection point	AC circuit breaker	
DC overvoltage protection	Surge arrester, type I	
AC overvoltage protection (optional)	Surge arrester, class I	
Lightning protection (according to IEC 62305-1)	Lightning Protection Level III	
Ground-fault monitoring / remote ground-fault monitoring	○ / ○	
Insulation monitoring	○	
Degree of protection: electronics / air duct / connection area (as per IEC 60529)	IP65 / IP34 / IP34	
General Data		
Dimensions (W / H / D)	2780 / 2318 / 1588 mm (109.4 / 91.3 / 62.5 inch)	
Weight	< 3400 kg / < 7496 lb	
Self-consumption (max. ⁴⁾ / partial load ⁵⁾ / average ⁶⁾)	< 8100 W / < 1800 W / < 2000 W	
Self-consumption (standby)	< 300 W	
Internal auxiliary power supply	Integrated 8.4 kVA transformer	
Operating temperature range ⁹⁾	-25 °C to 60 °C / -13 °F to 140 °F	
Noise emission ⁷⁾	64.7 dB(A)	
Temperature range (standby)	-40 °C to 60 °C / -40 °F to 140 °F	
Temperature range (storage)	-40 °C to 70 °C / -40 °F to 158 °F	
Max. permissible value for relative humidity (condensing / non-condensing)	95% to 100% (2 month/year) / 0% to 95%	
Maximum operating altitude above MSL ¹¹⁾ 1000 m / 2000 m ¹¹⁾ / 3000 m ¹¹⁾ / 4000 m ¹¹⁾	● / ○ / ○ / ○	
Fresh air consumption	6500 m ³ /h	
Features		
DC connection	Terminal lug on each input (without fuse)	
AC connection	With busbar system (three busbars, one per line conductor)	
Communication	Ethernet, Modbus Master, Modbus Slave	
Communication with SMA string monitor (transmission medium)	Modbus TCP / Ethernet (FO MM, Cat-5)	
Enclosure / roof color	RAL 9016 / RAL 7004	
Supply transformer for external loads	○ (2.5 kVA)	
Standards and directives complied with	CE, IEC / EN 62109-1, IEC / EN 62109-2, BDEW-MSRL, IEEE1547, UL 840 Cat. IV, Arrêté du 23/04/08	
EMC standards	IEC / EN 61000-6-2, FCC Part 15 Class A, Cisprr 11, DIN EN55011:2017	
Quality standards and directives complied with	VDI/VDE 2862 page 2, DIN EN ISO 9001	
● Standard features ○ Optional		
Type designation	SC-2200-10	SC-2475-10
<p>1) At nominal AC voltage, nominal AC power decreases in the same proportion</p> <p>2) Efficiency measured without internal power supply</p> <p>3) Efficiency measured with internal power supply</p> <p>4) Self-consumption at rated operation</p> <p>5) Self-consumption at < 75% Pn at 25 °C</p> <p>6) Self-consumption averaged out from 5% to 100% Pn at 25 °C</p> <p>7) Sound pressure level at a distance of 10 m</p> <p>8) Values apply only to inverters. Permissible values for SMA MV solutions from SMA can be found in the corresponding data sheets.</p> <p>9) A short-circuit ratio of < 2 requires a special approval from SMA</p> <p>10) Depending on the DC voltage</p> <p>11) Earlier temperature-dependent de-rating and reduction of DC open-circuit voltage</p>		

DESCRIZIONE	Data	Pag.	TOT.
Opere di connessione	20.12.2021	74	76

SUNNY CENTRAL 1500 V

Technical Data	Sunny Central 2500-EV	Sunny Central 2750-EV	Sunny Central 3000-EV
Input (DC)			
MPP voltage range V_{DC} (at 25°C / at 35°C / at 50°C)	850 V to 1425 V / 1200 V / 1200 V	875 V to 1425 V / 1200 V / 1200 V	956 V to 1425 V / 1200 V / 1200 V
Min. input voltage $V_{DC, min}$ / Start voltage $V_{DC, start}$	778 V / 928 V	849 V / 999 V	927 V / 1077 V
Max. input voltage $V_{DC, max}$	1500 V	1500 V	1500 V
Max. input current $I_{DC, max}$ (at 35°C / at 50°C)	3200 A / 2956 A	3200 A / 2956 A	3200 A / 2970 A
Max. short-circuit current rating	6400 A	6400 A	6400 A
Number of DC inputs	24 double pole fused (32 single pole fused) for PV		
Number of DC inputs with optional DC coupled storage	18 double pole fused (36 single pole fused) for PV and 6 double pole fused for batteries		
Max. number of DC cables per DC input (for each polarity)	2 x 800 kcmil, 2 x 400 mm ²		
Integrated zone monitoring	○		
Available DC fuse sizes (per input)	200 A, 250 A, 315 A, 400 A, 450 A, 500 A		
Output (AC)			
Nominal AC power at $\cos \varphi = 1$ (at 35°C / at 50°C)	2500 kVA / 2250 kVA	2750 kVA / 2500 kVA	3000 kVA / 2700 kVA
Nominal AC power at $\cos \varphi = 0.8$ (at 35°C / at 50°C)	2000 kW / 1800 kW	2200 kW / 2000 kW	2400 kW / 2160 kW
Nominal AC current $I_{AC, nom} = \text{Max. output current } I_{AC, max}$	2624 A	2646 A	2646 A
Max. total harmonic distortion	< 3% at nominal power	< 3% at nominal power	< 3% at nominal power
Nominal AC voltage / nominal AC voltage range ^{8) 1)}	550 V / 440 V to 660 V	600 V / 480 V to 720 V	655 V / 524 V to 721 V ⁹⁾
AC power frequency		50 Hz / 47 Hz to 53 Hz 60 Hz / 57 Hz to 63 Hz	
Min. short-circuit ratio at the AC terminals ¹⁰⁾		> 2	
Power factor at rated power / displacement power factor adjustable ^{8) 11)}		● 1 / 0.8 overexcited to 0.8 underexcited ○ 1 / 0.0 overexcited to 0.0 underexcited	
Efficiency			
Max. efficiency ²⁾ / European efficiency ²⁾ / CEC efficiency ²⁾	98.6% / 98.3% / 98.0%	98.7% / 98.5% / 98.5%	98.8% / 98.6% / 98.5%
Protective Devices			
Input-side disconnection point	DC load-break switch		
Output-side disconnection point	AC circuit breaker		
DC overvoltage protection	Surge arrester, type I & II		
AC overvoltage protection (optional)	Surge arrester, class I & II		
Lightning protection (according to IEC 62305-1)	Lightning Protection Level III		
Ground-fault monitoring / remote ground-fault monitoring	○ / ○		
Insulation monitoring	○		
Degree of protection: electronics / air duct / connection area (as per IEC 60529)	IP65 / IP34 / IP34		
General Data			
Dimensions (W / H / D)	2780 / 2318 / 1588 mm (109.4 / 91.3 / 62.5 inch)		
Weight	< 3400 kg / < 7496 lb		
Self-consumption (max. ⁴⁾ / partial load ⁵⁾ / average ⁶⁾)	< 8100 W / < 1800 W / < 2000 W		
Self-consumption (standby)	< 370 W		
Internal auxiliary power supply	Integrated 8.4 kVA transformer		
Operating temperature range ⁷⁾	-25 to 60°C / -13 to 140°F		
Noise emission ⁷⁾	67.8 dB(A)		
Temperature range (standby)	-40 to 60°C / -40 to 140°F		
Temperature range (storage)	-40 to 70°C / -40 to 158°F		
Max. permissible value for relative humidity (condensing / non-condensing)	95% to 100% (2 month / year) / 0% to 95%		
Maximum operating altitude above MSL ⁸⁾ 1000 m / 2000 m ¹²⁾ / 3000 m ¹²⁾	● / ○ / -	● / ○ / -	● / ○ / -
Fresh air consumption	6500 m ³ /h		
Features			
DC connection	Terminal lug on each input (without fuse)		
AC connection	With busbar system (three busbars, one per line conductor)		
Communication	Ethernet, Modbus Master, Modbus Slave		
Communication with SMA string monitor (transmission medium)	Modbus TCP / Ethernet (FO MM, Cat-5)		
Enclosure / roof color	RAL 9016 / RAL 7004		
Supply transformer for external loads	○ (2.5 kVA)		
Standards and directives complied with	CE, IEC / EN 62109-1, IEC / EN 62109-2, BDEW-MSRL, IEEE 1547, Arrêté du 23/04/08		
EMC standards	EN55011:2017, IEC/EN 61000-6-2, FCC Part 15 Class A		
Quality standards and directives complied with	VDI/VDE 2862 page 2, DIN EN ISO 9001		
● Standard features ○ Optional – not available			
Type designation	SC-2500-EV-10	SC-2750-EV-10	SC-3000-EV-10
<p>1) At nominal AC voltage, nominal AC power decreases in the same proportion</p> <p>2) Efficiency measured without internal power supply</p> <p>3) Efficiency measured with internal power supply</p> <p>4) Self-consumption at rated operation</p> <p>5) Self-consumption at < 75% Pn at 25°C</p> <p>6) Self-consumption averaged out from 5% to 100% Pn at 35°C</p> <p>7) Sound pressure level at a distance of 10 m</p> <p>8) Values apply only to inverters. Permissible values for SMA MV solutions from SMA can be found in the corresponding data sheets.</p> <p>9) AC voltage range can be extended to 753V for 50Hz grids only (option „Aux power supply: external“ must be selected, option „housekeeping“ not combinable).</p> <p>10) A short-circuit ratio of < 2 requires a special approval from SMA</p> <p>11) Depending on the DC voltage</p> <p>12) Available as a special version, earlier temperature-dependent de-rating and reduction of DC open-circuit voltage</p>			

DESCRIZIONE	Data	Pag.	TOT.
Opere di connessione	20.12.2021	75	76

**SMA Solar Technology AG**

Sonnenallee 1
34266 Niestetal
GERMANY
Tel.: +49 561 9522-0
Fax: +49 561 9522-100
E-Mail: info@SMA.de
Internet: www.SMA.de

SMA Solar Technology AG · Sonnenallee 1 · 34266 Niestetal · GERMANY

To whom it may concern

Author Thomas Weiss
Phone +49 561 9522- 4755
Fax +49 561 9522- 100
E-Mail thomas.weiss@sma.de
Date 05.08.2020

Medium Voltage Grid Connection in Italy
MVPS Compliance according to CEI 0-16

Hereby we confirm that our Medium Voltage Power Station (MVPS) for PV applications with Sunny Central (SC or SC UP) is compliant to the Italian standard CEI 0-16. According paragraph 8.5.13 of this standard there is a limit on 20 KV grid for Medium Voltage Transformer (MVT), defined with a transformer power of 2000 KVA and a short circuit voltage Vcc of 6%. Higher power classes are allowed in case of using higher short circuit impedances, to reduce the short circuit power according to paragraph 8.5.13. SMA will deliver the following transformers for 20 KV grid connection:

MVPS	DC Voltage	MVT power	AC Voltage	Vcc
2200	1000 V	2000 KVA	20 KV	>6 %
2475	1000 V	2250 KVA	20 KV	>6.75 %
2660	1500 V	2394 KVA	20 KV	>7.18 %
2800	1500 V	2520 KVA	20 KV	>7.56 %
2930	1500 V	2637 KVA	20 KV	>7.91 %
3060	1500 V	2754 KVA	20 KV	>8.26 %

There is also a limit for the maximum power of 6000 KVA that can be energized at the same time according to paragraph 8.5.14 of the standard CEI 0-16. In this case SMA Solar Technology AG can offer the option Cascade Control for a delayed switching of the MV transformers, to reduce the inrush current.

Yours sincerely,

SMA Solar Technology AG

i. V. Carsten Wendt

Head of PM Central Power Conversion
BU Large Scale & Project Solutions

i. A. Thomas Weiss

Product Manager Medium Voltage
BU Large Scale & Project Solutions

SMA Solar Technology AG
Headquarters: 34266 Niestetal
District Court: Kassel HRB 3972

Chair of the Supervisory Board: Dr. Erik Ehrentraut
Executive Board: Ulrich Hadding, Dr.-Ing. Jürgen Reinert
VAT-Number. DE 113 08 59 54 · WEEE-Reg.-Number. DE 95881150

DESCRIZIONE	Data	Pag.	TOT.
Opere di connessione	20.12.2021	76	76