

REGIONE
FRIULI - VENEZIA GIULIA
COMUNE DI MARTIGNACCO (UD)

ATLAS SOLAR 2 s.r.l.
Via Cino Del Duca, 5
20122 MILANO (MI)
P.IVA 03045640301

PROGETTO PER LA REALIZZAZIONE DI UN IMPIANTO AGRIVOLTAICO CON FOTOVOLTAICO AD INSEGUITORI MONOASSIALI PER LA PRODUZIONE DI ENERGIA ELETTRICA, COMPRESIVO DI IMPIANTO AGRICOLO CON ANNESSO APIARIO. SITO NEL COMUNE DI MARTIGNACCO (UD), FORMATO DA DUE SEZIONI CIASCUNO PER UNA POTENZA NOMINALE MASSIMA DI 9006 KW E POTENZA IN A.C. DI 8250 KW, ALLA TENSIONE RETE DI 20 KV E DELLE RELATIVE OPERE DI RETE RICADENTI NEI COMUNI DI MARTIGNACCO (UD) E FAGAGNA (UD)

PROGETTO DEFINITIVO DELL'IMPIANTO DI PRODUZIONE COMPRESIVO DELLE OPERE DI RETE PER LA CONNESSIONE

ELABORATO

PARTICOLARI

DATA: 25/11/2021 SCALA : 1 :100 - 1 :50 - 1 :25 aggiornamento :

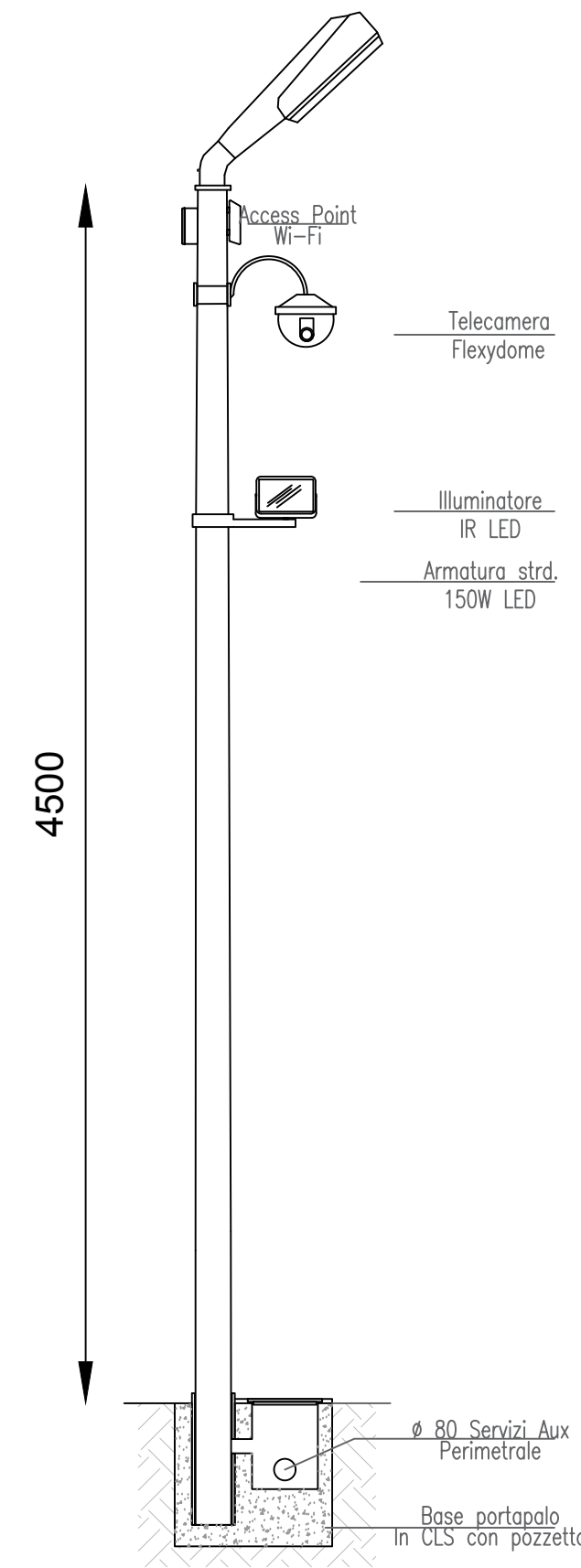
PROGETTISTI
Ing. Nicola ROSELLI
Ing. Rocco SALOME
Prog. parti elett. - Per. Ind. Alessandro CORTI

CONSULENZE E COLLABORAZIONI
Arch. Gianluca DI DONATO
Dott. Massimo MACCHIAROLA
Ing. Elio MURETTA
Arch. Gerardo FRATTANI
Geol. Davide SERAVALLI

ATLAS RE
Energy for the Future
Udine (UD) Via Andreuzzi n°12, CAP 33100
Pavia IVA 02943070306
www.atlas-re.eu

revisione	descrizione	data	DOC
A	PARTICOLARI	25/11/2021	E07
B			
C			

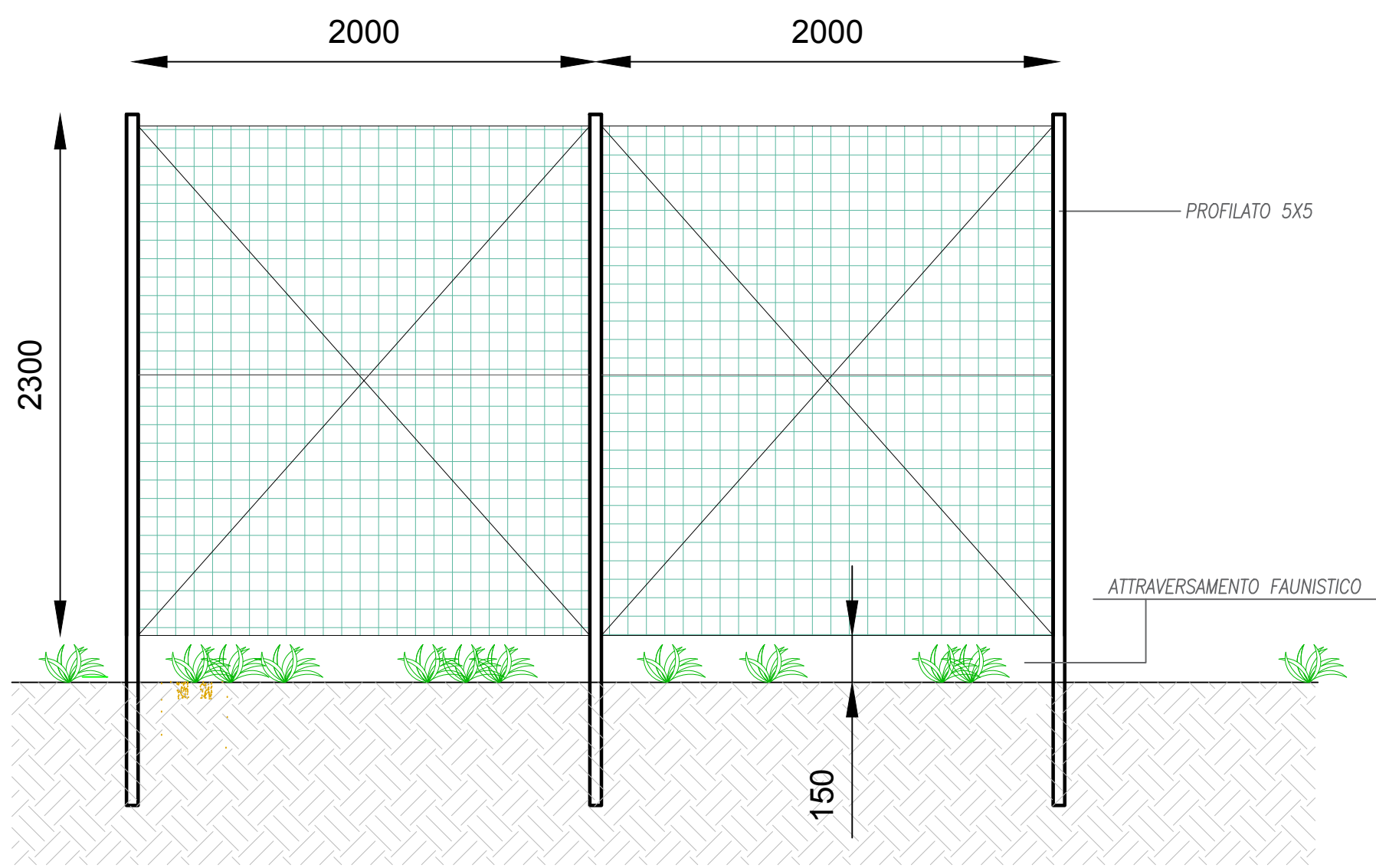
Sono vietati l'uso e la riproduzione non autorizzati del presente elaborato



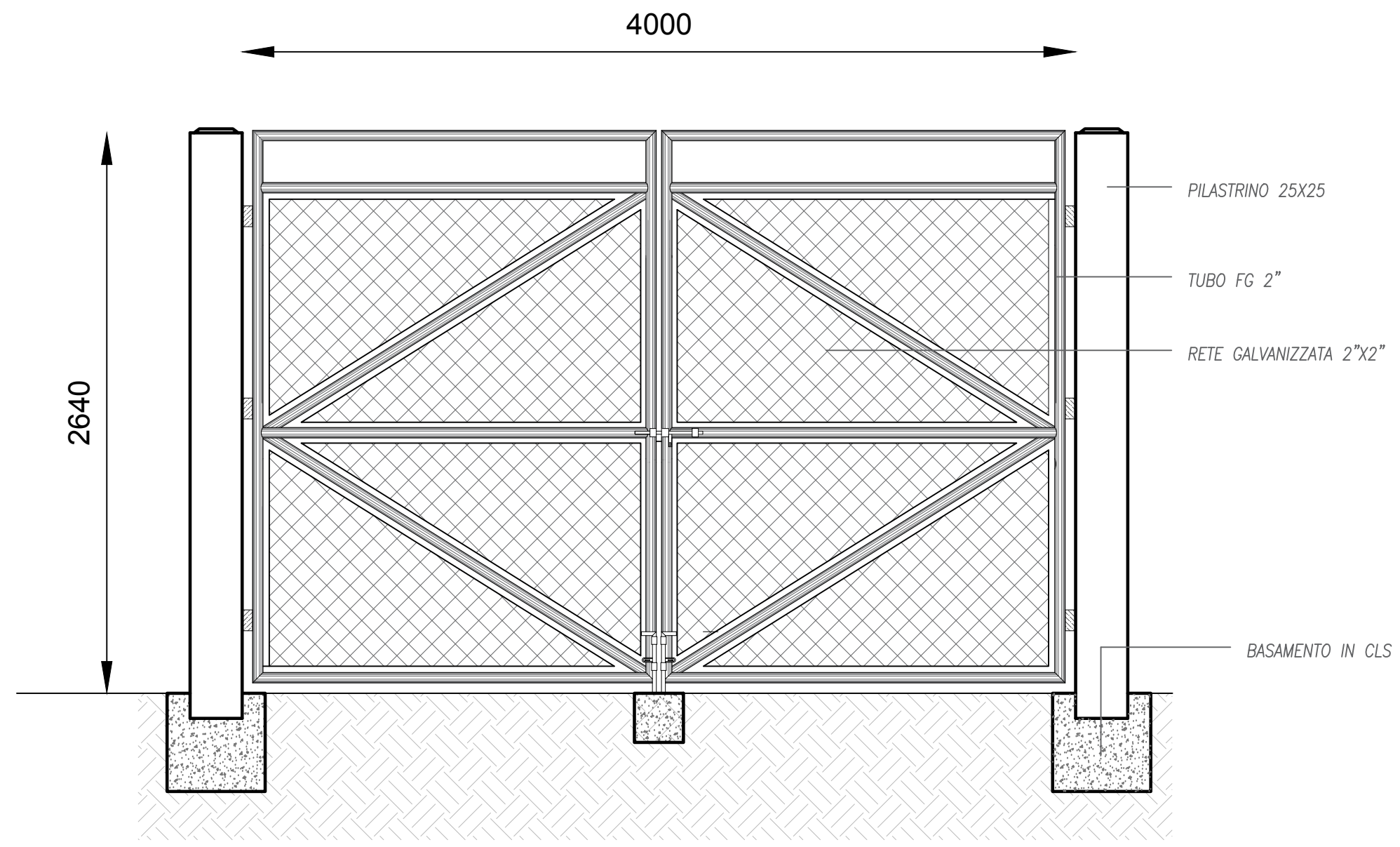
SCHEMA ILLUMINAZIONE

- Particolare costruttivo pali perimetrali impianti speciali antintrusione e impianto di illuminazione:
- Palo rastremato Hft 4500 mm spessore 4 mm
 - Armatura stradale IP67 LED fascio largo
 - Access Point WI-FI
 - Box connessioni IP67 in Silumin LxHxP 250x190x90
 - Telecamera Flexydome HD I.V.A
 - Illuminatore I.R. Led
 - Base portapalo con pozzetto 200x200x200 in CLS

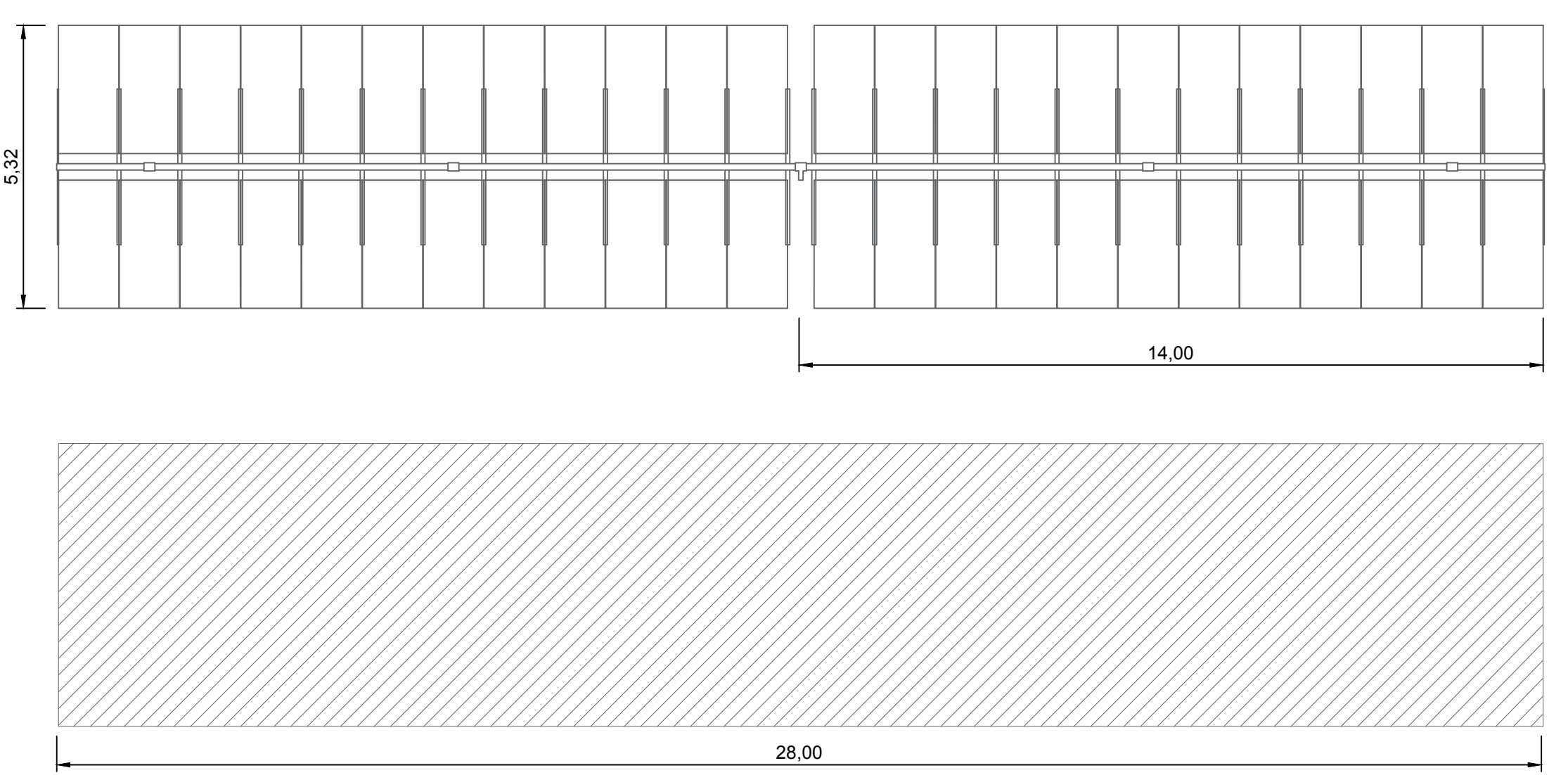
SCHEMA RECINZIONE



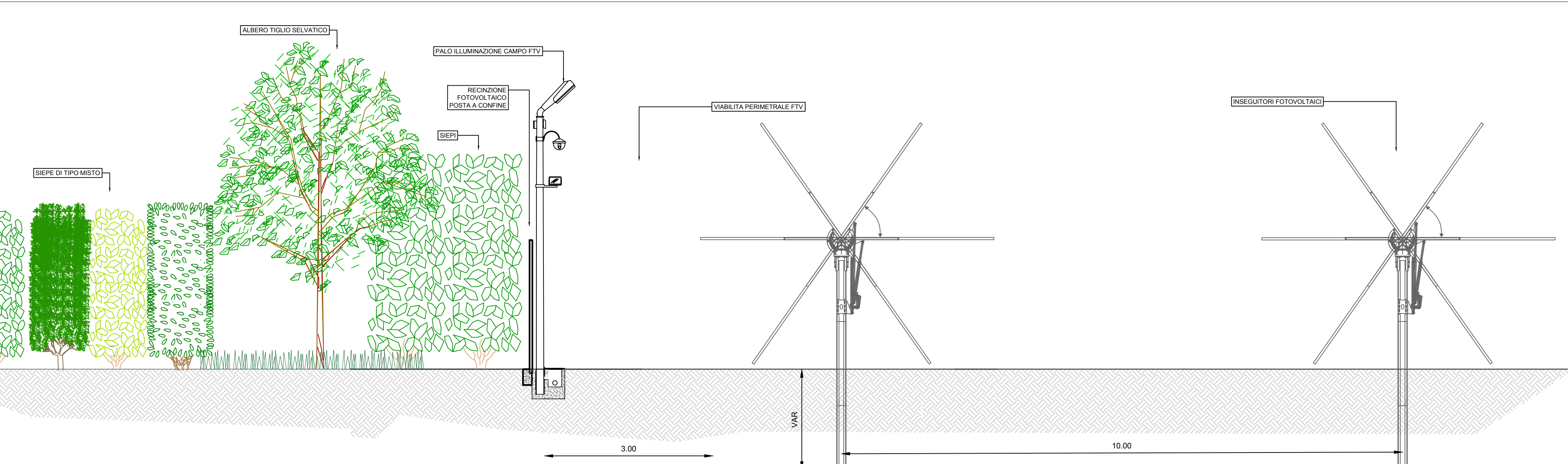
SCHEMA RECINZIONE



PARTICOLARI PALO DI ILLUMINAZIONE - RECINZIONE - CANCELLI DI INGRESSO - Scala 1:25



PARTICOLARE TRACKER - Scala 1:100



SEZIONE TIPO CAMPO - 1:50