

**REGIONE
FRIULI - VENEZIA GIULIA**

COMUNE DI MARTIGNACCO (UD)

ATLAS SOLAR 2 s.r.l.
Via Cino Del Duca, 5
20122 MILANO (MI)
P.IVA 03045640301

PROGETTO PER LA REALIZZAZIONE DI UN IMPIANTO AGRIVOLTAICO CON FOTOVOLTAICO AD INSEGUITORI MONOASSIALI PER LA PRODUZIONE DI ENERGIA ELETTRICA, COMPRESIVO DI IMPIANTO AGRICOLO CON ANNESSO APIARIO, SITO NEL COMUNE DI MARTIGNACCO (UD), FORMATO DA DUE SEZIONI CIASCUNA PER UNA POTENZA Nominale MASSIMA DI 9006 KW E POTENZA IN A.C. DI 8250 KW, ALLA TENSIONE RETE DI 20 KV E DELLE RELATIVE OPERE DI RETE RICADENTI NEI COMUNI DI MARTIGNACCO (UD) E FAGAGNA (UD)

PROGETTO DEFINITIVO DELL'IMPIANTO DI PRODUZIONE COMPRESIVO DELLE OPERE DI RETE PER LA CONNESSIONE

ELABORATO

SCHEMA ELETTRICO UNIFILARE "MARTIGNACCO 2"

DATA: 25/11/2021

SCALA :

aggiornamento :

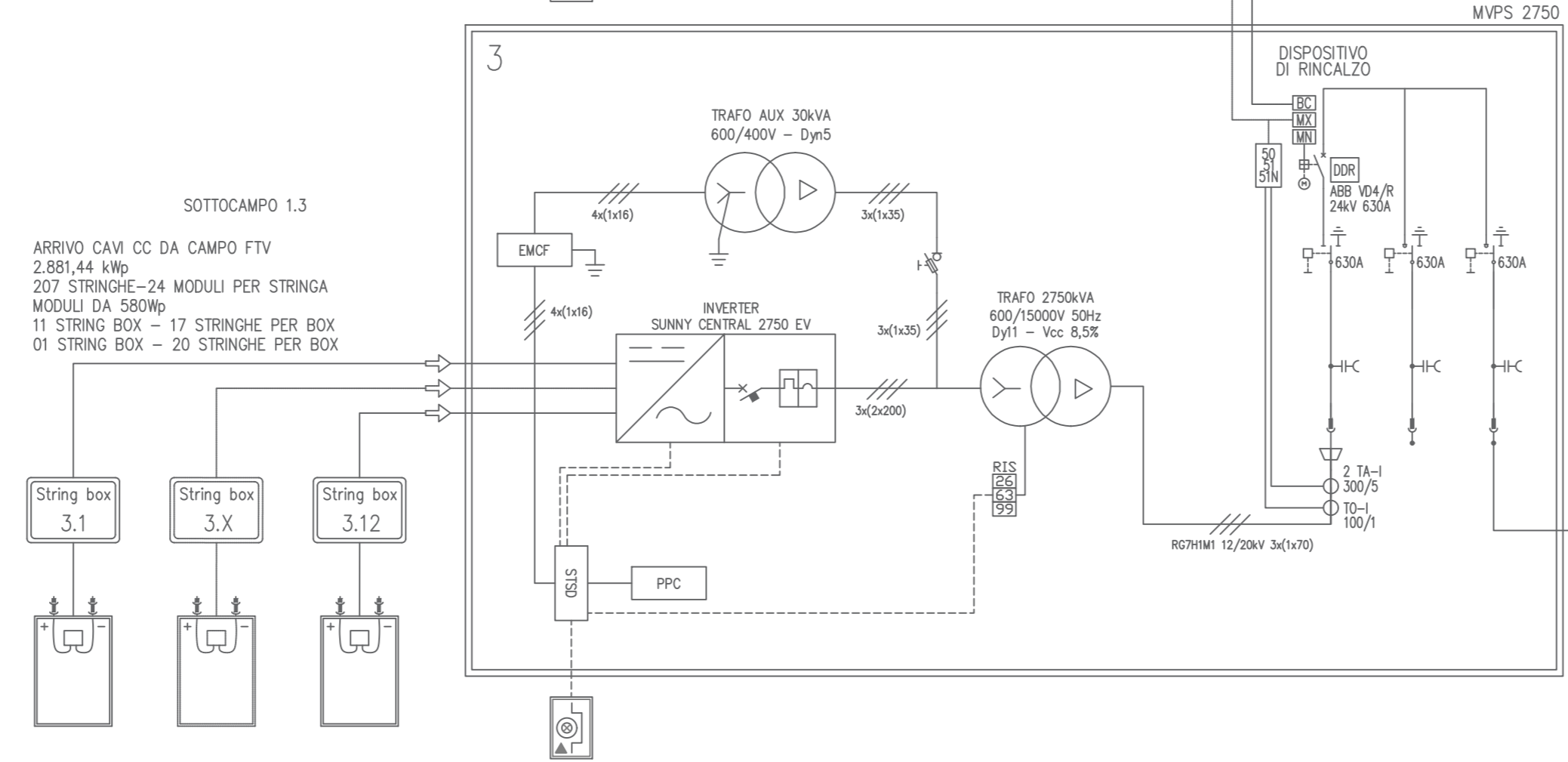
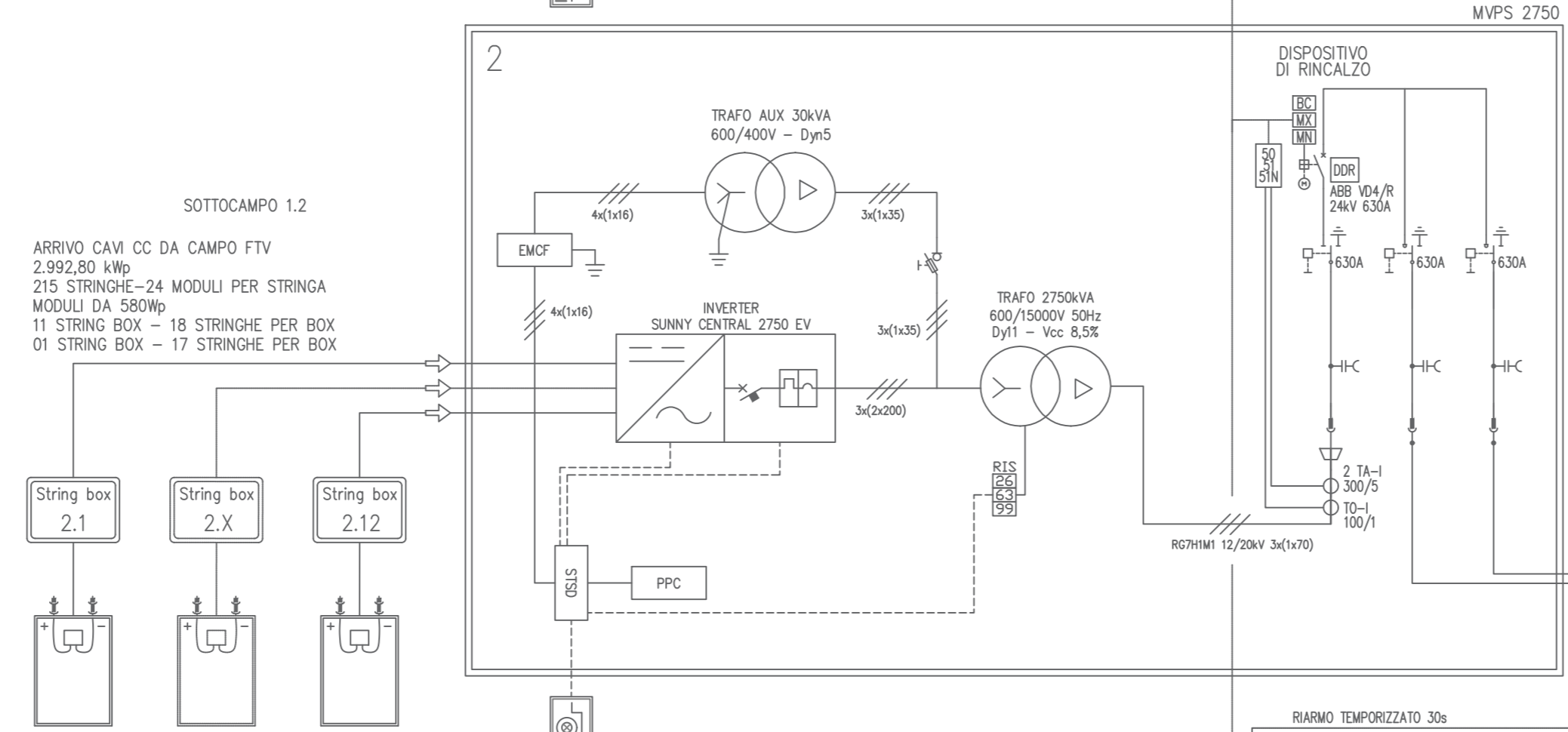
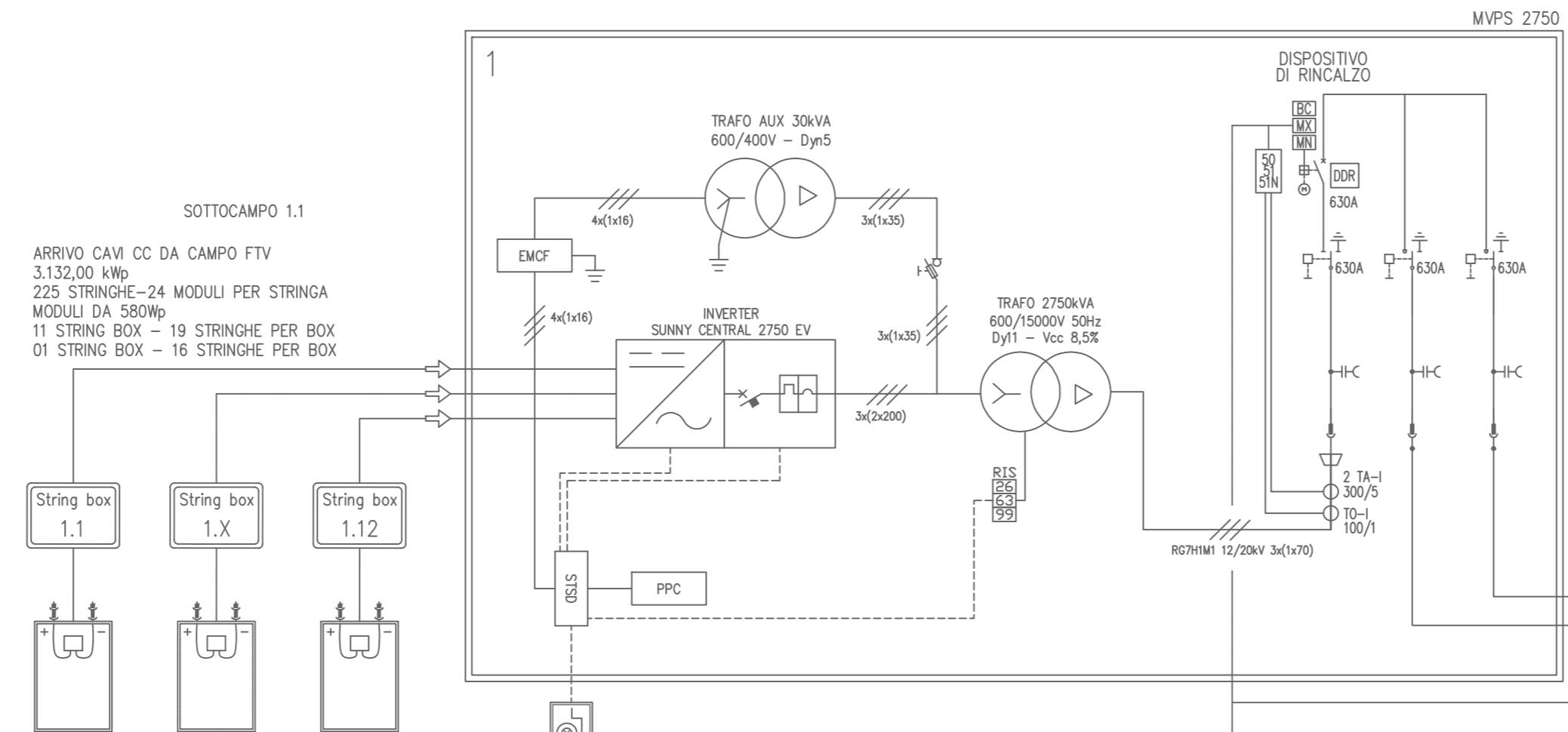
PROGETTISTI
Ing. Nicola ROSELLI
Ing. Rocco SALOME
Prog. parti elett. - Per. Ind. Alessandro CORTI

CONSULENZE E COLLABORAZIONI
Arch. Gianluca DI DONATO
Dott. Massimo MACCHIAROLA
Ing. Elvio MURETTA
Archeol. Gerardo Fratanni
Geol. Davide SERAVALLI

ATLAS RB
Energy for the Future
Udine (UD) Via Andreuzzi n°12, CAP 33100
Partita IVA 02943070306
www.atlas-re.eu

revisione	descrizione	data	DOC E12
A	SCHEMA ELETTRICO UNIFILARE "MARTIGNACCO 2"	25/11/2021	
B			
C			

Sono vietati l'uso e la riproduzione non autorizzati del presente elaborato



DETTAGLIO CENTRALI (celle MT + trafo + inverter)

INVERTER:
Marca: SMA Tipo: SUNNY CENTRAL 2750 EV

Lato CC: Tensione max: 1500V
Tensione Mppt: 875-1425V
Mppt: 1
Corrente max: 3200A

Lato CA: Potenza nom: 2750kVA
Tensione uscita: 600V
Corrente max: 2646A
Frequenza: 50Hz
Cosφ: 1

Dimensioni: 2780x2318x1588mm
Peso: <3400kg
Grado di protezione: IP65

CENTRALE:
Marca: SMA Tipo: MVPS 2750

Lato CC: Tensione max: 1500V
Mppt: 1
Corrente max: 3200A

Lato CA: Potenza nom: 2750kVA
Tensione uscita: 6,6/35KV
Corrente max: 49A a 33KV
Frequenza: 50Hz

Dimensioni: 6058x2896x2438mm
Peso: <18t

DETTAGLIO PANNELLI

Marca: JINKOSOLAR o similare
Modello: JKM580M-7RL4-TV o similare
Tipo: CRISTALLINO BIFACCIALE
Valori indicativi di riferimento:

Potenza nominale unitaria: 580Wp
Tensione max V_{MPP} : 44,11V
Tensione V_{oc} : 53,31V
Corrente max I_{MPP} : 13,15A
Corrente I_{sc} : 13,83V
Efficienza del modulo 21,21%
STC: Irradianza 1000W/mq,
NOCT 45°C

*Tolleranza: ±5%

