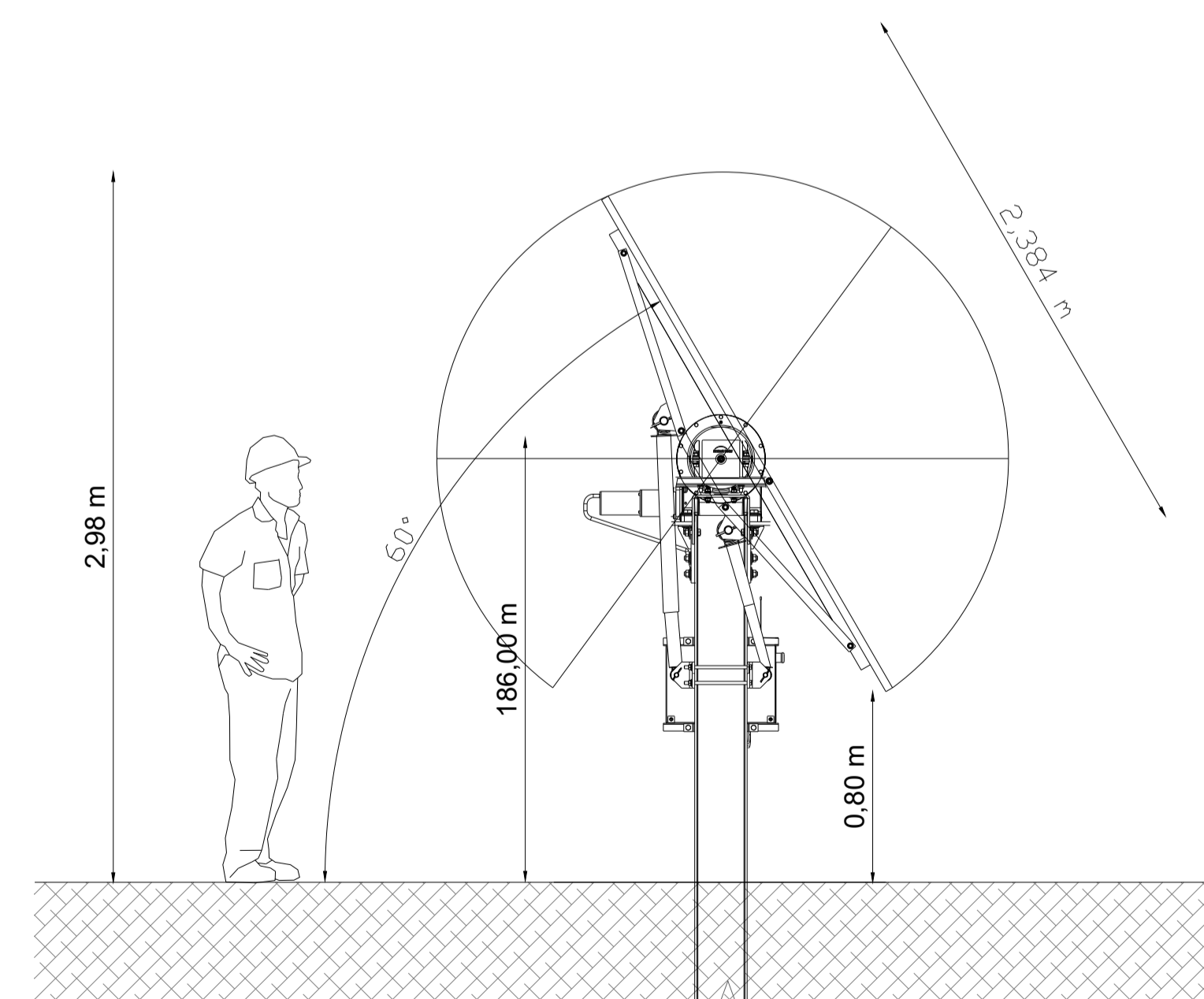


**SISTEMA ROTAZIONE TRACKER +/- 60°**  
scala 1:50



TUBI IN ACCIAIO ZINCATO PROFILO A "C"  
SEZIONE 24x24x5  
INFISSIONE A 2,5 m DI PROFONDITA'



MINISTERO DELLA  
TRANSIZIONE  
ECOLOGICA



REGIONE VENETO



COMUNE  
DI  
ROVIGO

**CORTE SAN MARCO**

**PROGETTO  
AGROVOLTAICO  
DA 49.004,28 kWp**



PRESENTAZIONE V.I.A. STATALE  
**PROGETTO DEFINITIVO**

Elaborato:  
**TAV. 11**

Oggetto:  
**STATO DI PROGETTO:  
STRUTTURE DI SUPPORTO  
MODULI FOTOVOLTAICI**

Project Manager  
**Ing. Giovanni Cis**  
Tel. +39 349 0737323  
giovanni.cis@ingpec.eu

Studio Ambientale <b>eambiente</b> Tel. +39 041-5093820 www.eambientegroup.com info@eambientegroup.com	Studio Agronomico <b>Sea Tuscia Srl</b> SPV ONP ACCORDATO CON L'UNIVERSITA' DELLA TUSCIA SeaTuscia.com info@seatuscia.com	Studio Geologico & Idraulico <b>SIGEO S.a.s.</b> Tel. +39 0425 4125542 www.siggeo.info amministrazione@siggeo.info	EPC <b>AIEM Group S.r.l.</b> Tel. +39 0425 471055 www.aiemgroup.com info@aiemgroup.com
Progettazione Elettromeccanica <b>S.T.E. Energy S.r.l.</b> Via Sorio 120 - Padova (PD) Tel. +39 049 29 63 900 info@ste-energy.com	Relazione previsionale di impatto acustico <b>Ing. Francesco Tegazzin</b> SIC Studio Tel. +39 340 5860281 info@sicstudio.it	Logistica & Coordinamento <b>Ing. Giuseppe Romani</b> Tel. 333 3009981 ing.romani@gmail.com	Calcoli Strutturali <b>Ing. Stefano Baldo</b> Tel. 349 442244 ing.stefanobaldo@gmail.com

Rev.	Data	Oggetto della revisione	Elaborazione	Verifica	Approvazione
00	Dicembre 2021	Emissione per progetto definitivo	Mihai Bondac	Ing. Giuseppe Romani	Ing. Giovanni Cis

Formato: A1

SCALA: 1:100

Società proponente

**AGROVOLTAICA S.r.l.**  
Via Filipp. 21 - 45021 Bada Padovina (RO)  
P.IVA: 01601730292 - www.agrovoltaica.it



**AGROVOLTAICA**