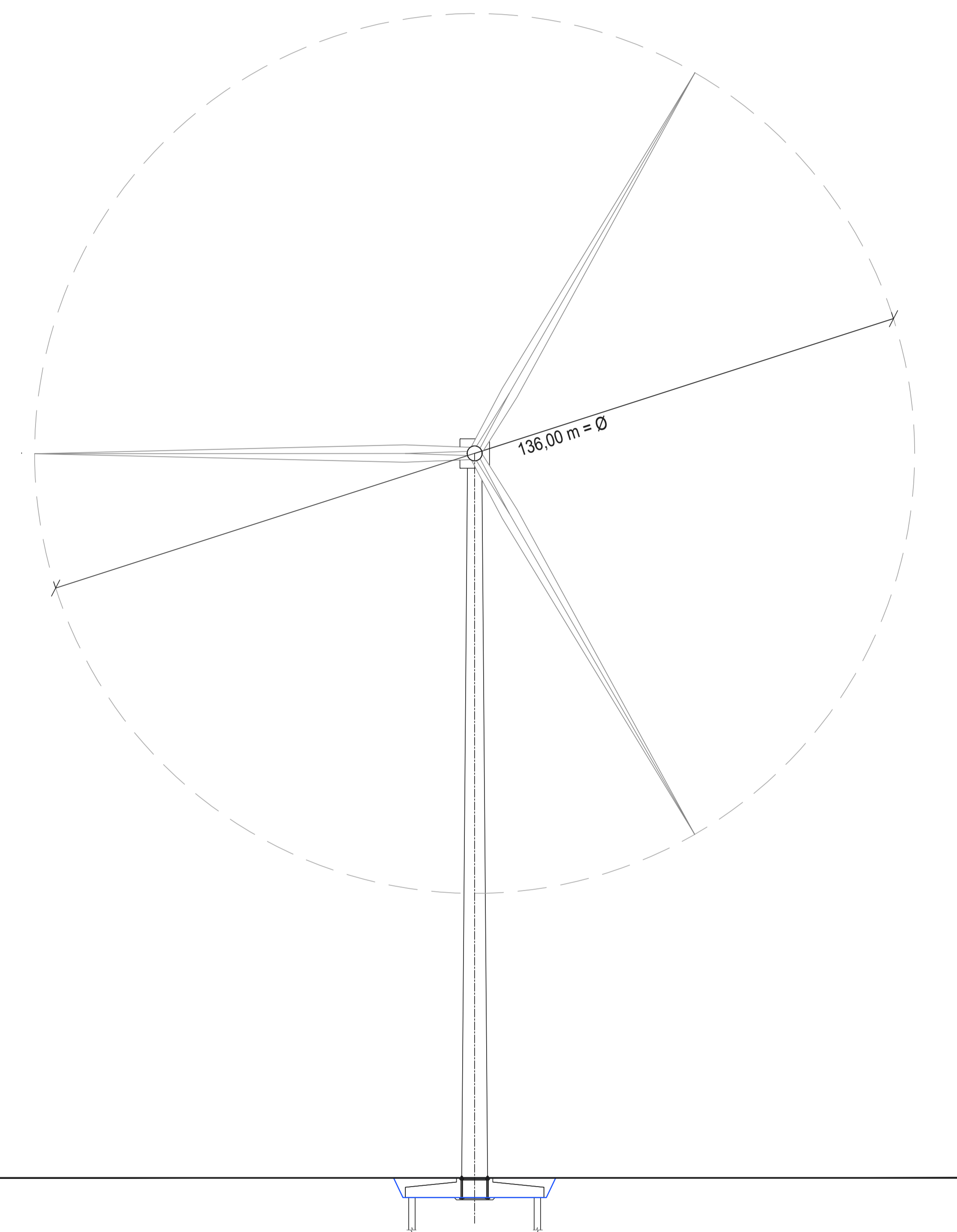
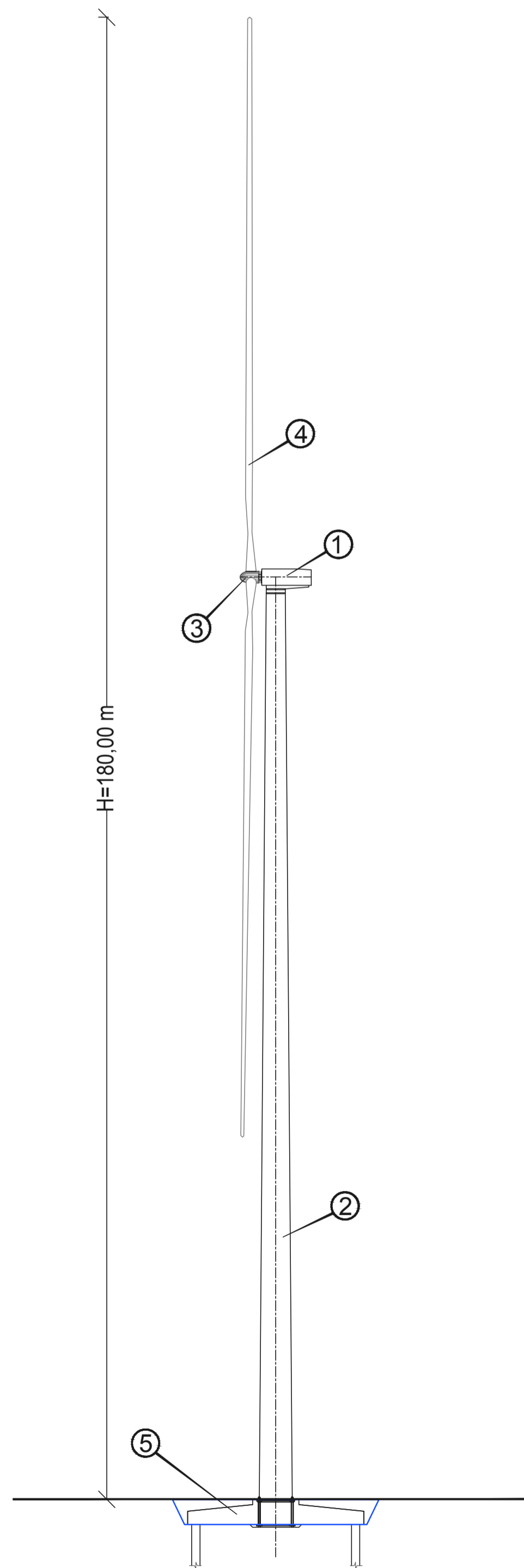


AEROGENERATORE D136m - Htot180m - HH112m

Vista frontale dell'aerogeneratore



Vista laterale dell'aerogeneratore



Tutte le misure sono espresse in metri

Scala 1:50

LEGENDA	
1	Navicella
2	Sostegno tubolare in acciaio
3	Mozzo / Rotore
4	Pale
5	Fondazioni
Dati Tecnici della Turbina H=180 m	
Altezza massima mozzo 112,00 m	
Diametro rotore max 136,00 m	
Potenza nominale max 4,30 MW	

PROVENIENTE
REPOWER
L'energia che ti serve.

PROGETTAZIONE Progettista : Ing. Mariano Galbo

HE Hydro Engineering s.s.
di Damiano e Mariano Galbo
via Rossetti, 39
90031 Alcamo (TP) Italy

Mariano Galbo

REPO700

N° COMMESSA **1454** PARCO EOLICO "CRAVAREZZA"
REGIONE LIGURIA- PROVINCIA DI SAVONA
COMUNI DI CALICE LIGURE (PARCO EOLICO), MALLARE (PARCO EOLICO, CAVIDOTTI E SSEU)
ORCO Feglino E ALTARE (CAVIDOTTI)
PROGETTO DEFINITIVO

ELABORATO TIPOICO AEROGENERATORE CODICE ELABORATO
1454_G20

SCALA 1:20 NOME FILE
1454_G20.dwg

REV.	DATA	DESCRIZIONE REVISIONE	REDATTO	VERIFICATA	APPROVAZIONE
0	11/2021	PRIMA EMISSIONE	AB	VF	MG

Copyright - Rev. 00 COPYRIGHT REPOWER RENEWABLE S.p.A. TUTTI I DIRITTI SONO RISERVATI A NORMA DI LEGGE