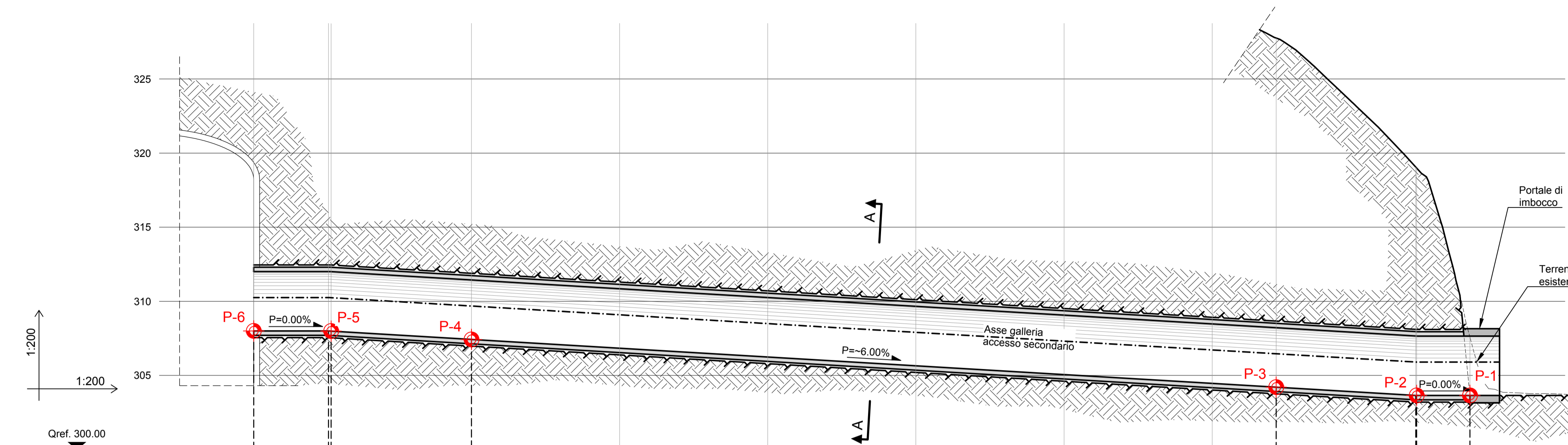


Profilo Longitudinale - Accesso Secondario

(1:200)

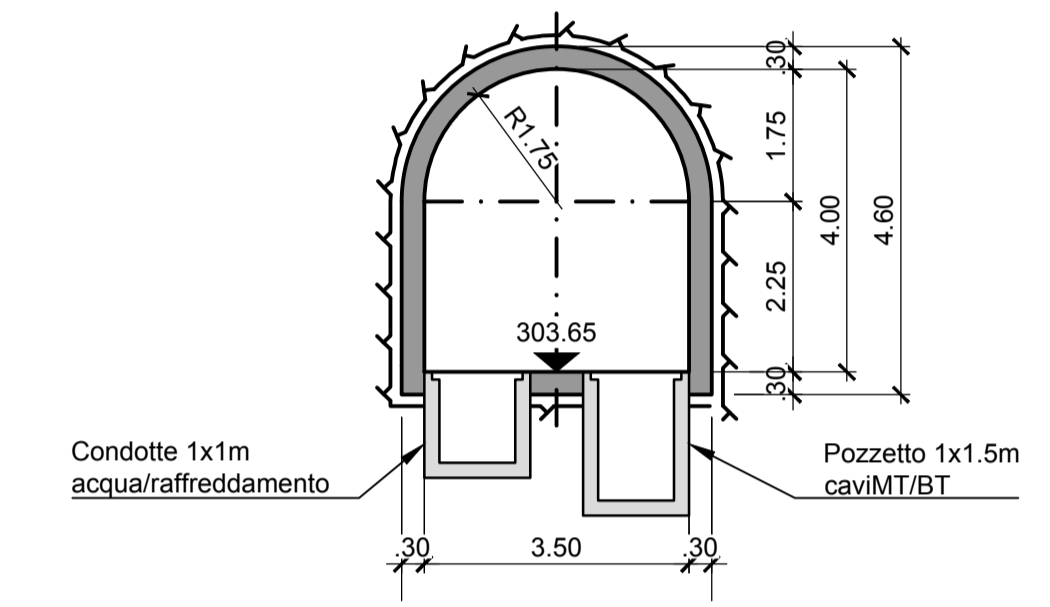


Quote Terreno [m s.l.m.]	Quote Progetto [m s.l.m.]	Progressive [m]	Distanze Parziali Altimetriche [m]	Distanze Parziali planimetriche [m]
384.15	308.00	0+082.10		
382.18	308.00	0+077.05	5.04	
382.13	308.00	0+076.87		5.22
374.16	307.43	0+067.40		9.48
364.47			73.40	54.32
352.72				
344.58				
337.73				
330.32				
327.76	304.21	0+013.07		9.48
319.04	303.65	0+003.65		
318.99	303.65	0+003.60		
307.59	303.65	0+000	3.65	3.60

Coordinate		
Punto	Est [m]	Nord [m]
P-1	350826.23	4777661.68
P-2	350826.14	4777658.08
V-1	350826.02	4777653.31
P-3	350827.39	4777648.73
P-4	350842.97	4777596.69
V-2	350844.34	4777592.11
P-5	350844.22	4777587.33
P-6	350844.09	4777582.11

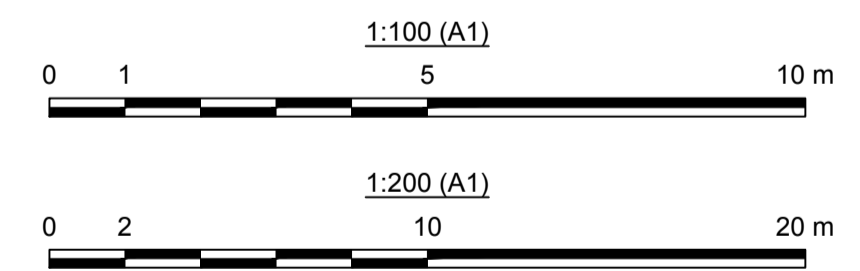
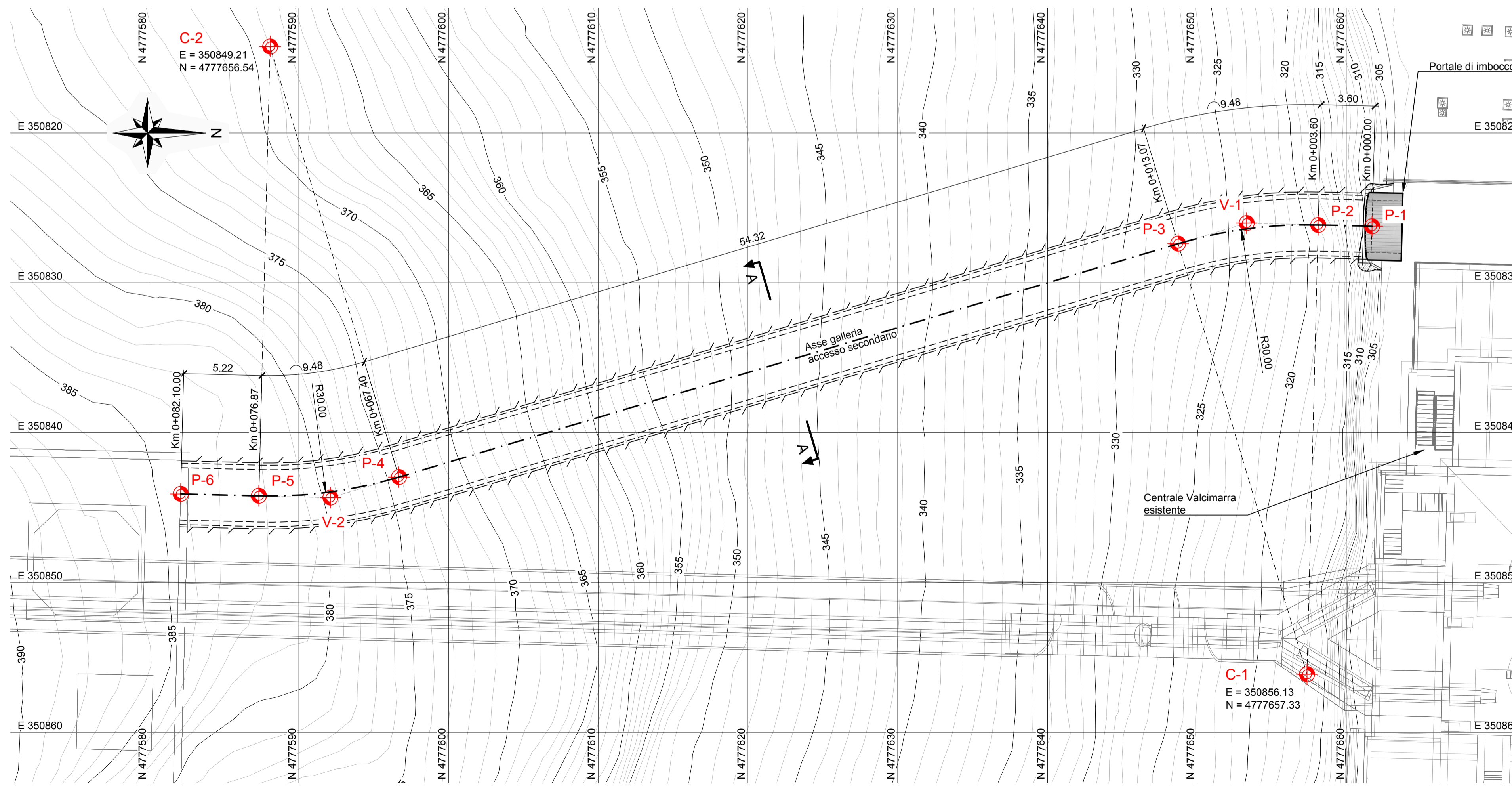
Sezione tipo - A-A

(1:100)



Planimetria Generale - Accesso Secondario

(1:200)



REV.	DATE	DESCRIPTION	PREPARED	CHECKED	APPROVED
00	30/05/2022	Emissione per Revisione Cliente	L. Botiglieri	C. Piccini / F. Maugliani	A. Balestra
IMPIANTO DI VALCIMARRA II INSTALLAZIONE DI NUOVO GRUPPO REVERSIBILE					
FILE NAME (EGP CODE): GRE.EEC.D.99.IT.H.17168.00.032.00 CLASSIFICATION: Public UTILIZATION SCOPE: Progetto Definitivo per Autorizzazione			LOMBARDI CODE: 2021.0047.008-GC-PSP-DW-031 FORMAT: A1 SCALE: 1:100 PLOT SCALE: 1:1 SHEET: 1 di 1		
TITILE: Stato di Progetto Galleria di accesso secondario Pianta, Sezioni, Profili			EGP CODE:		
VALIDATED BY: G. Ripellino VERIFIED BY: Podio COLLABORATORS: GRE.EC.D.99.I.T.H.17168.00.032.00					