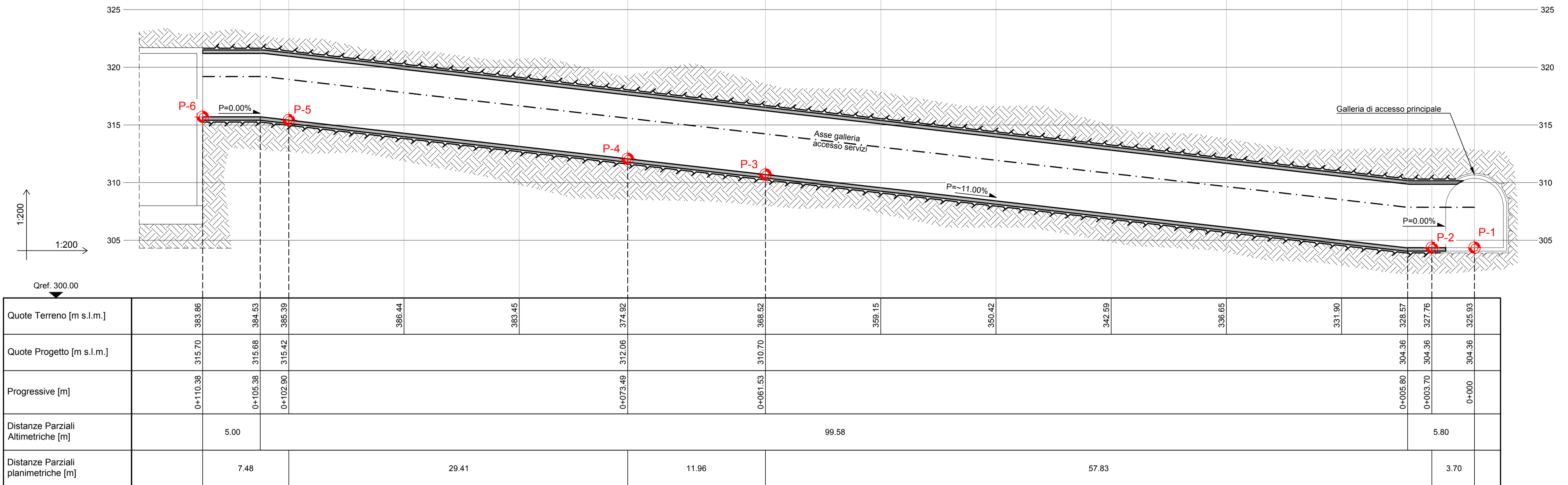


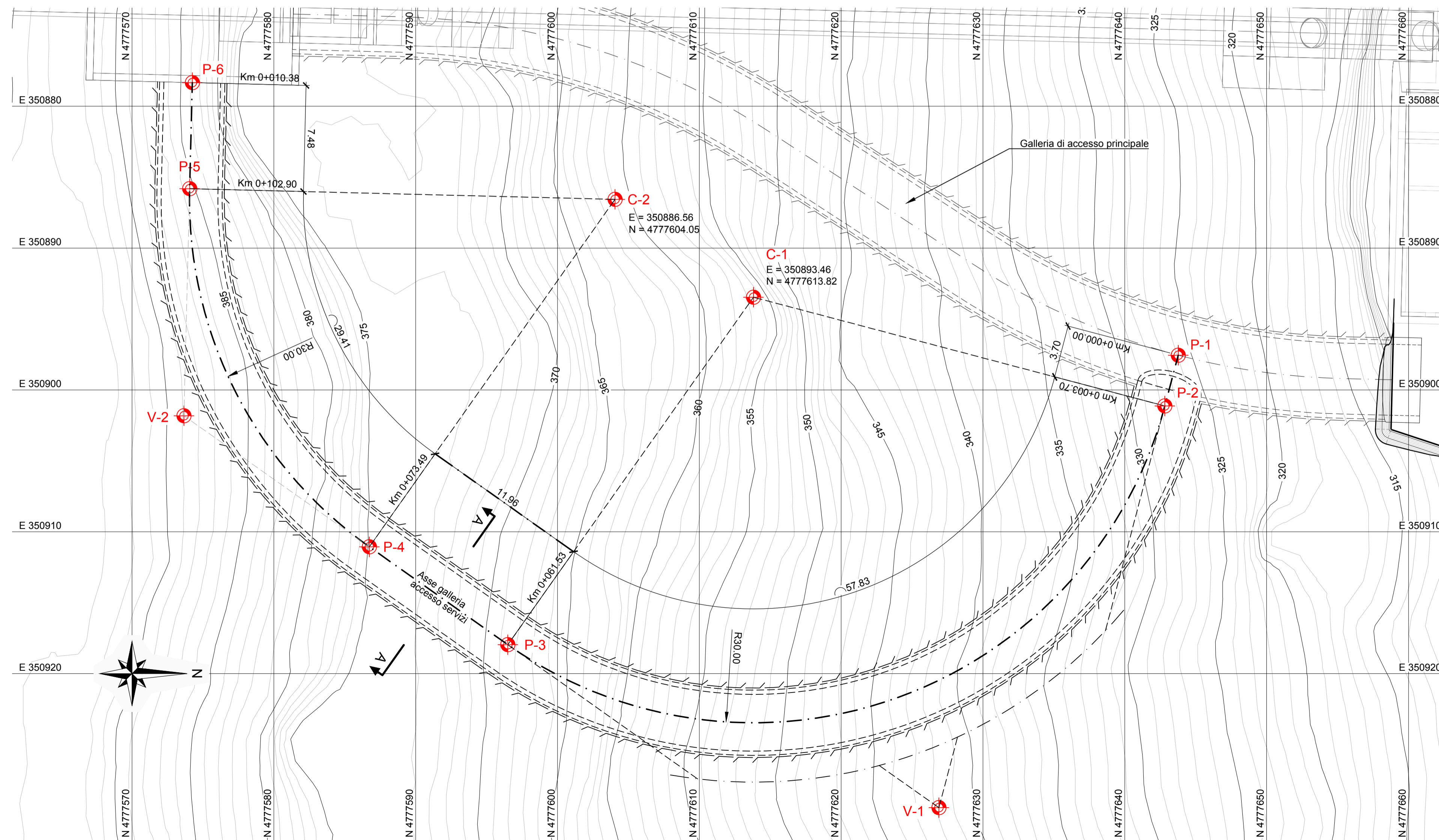
Profilo Longitudinale - Accesso servizi

(1:200)



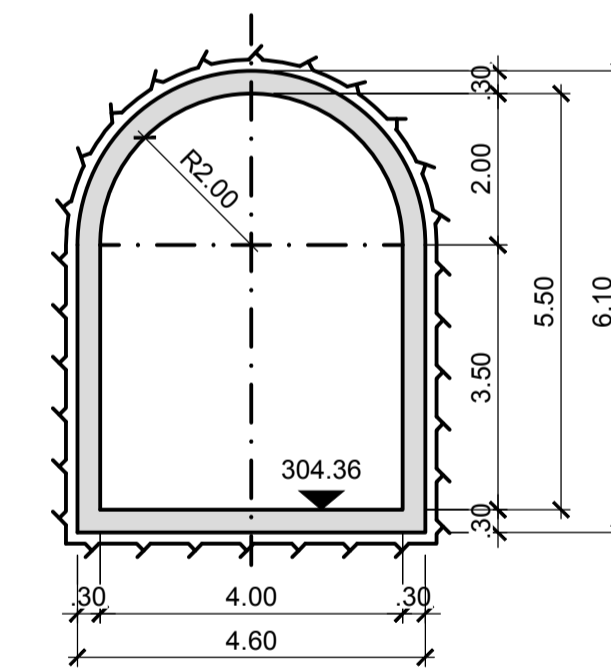
Planimetria Generale - Accesso servizi

(1:200)

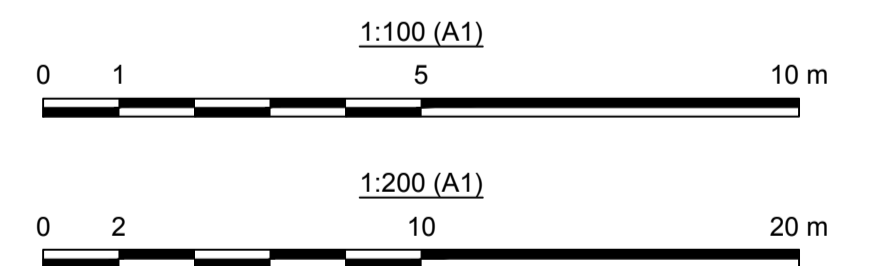


Sezione tipo - A-A

(1:100)



Coordinate		
Punto	Est [m]	Nord [m]
P-1	350897.55	4777643.77
P-2	350901.13	4777642.82
V-1	350942.90	4777631.78
P-3	350917.96	4777596.50
P-4	350911.06	4777586.74
V-2	350901.82	4777573.66
P-5	350885.81	4777574.06
P-6	350878.33	4777574.25



REV.	DATE	DESCRIPTION	PREPARED	CHECKED	APPROVED
00	30/05/2022	Emissione per Revisione Cliente	L. Botiglieri	C. Pizzani / F. Maugliani	A. Balestra

		IMPIANTO DI VALCIMARRA II INSTALLAZIONE DI NUOVO GRUPPO REVERSIBILE			
FILE NAME (EGP CODE): GRE.EEC.D.99.IT.H.17168.00.033.00		LOMBARDO CODE: 2021.0047.008-GC-PSP-DW-032			
CLASSIFICATION: Public	FORMAT: A1	SCALE: 1:100	PLOT SCALE: 1:1	SHEET: 1 di 1	
UTILIZATION SCOPE: Progetto Definitivo per Autorizzazione		TITLE: Stato di Progetto Galleria di accesso servizi Pianta, Sezioni, Profili			
VALIDATED BY: Support Team: G. Ripellino		EGP CODE			
VERIFIED BY: Support Team: Podio		GROUP: GREEC	FUNCTION: D99	TYPE: ITH	PLANT: 171680003300
COLLABORATORS:		GREEC D99 ITH 171680003300			

This document is property of Enel Green Power SpA. It is strictly forbidden to reproduce this document, in whole or in part, and to provide to others any related information without the previous written consent by Enel Green Power SpA.