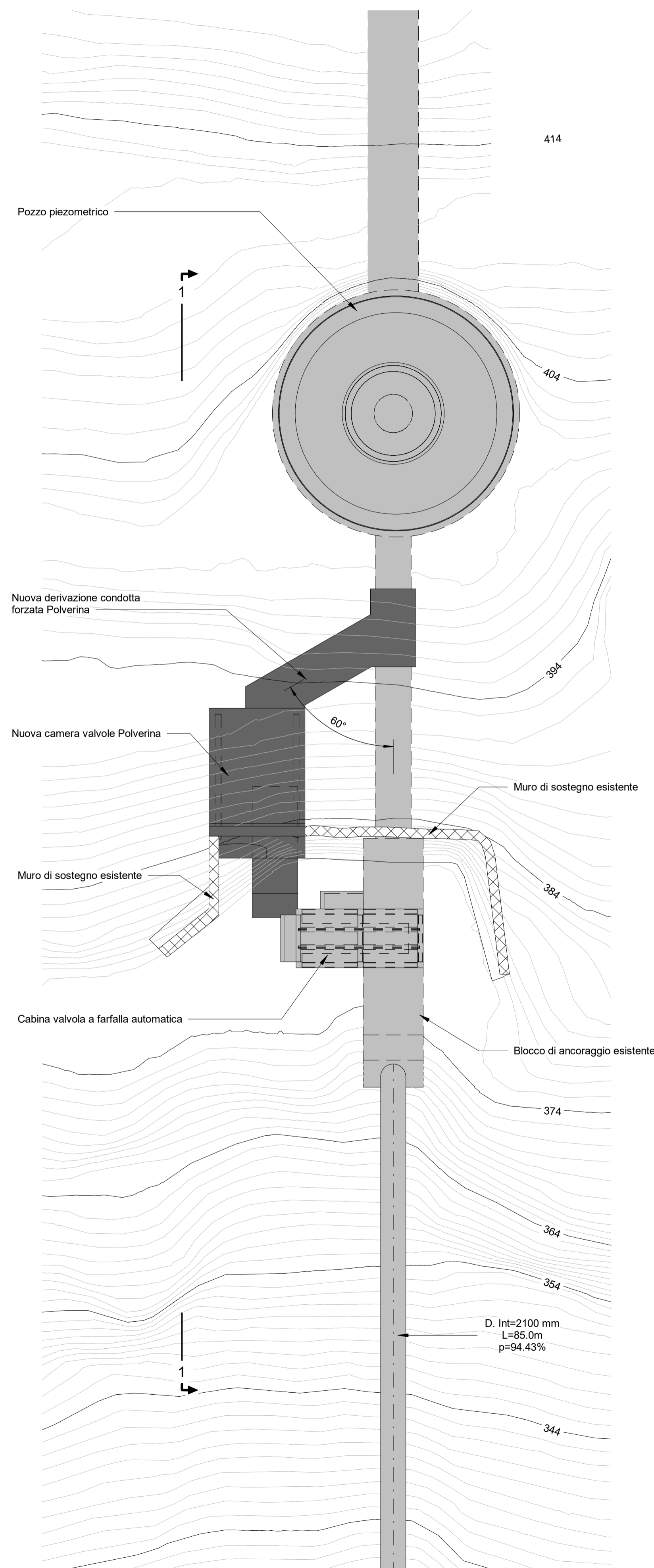


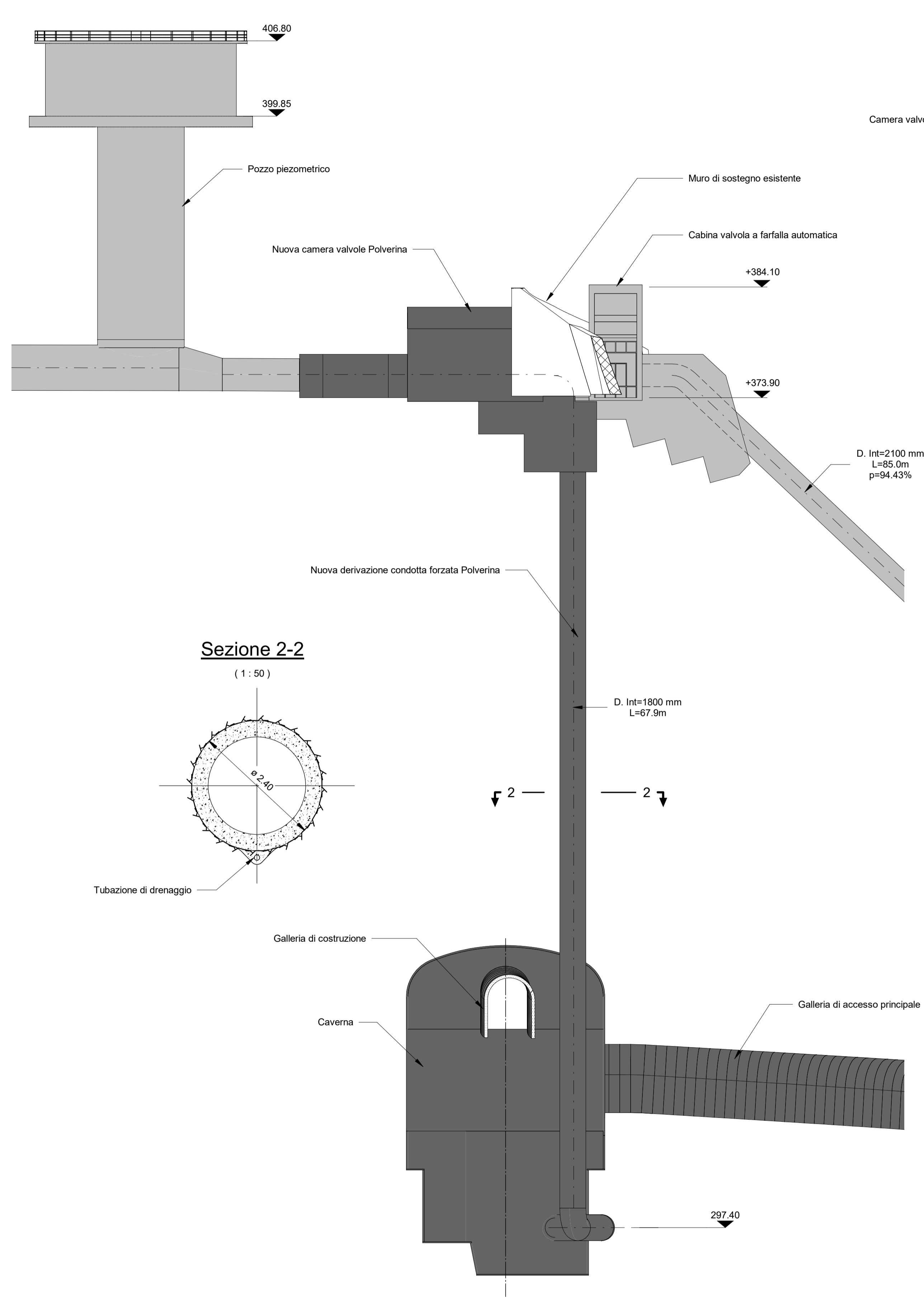
Pianta derivazione Polverina

(1 : 250)



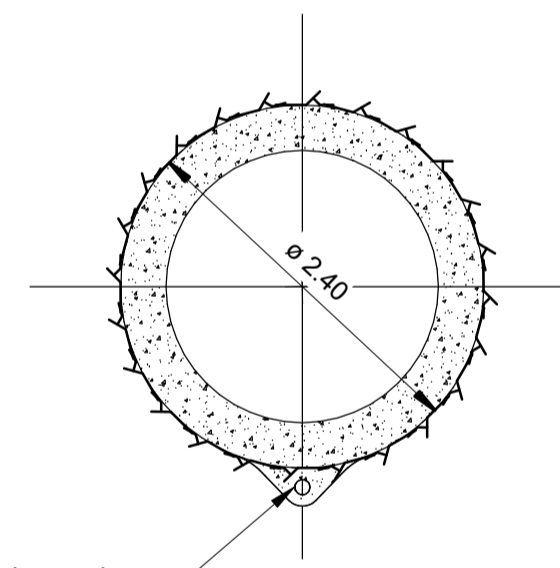
Sezione 1-1 (Derivazione Polverina)

(1 : 250)

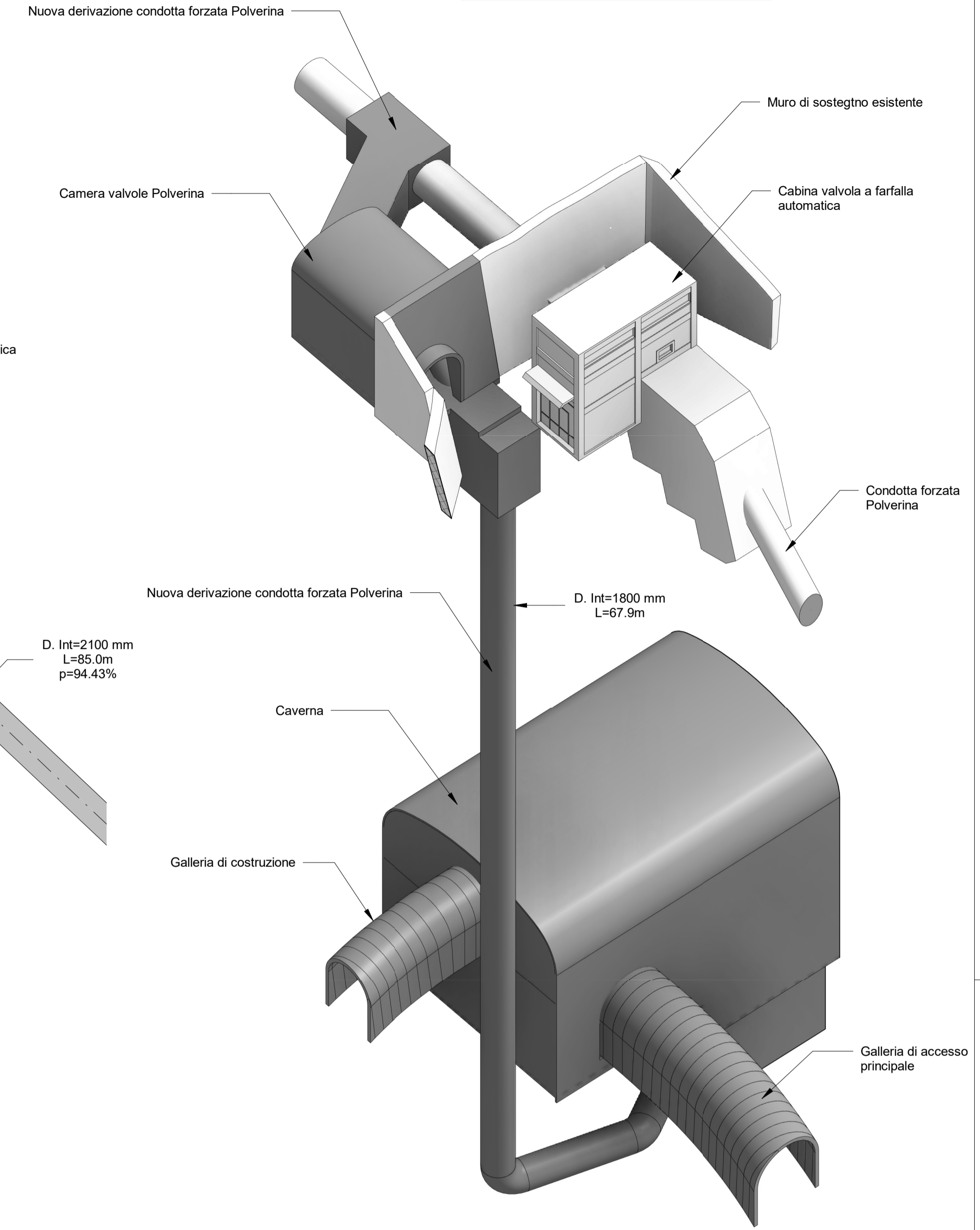


Sezione 2-2

(1 : 50)

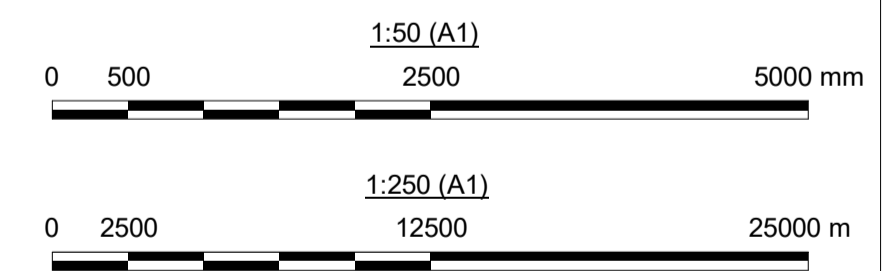


3D - Derivazione Polverina



Legenda :

- Opere esistenti
- Opere di progetto



00	29/07/2022	Emissione per revisione cliente	D.Longo / A. Guglielmi	F. Maugliani / C. Piccini	A. Balestra
REV	DATE	DESCRIPTION	PREPARED	CHECKED	APPROVED
CONTRACTOR'S LOGO		PROJECT: Impianto di Valcimarra II Installazione di nuovo gruppo reversibile			
Lombardi		FILE NAME (EGP CODE): GRE.EEC.D.99.IT.H.17168.00.034.00	LOMBARDI CODE: 2021.0047.008-HM-COF-DW-033		
enel Green Power		CLASSIFICATION: Public	FORMAT: A1	SCALE: 1:50 1:250	PLOT SCALE: 1:1
HGT Design & Execution EGP VALIDATION		UTILIZATION SCOPE: Progetto Definitivo per Autorizzazione		TITLE: Stato di Progetto Derivazione condotta forzata 1	
VALIDATED BY:	G.RIPPELLINO				
VERIFIED BY:	Support Team				
COLLABORATORS		EGP CODE			
GROUP	FUNCTION	TYPE	ISSUER	COUNTRY	TEC.
PLANT	SYSTEM	PROGRESSIVE	REVISION		
GRE EEC		D 9 9 I T H 1 7 1 6 8 0 0 0 3 4 0 0			

This document is property of Enel Green Power SpA. It is strictly forbidden to reproduce this document, in whole or in part, and to provide to others any related information without the previous written consent by Enel Green Power SpA.