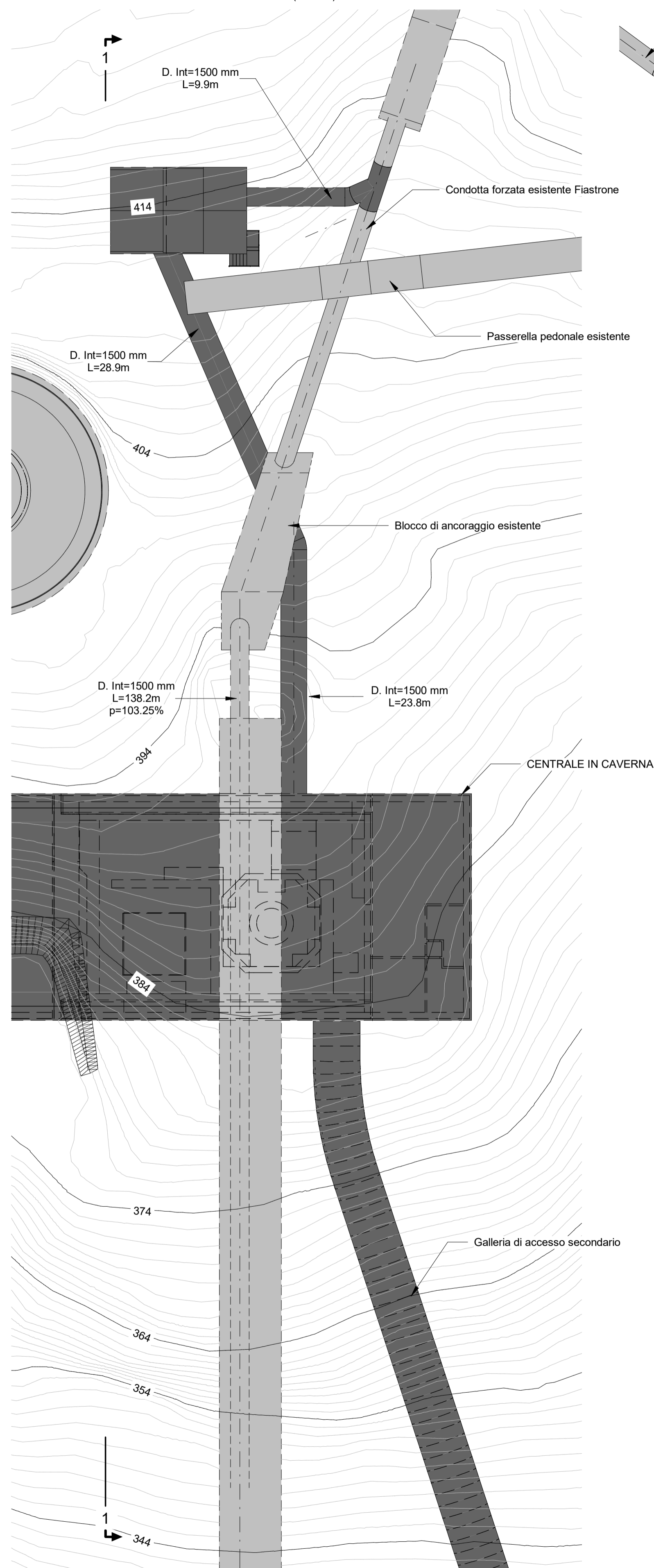


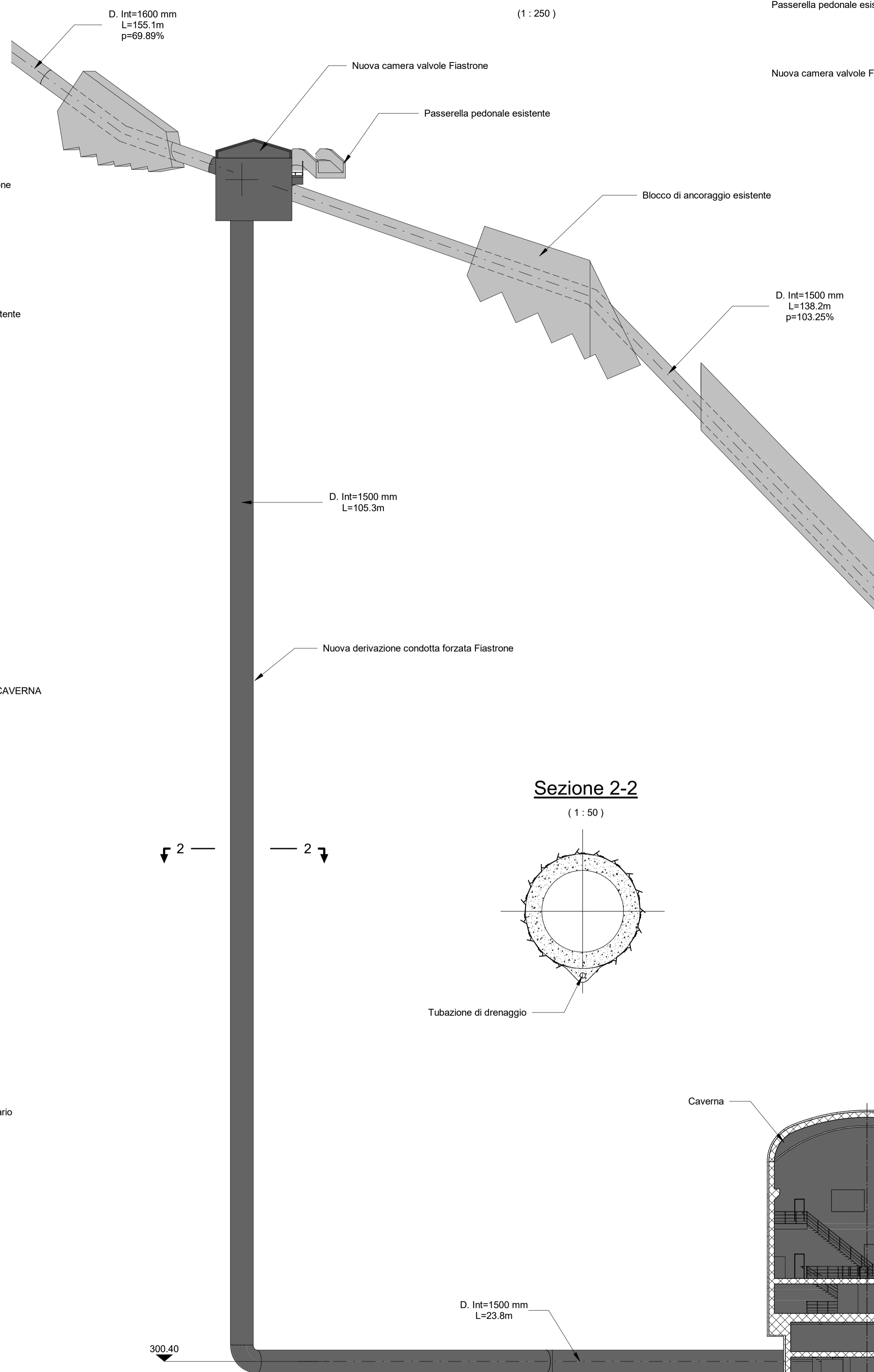
Derivazione Fiastrone

(1 : 250)



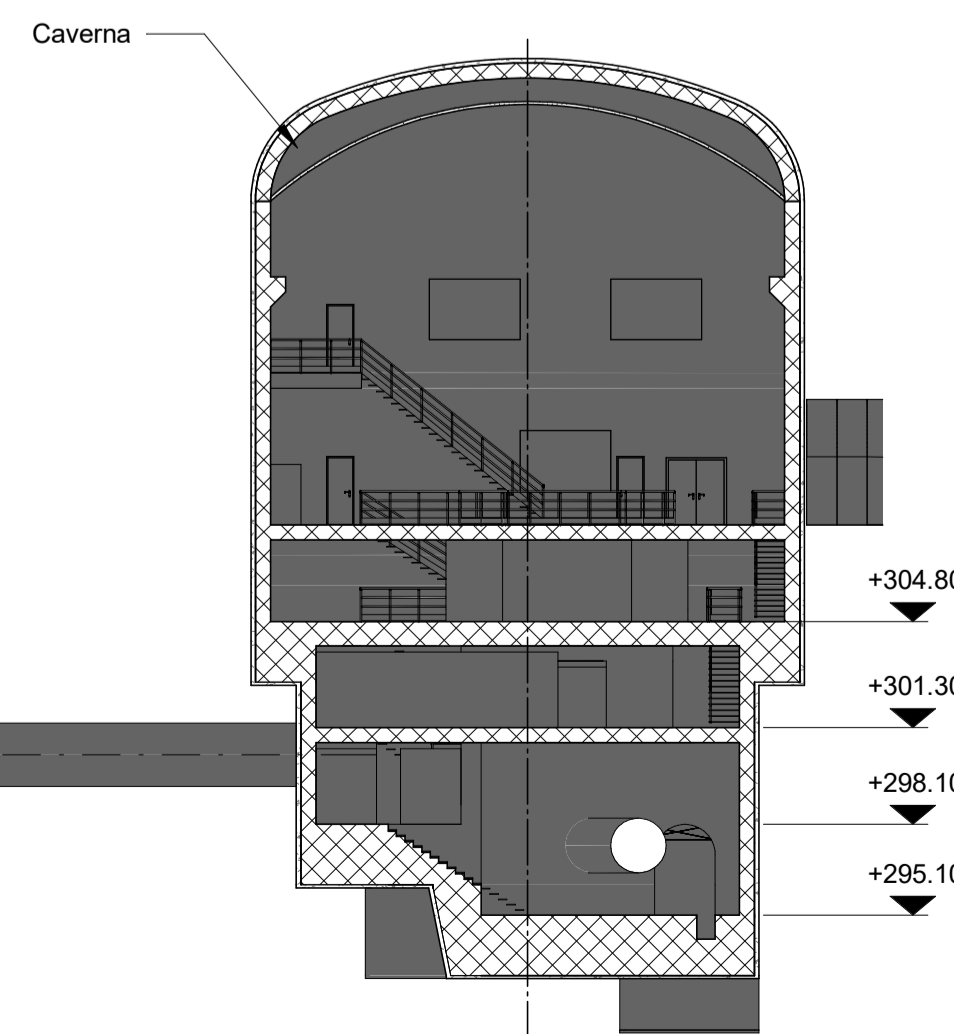
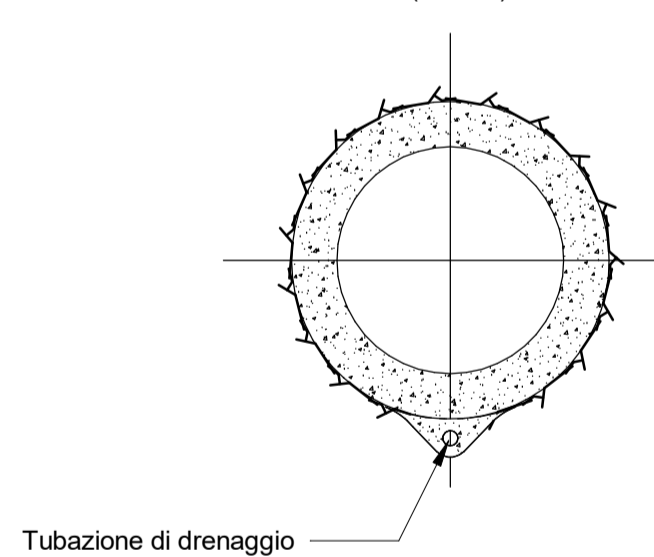
Sezione 1-1 (Derivazione Fiastrone)

(1 : 250)

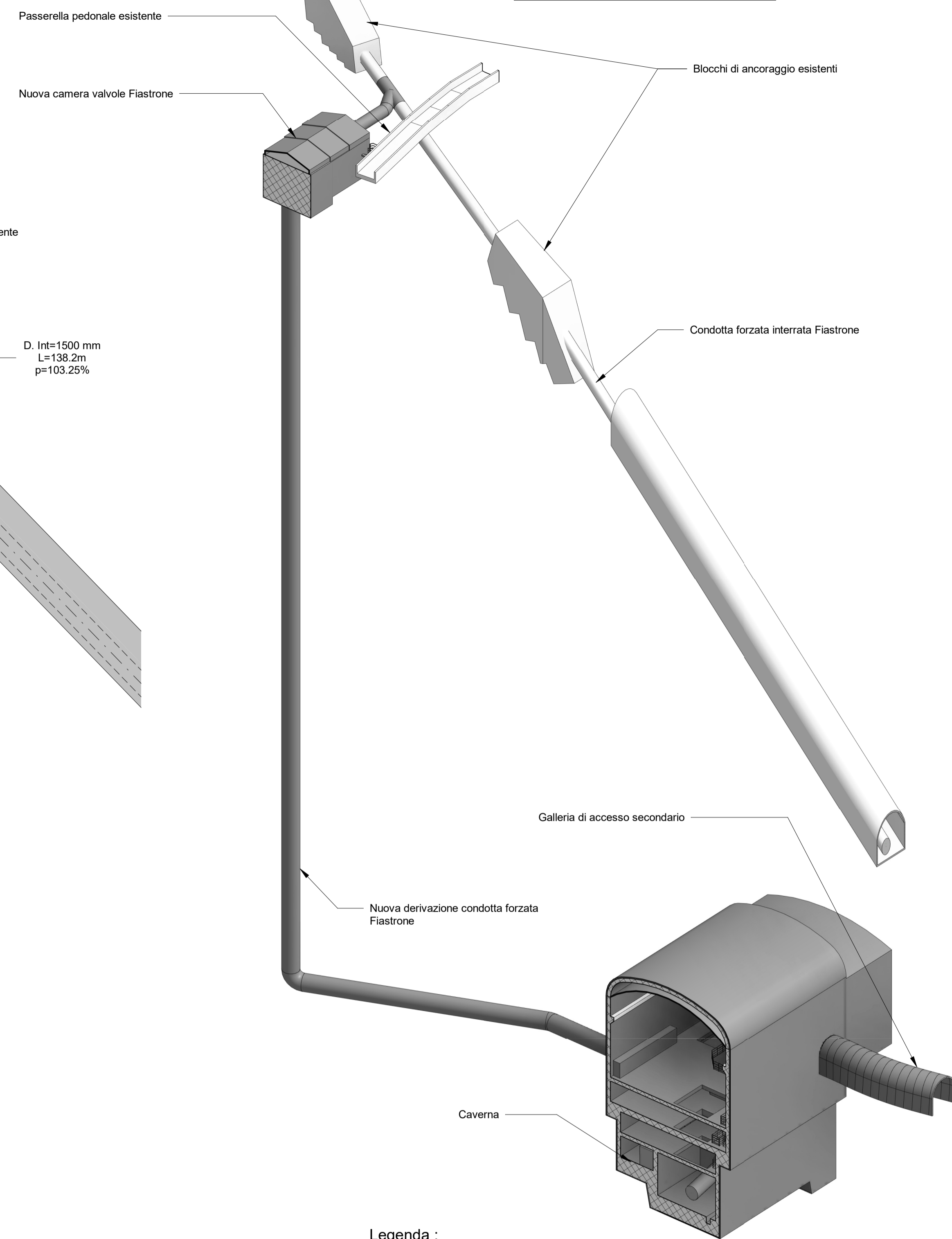


Sezione 2-2

(1 : 50)

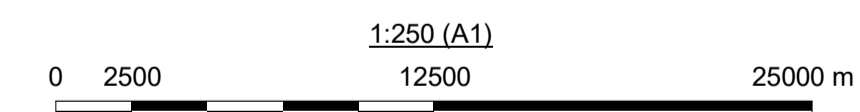


3D - Derivazione Fiastrone



Legenda :

- Opere esistenti
- Opere di progetto



00	29/07/2022	Emissione per revisione cliente	D.Longo / A. Guglielmi	F. Maugliani / C. Piccini	A. Balestra
REV	DATE	DESCRIPTION	PREPARED	CHECKED	APPROVED
CONTRACTOR'S LOGO		PROJECT:	Impianto di Valcimarra II Installazione di nuovo gruppo reversibile		
Lombardi		FILE NAME (EGP CODE):	GRE.EEC.D.99.IT.H.17168.00.035.00		
enel Green Power		LOMBARDI CODE:	2021.0047.008-HM-COF-DW-034		
HGT Design & Execution EGP VALIDATION		CLASSIFICATION:	FORMAT:	SCALE:	PLOT SCALE:
VALIDATED BY: G.RIPPELLINO		Public	A1	1:50 1:250	1:1
Support Team:		UTILIZATION SCOPE:	TITLE:		
VERIFIED BY:		Progetto Definitivo per Autorizzazione	Stato di Progetto Derivazione condotta forzata 2		
COLLABORATORS:		GROUP:	FUNCTION:	TYPE:	ISSUER:
		GRE EEC	D 9 9 I T H	1 7 1 6 8 0 0 0 3 5 0 0	

This document is property of Enel Green Power SpA. It is strictly forbidden to reproduce this document, in whole or in part, and to provide to others any related information without the previous written consent by Enel Green Power SpA.