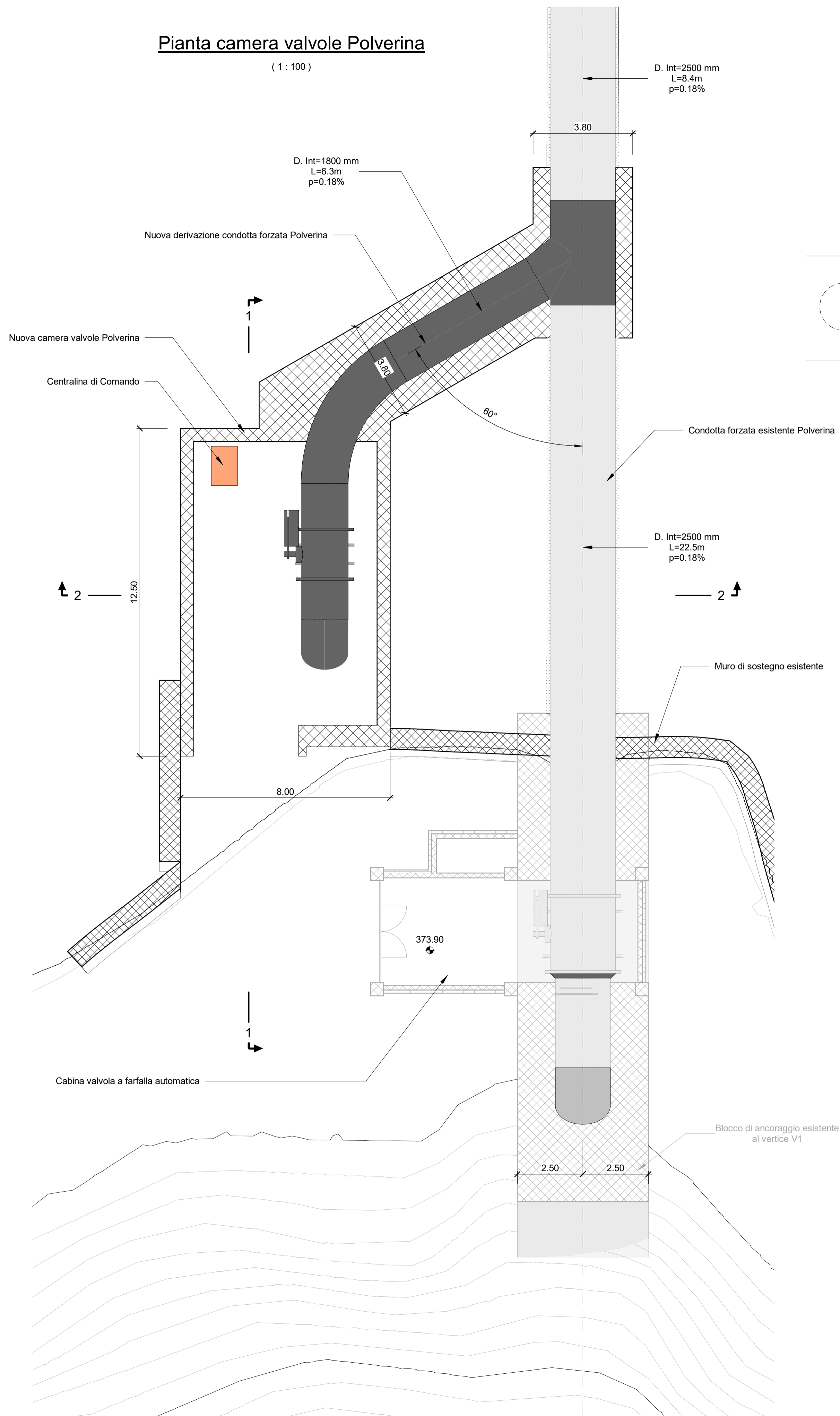


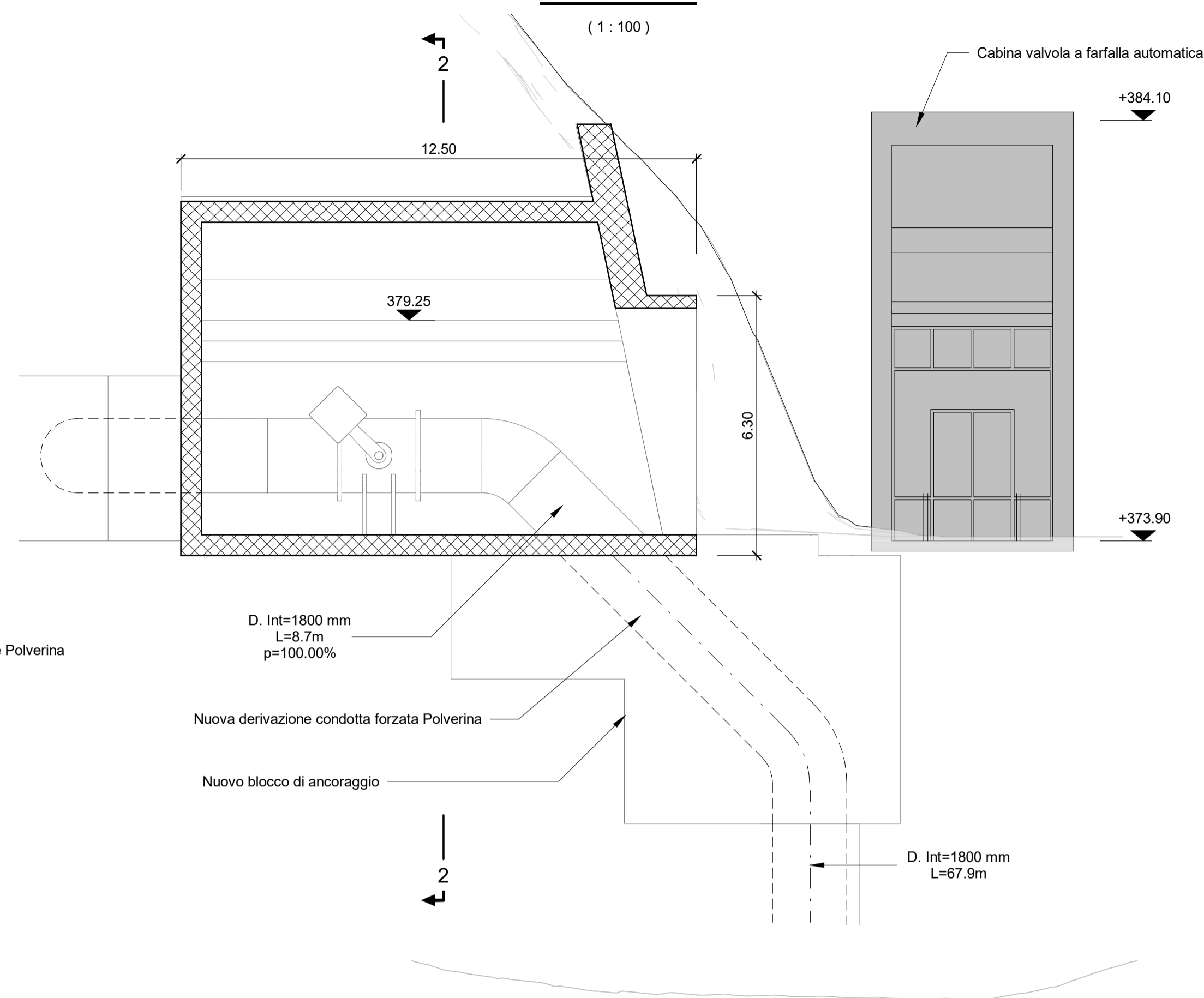
**Pianta camera valvole Polverina**

(1:100)



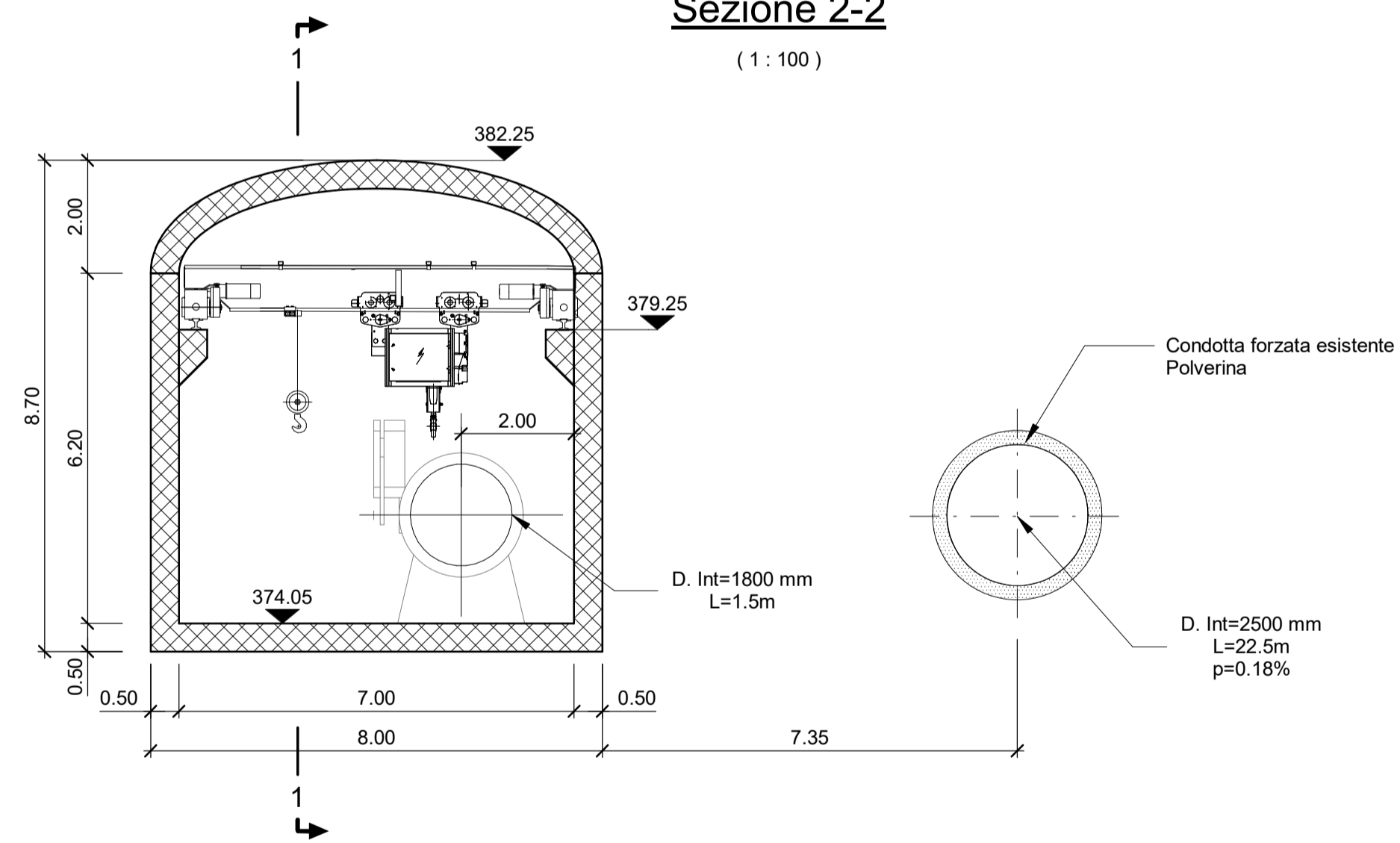
**Sezione 1-1**

(1:100)

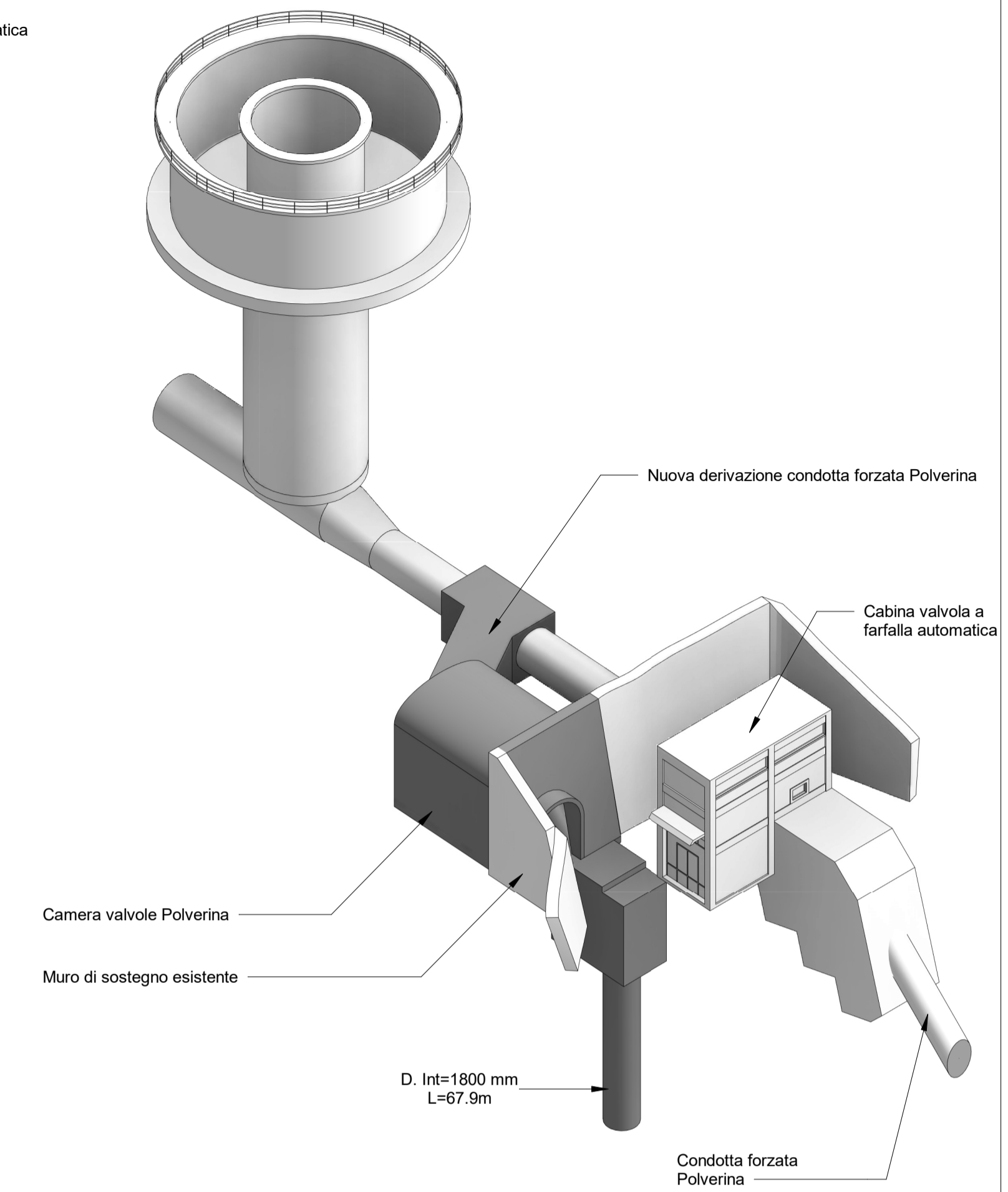


**Sezione 2-2**

(1:100)

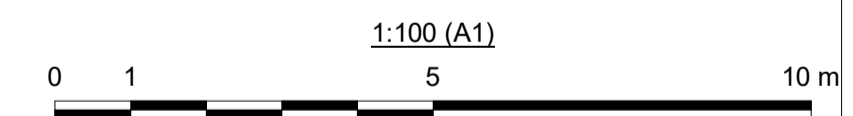


**Vista 3D-Camera valvole Polverina**



**Legenda :**

- Opere esistenti
- Opere di progetto



00	29/07/2022	Emissione per revisione cliente	D.Longo / A. Guglielmi	F. Maugliani / C. Piccini	A. Balestra
REV	DATE	DESCRIPTION	PREPARED	CHECKED	APPROVED
CONTRACTOR'S LOGO		PROJECT: <b>Impianto di Valcimarra II</b> <b>Installazione di nuovo gruppo reversibile</b>			
<b>Lombardi</b>		FILE NAME (EGP CODE): GRE.EEC.D.99.IT.H.17168.00.036.00	LOMBARDI CODE: 2021.0047.008-GC-PSP-DW-035		
<b>enel</b> Green Power		CLASSIFICATION: <b>Public</b>	FORMAT: <b>A1</b>	SCALE: <b>1:100</b>	PLOT SCALE: <b>1:1</b>
HGT Design & Execution <b>EGP VALIDATION</b>		UTILIZATION SCOPE: <b>Progetto Definitivo per Autorizzazione</b>		TITLE: <b>Stato di Progetto</b> <b>Camera valvole Polverina</b>	
VALIDATED BY:	G.RIPPELLINO				
VERIFIED BY:	-				
COLLABORATORS:	-				
EGP CODE		GROUP FUNCTION TYPE ISSUER COUNTRY TEC. PLANT SYSTEM PROGRESSIVE REVISION			
GRE EEC		<b>D 9 9 I T H 1 7 1 6 8 0 0 0 3 6 0 0</b>			