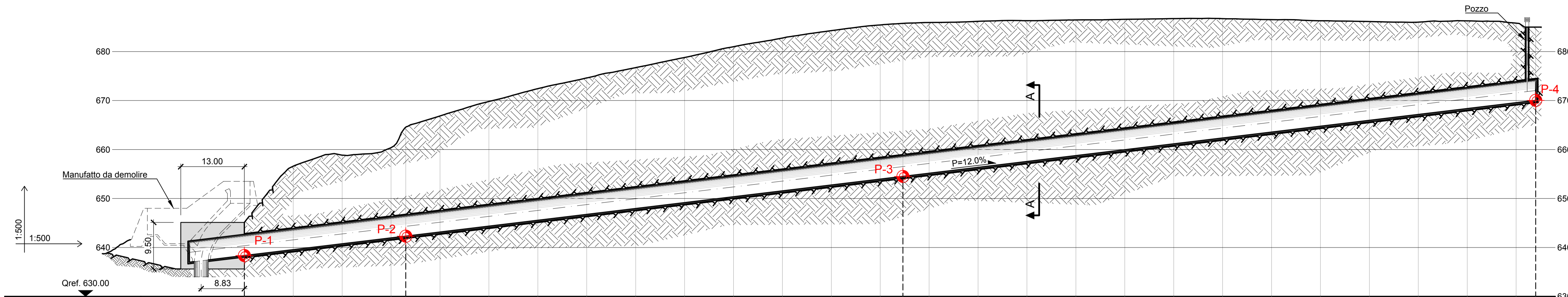


Profilo Longitudinale

(1:500)

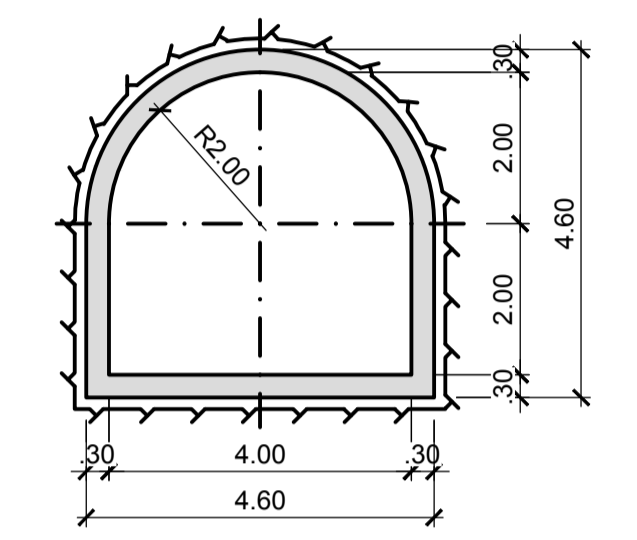


Quote Terreno [m s.l.m.]		643.96	656.59	658.84	660.38	664.95	666.85	669.80	672.43	674.61	676.72	678.78	680.99	682.76	684.26	685.43	685.75	685.93	686.17	686.30	686.44	686.57	686.72	686.72	686.52	686.28	686.13	686.00	686.27	685.79	685.00
Quote Progetto [m s.l.m.]		638.34				642.30											654.50													670.00	
Progressive [m]		0+000				0+033.00											0+134.95													0+264.00	
Distanze Parziali Altimetriche [m]																	264.00														
Distanze Parziali planimetriche [m]			33.00								101.63																			129.37	

Coordinate		
Punto	Est [m]	Nord [m]
P-1	350745.006	4777131.925
P-2	350758.252	4777101.701
C-1	350717.036	4777083.638
V-1	350796.449	4777014.516
P-3	350704.834	4777040.324
P-4	350580.309	4777075.403

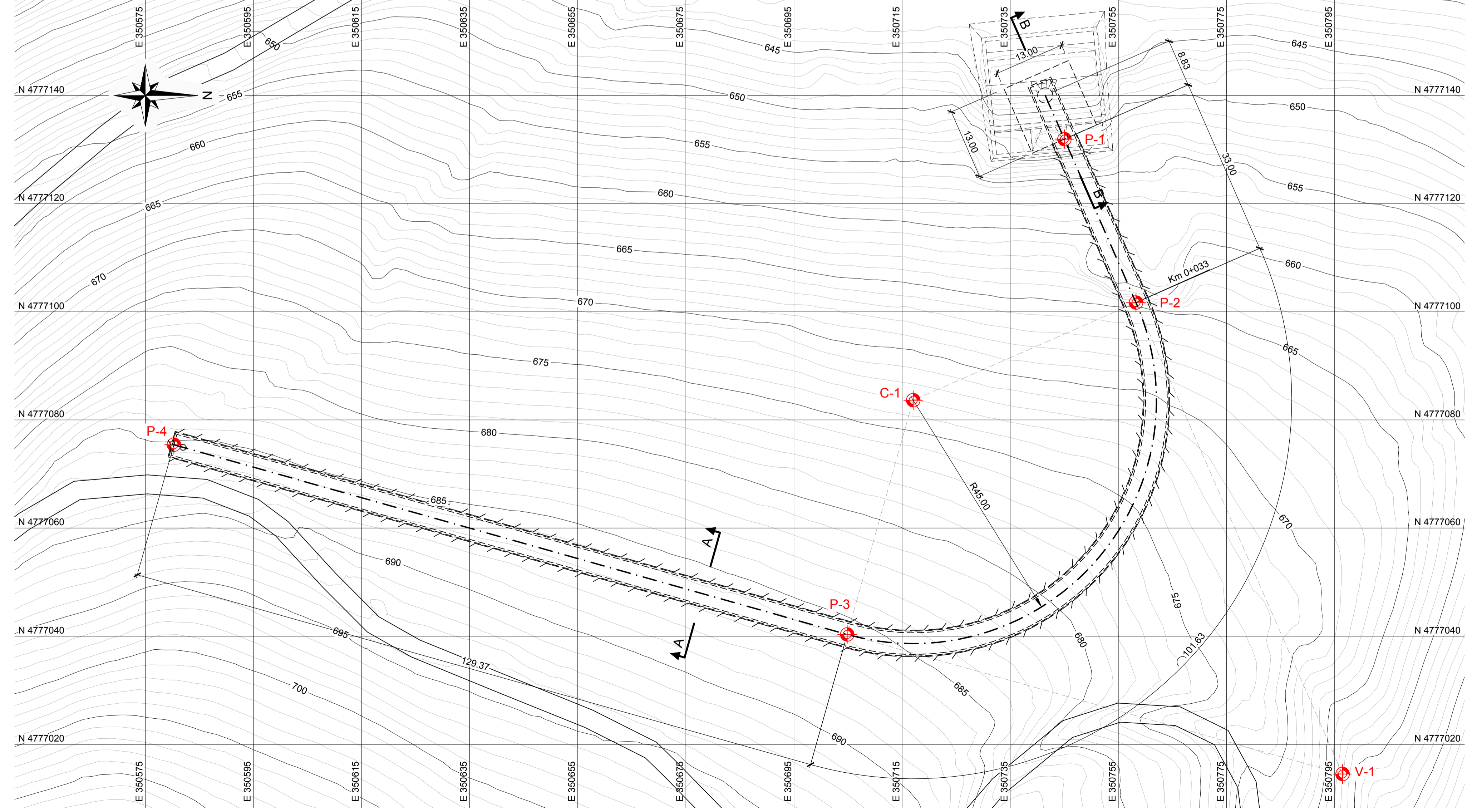
Sezione tipo - A-A

(1:100)



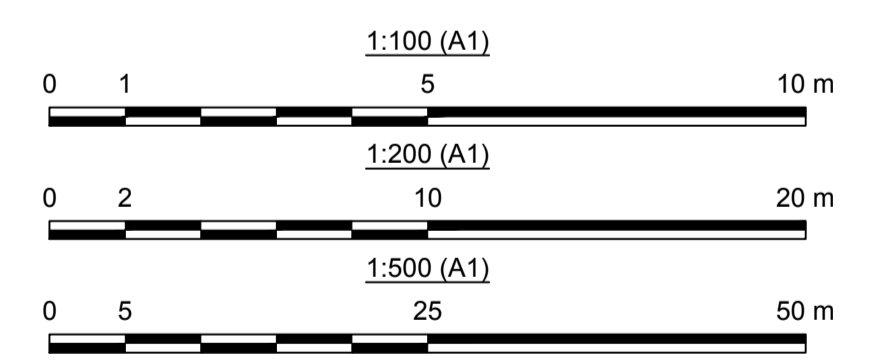
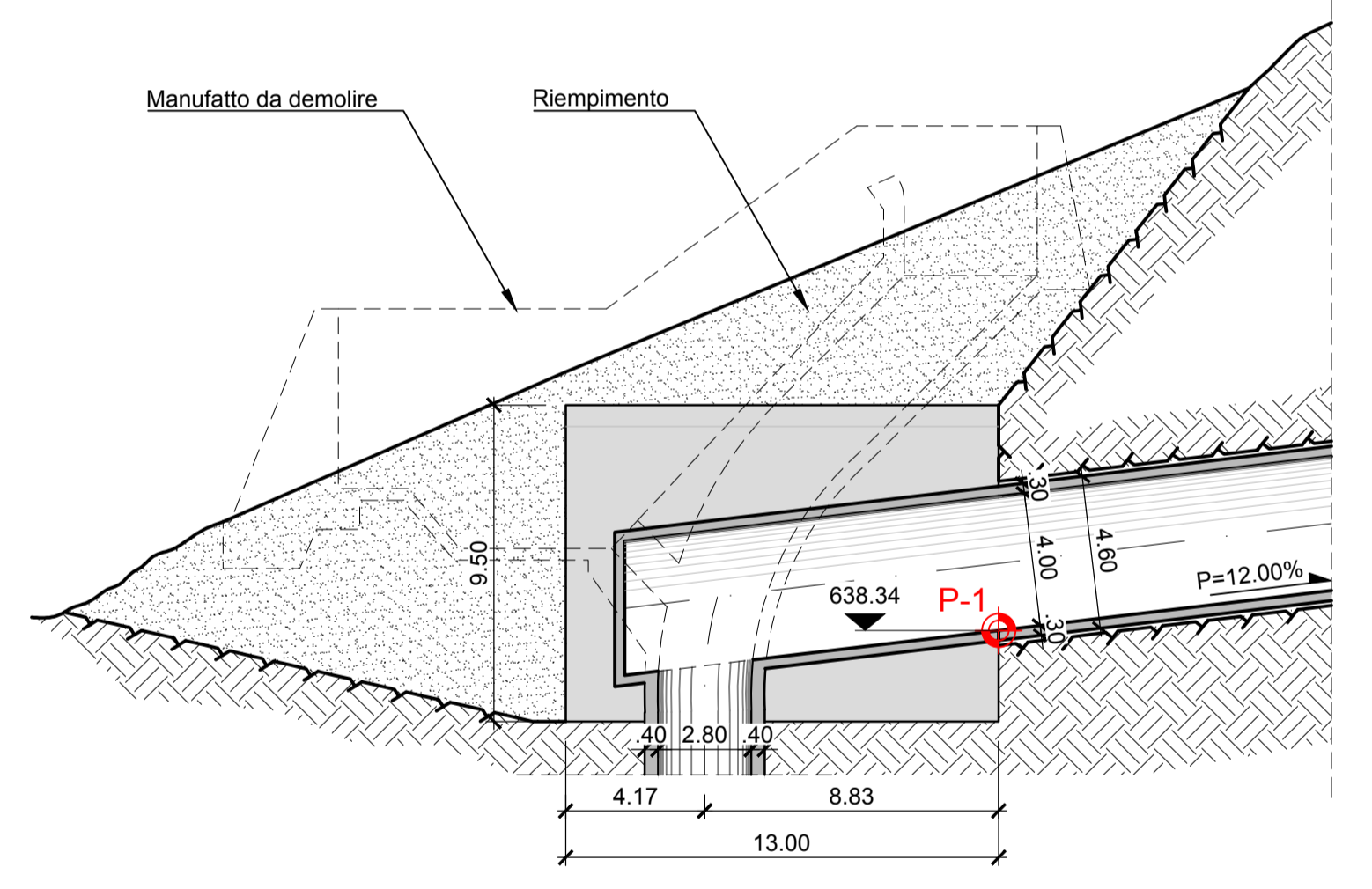
Planimetria Generale - Accesso Principale

(1:500)



Sezione longitudinale - (B-B)

(1:200)



00	30/05/2022	Emissione per Revisione Cliente	L. Botiglieri	C. Pizzani / F. Maugliani	A. Balestra
REV.	DATE	DESCRIPTION	PREPARED	CHECKED	APPROVED
CONTRACTORS LOGO					
PROJECT:		IMPIANTO DI VALCIMARRA II INSTALLAZIONE DI NUOVO GRUPPO REVERSIBILE			
FILE NAME (EGP CODE):		GRE.EEC.D.99.IT.H.17168.00.044.00		LOMBARDY CODE: 2021.0047.008-GC-PSP-DW-043	
CLASSIFICATION:		Public	FORMAT: A1	SCALE: 1:500	PLOT SCALE: 1:1
UTILIZATION SCOPE:		Progetto Definitivo per Autorizzazione Stato di Progetto Estensione Pozzo Piezometrico Fiastrone Pianta, Sezioni, Profili			
VALIDATED BY:		G. Ripellino			
VERIFIED BY:		Podio			
COLLABORATORS:		GREEEC D 9 9 I T H 1 7 1 6 8 0 0 0 4 4 0 0			

This document is property of Enel Green Power SpA. It is strictly forbidden to reproduce this document, in whole or in part, and to provide to others any related information without the previous written consent by Enel Green Power SpA.