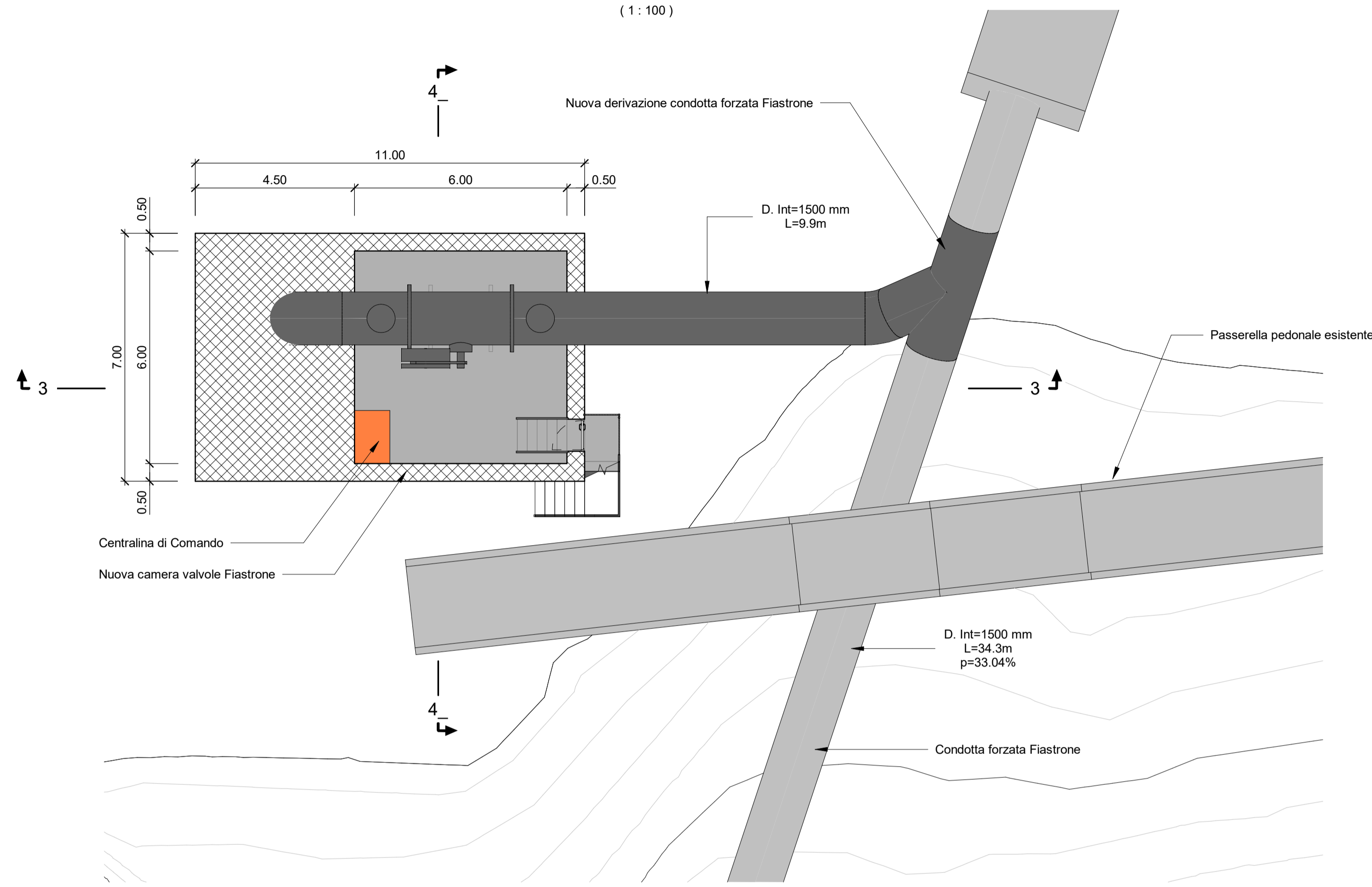
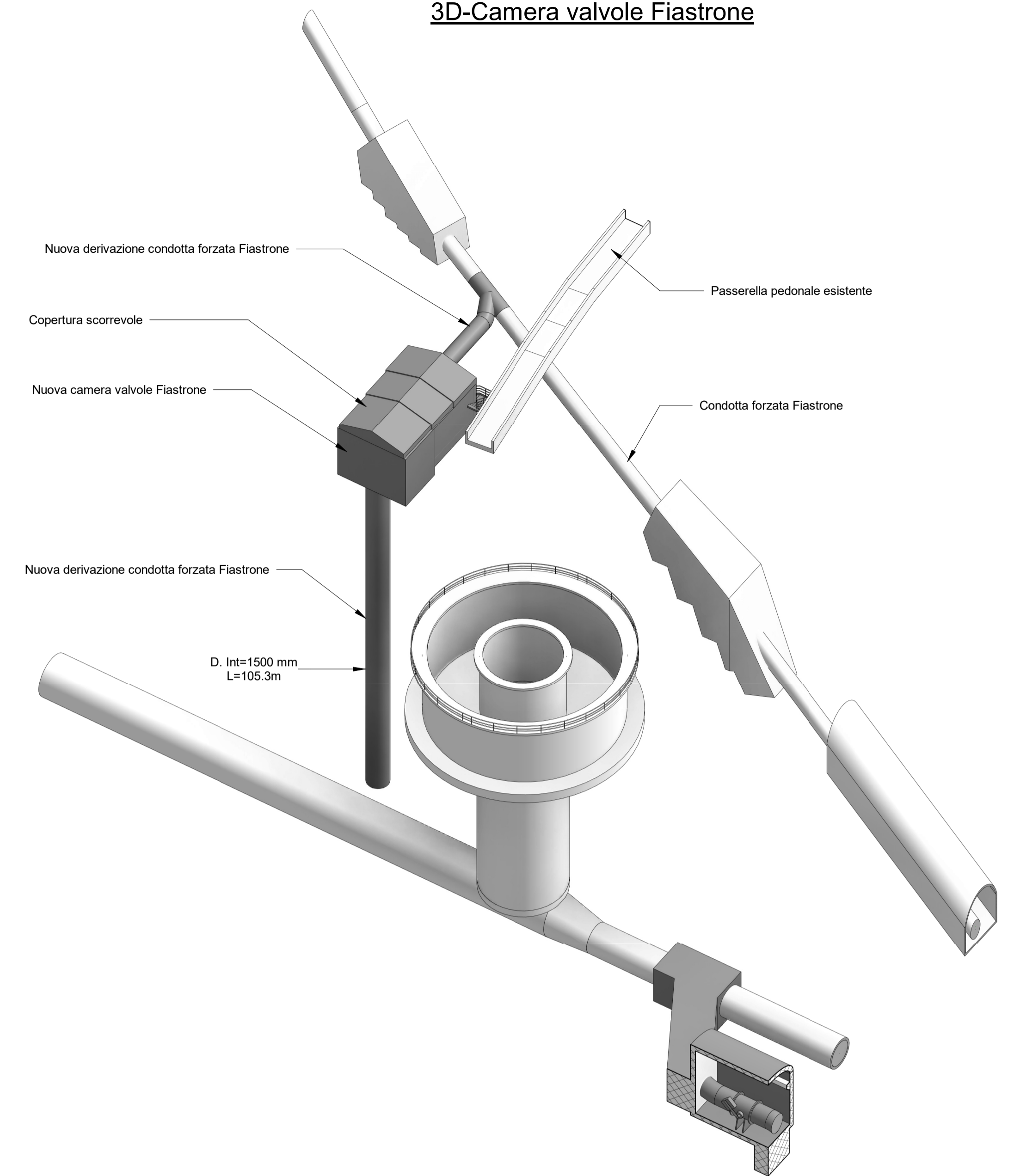


Pianta camera valvole Fiastrone

(1:100)

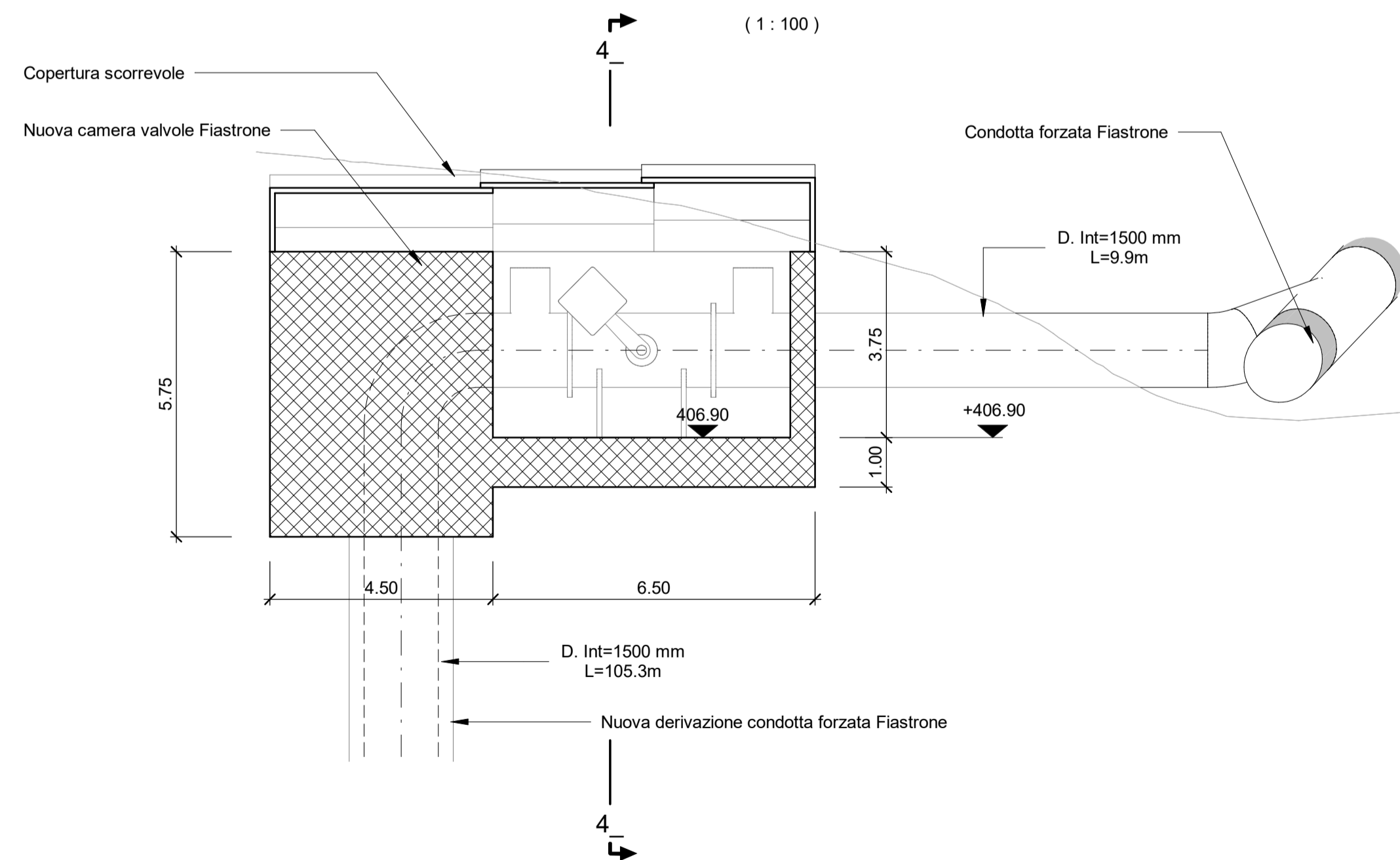


3D-Camera valvole Fiastrone



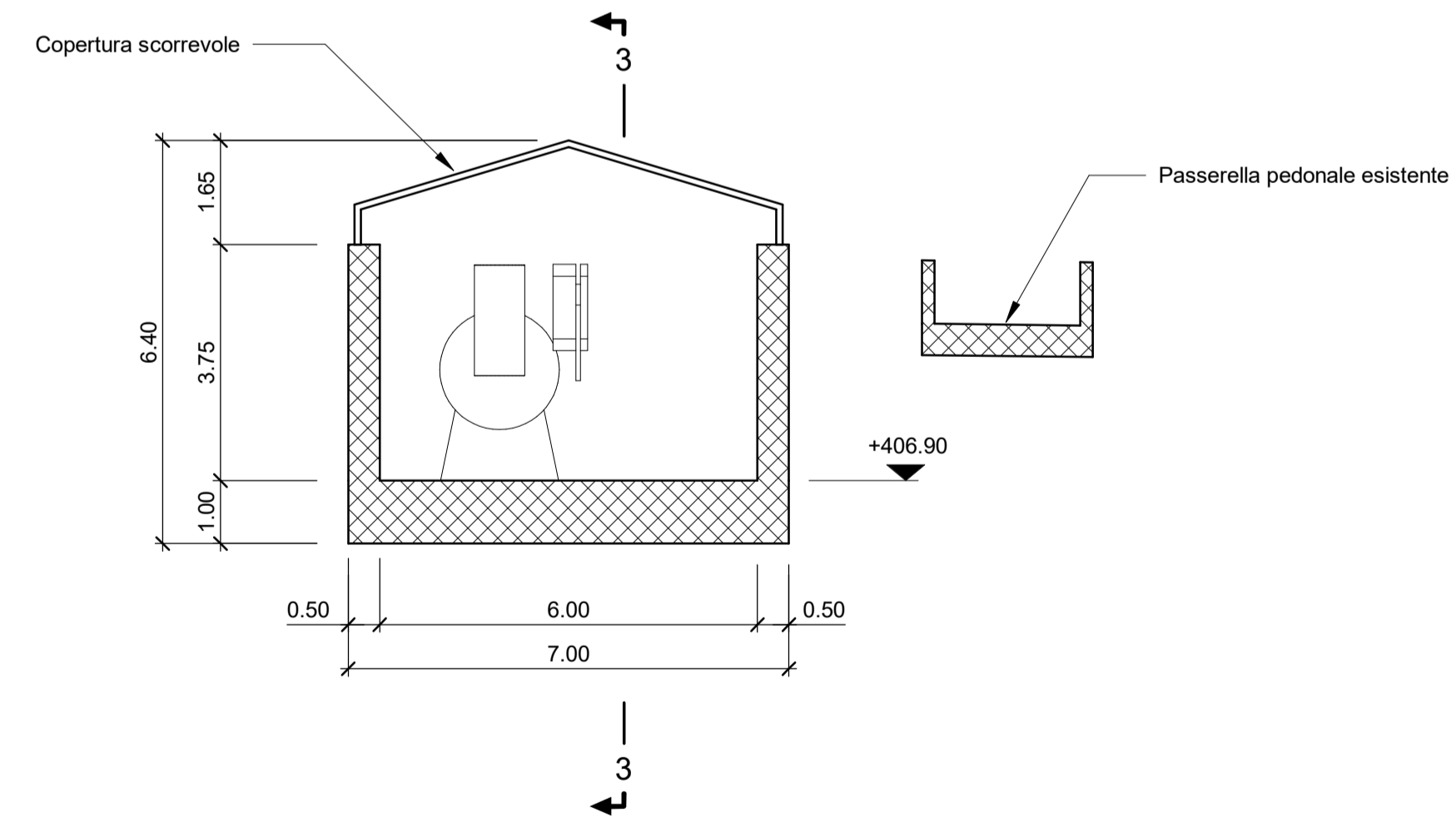
Sezione 3-3

(1:100)



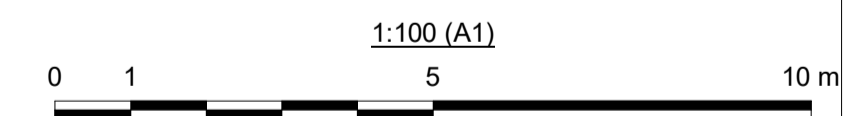
Sezione 4-4

(1:100)



Legenda :

- Opere esistenti
- Opere di progetto



00	29/07/2022	Emissione per revisione cliente	D.Longo / A. Guglielmi	F. Maugliani / C. Piccini	A. Balestra
REV	DATE	DESCRIPTION	PREPARED	CHECKED	APPROVED
CONTRACTOR'S LOGO		PROJECT: Impianto di Valcimarra II Installazione di nuovo gruppo reversibile			
Lombardi		FILE NAME (EGP CODE): GRE.EEC.D.99.IT.H.17168.00.047.00	LOMBARDI CODE: 2021.0047.008-GC-PSP-DW-046		
enel Green Power		CLASSIFICATION: Public	FORMAT: A1	SCALE: 1:100	PLOT SCALE: 1:1
HGT Design & Execution EGP VALIDATION		UTILIZATION SCOPE: Progetto Definitivo per Autorizzazione		TITLE: Stato di Progetto Camera valvole Fiastrone	
VALIDATED BY: G.RIPPELLINO		EGP CODE			
VERIFIED BY:		GROUP	FUNCTION	TYPE	ISSUER
COLLABORATORS		GRE EEC	D 9 9 I T H	1 7 1 6 8 0 0	0 4 7 0 0