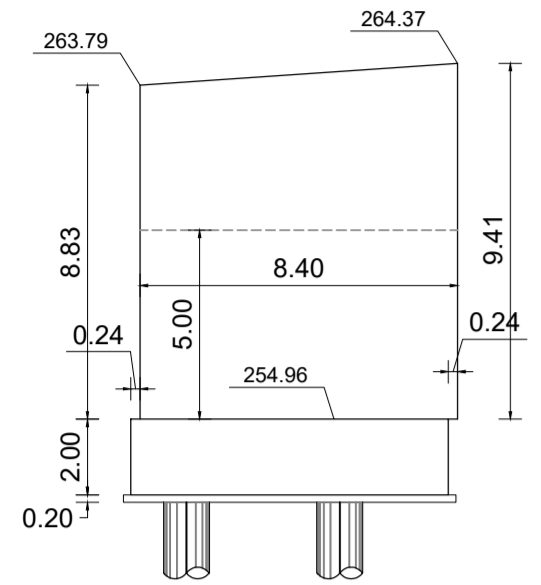
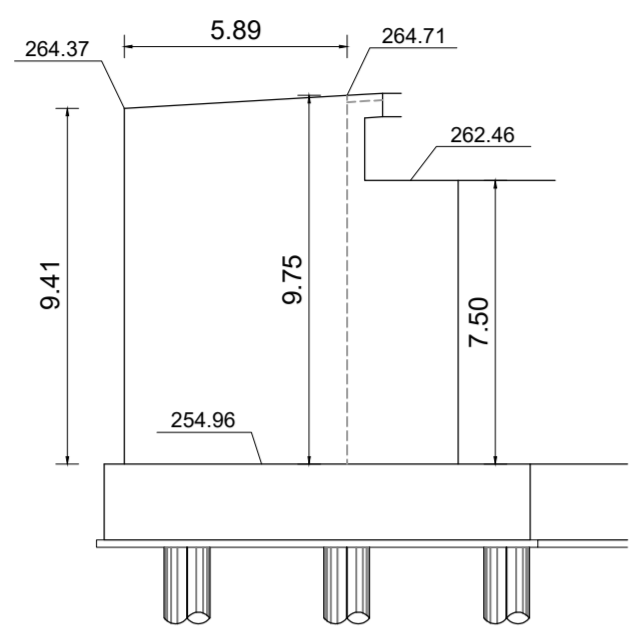


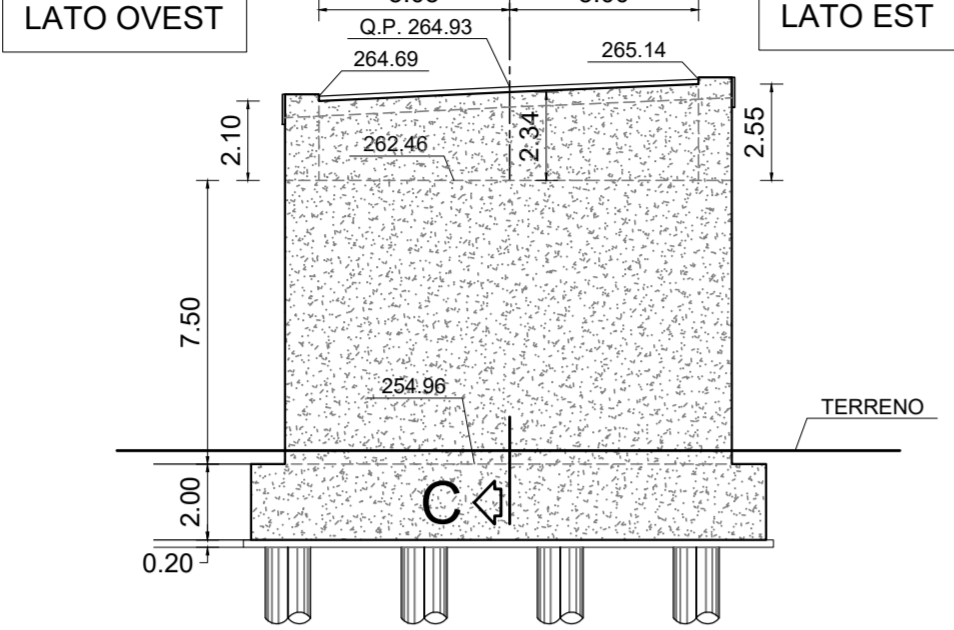
SPALLA NORD
MURO A TERGO OVEST
PROSPETTO
SCALA 1:200



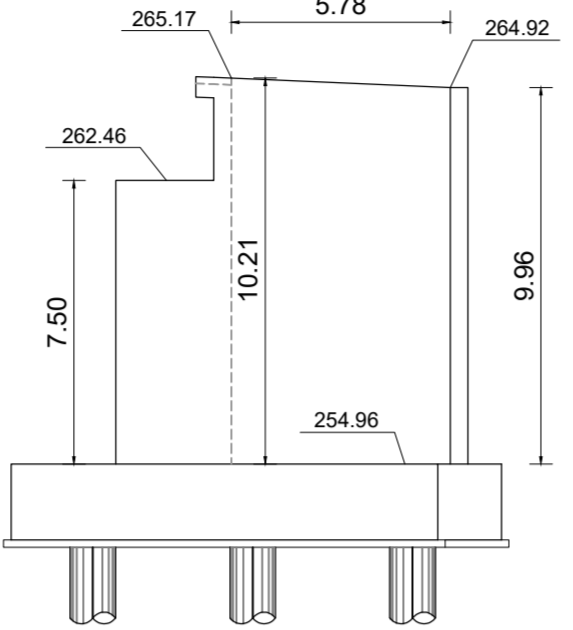
SPALLA NORD
MURO D'ALA OVEST
PROSPETTO
SCALA 1:200



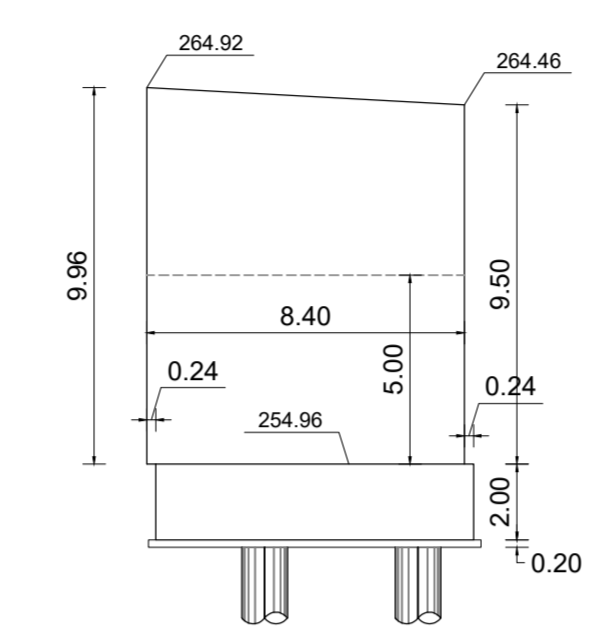
SPALLA NORD
PARAGHIAIA
SEZIONE D-D
SCALA 1:200



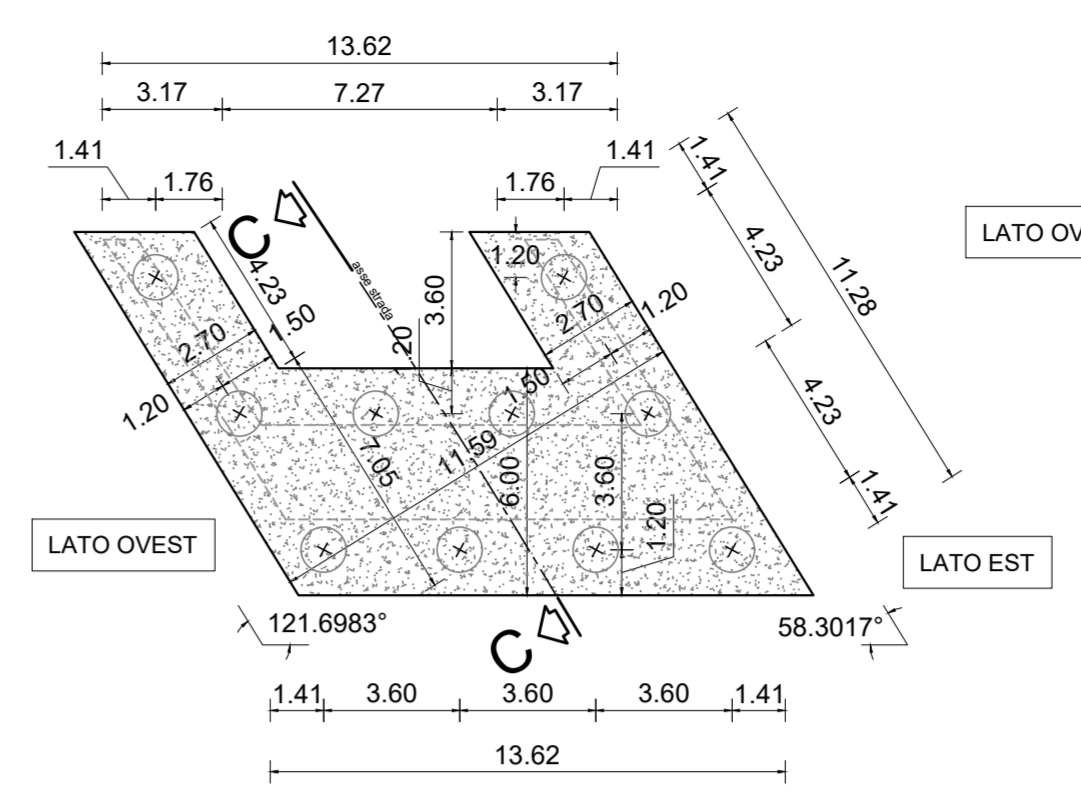
SPALLA NORD
MURO D'ALA EST
PROSPETTO
SCALA 1:200



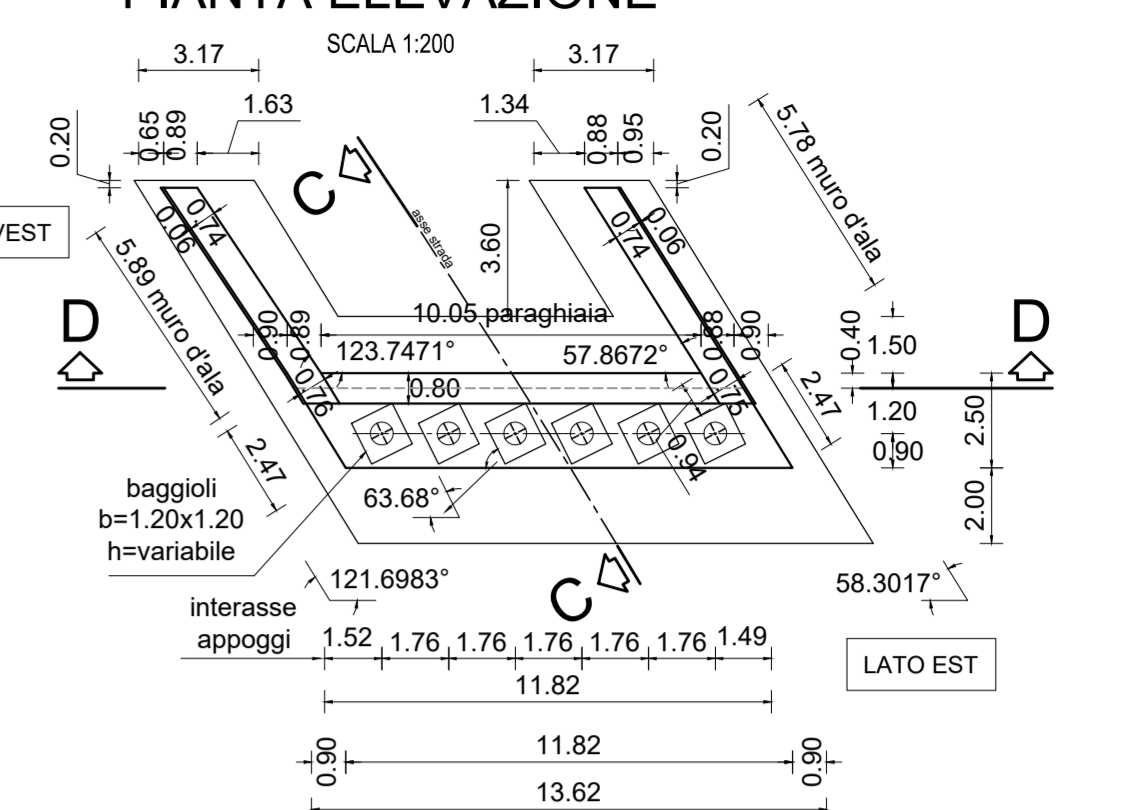
SPALLA NORD
MURO A TERGO EST
PROSPETTO
SCALA 1:200



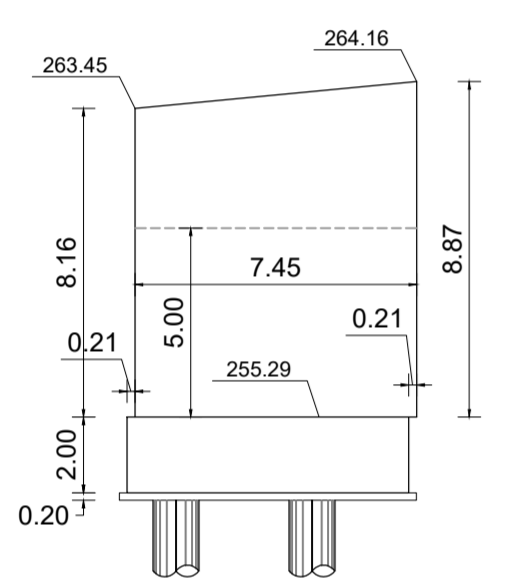
SPALLA NORD - PIANTA PALI
SCALA 1:200



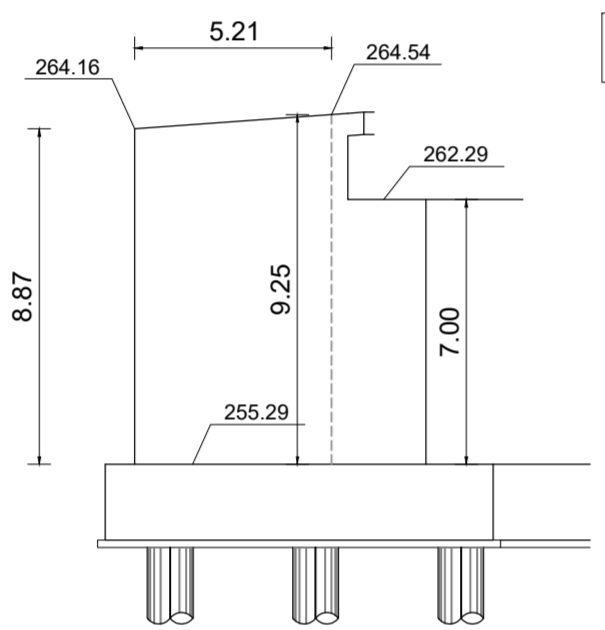
SPALLA NORD
PIANTA ELEVAZIONE
SCALA 1:200



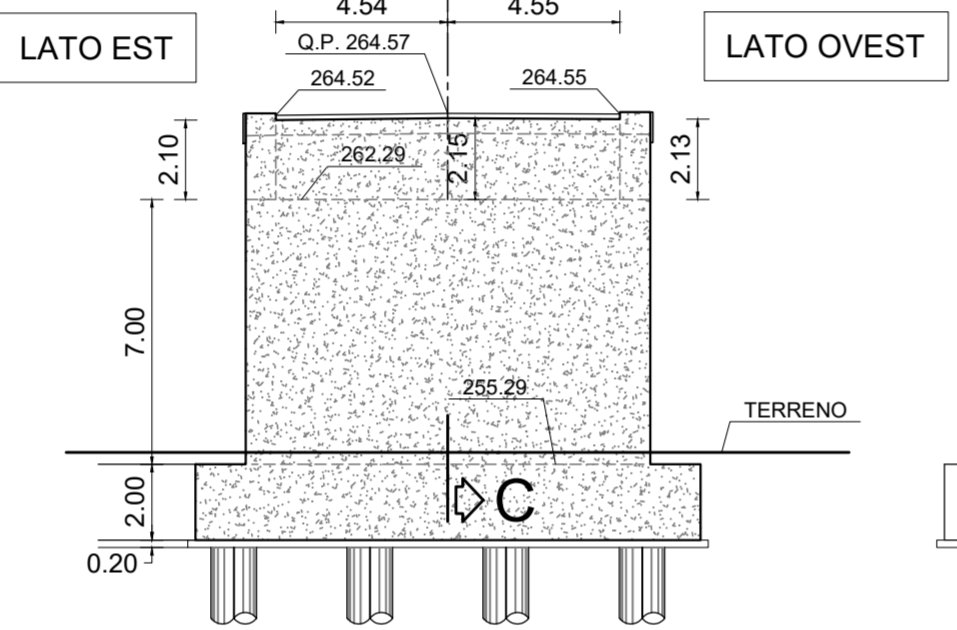
SPALLA SUD
MURO A TERGO EST
PROSPETTO
SCALA 1:200



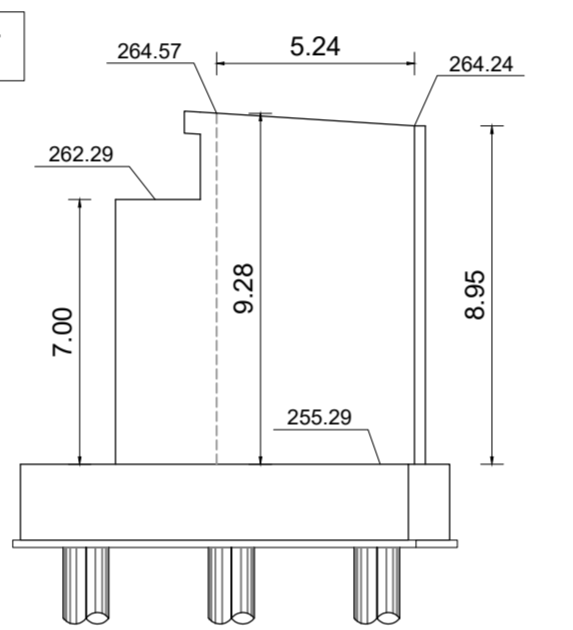
SPALLA SUD
MURO D'ALA EST
PROSPETTO
SCALA 1:200



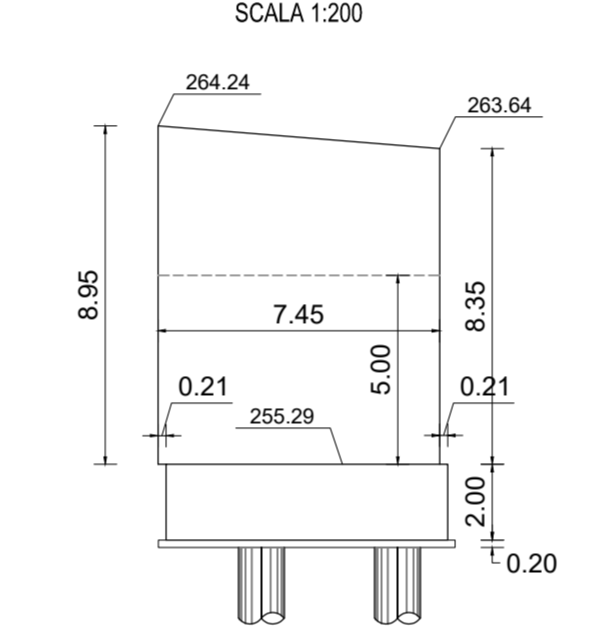
SPALLA SUD
PARAGHIAIA
SEZIONE E-E
SCALA 1:200



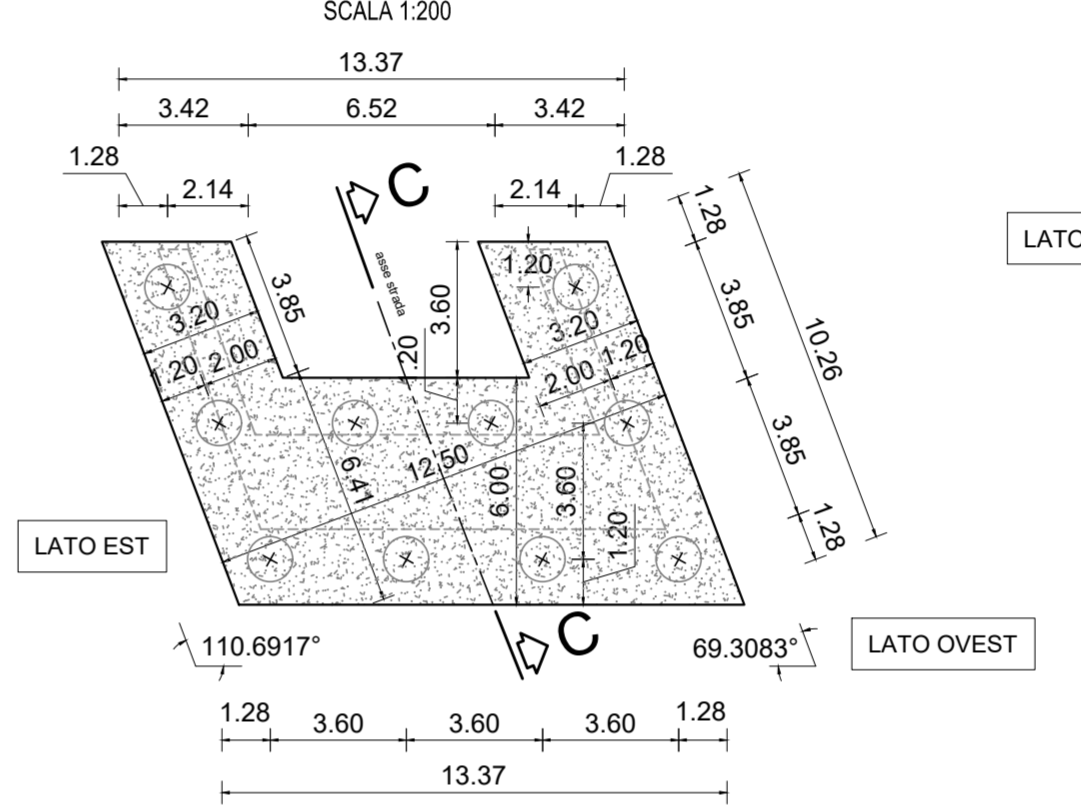
SPALLA SUD
MURO D'ALA OVEST
PROSPETTO
SCALA 1:200



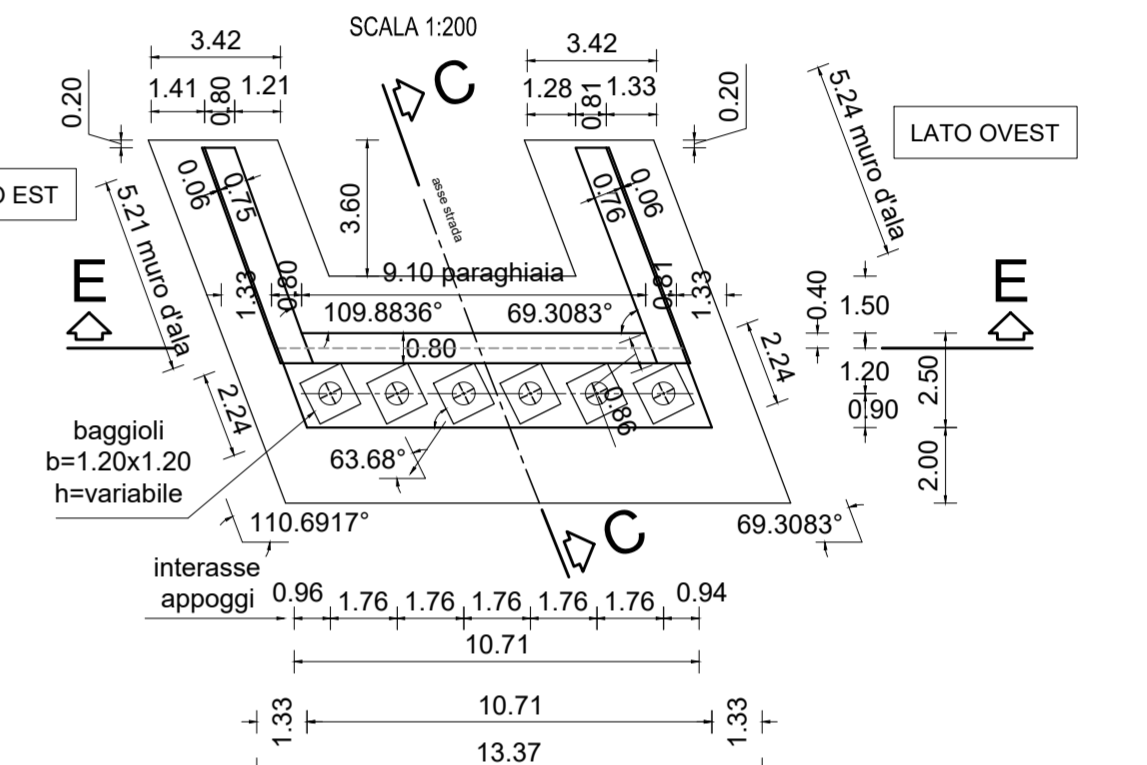
SPALLA SUD
MURO A TERGO OVEST
PROSPETTO
SCALA 1:200



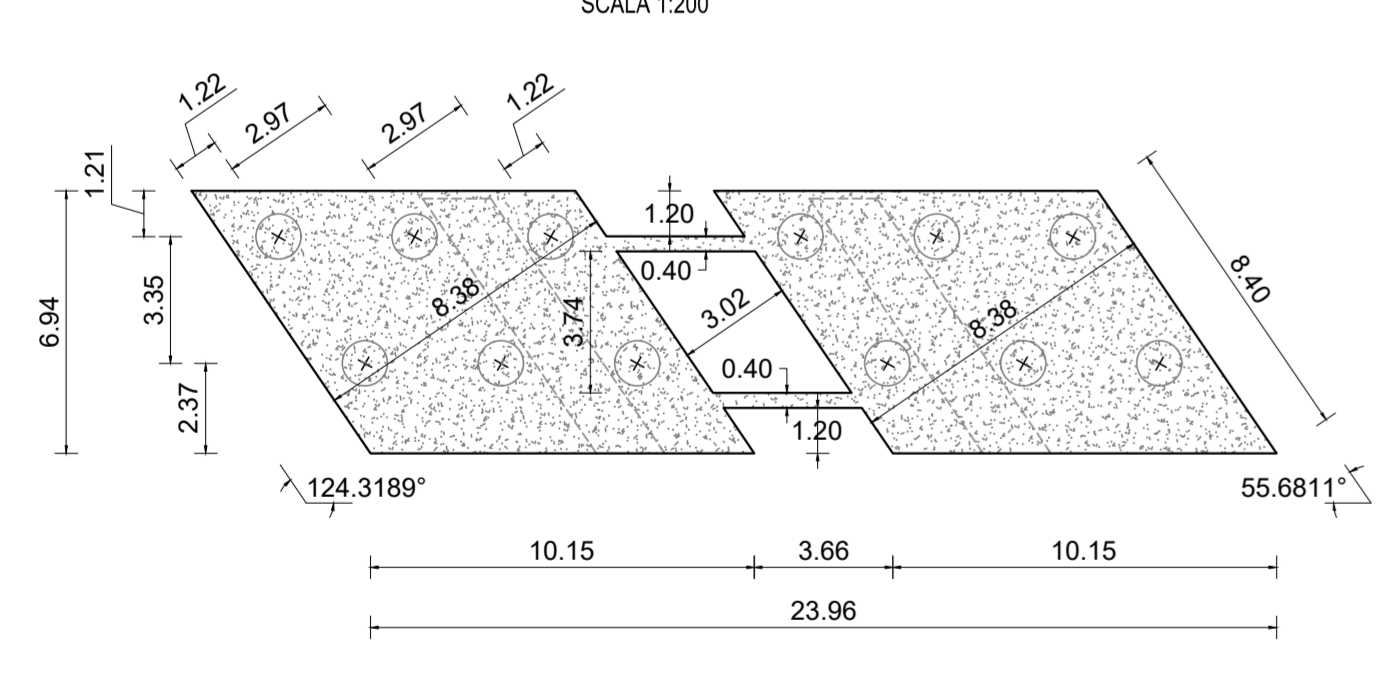
SPALLA SUD - PIANTA PALI
SCALA 1:200



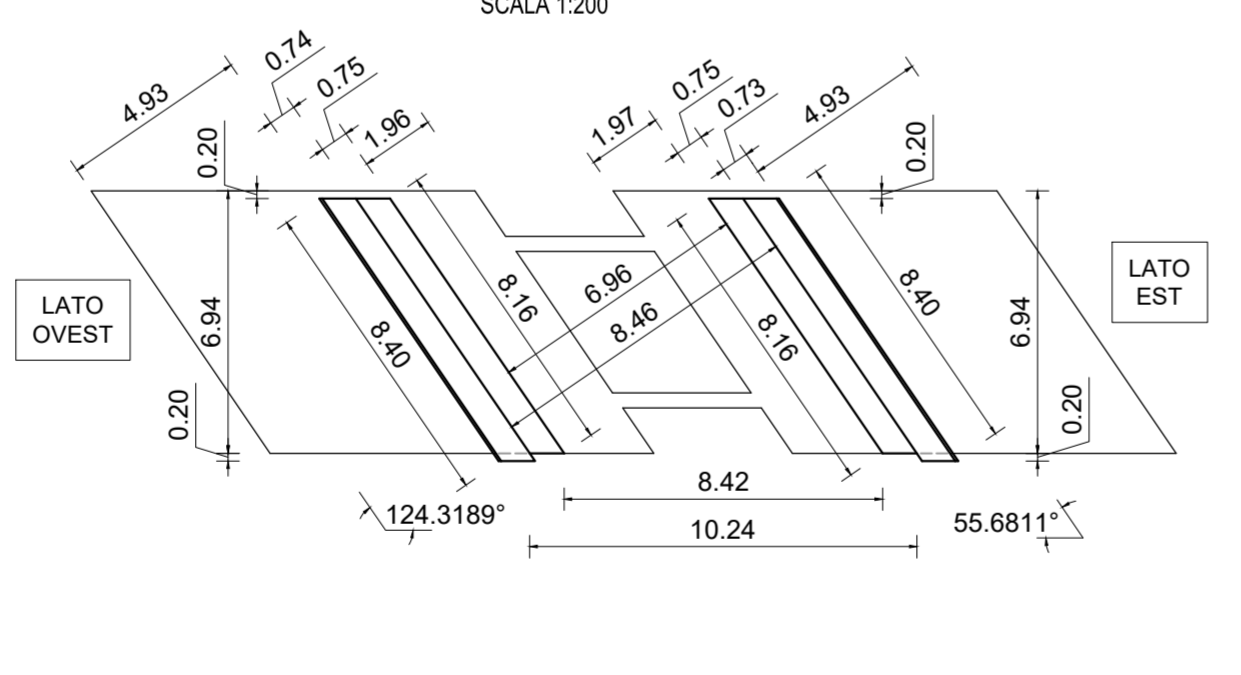
SPALLA SUD
PIANTA ELEVAZIONE
SCALA 1:200



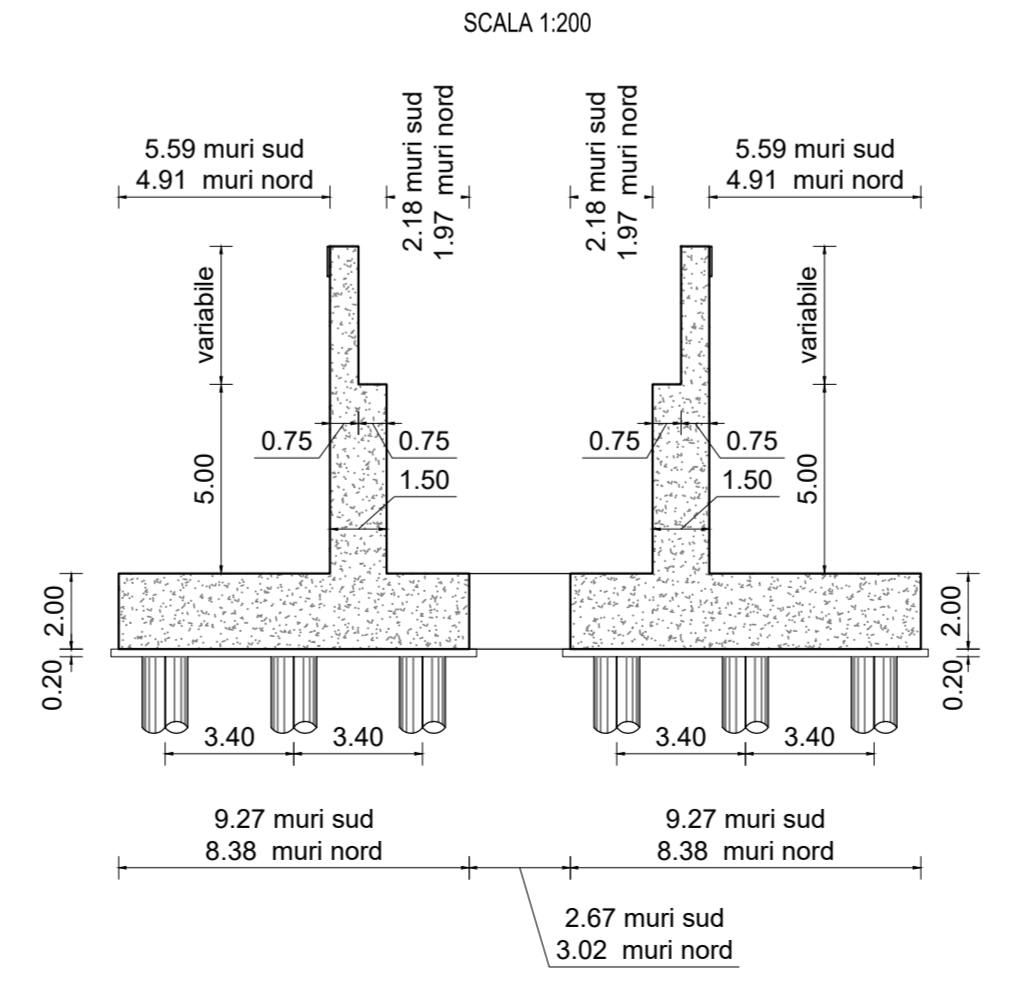
SPALLA NORD - MURO A TERGO
PIANTA PALI
SCALA 1:200



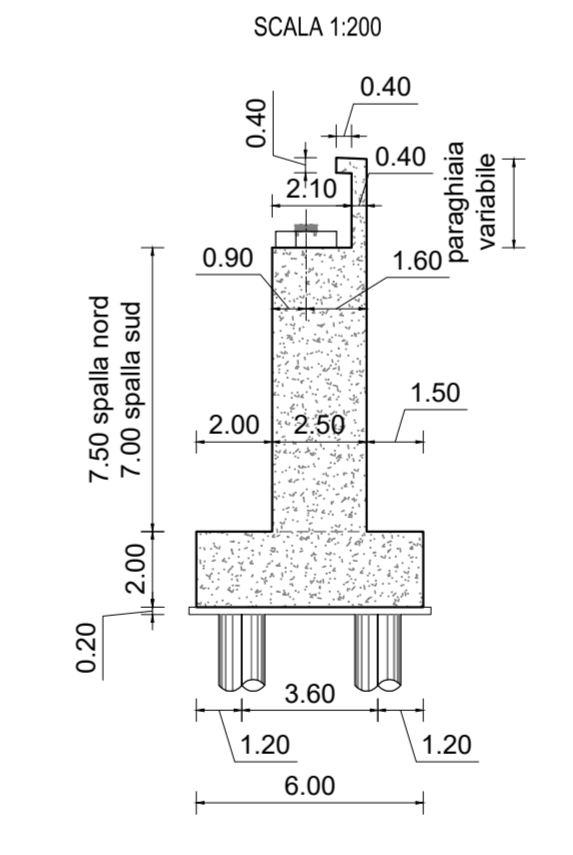
SPALLA NORD - MURO A TERGO
PIANTA ELEVAZIONE
SCALA 1:200



MURI A TERGO DELLE SPALLE
SEZIONE TRASVERSALE TIPOLOGICA
ORTOGONALE ALL' ELEVAZIONE
SCALA 1:200

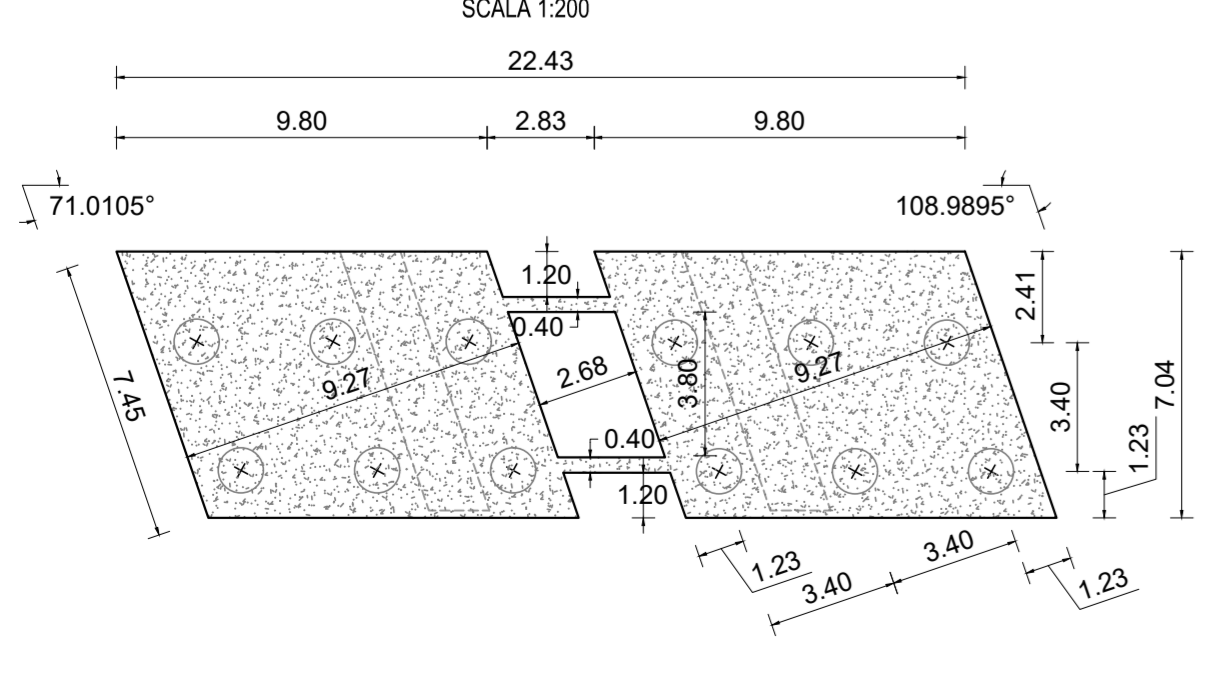


SPALLE
SEZIONE TRASVERSALE TIPOLOGICA
ORTOGONALE ALL' ELEVAZIONE
SCALA 1:200

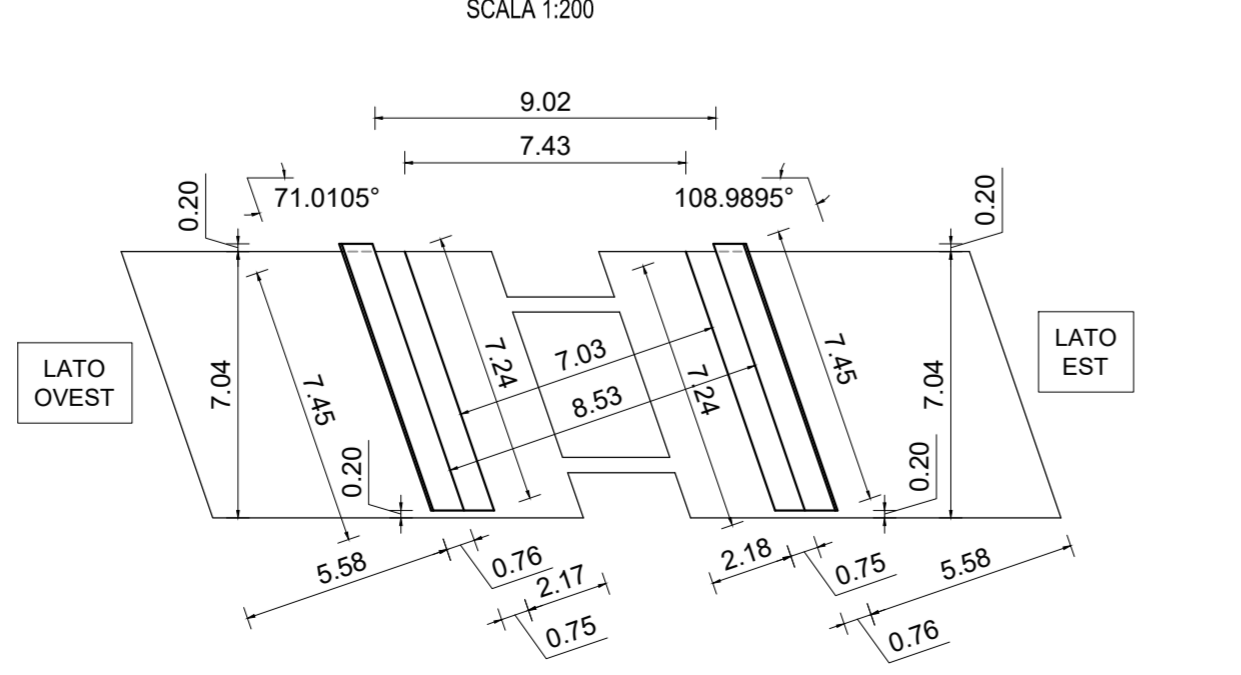


Opera	Lmin palo [m]	N.Pali
CV01	38	10
SP1	38	10
SP2	38	10
Muri	30	-

SPALLA SUD - MURO A TERGO
PIANTA PALI
SCALA 1:200



SPALLA SUD - MURO A TERGO
PIANTA ELEVAZIONE
SCALA 1:200





Direzione Progettazione e Realizzazione Lavori

E78 GROSSETO - FANO
Tratto Nodo di Arezzo – Selci – Lama (E45) –
Palazzo del Pero – Completamento

PROGETTO DEFINITIVO		FI 509
ANAS - DIREZIONE PROGETTAZIONE E REALIZZAZIONE LAVORI		
IL GEOLOGO Dott. Geol. Marco Leonardi Ordine dei geologi della Regione Lazio n. 1541	I PROGETTISTI SPECIALISTICI Ing. Ambrogio Signarelli Ordine Ingegneri Provincia di Roma n. A35111	PROGETTAZIONE ATI (Mandataria) GP INGEGNERIA GESTIONE PROGETTI INGEGNERIA srl (Mandante) cooprogetti engeko Studio di Architettura e Ingegneria Progettazione (Mandante)
COORDINATORE PER LA SICUREZZA IN FASE DI PROGETTAZIONE Arch. Santo Salvatore Vermiglio Ordine Architetti Provincia di Reggio Calabria n. 1270	Ing. Moreno Panfilii Ordine Ingegneri Provincia di Perugia n. 02851	IL PROGETTISTA RESPONSABILE DELL'INTEGRAZIONE DELLE PRESTAZIONI SPECIALISTICHE. (DPR207/10 ART 15 COMMA 12) Dott. Ing. GIORGIO GUIDUCCI Ordine Ingegneri Provincia di Roma n. 14035
VISTO: IL RESP. DEL PROCEDIMENTO Ing. Francesco Pisani	VISTO: IL RESP. DEL PROGETTO Arch. Pianif. Marco Calozza	VISTO: IL RESP. DEL PROCEDIMENTO Dott. Ing. GIORGIO GUIDUCCI Ordine Ingegneri Provincia di Roma n. 14035

OPERE D'ARTE MINORI - OPERE DI ATTRAVERSAMENTO

Asse principale
Cavalcavia progr. 4 + 441,562
Carpenterie (Spalle e Muri)

CODICE PROGETTO	NOME FILE	REVISIONE	SCALA
PROGETTO: DPAN259 LM-PROC: D ANNO: 21	P00CV02STRCP01_A	A	varie
PROGETTO: DPAN259 LM-PROC: D ANNO: 21	CODICE ELAB.: P00CV02STRCP01		
D			
C			
B			
A	Emissione	Maggio '22	Cassarini Bordugo Guiducci
REV.	DESCRIZIONE	DATA	REDATTO VERIFICATO APPROVATO