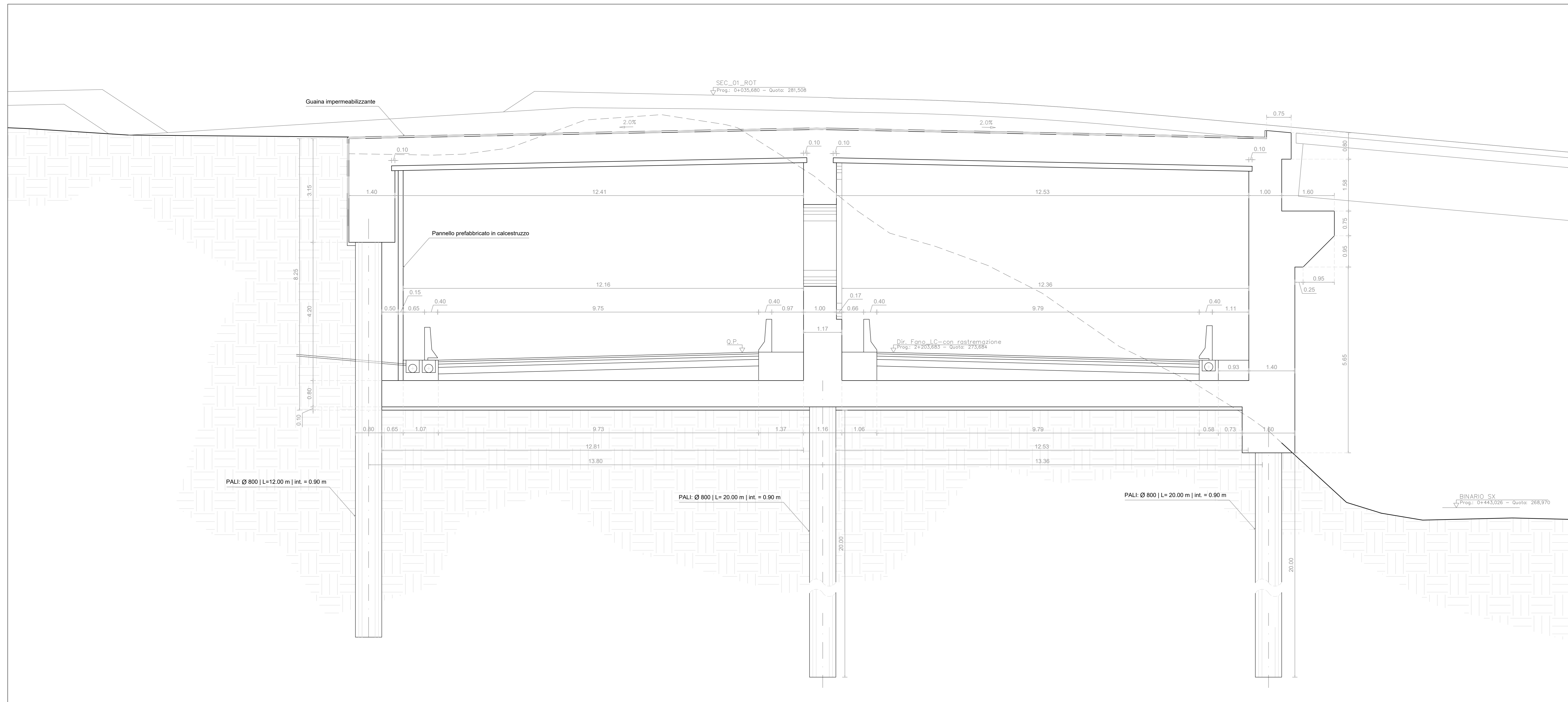
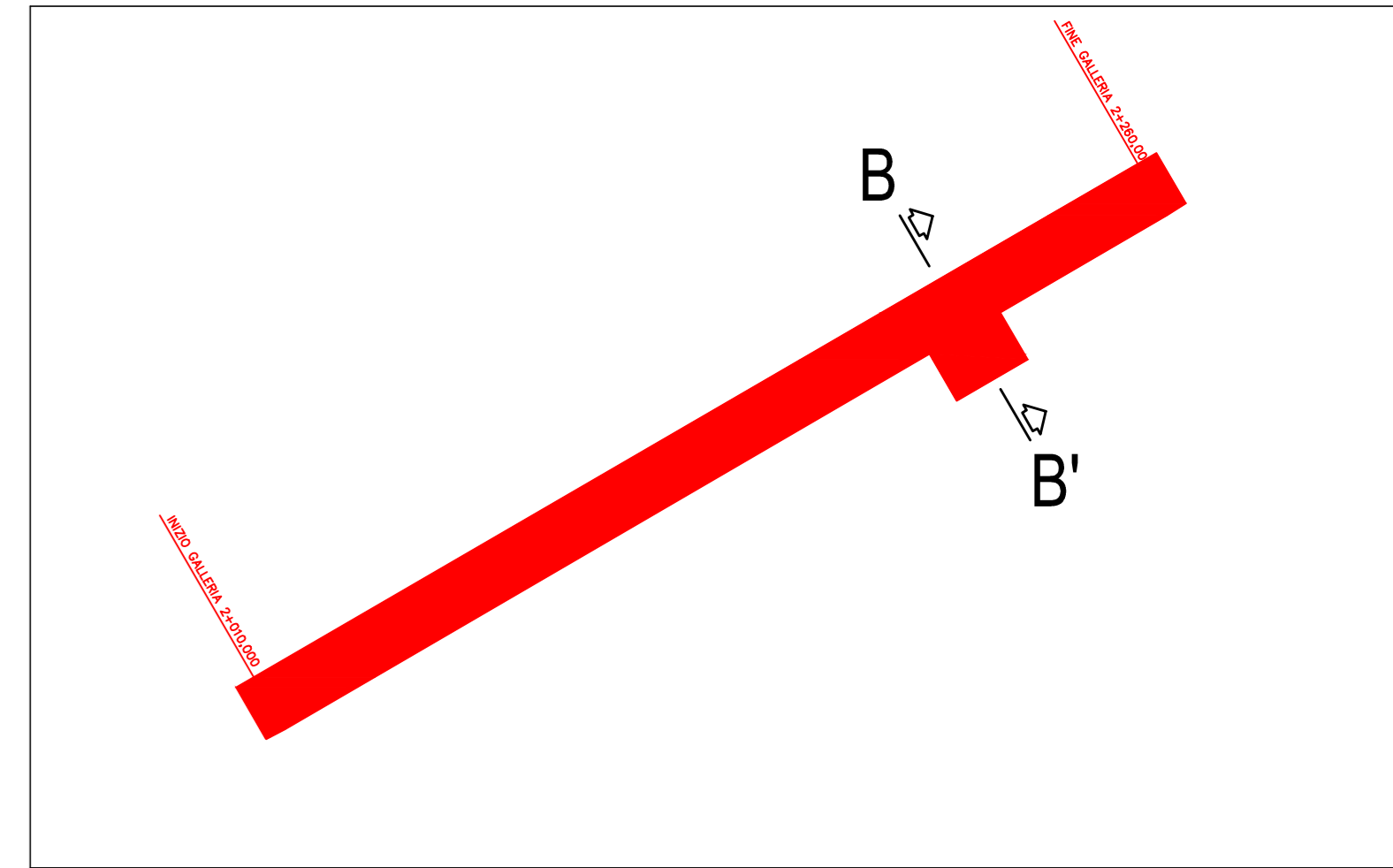


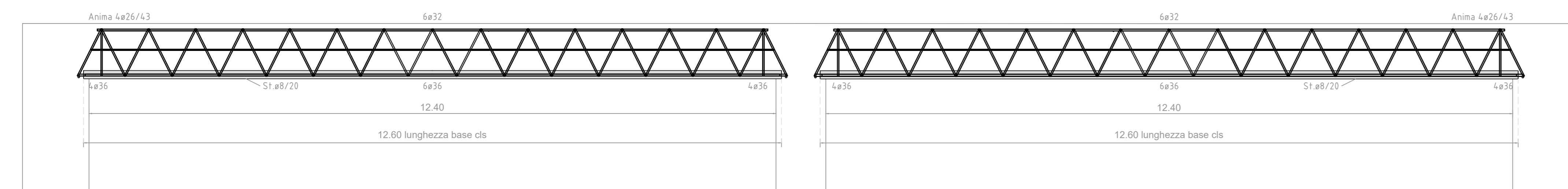
SEZIONE TRASVERSALE GALLERIA OLMO B-B'

KEYPLAN

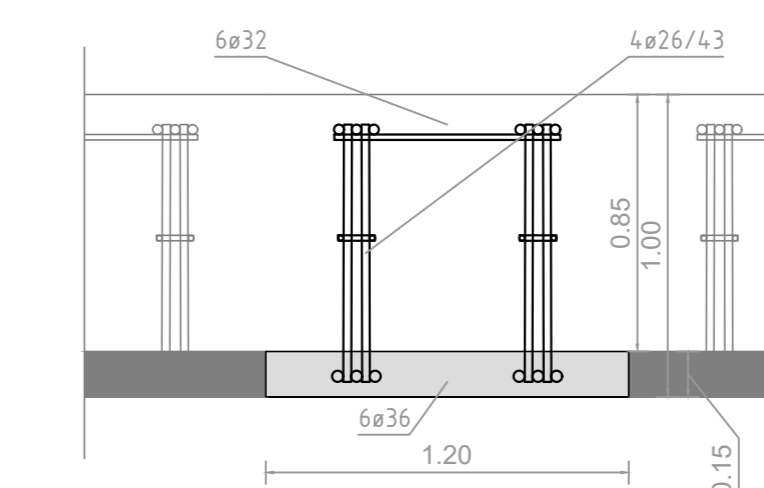


PARTICOLARE MANUFATTI PREFABBRICATI AUTOPORTANTI IN STRUTTURA MISTA ACCIAIO CALCESTRUZIO

Sezione longitudinale



Sezione trasversale (scala 1:25)



Sanas
GRUPPO FS ITALIANE
Direzione Progettazione e Realizzazione Lavori

E78 GROSSETO - FANO
Tratto Nodo di Arezzo - Selci - Lama (E45) -
Palazzo del Pero - Completamento

PROGETTO DEFINITIVO | FI 509

ANAS - DIREZIONE PROGETTAZIONE E REALIZZAZIONE LAVORI

IL GEOLOGO Dott. Gian. Marco Leonardi Ordine dei geologi della Regione Lazio n. 1941 COORDINATORE PER LA SICUREZZA IN FASE DI PROGETTAZIONE Arch. Santo Salvatore Vermiglio Ordine Architetti Provincia di Reggio Calabria n. 1270 VISTO IL RESP. DEL PROCEDIMENTO Ing. Francesco Pisanì	IL PROGETTISTA SPECIALE (Mandatario) Ing. Ambrogio... Ordine Ingegneri Provincia di Roma n. 3000 Ing. Moreno Paselli Ordine Ingegneri Provincia di Perugia n. A2657 Ing. Matteo Bordugo Ordine Ingegneri Provincia di Pordenone n. 790A Ing. Giuseppe Resta Ordine Ingegneri Arch. Pisanì, Marco Calozza	PROGETTAZIONE AT (Mandatario) GPI INGEGNERIA GESTIONE PROGETTI INGEGNERIA srl cooprogetti engeko IL PROGETTISTA RESPONSABILE DELL'INTEGRAZIONE DELLE PRESTAZIONI SPECIALISTICHE (DPR/207/10 ART. 15 COMMA 2) Dott. Ing. GIORGIO GUIDUCCI Ordine Ingegneri Provincia di Roma n. 14032
---	--	---

OPERE D'ARTE MAGGIORI
Asse principale
Galleria artificiale "Olmo"
Sezioni tipo e particolari costruttivi - tav. 2 di 2

CODICE PROGETTO	NOME FILE	REVISIONE	SCALA
PROGETTO DIPAN259 D 21	P00GA020ST02_A	A	1:50
D			
C			
B			
A	Emissione	Aprile '22	Del Tosto
REV.	DESCRIZIONE	DATA	REDAITTO
			VERIFICATO
			APPROVATO