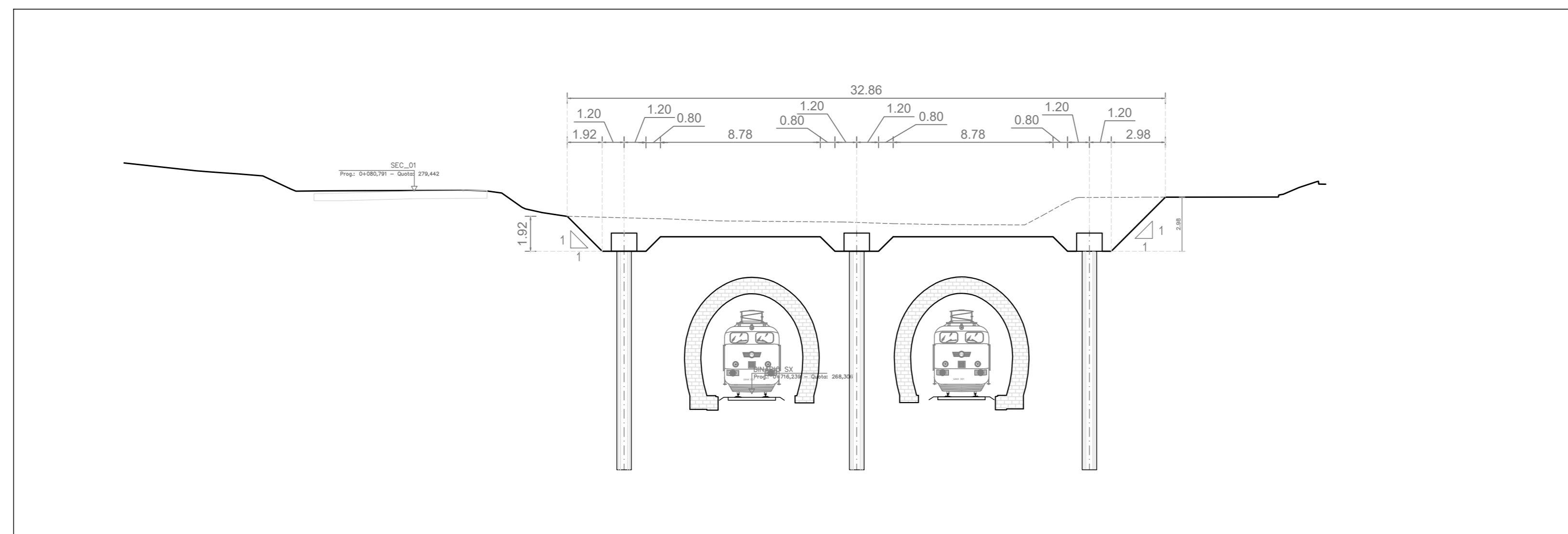
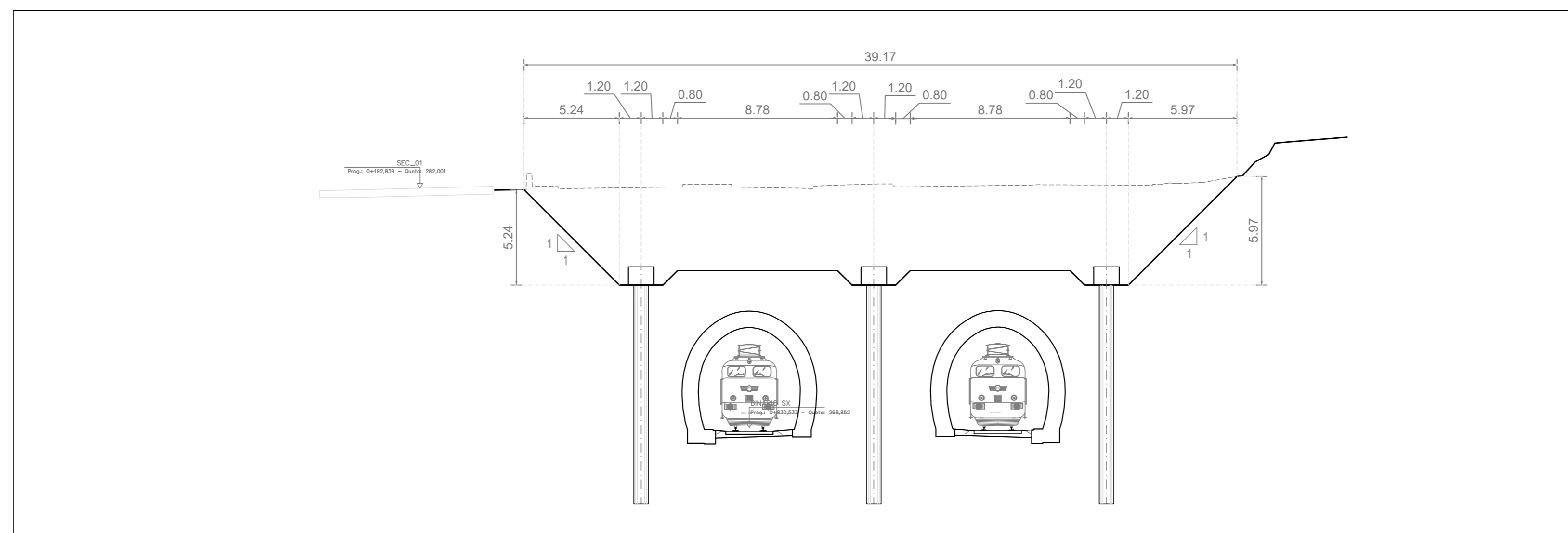


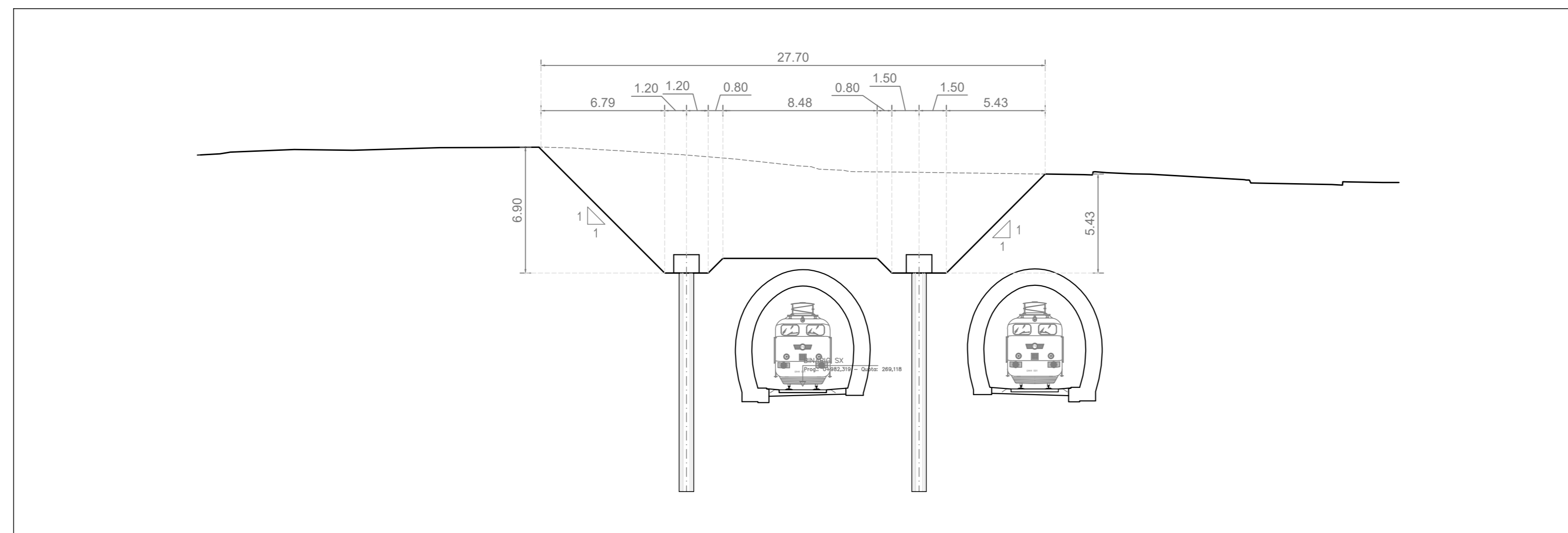
SEZIONE TRASVERSALE MANUFATTO DI SOSTEGNO GALLERIA FERROVIARIA D-D'



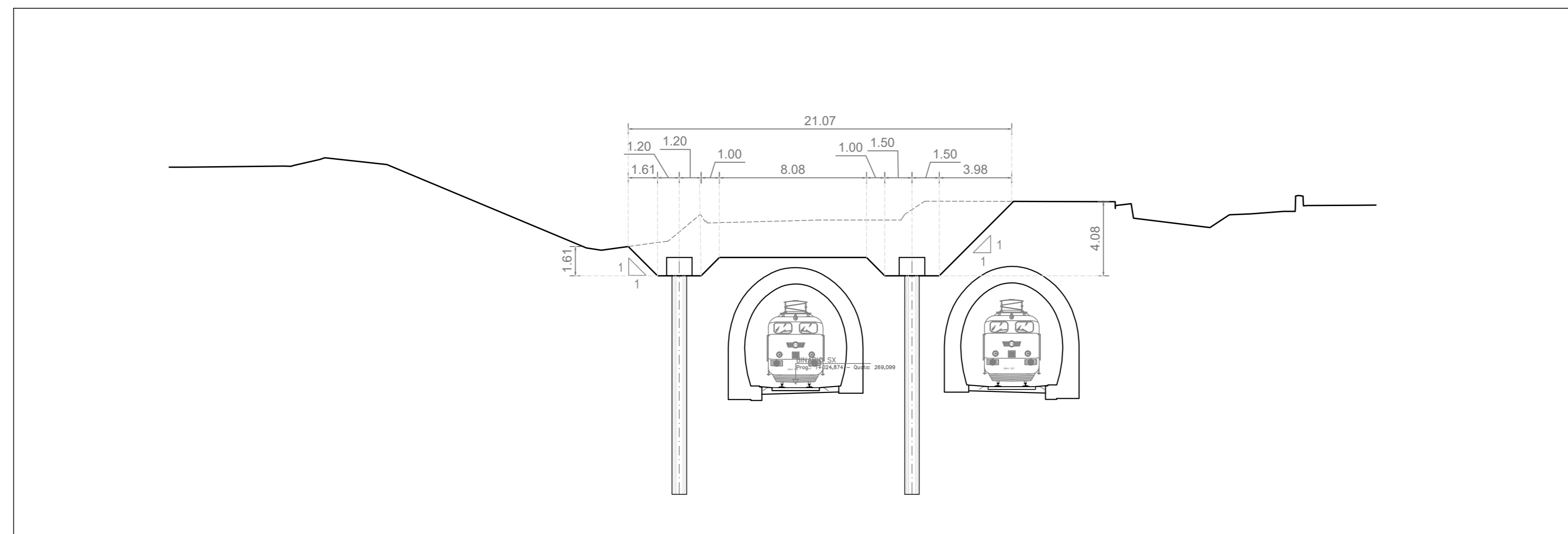
SEZIONE TRASVERSALE MANUFATTO DI SOSTEGNO GALLERIA FERROVIARIA B-B'



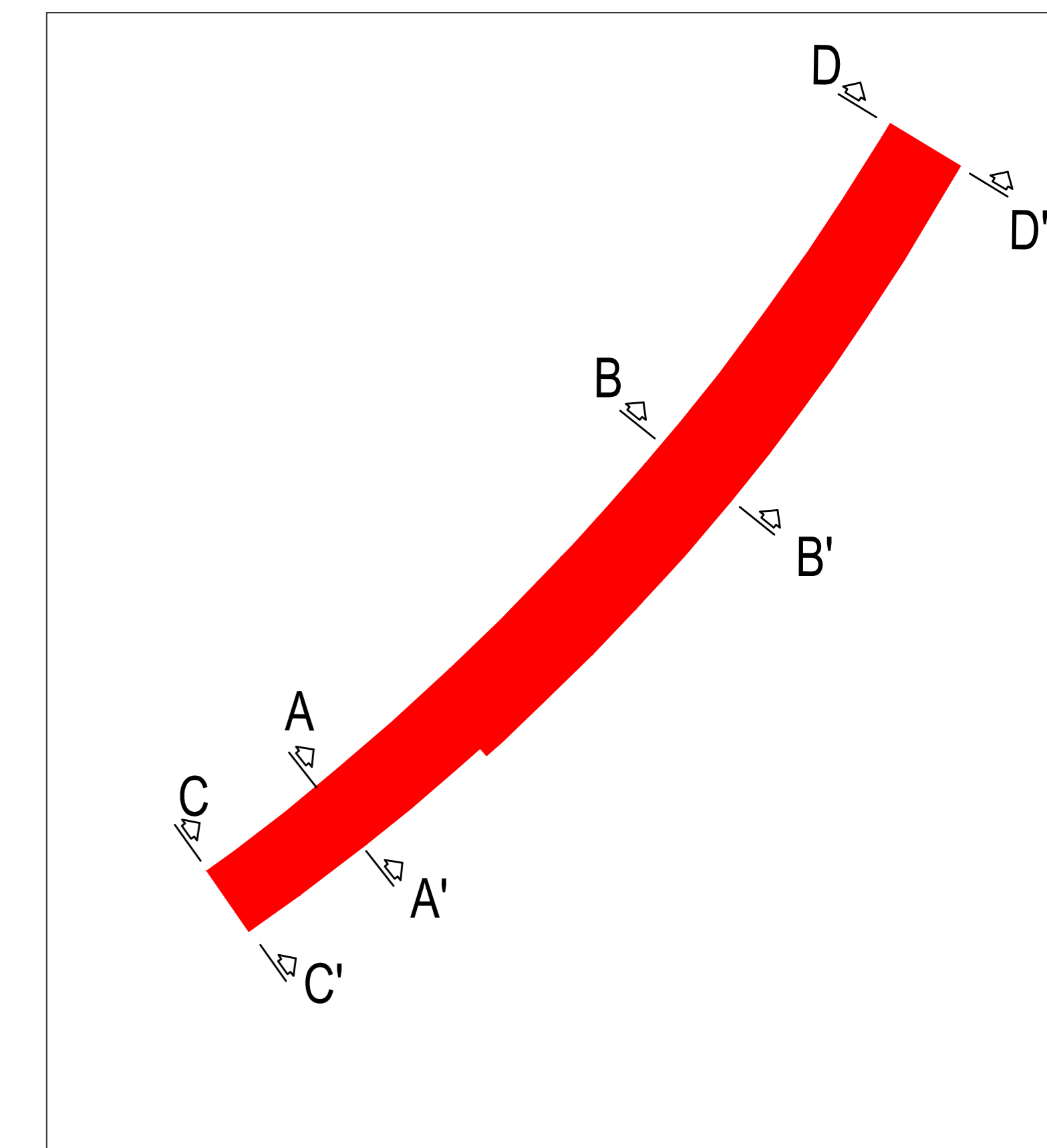
SEZIONE TRASVERSALE MANUFATTO DI SOSTEGNO GALLERIA FERROVIARIA A-A'



SEZIONE TRASVERSALE MANUFATTO DI SOSTEGNO GALLERIA FERROVIARIA C-C'



KEYPLAN



Sanas
GRUPPO FS ITALIANE
Direzione Progettazione e Realizzazione Lavori

E78 GROSSETO - FANO
Tratto Nodo di Arezzo - Selci - Lama (E45) -
Palazzo del Pero - Completamento

PROGETTO DEFINITIVO | FI 509

ANAS - DIREZIONE PROGETTAZIONE E REALIZZAZIONE LAVORI

IL GEOLOGO Dott. Gian. Marco Leonardi Ordine dei geologi della Regione Lazio n. 1541 COORDINATORE PER LA SICUREZZA IN FASE DI PROGETTAZIONE Arch. Santo Salvatore Vermiglio Ordine Architetti Provincia di Reggio Calabria n. 1270 VISTO IL RESP. DEL PROCEDIMENTO Ing. Francesco Pisanì	PROGETTISTI SPECIALISTICI Ing. Ambrogio... Ordine Ingegneri Provincia di Roma n. 20629 Ing. Moreno Puvifi Ordine Ingegneri Provincia di Perugia n. A2657 Ing. Matteo Bordugo Ordine Ingegneri Provincia di Pordenone n. 790A Ing. Giuseppe Resta Ordine Ingegneri Provincia di Roma n. 20629	PROGETTAZIONE AT: GPI INGEGNERIA GESTIONE PROGETTI INGEGNERIA s.r.l. cooprogetti engeko IL PROGETTISTA RESPONSABILE DELL'INTEGRAZIONE DELLE PRESTAZIONI SPECIALISTICHE (DPR/207/20 ART. 15 COMMA 2) Dott. Ing. GIORGIO GUIDUCCI Ordine Ingegneri Provincia di Roma n. 14035
---	--	---

OPERE D'ARTE MAGGIORI
Asse principale
Manufatto di Sostegno Galleria Ferroviaria
Sezioni trasversali e longitudinali in fase costruttiva

CODICE PROGETTO	NOME FILE	REVISIONE	SCALA
PROGETTO DIPAN259 D 21	POOGA030TSE01_A	A	1:200
D			
C			
B			
A	Emissione	Aprile '22	Del Tosto Signorelli Guiducci
REV.	DESCRIZIONE	DATA	REDATTO VERIFICATO APPROVATO