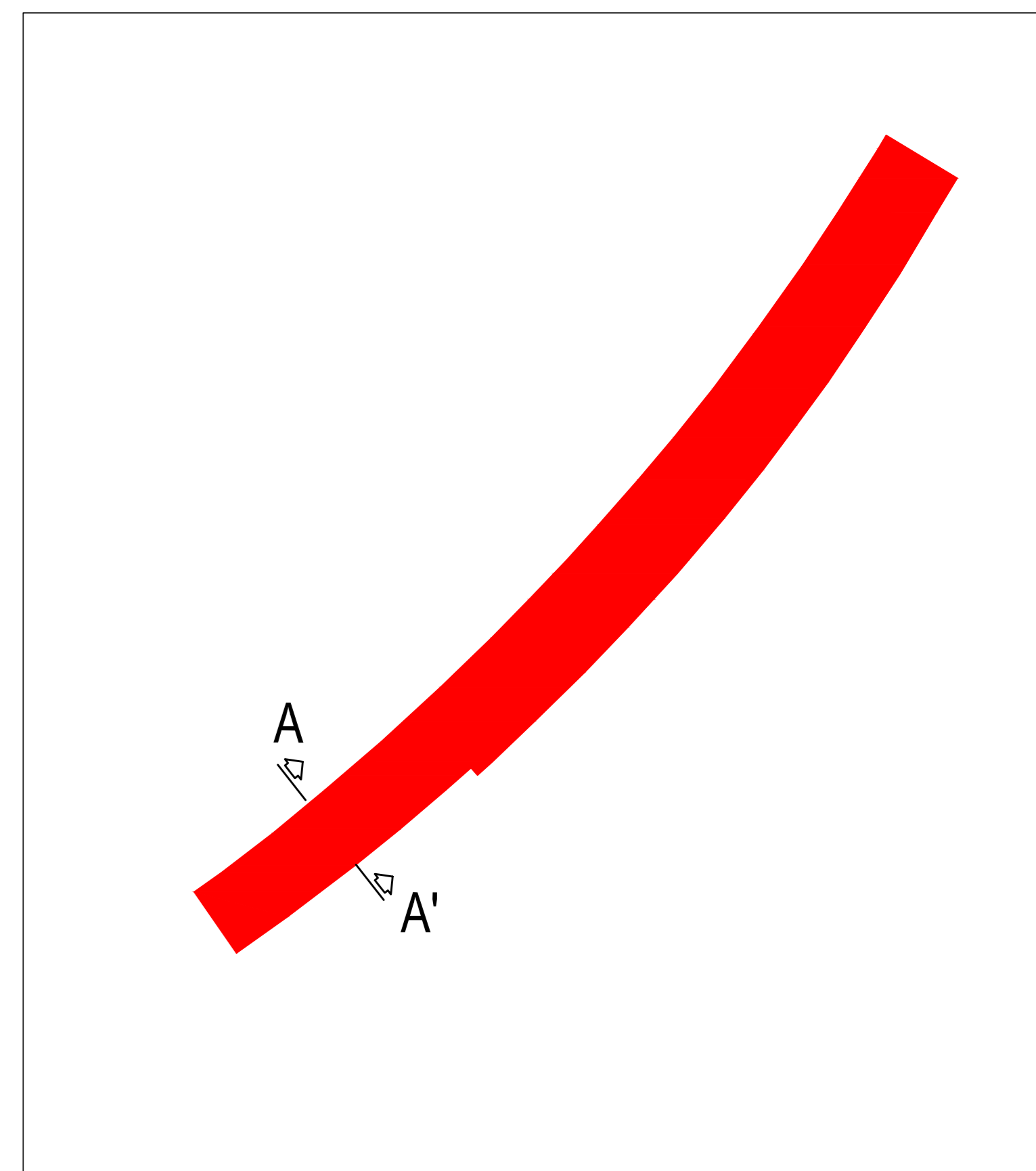
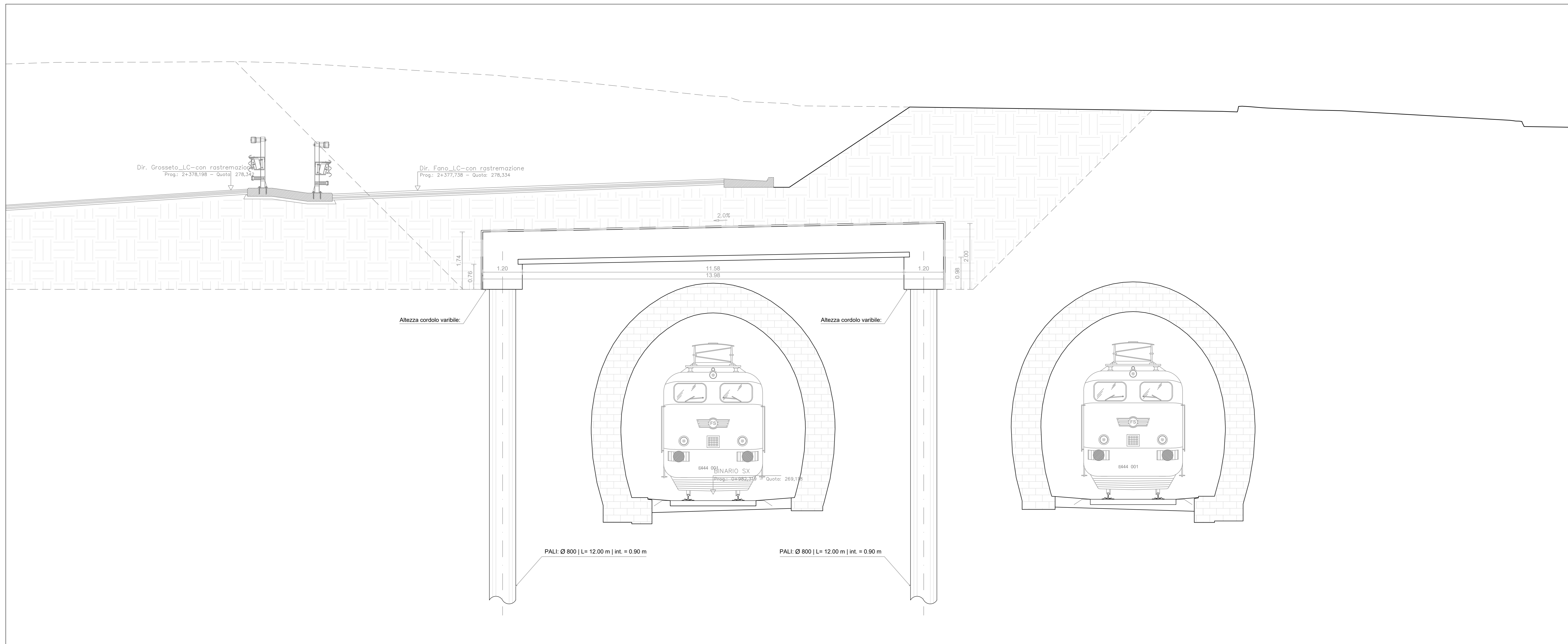


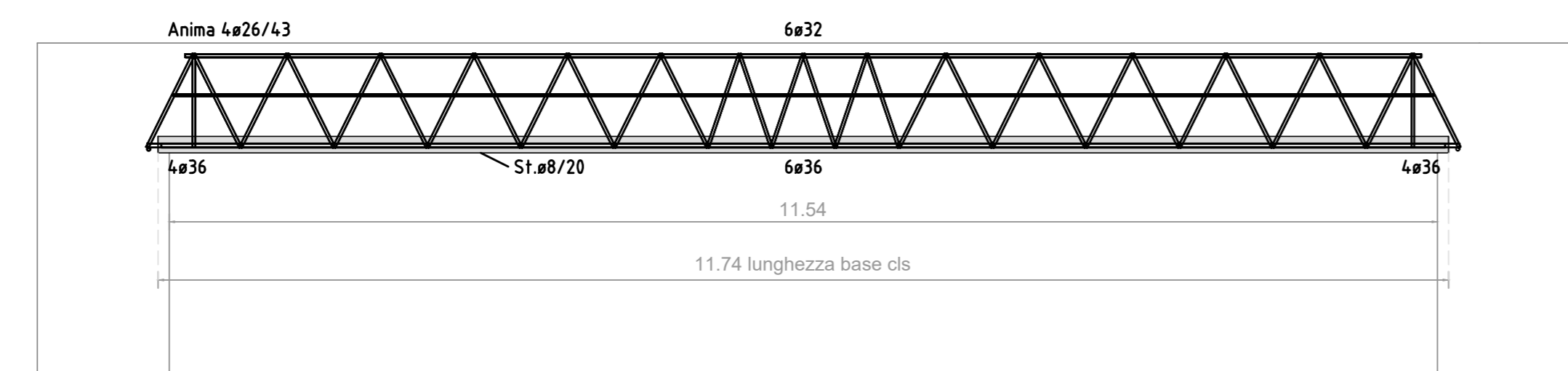
SEZIONE TIPO MANUFATTO DI SOSTEGNO GALLERIA FERROVIARIA\_A-A'

KEYPLAN

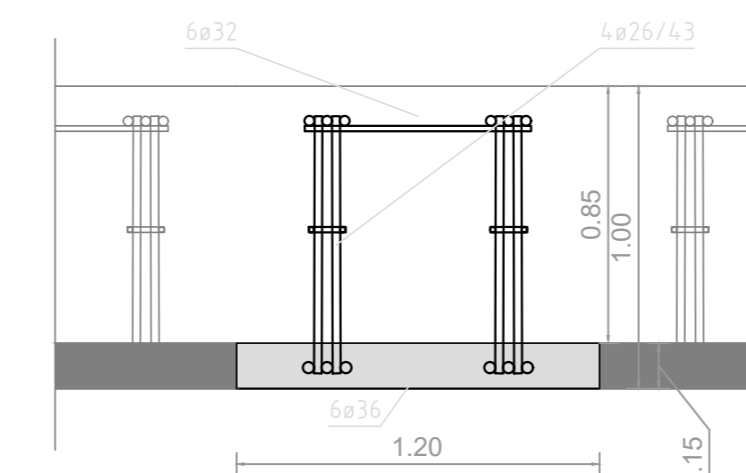


PARTICOLARE MANUFATTI PREFABBRICATI AUTOPORTANTI IN STRUTTURA MISTA ACCIAIO CALCESTRUZIO

Sezione longitudinale



Sezione trasversale (scala 1:25)



**Sanas** GRUPPO FS ITALIANE Direzione Progettazione e Realizzazione Lavori

**E78 GROSSETO - FANO**  
Tratto Nodo di Arezzo – Selci – Lama (E45) –  
Palazzo del Pero – Completamento

**PROGETTO DEFINITIVO** FI 509

ANAS - DIREZIONE PROGETTAZIONE E REALIZZAZIONE LAVORI

IL GEOLOGO Dott. Gian. Marco Leonardi Ordine Ingegneri della Regione Lazio n. 1341 COORDINATORE PER LA SICUREZZA IN FASE DI PROGETTAZIONE Arch. Santo Salvatore Vermiglio Ordine Architetti Provincia di Reggio Calabria n. 1270 VISTO IL RESP. DEL PROCEDIMENTO Ing. Francesco Pisanì	PROGETTISTI SPECIALISTICI Ing. Ambrogio... Ordine Ingegneri Provincia di Roma n. 20629 Ing. Moreno Pasifiti Ordine Ingegneri Provincia di Perugia n. A2657 Ing. Matteo Bordugo Ordine Ingegneri Provincia di Pordenone n. 790A Ing. Giuseppe Resta Ordine Ingegneri Arch. Pisanì, Marco Calozza Provincia di Roma n. 20629	PROGETTAZIONE ATI (Mandatante) <b>GPI INGEGNERIA</b> GESTIONE PROGETTI INGEGNERIA srl cooprogetti <b>engeko</b> IL PROGETTISTA RESPONSABILE DELL'INTEGRAZIONE DELLE PRESTAZIONI SPECIALISTICHE (DPR/207/10 ART. 15 COMMA 2) Dott. Ing. GIORGIO GUIDUCCI Ordine Ingegneri Provincia di Roma n. 14035
---	---	--

**OPERE D'ARTE MAGGIORI**  
Asse principale  
Manufatto di Sostegno Galleria Ferroviaria  
Sezioni tipo e particolari costruttivi – tav. 1 di 2

CODICE PROGETTO	NOME FILE	REVISIONE	SCALA
PROGETTO DIPAN259 D 21	P00GA030STST01_A	A	1:50
D			
C			
B			
A	Emissione	Aprile '22	Del Tosto
REV.	DESCRIZIONE	DATA	REDDITO
		VERIFICATO	APPROVATO