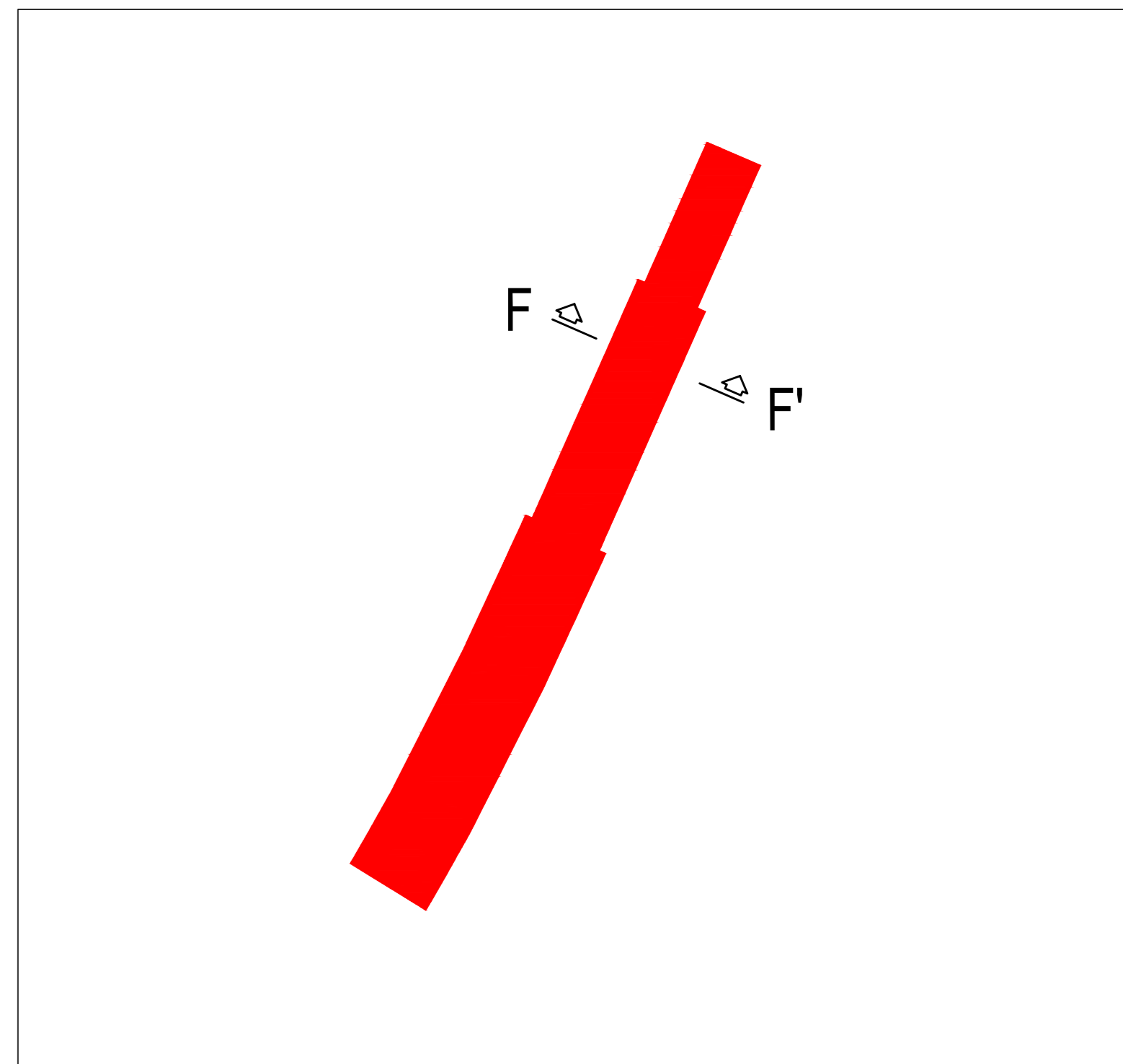
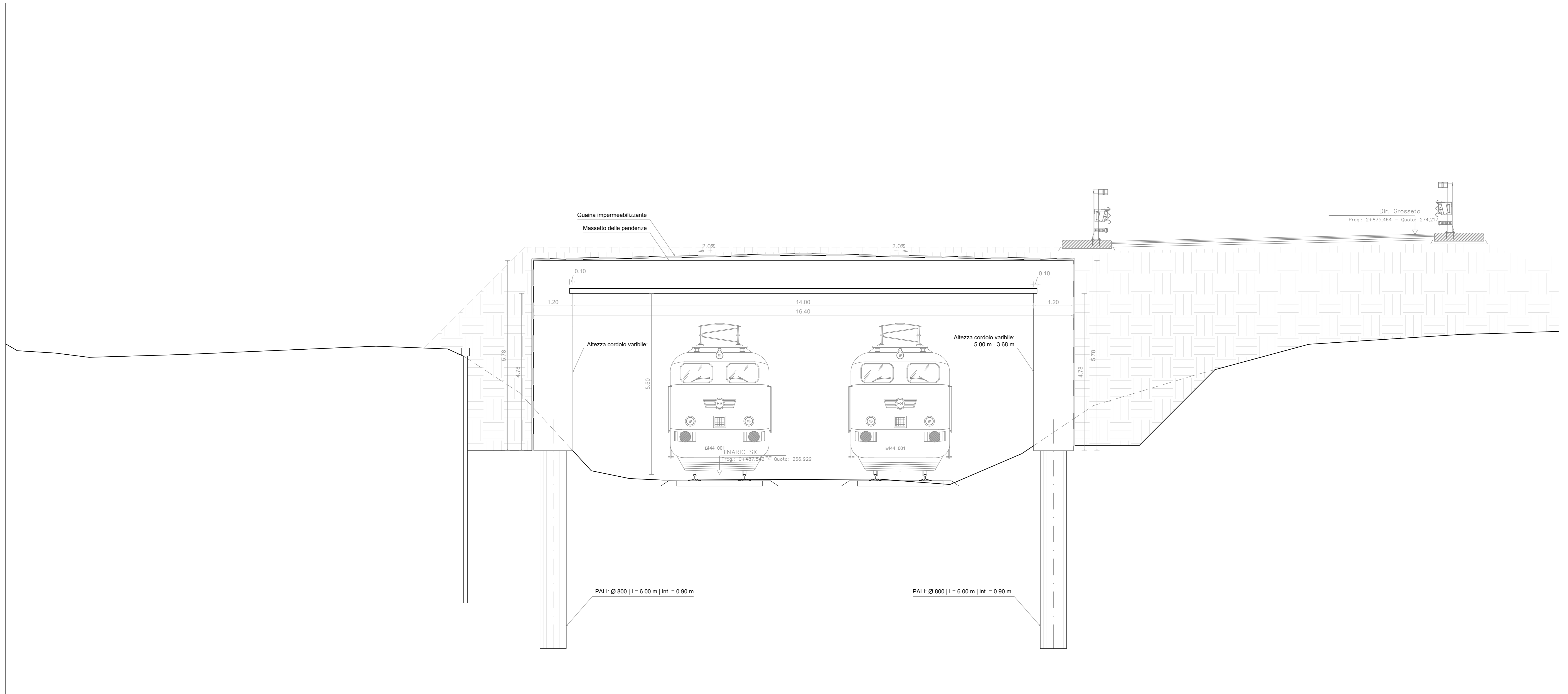


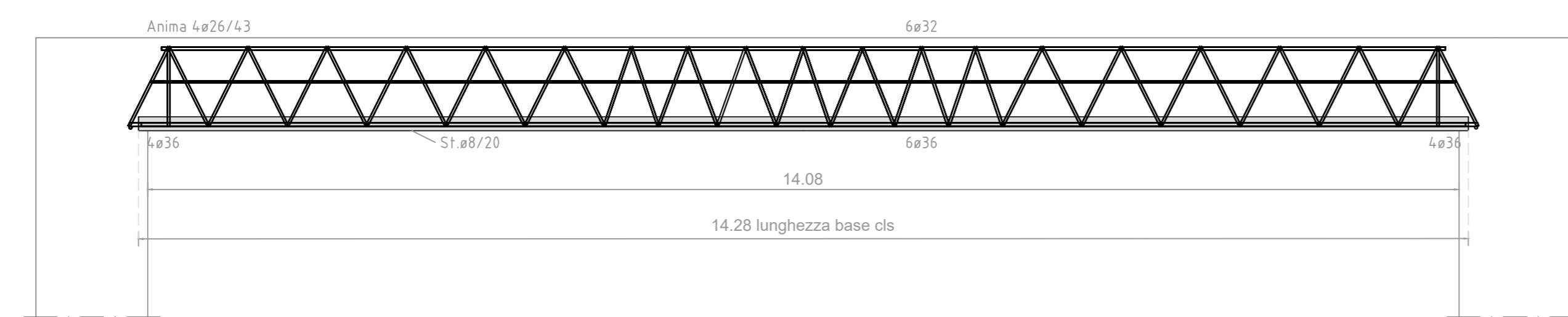
SEZIONE TIPO PROLUNGAMENTO GALLERIA FERROVIARIA: F-F'

KEYPLAN

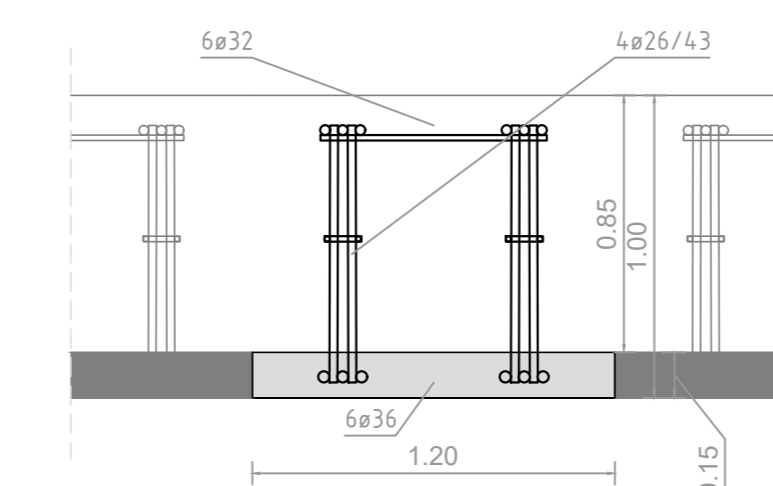


PARTICOLARE MANUFATTI PREFABBRICATI AUTOPORTANTI IN STRUTTURA MISTA ACCIAIO CALCESTRUZZO

Sezione longitudinale



Sezione trasversale (scala 1:25)



Sanas
GRUPPO FS ITALIANE
Direzione Progettazione e Realizzazione Lavori

E78 GROSSETO - FANO
Tratto Nodo di Arezzo – Selci – Lama (E45) –
Palazzo del Pero – Completamento

PROGETTO DEFINITIVO | FI 509

ANAS - DIREZIONE PROGETTAZIONE E REALIZZAZIONE LAVORI

IL GEOLOGO Dott. Gian. Marco Leonardi Ordine Ingegneri della Regione Lazio n. 1541 COORDINATORE PER LA SICUREZZA IN FASE DI PROGETTAZIONE Arch. Santo Salvatore Vermiglio Ordine Architetti Provincia di Reggio Calabria n. 1270 VISTO IL RESP. DEL PROCEDIMENTO Ing. Francesco Piani	1. PROGETTISTI SPECIALISTICI (Mandatari) Ing. Ambrogio... Ing. Moreno Puvifi Ing. Matteo Bordugo	PROGETTAZIONE AT1 (Mandatari) GPI INGEGNERIA GESTIONE PROGETTI INGEGNERIA s.r.l. cooprogetti engeko IL PROGETTISTA RESPONSABILE DELL'INTEGRAZIONE DELLE PRESTAZIONI SPECIALISTICHE (DPR/2017) ART. 15 COMMA 2° Dott. Ing. GIORGIO GUIDUCCI Ordine Ingegneri Provincia di Roma n. 20629
--	---	--

OPERE D'ARTE MAGGIORI
Asse principale
Prolungamento Galleria Ferroviaria
Sezioni tipo e particolari costruttivi – tav. 3 di 3

CODICE PROGETTO	NOME FILE	REVISIONE	SCALA
PROGETTO DIPAN259 D 21	P00GA040ST03_A	A	1:50
D			
C			
B			
A	Emissione	Aprile '22	Del Tosto
REV.	DESCRIZIONE	DATA	REDAITTO