

SEZIONE LONGITUDINALE - 1:100

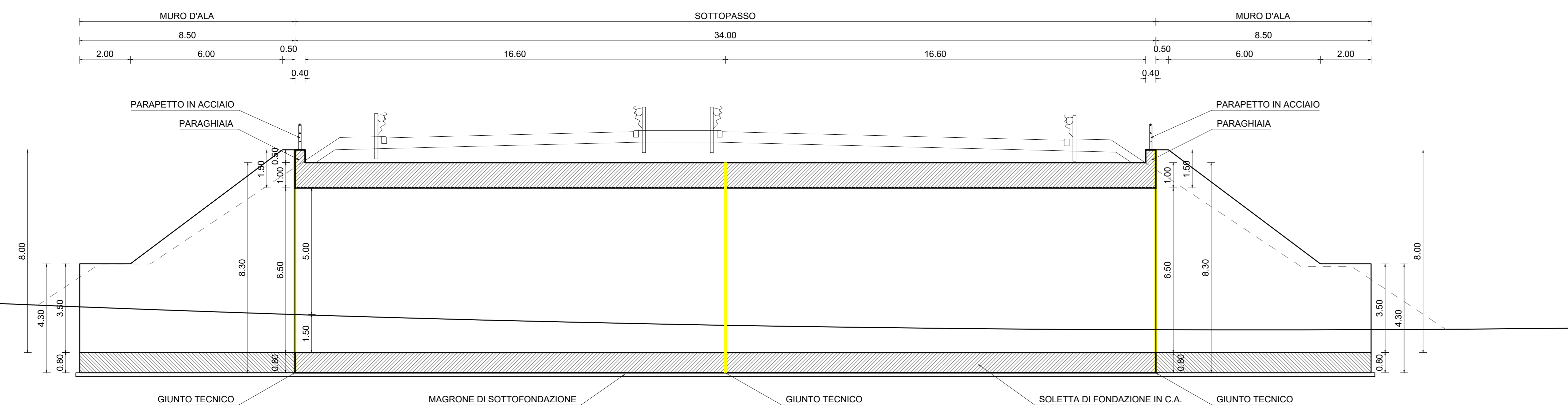
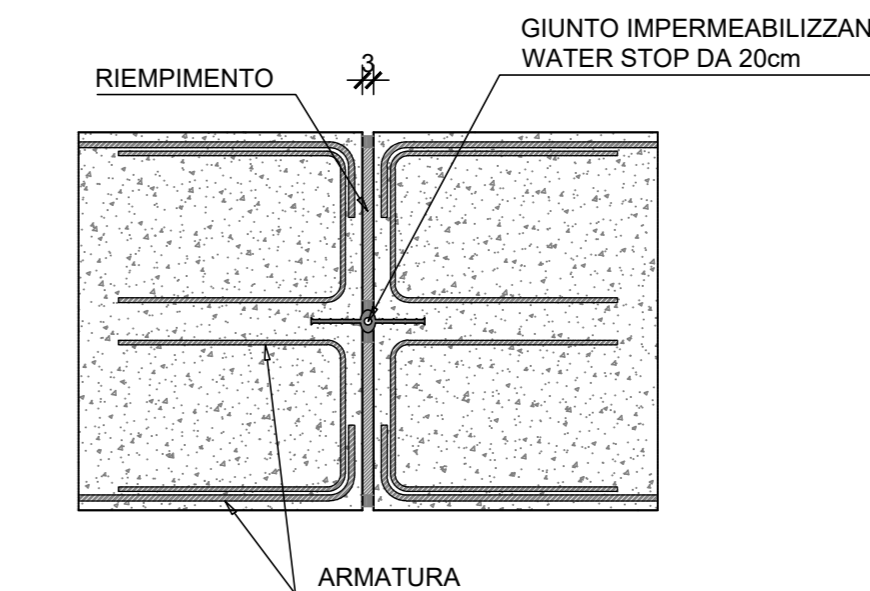
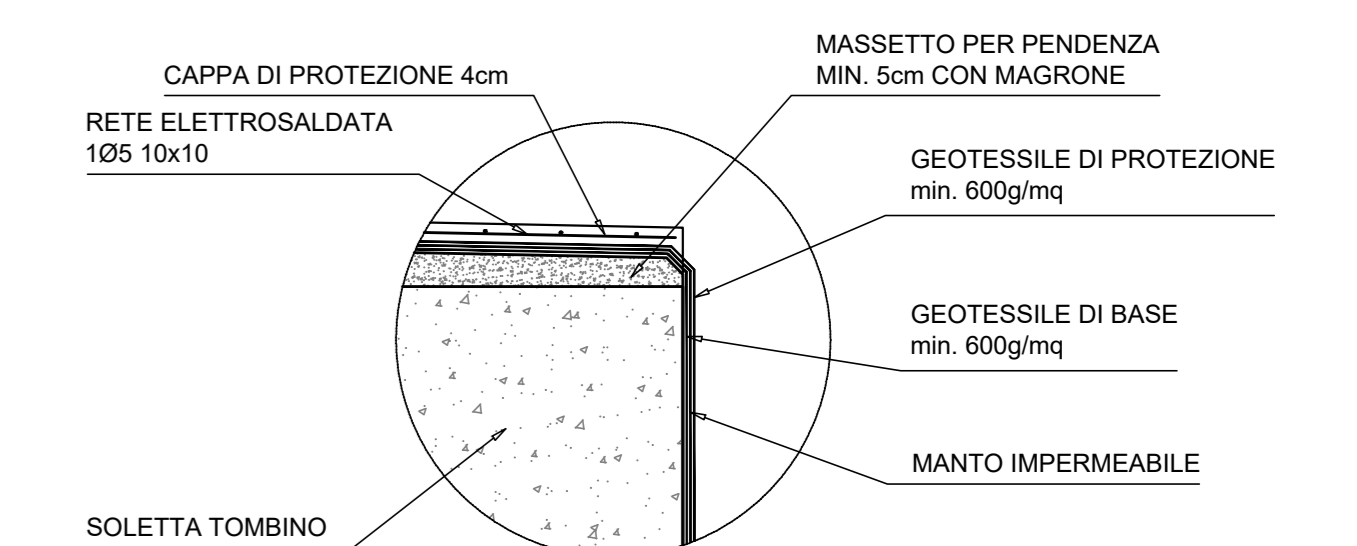


TABELLA MATERIALI	
GETTO DI PULIZIA E LIVELLAMENTO	
- CONFORME ALLA UNI 11104	
- CLASSE DI RESISTENZA MINIMA A COMPRESIONE: C12/15	
- DIMENSIONE MASSIMA DEGLI AGGREGATI: D _{max} 40 mm	
CALCESTRUZZO	
- A PRESTAZIONE GARANTITA CONFORME ALLA UNI 11104	
- CLASSE DI RESISTENZA MINIMA A COMPRESIONE: C32/40	
- CLASSE DI CONSISTENZA SLUMP: S4	
- CLASSE DI ESPOSIZIONE: XC2	
- DIMENSIONE MASSIMA DEGLI AGGREGATI: D _{max} 32 mm	
- RAPPORTO A/C MAX: 0.60	
- CONTENUTO MINIMO DI CEMENTO 300 Kg/mc	
- COFRIFERRO: 40 mm	
ACCIAIO PER CEMENTO ARMATO IN BARRE	
- TIPO B450C CONTROLLATO IN STABILIMENTO SALDABILE	
(PROPRIETA' MECCANICHE SECONDO UNI EN ISO 15653-2/2004)	
- TENSIONE CARATTERISTICA DI SNERVAMENTO: f _{yk} > 450 MPa	
- TENSIONE CARATTERISTICA DI ROTTURA: f _{tk} > 540 MPa	
- OGNI FORNITURA DEVE ESSERE ACCOMPAGNATA DA COPIA CONFORME DEL RELATIVO CERTIFICATO, CON DATA NON ANTERIORE A TRE MESI, EMESSO DAL LABORATORIO UFFICIALE INCARICATO DEL CONTROLLO IN STABILIMENTO.	
INCIDENZA ARMATURA	
- MURI 100 kg/mc	
- SOTTOPASSI 200 kg/mc	
SPECIFICHE GENERALI	
- CONTROLLO DI ACCETTAZIONE PER IL CALCESTRUZZO (D.M. 17/01/2018)	
- TUTTE LE CARATTERISTICHE SOPRA INDICATE PER IL CALCESTRUZZO DEVONO ESSERE RIPORTATE NELLA BOLLA DI CONSEGNA.	
- E' VIETATA QUALUNQUE AGGIUNTA D'ACQUA AL CALCESTRUZZO IN CANTIERE	
- PRIMA DI OGNI GETTO AVVISARE LA DIREZIONE LAVORI STRUTTURALE	
- IL GETTO CON TEMPERATURE DELL'ARIA INFERIORI A 5°C DEVE ESSERE AUTORIZZATO DALLA DIREZIONE LAVORI STRUTTURALE	
- IN FASE DI STAGIONATURA DEI GETTI IMPEDIRE IL DILAVAMENTO SUPERFICIALE DEI GETTI PER PIOGGIA O RUSCIAMENTO D'ACQUA	
- IN FASE DI STAGIONATURA DEI GETTI CON TEMPERATURE DELL'ARIA SUPERIORI A 25°C O IN PRESENZA DI FORTE IRRAGGIAMENTO SOLARE O DI VENTO PROCEDERE A BAGNATURA DELLE SUPERFICI GIÀ INDURITE	
PARAPETTI IN ACCIAIO S275	
- MONTANTI IPE90	
- ELEMENTI ORIZZONTALI TUBOLARI Ø42.4 Sp=2.6	
- PIASTRA ANCORAGGIO 200x180x15	
- INGHISAGGIO 4 TASSELLI M10	

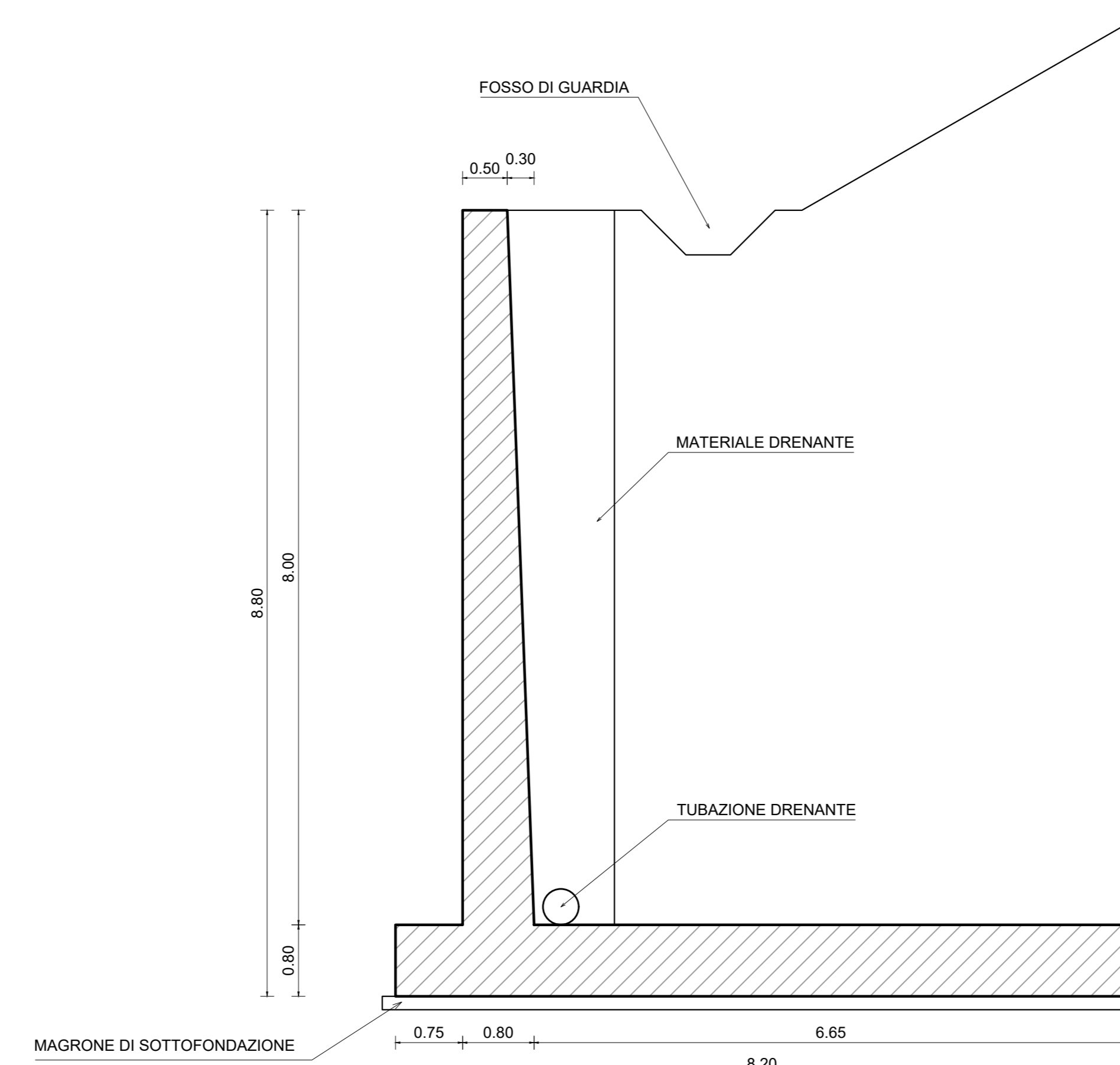
PARTICOLARE GIUNTO WATERSTOP
SCALA 1:20



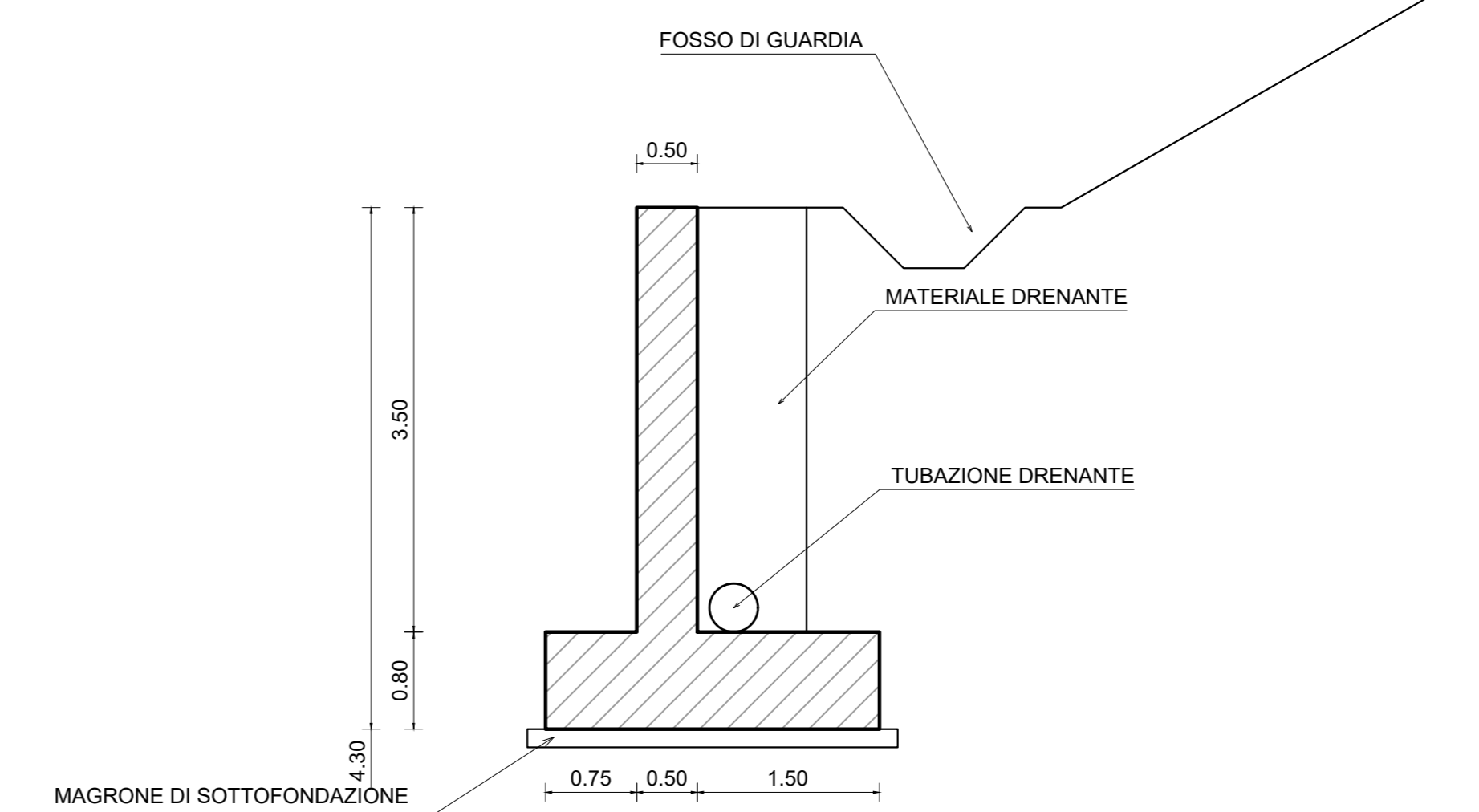
DETTAGLIO SOLETTA SUPERIORE
SCALA 1:10



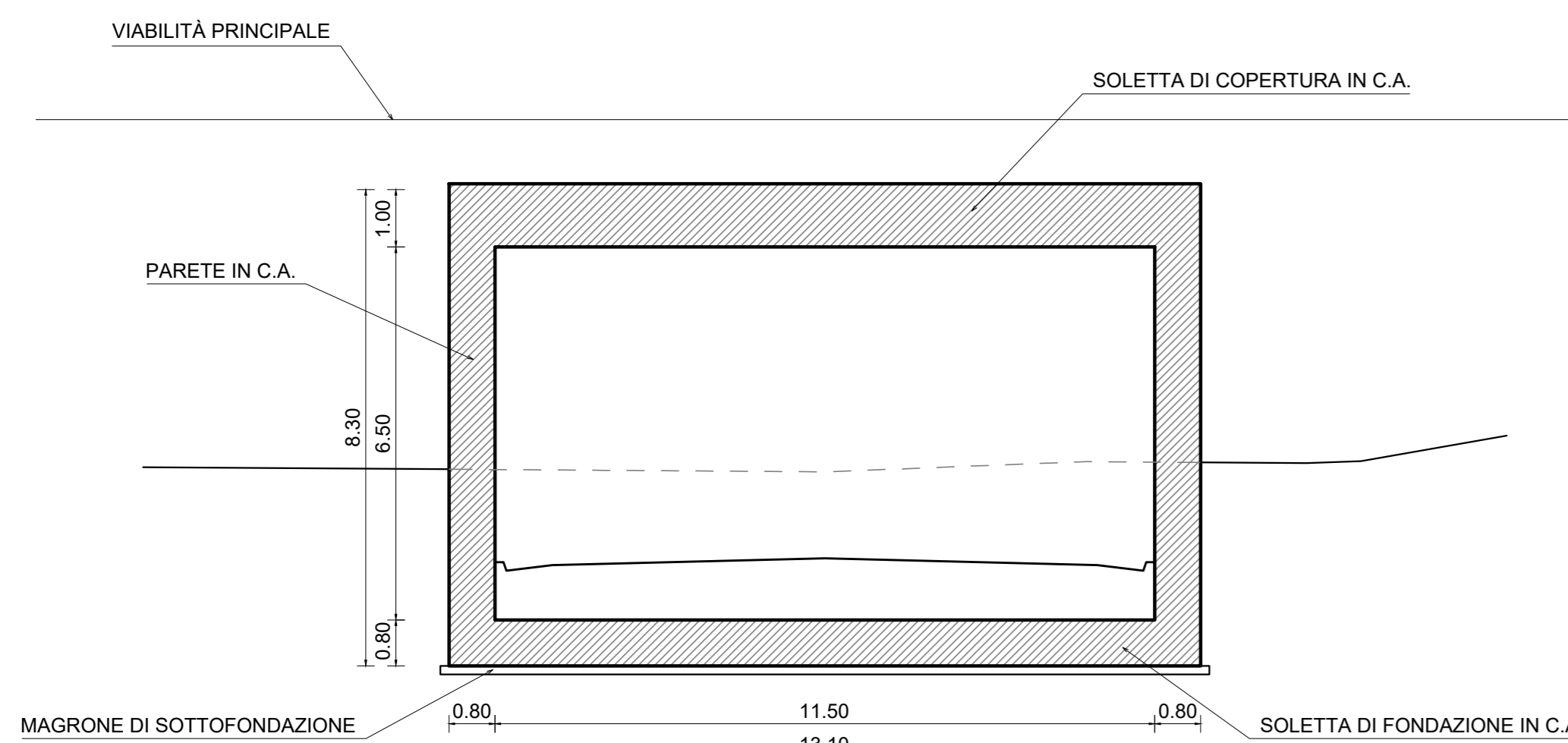
MURO D'ALA H m. 8.00 - 1:50



MURO D'ALA H m. 3.70 - 1:50



SEZIONE TRASVERSALE - 1:100



Sanas
GRUPPO FS ITALIANE
Direzione Progettazione e Realizzazione Lavori

E78 GROSSETO - FANO
Tratto Nodo di Arezzo - Selci - Lama (E45) -
Palazzo del Pero - Completamento

PROGETTO DEFINITIVO | FI 509

ANAS - DIREZIONE PROGETTAZIONE E REALIZZAZIONE LAVORI

IL GEOLOGO Dott. Gian. Marco Leonardi Ordine Ingegneri Provincia di Roma n. 435111 della Regione Lazio n. 1541 COORDINATORE PER LA SICUREZZA IN FASE DI PROGETTAZIONE Arch. Santo Salvatore Vermiglio Ordine Architetti Provincia di Reggio Calabria n. 1270 VISTO IL RESP. DEL PROCEDIMENTO Ing. Francesco Piani	I PROGETTISTI SPECIALISTICI Ing. Ambrogio Signorelli Ordine Ingegneri Provincia di Roma n. 435111 Ing. Moreno Puffini Ordine Ingegneri Provincia di Perugia n. A2657 Ing. Matteo Bagnoli Ordine Ingegneri Provincia di Roma n. 435111 Dott. Ing. GIORGIO GUIDUCCI Ordine Ingegneri Provincia di Roma n. 14031	PROGETTAZIONE ATI: (Mandatario) GPI INGEGNERIA GESTIONE PROGETTI INGEGNERIA srl (Mandatario) coopprogetti engeko Dott. Ing. GIORGIO GUIDUCCI Ordine Ingegneri Provincia di Roma n. 14031
--	---	--

PROGETTISTA RESPONSABILE DELL'INTEGRAZIONE DELLE SCELTE STRUTTURALI
SPECIALISTICHE (DPR 207/20 ART. 15 COMMA 2)
Dott. Ing. GIORGIO GUIDUCCI
Ordine Ingegneri
Provincia di Roma n. 14031

OPERE D'ARTE MINORI - OPERE DI ATTRAVERSAMENTO
Asse principale
Sottopasso progr. 0 + 615,220
Prospetti sezioni e carpenteria

CODICE PROGETTO	NOME FILE	REVISIONE	SCALA
PROGETTO DPAN259 D 21	POST01STRDIO1_A	A	VARE
ELAB.	ELAB.	DATA	REDDITO
D			
C			
B			
A	Emissione	Maggio '22	Guidobaldi Resto Guiducci
REV.	DESCRIZIONE	DATA	REDDITO VERIFICATO APPROVATO